



## SolConeX қабырғалық розеткасы, 63 A

Сериясы 8579/31

## Мазмұны

1	Жалпы ақпарат .....	3
1.1	Өндіруші .....	3
1.2	Осы пайдалану жөніндегі нұсқаулық туралы .....	3
1.3	Қосымша құжаттар .....	3
1.4	Стандарттар мен ережелерге сәйкестік .....	3
2	Белгілердің анықтамасы .....	4
2.1	Пайдалану жөніндегі нұсқаулықтағы белгілер .....	4
2.2	Құрылғыдағы белгілер .....	4
3	Қауіпсіздік .....	5
3.1	Мақсаты бойынша пайдалану .....	5
3.2	Қызметкерлердің біліктілігі .....	5
3.3	Қалдық тәуекелдер .....	6
4	Тасымалдау және сақтау .....	7
5	Монтаждау және орнату .....	8
5.1	Монтаждау / бөлшектеу, жұмыс күйі .....	8
5.2	Орнату .....	11
6	Қолданысқа енгізу .....	13
7	Пайдалану .....	13
7.1	Аспалы құлыппен жабу .....	13
8	Қызмет көрсету, техникалық қызмет көрсету, жөндеу .....	14
8.1	Күтім жасау .....	14
8.2	Техникалық қызмет көрсету .....	14
8.3	Жөндеу .....	14
9	Қайтарып жіберу .....	14
10	Тазалау .....	15
11	Кәдеге жарату .....	15
12	Керек-жарақтар және қосалқы бөлшектер .....	15
13	А қосымшасы .....	16
13.1	Техникалық сипаттамалары .....	16
14	В қосымшасы .....	20
14.1	Өлшем көрсеткіштері / бекіту өлшемдері .....	20

# 1 Жалпы ақпарат

## 1.1 Өндіруші

R. STAHL Schaltgeräte GmbH  
Am Bahnhof 30  
74638 Waldenburg  
Германия

Тел.: +49 7942 943-0  
Факс: +49 7942 943-4333  
Веб-сайт: r-stahl.com  
Эл. info@r-stahl.com  
пошта:

## 1.2 Осы пайдалану жөніндегі нұсқаулық туралы

- ▶ Осы пайдалану жөніндегі нұсқаулықты, әсіресе қауіпсіздік техникасы бойынша нұсқауларды пайдалану алдында мұқият оқып шығыңыз.
- ▶ Барлық бірге берілген құжаттарды ұстаныңыз (сондай-ақ, «Қосымша құжаттар» тарауын қараңыз).
- ▶ Пайдалану жөніндегі нұсқаулықты құрылғының қызмет ету мерзімінің барысында сақтап тұрыңыз.
- ▶ Пайдалану жөніндегі нұсқаулықты басқару және техникалық қызмет көрсету қызметкерлеріне әрдайым қолжетімді етіңіз.
- ▶ Пайдалану жөніндегі нұсқаулықты кейінгі әр құрылғы иесіне немесе пайдаланушысына табыстаңыз.
- ▶ Пайдалану жөніндегі нұсқаулықты R. STAHL компаниясынан алынған кеңейтіммен жаңартыңыз.

Сөйк. № : 267332 / 8579629300  
Басылым нөмірі: 2025-04-29·BA00·III·kk·06

Пайдалану жөніндегі түпнұсқа нұсқаулық неміс тілінде шығарылған.  
Бұл барлық құқықтық мәселелерде міндетті заңды күшке ие.

KZ

## 1.3 Қосымша құжаттар





- SolConeX ашалы құрылғыларының техникалық төлқұжаты
- Басқа тілдердегі құжаттарды қараңыз r-stahl.com.

## 1.4 Стандарттар мен ережелерге сәйкестік



IECEX, ATEX, EО сәйкестік декларациясын және басқа да ұлттық сертификаттарды мына сілтеме арқылы жүктеуге болады: <https://r-stahl.com/en/global/support/downloads/>  
Сондай-ақ IECEx мұнда қол жетімді: <http://iecex.iec.ch/>

## 2 Белгілердің анықтамасы

### 2.1 Пайдалану жөніндегі нұсқаулықтағы белгілер

Белгі	Мағынасы
	Жұмысты жеңілдетуге арналған нұсқау
 <b>ҚАУІП!</b>	Сақтық шараларын орындамаудан өлімге немесе қайтымсыз залалмен ауыр жарақаттарға әкелуі мүмкін қауіпті жағдайлар.
 <b>ЕСКЕРТУ!</b>	Сақтық шараларын орындамаудан ауыр жарақаттарға әкелуі мүмкін қауіпті жағдайлар.
 <b>САҚ БОЛЫҢЫЗ!</b>	Сақтық шараларын орындамаудан жеңіл жарақаттарға әкелуі мүмкін қауіпті жағдайлар.
<b>НҰСҚАУ!</b>	Сақтық шараларын орындамаудан мүліктің зақымдалуына әкелуі мүмкін қауіпті жағдайлар.

### 2.2 Құрылғыдағы белгілер

Белгі	Мағынасы
	Ағымдағы жарамды директиваға сай CE белгісі.
	Бұл құрылғы белгісі арқылы көрсетілгендей жарылыс қаупі бар аймақтар үшін сертификатталған.

### 3 Қауіпсіздік

Құрылғы қауіпсіздік техникасының белгілі ережелеріне сай техниканың шынайы деңгейінде жасап шығарылған. Алайда, оны пайдалану кезінде пайдаланушының немесе үшінші тараптың өміріне қауіп төнуі немесе құрылғыға, қоршаған ортаға және жеке меншікке зиян тиюі мүмкін.

- ▶ Құрылғыны тек төмендегі жағдайларда пайдалану қажет:
  - зақымдалмаған күйде
  - мақсатына сай, қауіпсіздік пен қауіптерді түсініп
  - осы пайдалану жөніндегі нұсқаулықты ұстана отырып

#### 3.1 Мақсаты бойынша пайдалану

8579/31 қабырғалық розетка жарылыс қаупінен қорғалған электр құралы болып табылады. Ол 1, 2, 21 және 22 аймақтардың ықтимал жарылғыш орталарында пайдалану үшін сертификатталған. Ол мобильді және стационарлық электр жабдықтарын жалғау үшін, сондай-ақ ықтимал жарылғыш аймақтарда сымдарды немесе электрлік тізбектерді қосу үшін қолданылады.

Мақсатына сай пайдалануға осы пайдалану жөніндегі нұсқаулықты және техникалық төлқұжаттар сияқты бірге берілген құжаттарды ұстану жатады. Барлық басқа қолдану жағдайларына R. STAHL мақұлдағаннан кейін ғана жол беріледі.

#### 3.2 Қызметкерлердің біліктілігі

Осы пайдалану жөніндегі нұсқаулықта сипатталған әрекеттер үшін тиісті біліктілікке ие мамандар қажет. Бұл әсіресе аймақтарда жұмыс істеу үшін өзекті болып табылады

- Құрылғыны монтаждау/бөлшектеу
- Орнату
- Қолданысқа енгізу
- Күтім жасау, жөндеу, тазалау

Осы әрекеттерді орындайтын мамандар тиісті ұлттық нормалар мен ережелерді қамтитын білімге ие болуы тиіс.

**Жарылыс қаупі бар аймақтарда әрекеттер орындау үшін қосымша білім қажет!**

R. STAHL компаниясы төмендегі нормаларда сипатталған білімді ұсынады:

- IEC/EN 60079-14 (Электрлік жүйелерді жобалау, таңдау және құрастыру)
- IEC/EN 60079-17 (Электрлік жүйелерді тексеру және жөндеу)
- IEC/EN 60079-19 (Құрылғыны жөндеу, механизмін өзгерту және қайта құрастыру)

### 3.3 Қалдық тәуекелдер

#### 3.3.1 Жарылыс қаупі

Жарылыс қаупі бар аймақтарда ағымдағы техника деңгейіне сай құрылғының конструкциясына қарамастан жарылыс қаупін толығымен есептен шығаруға болмайды.

- ▶ Жарылыс қаупі бар аймақтарлағы барлық жұмыс қадамдарын әрдайым үлкен мұқияттылықпен орындаңыз.

Ықтимал қауіпті жағдайлар («Қалдық тәуекелдер») төмендегі себептермен өзгешеленуі мүмкін:

#### **Механикалық зақым**

Тасымалдау, монтаждау немесе қолданысқа енгізу барысында құрылғы қысылуы немесе сызаттануы және нәтижесінде саңылаулы болуы мүмкін. Мұндай зақымдар құрылғының жарылыс қауіпсіздігін ішінара немесе толық жоюы мүмкін.

Жарылыс адамдардың өліміне немесе ауыр жарақаттануына себепші болуы мүмкін.

- ▶ Құрылғыны тек қана түпнұсқа орауышта немесе балама орауышта тасымалдаңыз.
- ▶ Құрылғыға жүктеме түсірмеңіз.
- ▶ Қаптамасы мен құрылғыға зақым келмегенін тексеріңіз. Зақымдар анықталса, жедел R. STAHL компаниясына хабарлау керек.
- ▶ Құрылғыны түпнұсқа қаптамада, құрғақ (ылғалсыз), тұрақты күйде және дірілсіз жерде сақтаңыз.
- ▶ Корпусқа, монтаждық құрамдас бөліктерге және тығыздауыштарға монтаждау барысында зақым келтірмеңіз.

#### **Шамадан тыс қызу немесе электрстатикалық заряд шығуы**

Құрылғыдағы кейінгі өзгерістер немесе бекітілген шарттардан тыс жұмыс құрылғының айтарлықтай қызуына немесе электрстатикалық зарядтың шығуына әкеліп, бұл ұшқындар шығаруы мүмкін. Жарылыс адамдардың өліміне немесе ауыр жарақаттануына себепші болуы мүмкін.

- ▶ Құрылғыны тек қана алдын ала белгіленген жұмыс шарттарында пайдаланыңыз (Құрылғыдағы белгіні және «Техникалық сипаттамалары» бөлімін қараңыз).
- ▶ Құрылғының техникалық сипаттамаларында қамтылмаған жұмыс шарттары бойынша міндетті түрде R. STAHL Schaltgeräte GmbH компаниясына хабарласыңыз.
- ▶ Құрылғыны ылғалды шүберекпен ғана тазалаңыз.

**Дұрыс емес монтаждау, бөлшектеу, орнату, қолданысқа енгізу, күтім жасау немесе тазалау**

Құрылғыны монтаждау, бөлшектеу, орнату, қолданысқа енгізу, күтім жасау немесе тазалау сияқты негізгі жұмыстар құрылғы пайдаланылатын елдің қолданыстағы ұлттық ережелеріне және білікті тұлғалармен ғана жүргізілуі тиіс. Кері жағдайда жарылыс қаупі туындауы мүмкін. Жарылыс адамдардың өліміне немесе ауыр жарақаттануына себепші болуы мүмкін.

- ▶ Монтаждау, орнату, қолданысқа енгізу және жөндеу жұмыстарын тек білікті және өкілетті тұлғалар (3.2 бөлімін қараңыз) орындауға тиіс.
- ▶ Құрылғыны тек оның таңбалауы бойынша сәйкес келетін жерлерде орнатыңыз.
- ▶ Дұрыс жұмыс күйін сақтаңыз («Монтаждау және орнату» тарауын қараңыз).
- ▶ Құрылғыны қайта құрастыруға немесе өзгертуге болмайды.
- ▶ Құрылғыны кернеу қолданып ашпаңыз.
- ▶ Монтаждау, бөлшектеу, орнату, іске қосу, күтім жасау немесе тазалау алдында құрылғыны қуат көзінен ажыратыңыз.
- ▶ Құрылғыны жөндеу жұмыстарын жүргізуді тек R. STAHL компаниясына тапсырыңыз.
- ▶ Құрылғыны тек қана ылғалды шүберекпен, сызат түсіретін, тоздыратын немесе агрессивті тазалағыш құралдарсыз не еріткіштерсіз жақсылап тазалаңыз.
- ▶ Құрылғыны еш жағдайда қатты су ағынында, мысалы, жоғары қысымды тазалағышпен тазаламаңыз.

**4 Тасымалдау және сақтау**

- ▶ **⚠ ҚАУІП! Қолайсыз жағдайларда тым ұзақ сақтау салдарынан жарылыс қаупі**  
Бұл талапты орындамау өлімге немесе ауыр жарақаттарға әкелуі мүмкін.  
Түйіспелі бөлшектер қолайсыз жағдайларда тым ұзақ сақталса, тотығуы мүмкін.
  - ▶ Тотығуды болдырмау үшін құрылғыны құрғақ және жақсы желдетілетін жерде сақтаңыз.
  - ▶ Қолданар алдында түйіспелерді тексеріңіз.
- ▶ Құрылғыны қауіпсіздік техникасы бойынша нұсқауларды («Қауіпсіздік» бөлімін қараңыз) орындап мұқият тасымалдаңыз және сақтаңыз.

## 5 Монтаждау және орнату

### 5.1 Монтаждау / бөлшектеу, жұмыс күйі

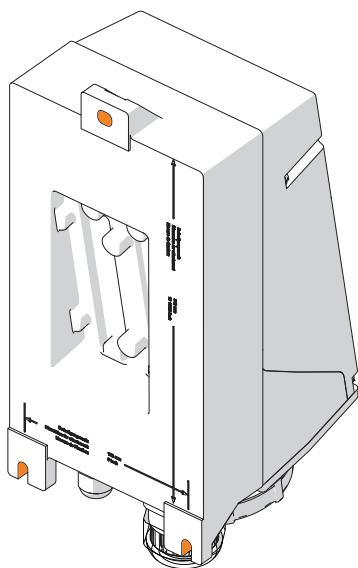
- ▶ Бөлшектеу кезінде монтаждау бойынша жұмыс қадамдары кері ретпен орындалуы керек.
- ▶ Қайта монтаждау үшін R. STAHL Schaltgeräte GmbH компаниясының түпнұсқа қосалқы бөлшектерін ғана пайдаланыңыз.

#### 5.1.1 Монтаждау

Құрылғы ғимарат ішінде және сыртта қолдануға арналған.

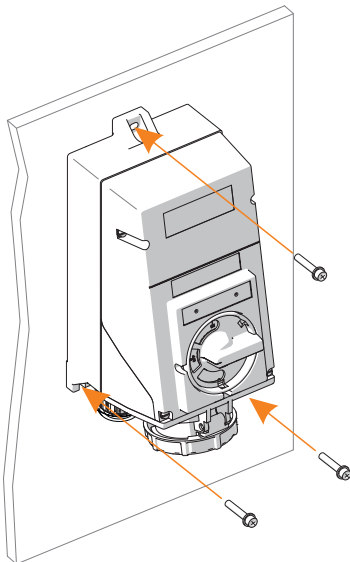
- ▶ Ашық ауада жұмыс істегенде, корпус пен жарылысқа төзімді электр жабдықтары қорғаныс қалқанымен немесе қабырғасымен жабдықталуы керек.

#### Жұмыс күйі



- ▶ Қайырмалы қақпақты астына, жалғау бөлігін үстіне қаратып туралаңыз.

16744E00



16743E00

- ▶ Қабырғалық розетканы 3 бұрандамен және тиісті төсемен тығырықтарымен тегіс бетке бекітіңіз.

**i** Бекіту саңылаулары ұзартылған тесіктер түрінде жасалған. Бұл тік және көлденең монтаждауды туралауға мүмкіндік береді.

### Көмекші түйіспелерді монтаждау

Стандартты нұсқалар сол жақ орнату саңылауындағы бір көмекші түйіспемен (8080/1-1: 1 ажыратылатын түйіспе + 1 тұйықтаушы түйіспе) бірге жеткізіледі. Ең көбі 8080/1 типті 2 көмекші түйіспені орнатуға болады.

Көмекші түйіспелердің ауыстырып қосу функциясы қолданылатын орнату саңылауына байланысты («Техникалық сипаттамалары» тарауын қараңыз).

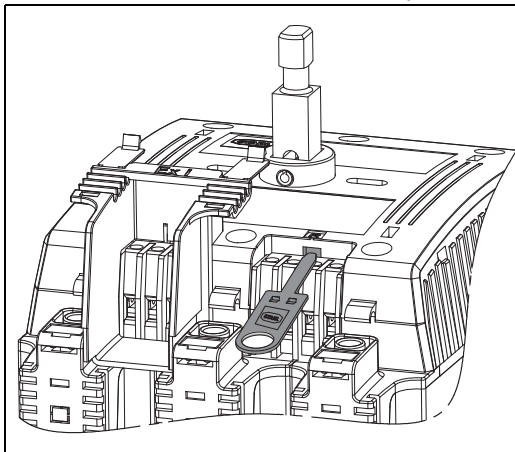
**i** IP20 қорғаныс дәрежесі (саусақпен жанасуға қауіпсіз) қақпақты алып тастағаннан кейін де сақталады.

KZ

- ▶ Орнату саңылауының (3) қақпағын (1) бұрауышпен немесе пышақпен абайлап алып тастаңыз.
- ▶ Көмекші түйіспені (2) орнату саңылауына орнатып, мұқият бекітіңіз.
- ▶ Тиісті ауыстырып қосу функциясы бар тіркелген қосылым схемасын ажыратқыштың зауыттық тақтайшасына жабыстырыңыз.

12435E00

### Көмекші түйіспені бөлшектеу



- ▶ Көмекші түйіспенің кілтін (арт. № 201909) болат логотипін жоғары қаратып (!) көмекші түйіспе мен ажыратқыш қақпағының арасында өткізіңіз.
- ▶ Көмекші түйіспені оның кілтімен бірге тартып шығарыңыз.

12436E00

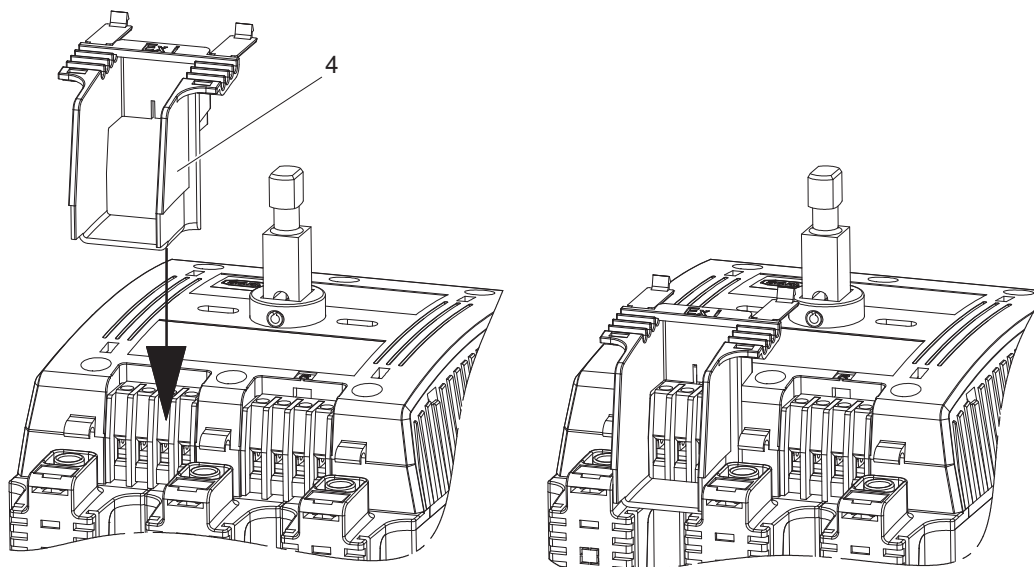
### Ex i электрлік тізбектеріндегі көмекші түйіспелер

Ex i электрлік тізбектерінде 8080/1 типті көмекші түйіспелер пайдаланылса, оларды қақпақпен (арт. № 169683) және оқшаулағыш түтікшелермен (арт. № 315911) жабдықтау қажет.

**i** Тапсырыс берушінің ұшқыннан қорғалған көмекші түйіспені орнатуына, егер пайдаланылатын орнату саңылауының сол және оң жағындағы екі клеммада тармақтау клеммалары орнатылмаған жағдайда ғана жол беріледі.

### Көмекші түйіспе үшін Ex i қақпағын монтаждау

**i** Ex i қақпағы ұшқыннан қорғалған және ұшқыннан қорғалмаған электрлік тізбектердің қосылым нүктелерінің арасындағы қажетті жіп өлшемін (50 мм) қамтамасыз ету үшін пайдаланылады.



12436E00

- ▶ Қақпақты (4) құлақша сырт етіп орнына түскенше жоғарыдан көмекші түйіспеге орнатыңыз.
- ▶ Берілген оқшаулағыш түтікшелерді қиып өту аймағындағы ұшқыннан қорғалған электрлік тізбектің қуат желісіне тартыңыз.
- ▶ Оқшаулағыш түтікшенің ұзындығын қуат желісіне сәйкес реттеңіз.

## 5.2 Орнату



### ҚАУІП! Қорғаныс шараларының жеткіліксіздігінен жарылыс қаупі!

Бұл талапты орындамау ауыр жарақаттарға немесе өлімге әкелуі мүмкін.

- ▶ Қолайлы сымдарды таңдай отырып, сымдардың максималды рұқсат етілген температура көрсеткіштерінен аспайтынына көз жеткізіңіз.
- ▶ Ұшқыннан қорғалған электрлік тізбектердің сымдарын ұшқыннан қорғалмаған электрлік тізбектердің сымдарынан бөлек өткізіңіз. Қажетті арақашықтық мәндерін «Ұшқыннан қорғалған электрлік тізбектерді ұшқыннан қорғалмаған электрлік тізбектерден ажырату» бөлімінен қараңыз.
- ▶ Тарам ұшындағы төлкелерді қолданған кезде оларды дұрыс құралдармен пайдаланыңыз.
- ▶ Тек арнайы тексерістен өткен және ЕО типті мақұлдау туралы сертификаты бар сым ұяшықтарын және бітеуіш тығындарды пайдаланыңыз.
- ▶ Сым оқшаулағышы клеммаларға жететініне көз жеткізіңіз.
- ▶ Оқшаулаудан аршығанда өткізгіштің зақымдалмағанына (мысалы, кесілмегеніне) көз жеткізіңіз.
- ▶ Өрдайым қорғаныш сымды жалғаңыз.



### ҚАУІП! Шаңнан жарылу қаупі жоғары аймақтарда орнату кезінде жарылыс қаупі!

Бұл талапты орындамау ауыр жарақаттарға немесе өлімге әкелуі мүмкін.

- ▶ Құрылғыны қатты заряд тудыратын процестер, агрегаттың үйкелу мен ажырату процестері, электрондарды бүрку процестері (мысалы, электростатикалық көп қабатты қаптамааларда) және пневматикалық жолмен туындайтын шаң орын алатын жерлерде қолдануға болмайды.



Бір жалғағыш клемманың астына екі өткізгіш орнатуға болады.

Өткізгіштің материалы мен өткізгіштің көлденең қимасы бірдей болуы керек.

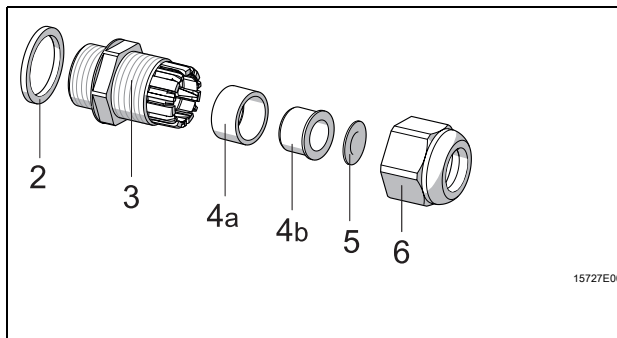
Өткізгіштерді қосуды арнайы дайындық шараларынсыз жүзеге асыруға болады.

### «Ұшқыннан қорғалған электрлік тізбектерді»

### «ұшқыннан қорғалмаған электрлік тізбектерден» ажырату



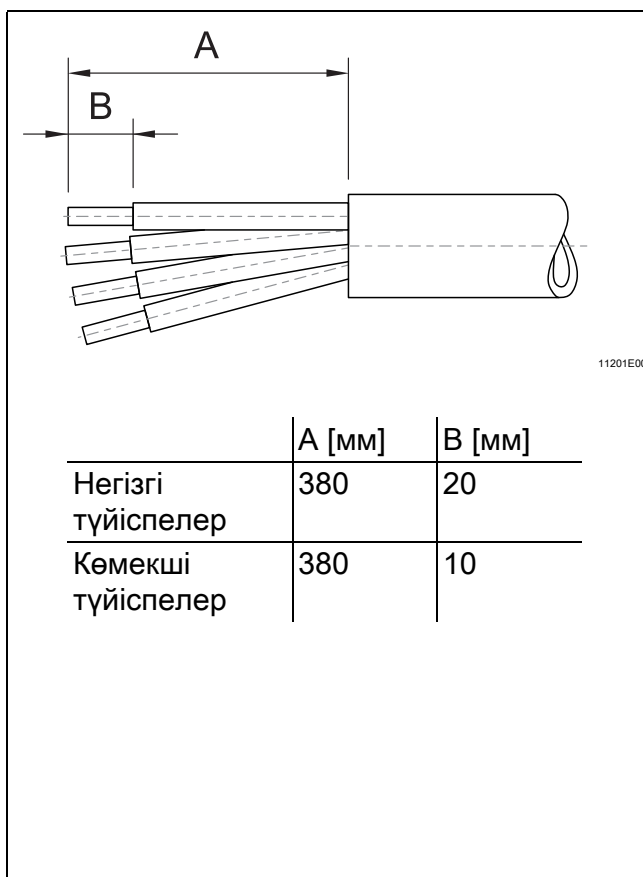
- $\leq 375$  В номиналды кернеудің шыңдық мәні үшін 6 мм
- $\leq 750$  В номиналды кернеудің шыңдық мәні үшін 8 мм
- немесе DIN VDE 0472 бойынша жерге тұйықталған қалқанмен (жеткілікті шекті ұйғарынды ток күші)



- ▶ Қалпақшалы сомынды (6) босатыңыз.
- ▶ Шаңнан қорғағышты (5) алып тастаңыз.
- ▶ Қосымша: өтпелі төлкені (4b) алып тастаңыз.
- ▶ Кабельді сым ұяшығы арқылы өткізіңіз.
- ▶ Қалпақшалы сомынды (6) қатайтыңыз.

**Шартты белгілер**

- |    |                      |    |                      |
|----|----------------------|----|----------------------|
| 2  | = тығыздағыш сақина  | 4b | = өтпелі төлке (RDE) |
| 3  | = қосылым оймасы     | 5  | = шаңнан қорғағыш    |
| 4a | = тығыздағыш ендірме | 6  | = қалпақшалы сомын   |



- ▶ Корпусты ашыңыз.
- ▶ Сымдарды сым ұяшығы арқылы жалғау бөлігіне өткізіңіз.
- ▶ Сымдардың оқшаулағышын аршыңыз.
- ▶ Сымдарды тиісті клеммаларға өткізіп, қысыңыз (тарту моментін «Техникалық сипаттамалары» тарауынан қараңыз).  
Бұл ретте оқшалауғышы аршылған сым ұштарын толығымен клемманың астына жылжытыңыз.
- ▶ Сымдардың берік орнатылғанын тексеріп шығыңыз.
- ▶ Сымдарды туралаңыз. Бұл ретте қысу орындарының керіліп тұрмағанына көз жеткізіңіз.
- ▶ Сым ұяшығын (ұяшықтарын) тартыңыз.
- ▶ Корпусты жабыңыз (тарту моментін «Техникалық сипаттамалары» тарауынан қараңыз).

**5.2.1 Корпусты ашыңыз және жабыңыз**

- ⚠ ҚАУІП! Дұрыс емес беріліс жағдайына байланысты электр тогының соғуы!**  
Бұл талапты орындамау өлімге немесе ауыр жарақаттарға әкелуі мүмкін.
- ▶ Үлестіргіш механизм ашық болған кезде оны қоспаңыз.

**Корпусты ашыңыз**

- ▶ Қақпақ бұрандаларын босатыңыз.
- ▶ Қақпақты айналмалы тұтқамен қайырып ашыңыз.

**Корпусты жабыңыз**

- ▶ Қақпақты айналмалы тұтқамен жауып қойыңыз.
- ▶ Қақпақ бұрандаларын белгіленген тарту моментімен (4,5 Нм) бұрап бекітіңіз.

## 6 Қолданысқа енгізу



### ҚАУІП! Дұрыс орнатылмау салдарынан жарылыс қаупі!

Бұл талапты орындамау ауыр жарақаттарға немесе өлімге әкелуі мүмкін.

- ▶ Қолданысқа енгізу алдында құрылғының дұрыс орнатылғанын тексеріңіз.
- ▶ Ұлттық нұсқамаларды сақтаңыз.



### ЕСКЕРТУ! Дұрыс емес коммутациялық операциялардың нәтижесінде электр доға мен жоғары қысымның салдарынан құрылғының зақымдануы немесе бұзылуы!

Бұл талаптарды орындамау ауыр жарақаттарға немесе өлімге әкелуі мүмкін.

- ▶ Қосу және ажырату әрекеттерін толық және жылдам орындау керек.
- ▶ 0 және I (ҚОСУ және ӨШІРУ) арасындағы күйлерді ауыстырып қосудан аулақ болыңыз.

Қолданысқа енгізуден бұрын төмендегілерге көз жеткізіңіз:

- Монтаждауды және орнатуды қадағалау.
- Құрылғыда зақымдар болмауы керек.
- Қажет болса, бөгде заттарды алып тастаңыз.
- Қажет болса, жалғау аймағын тазалаңыз.
- Сымдардың тиісінше жалғанғанын тексеріңіз.
- Барлық бұрандалар мен сомындардың тартылғанын тексеріңіз.
- Барлық сым ұяшықтары мен бітеуіш тығындардың берік тартылғанын тексеріңіз.
- Барлық сымдардың нық қысылғанын тексеріңіз.
- Желі кернеуін тексеріңіз.
- Пайдаланылмаған сым ұяшықтарын 2014/34/ЕО немесе IEC Директивасына сәйкес сертификатталған тығындармен, ал пайдаланылмаған саңылауларды 2014/34/ЕО немесе IEC Директивасына сәйкес сертификатталған бітеуіш тығындармен жабыңыз.

## 7 Пайдалану



### ҚАУІП! Шаңнан жарылу қаупі жоғары аймақтарда орнату кезінде жарылыс қаупі!

Бұл талапты орындамау ауыр жарақаттарға немесе өлімге әкелуі мүмкін.

- ▶ Ашаны орнатқаннан кейін қорғаныс дәрежесін сақтау үшін байонетті сақинаны толығымен қатайтыңыз.
- ▶ Ашаны алып тастағаннан кейін қорғаныс дәрежесін сақтау үшін қайырмалы қақпақтың байонетті сақинасын толығымен қатайтыңыз.



- ▶ Қабырғалық розетканы тек қана толық монтаждалған күйде пайдаланыңыз.



Қабырғалық розетканы аша енгізілгенде ғана қосуға болады.

- ▶ Қайырмалы қақпақты ашаны алғаннан кейін байонет сақинасымен жабу керек.

- ▶ Тек R. STAHL компаниясының 8579/12 типті ашасын ғана пайдалану керек.

### 7.1 Аспалы құлыппен жабу



Розетканы қосуға арналған айналмалы тұтқаны 0 немесе I күйінде аспалы құлыппен (макс. қамыт диаметрі 8 мм) жабуға болады.

## 8 Қызмет көрсету, техникалық қызмет көрсету, жөндеу

### 8.1 Күтім жасау

Ұлттық ережелермен бірге төмендегі жайттарды тексеріңіз:

- корпуста және тығыздауыштарда пайда болған жарықтар және басқа көзге түсетін зақымдар
- үстіңгі бетте зақымдардың бар-жоғы
- белгіленген температура шектеуінің сақталуы
- бекіткіштер мен астында қысылған сымдардың сенімді бекітілуі
- құрылғы, әсіресе түйіспе төлкесі шаң мен кірден тазартылған
- нұсқауларға сәйкес пайдаланудың қамтамасыз етілуі

### 8.2 Техникалық қызмет көрсету

**⚠ ҚАУІП! Ауыстырып қосу түйіспесіндегі ақау салдарынан қатты қызып кету және жарылыс қаупі!**

Бұл талапты орындамау ауыр жарақаттарға немесе өлімге әкелуі мүмкін.

- ▶ Ажыратқыштың негізгі электр тізбегіндегі әрбір қысқа тұйықталудан кейін розетканың бүкіл ернемегін ауыстыру қажет, өйткені герметикалық түрде жабылған жабдықта ауыстырып қосу түйіспелерінің күйін тексеру мүмкін емес.
- ▶ Әрбір қысқа тұйықталудан кейін бүкіл розетканы ашасымен бірге ауыстырыңыз.



- ▶ Қолданылатын елдегі жарамды ұлттық нұсқамаларды сақтаңыз.

### 8.3 Жөндеу

**⚠ ҚАУІП! Қате жөндеу салдарынан жарылыс қаупі!**

Бұл талапты орындамау ауыр жарақаттарға немесе өлімге әкелуі мүмкін.

- ▶ Құрылғыны жөндеу жұмыстарын жүргізуді тек R. STAHL компаниясына тапсырыңыз.
- ▶ IEC 60079-1:2014 стандартының 2-ші немесе 3-ші кестесіндегі мәндердің негізінде жөндеу жұмыстарын өткізуге тыйым салынады.

## 9 Қайтарып жіберу

- ▶ Құрылғыны қайтарып жіберу немесе орау әрекеттерін тек қана R. STAHL компаниясымен келісіп орындаңыз! Ол үшін өкілетті дистрибьютордан R. STAHL байланыс мәліметтерін алыңыз.

Құрылғыны жөндеу немесе оған қызмет көрсету үшін қайтарып жіберу мақсатында R. STAHL компаниясының қызмет көрсету орталығы қызмет етеді.

- ▶ Қызмет көрсету орталығына жеке хабарласыңыз.

немесе

- ▶ Веб-сайтқа [r-stahl.com](http://r-stahl.com) кіріңіз.
- ▶ «Support» (Қолдау көрсету) > «RMA» (RMA формуляры) > «RMA-REQUEST» (RMA куәлігін сұрау) тармағын таңдаңыз.
- ▶ Формулярды толтырып, жіберіңіз.  
RMA куәлігі Сізге автоматты түрде электрондық поштамен жіберіледі.  
Осы файлды басып шығарыңыз.
- ▶ Құрылғыны қаптама ішіндегі RMA куәлігімен бірге R. STAHL Schaltgeräte GmbH компаниясына жіберіңіз (мекенжайды «Өндіруші» тарауынан қараңыз).

## 10 Тазалау

- ▶ Электрстатикалық зарядты болдырмау үшін жарылыс қаупі бар аймақтардағы құрылғыларды тек дымқыл шүберекпен сүртіңіз.
- ▶ Ылғалды тазалау кезінде: су немесе жұмсақ, сызат түсірмейтін, тоздырмайтын тазалағыш құралды пайдаланыңыз.
- ▶ Агрессивті тазалағыш құралдарды немесе еріткіштерді пайдаланбаңыз.
- ▶ Түйіспе төлкелеріне су мен тазалағыш құралдардың түсуіне жол бермеңіз.

## 11 Кәдеге жарату

- ▶ Кәдеге жарату бойынша ұлттық және жергілікті қолданыстағы ережелерді және заңды ұйғарымдарды сақтаңыз.
- ▶ Материалдарды бөлек кәдеге жаратыңыз.
- ▶ Барлық құрамдас бөліктерді заң ережелеріне сай қоршаған ортаға қауіпсіз түрде кәдеге жарату керек.

## 12 Керек-жарақтар және қосалқы бөлшектер

**НҰСҚАУ!** Түпнұсқа емес құрамдас бөлікті пайдаланудан туындаған ақаулық немесе құрылғы зақымдалуы.

Бұл талапты орындамаудан материалдық залал туындайды.

- ▶ R. STAHL Schaltgeräte GmbH компаниясының түпнұсқа керек-жарақтары мен қосалқы бөлшектерін ғана пайдаланыңыз (техникалық төлқұжатты қараңыз).

## 13 А қосымшасы

### 13.1 Техникалық сипаттамалары

#### Жарылыстан қорғаныс

##### Ғаламдық (IECEX)

Газ және шаң	IECEX PTB 06.0020 Ex db eb IIC T6 ... T5 Gb ұшқыннан қорғалған көмекші түйіспелермен: Ex db eb ib IIC T6 ... T5 Gb Ex tb IIC T60°C ... T75 °C Db
--------------	--

##### Еуропа (ATEX)

Газ және шаң	PTB 01 ATEX 1150 II 2 G Ex db eb IIC T6 ... T5 Gb Ex i электрлік тізбектеріне арналған көмекші түйіспелері бар нұсқалар: II 2 G Ex db eb ib IIC T6 ... T5 Gb II 2 D Ex tb IIC T60°C ... T75 °C Db
--------------	---

#### Куәліктер және сертификаттар

Куәліктер	IECEX, ATEX
-----------	-------------

#### Техникалық сипаттамалары

##### Электрлік деректер

Есептелген жұмыс кернеуі	макс. 690 В AC / макс. 220 В DC		
Жиілік	50 / 60 Гц ( ≥ 100 Гц жиіліктер үшін 50 А дейін төмендету қажет)		
Кернеудің ауытқуына төзімділік	-10 ... +10 %		
Есептелген жұмыс тогы	63 А		
Есептелген оқшаулау кернеуі	750 В дейін		
Тұтыну санаты	IEC/EN 60947-3 стандартына сәйкес:		
	AC-3	DC-23	DC-1
	690 В, 63 А	220 В, 63 А <sup>3)</sup>	220 В, 63 А <sup>3)</sup>
	18,5 кВт, 220 / 230 / 240 В	120 В, 63 А <sup>2)</sup>	120 В, 63 А <sup>2)</sup>
	30 кВт, 380 / 400 / 415 В	60 В, 63 А <sup>1)</sup>	60 В, 63 А <sup>1)</sup>
	37 кВт, 500 В		
	55 кВт, 690 В		
	1) 1 түйіспе		
	2) бірізді қосылған 2 түйіспе		
	3) бірізді қосылған 3 түйіспе		
Кіріс сақтандырғышы			
Негізгі түйіспелер	63 А gG (термиялық қораныссыз) 80 А gG (термиялық қорғаныспен)		
Көмекші түйіспелер	10 А gG		
<b>Қоршаған орта шарттары</b>			
Жұмыс температурасының ауқымы	-45 ... +55 °C (Сақтау температурасы қоршаған орта температурасына сәйкес келеді)		

Техникалық сипаттамалары

Механикалық деректер

Полюс саны	4 полюсті (3P + PE) 5 полюсті (3P + N + PE) (бейтарап сым ауыстырып қосылады)																																		
Көмекші түйіспелер	8080/1-1: сол жақ орнату саңылауында 1 ажыратылатын түйіспе + 1 тұйықтаушы түйіспе Тұйықтаушы түйіспені кешіктіріп ҚОСУ Тұйықтаушы түйіспені озыңқы ӨШІРУ (негізгі түйіспелерден бұрын > 20 мс) Бірыңғайланған ажыратылатын түйіспе																																		
Стандартты конструкция	ең көбі 8080/1 типті 2 көмекші түйіспелер блогы (баяу әрекет ететін түйіспелер) 8080/1-1: 1 ажыратылатын түйіспе + 1 тұйықтаушы түйіспе Тұйықтаушы түйіспені кешіктіріп ҚОСУ <sup>1)</sup> Тұйықтаушы түйіспені озыңқы ӨШІРУ (негізгі түйіспелерден бұрын > 20 мс) <sup>1)</sup> Бірыңғайланған ажыратылатын түйіспе																																		
Ықтимал көмекші түйіспелер	8080/1-3: 2 ажыратылатын түйіспе <sup>2)</sup> 8080/1-4: 2 тұйықтаушы түйіспе <sup>2)</sup> <sup>1)</sup> тек сол жақ орнату саңылауында, оң жақ орнату саңылауында бірыңғайланған <sup>2)</sup> барлық орнату саңылауларында бірыңғайланған																																		
Тұтыну санаты	<table border="1"> <thead> <tr> <th colspan="2">AC-12</th> <th colspan="2">AC-15</th> <th>DC-12</th> </tr> <tr> <th>8080/1-1</th> <th>8080/1-3 8080/1-4</th> <th>8080/1-1</th> <th>8080/1-3 8080/1-4</th> <th>8080/1-</th> </tr> </thead> <tbody> <tr> <td>макс. 250 В</td> <td>макс. 250 В</td> <td>макс. 250 В</td> <td>макс. 250 В</td> <td>макс. 125 В</td> </tr> <tr> <td>макс. 500 В <sup>**</sup>)</td> <td>макс. 400 В <sup>**</sup>)</td> <td>макс. 500 В <sup>**</sup>)</td> <td>макс. 400 В <sup>**</sup>)</td> <td>макс. 6 А</td> </tr> <tr> <td>макс. 6 А</td> <td>макс. 6 А</td> <td>макс. 6 А</td> <td>макс. 6 А</td> <td>макс. 400 Вт</td> </tr> <tr> <td>макс. 5000 ВА</td> <td>макс. 4000 ВА</td> <td>макс. 1000 ВА</td> <td>макс. 1000 ВА</td> <td></td> </tr> </tbody> </table>					AC-12		AC-15		DC-12	8080/1-1	8080/1-3 8080/1-4	8080/1-1	8080/1-3 8080/1-4	8080/1-	макс. 250 В	макс. 250 В	макс. 250 В	макс. 250 В	макс. 125 В	макс. 500 В <sup>**</sup> )	макс. 400 В <sup>**</sup> )	макс. 500 В <sup>**</sup> )	макс. 400 В <sup>**</sup> )	макс. 6 А	макс. 6 А	макс. 6 А	макс. 6 А	макс. 6 А	макс. 400 Вт	макс. 5000 ВА	макс. 4000 ВА	макс. 1000 ВА	макс. 1000 ВА	
AC-12		AC-15		DC-12																															
8080/1-1	8080/1-3 8080/1-4	8080/1-1	8080/1-3 8080/1-4	8080/1-																															
макс. 250 В	макс. 250 В	макс. 250 В	макс. 250 В	макс. 125 В																															
макс. 500 В <sup>**</sup> )	макс. 400 В <sup>**</sup> )	макс. 500 В <sup>**</sup> )	макс. 400 В <sup>**</sup> )	макс. 6 А																															
макс. 6 А	макс. 6 А	макс. 6 А	макс. 6 А	макс. 400 Вт																															
макс. 5000 ВА	макс. 4000 ВА	макс. 1000 ВА	макс. 1000 ВА																																
Жүктеме және қозғалтқыш ажыратқыштары	Белгіш қасиеттері бар 3-полюсті ажыратқыш 1 көмекші түйіспе (ҚОСУ – кешіктірілген, ӨШІРУ – озыңқы)																																		
Ажыратқыш тұтқасы макс. қамыт диаметрі	0 немесе I күйінде аспалы құлыппен жабуға болады 8 мм																																		
Материал	Полиэстер, шыны талшықпен күшейтілген																																		
Корпус	IEC/EN 60529 сәйкес IP66																																		
Қорғаныс дәрежесі	IEC 62262-0 және IEC 60309-1 сәйкес IK 10																																		
Соққыға төзімділігі	Бұрама клеммалар																																		
Қосылым түрі	Бұрама клеммалар																																		
Жалғағыш клеммалар																																			
Негізгі түйіспелер																																			
Бір сымды жалғағыш	16 ... 35 мм <sup>2</sup> (AWG 6 ... 1/0) жіңішке сымды/көп сымды																																		
Көп сымды жалғағыш	2 x 16 мм <sup>2</sup> (2 x AWG 6) жіңішке сымды/көп сымды																																		
Нұсқау	Тек бірдей көлденең қимасы бар сымдарға рұқсат етіледі!																																		

KZ

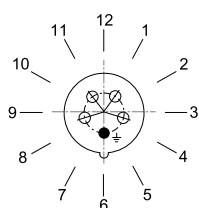
**Техникалық сипаттамалары**

Көмекші түйіспелер	0,75 ... 1,5 мм <sup>2</sup> (AWG 18 ... 16) жіңішке сымды 0,75 ... 2,5 мм <sup>2</sup> (AWG 18 ... 14) бір сымды					
Салмағы	8579/31-4 7,8 кг 8579/31-5 8,2 кг					
Қызмет ету мерзімі	> 20 000 ауыстырып қосу циклі (электрлік және механикалық)					
Тарту моменті	Клеммалар: Негізгі түйіспе: 6 Нм Қосымша түйіспе: 0,4 Нм Қақпақ бұрандалары: 3,5 Нм					
Сым ұяшықтары	1 x M50 x 1,5					
Кабельдің бұрандалы қосылымы	(тапсырысқа байланысты үстіңгі жаққа немесе бүйір жаққа орналастыруға да болады)					
	Ойма өлшемі	SW	Қысу аймағы	Қысу аймағы + RDE*	Тарту моменті Қосылым оймасы 20°C шамасында	Тарту моменті Қақпақшалы сымн 20°C шамасында
	M50x1,5	55	23 ... 35 мм	16 ... 25 мм	13 Нм	12 Нм
	*Өтпелі төлке					
Бітеуіш тығындар	1 x M25 x 1,5					
	Тығыздағыш тек < -40 °C жұмыс температурасының ауқымында бір рет орнатуға арналған. Қайта монтаждау кезінде тығыздағышты ауыстыру керек.					
	Ойма өлшемі	SW	Тарту моменті Қосылым оймасы 20 °C шамасында			
	M25x1,5	29	1,5 Нм			
Сыртқы жерге түйықтау қосылымы	Тапсырысқа байланысты бүйір жаққа орналастыруға болады (қосылымның көлденең қимасы – электрлік 16 мм <sup>2</sup> , механикалық 70 мм <sup>2</sup> )					

**Қорғаныш түйіспе төлкесінің орналасуы**

Сағат орнатылымының орны

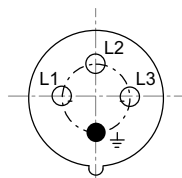
Мысалы: 6 сағаттық орнатылым



22092E00

### Түйіспе төлкелері мен клемма белгілерінің орналасуы

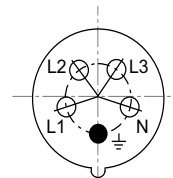
4 полюсті  
(3P + PE)



06555E00

8579/31-4..

5 полюсті  
(3P + N + PE)



06555E00

8579/31-5..

Түйіспе төлкелері мен клемма белгілерінің 6 сағаттық орнатылымда орналасуы  
(Түйіспе төлкелеріндегі розетканың алдыңғы жағынан көрініс)

### Түйіспе төлкелері мен клемма белгілерінің шартты түсі және орналасуы

Полюстер саны	Жиілік [Гц]	Кернеу [В]	Шартты түс	Қорғаныш түйіспе төлкесінің күйі
	Басқа келісімдермен қамтылмаған барлық номиналды жұмыс кернеулері және/немесе жиіліктер		–	1 сағ
4 полюсті (3P + PE)	50 және 60	100 ... 130	сары	4 сағ
	50 және 60	200 ... 250	көк	9 сағ
	50 және 60	380 ... 415	қызыл	6 сағ
	50	380	қызыл	3 сағ
	60	440 ... 460 <sup>1)</sup>	қызыл	11 сағ
	50 және 60	480 ... 500	қара	7 сағ
	50 және 60	600 ... 690	қара	5 сағ
	100 ... 300 <sup>2)</sup>	> 50	жасыл	10 сағ
> 300 ... 500 <sup>2)</sup>	> 50	жасыл	2 сағ	
5 полюсті (3P + N + PE)	50 және 60	57/100 ... 75/130	сары	4 сағ
	50 және 60	120/208 ... 144/250	көк	9 сағ
	50 және 60	200/346 ... 240/415	қызыл	6 сағ
	50	220/380	қызыл	3 сағ
	60	250/440 ... 265/460 <sup>1)</sup>	қызыл	11 сағ
	50 және 60	277/480 ... 288/500	қара	7 сағ
	50 және 60	347/600 ... 400/690	қара	5 сағ
	> 300 ... 500 <sup>2)</sup>	> 50	жасыл	2 сағ
	клиентке арналған	клиентке арналған		10 сағ

IEC 60309-1 бойынша шартты түсі және орналасуы IEC 60309-2 сәйкес өртүрлі кернеулер мен жиіліктерге арналған бағдарлаушы ойыққа негізделген

<sup>1)</sup> Негізінен кеме қондырғылары үшін

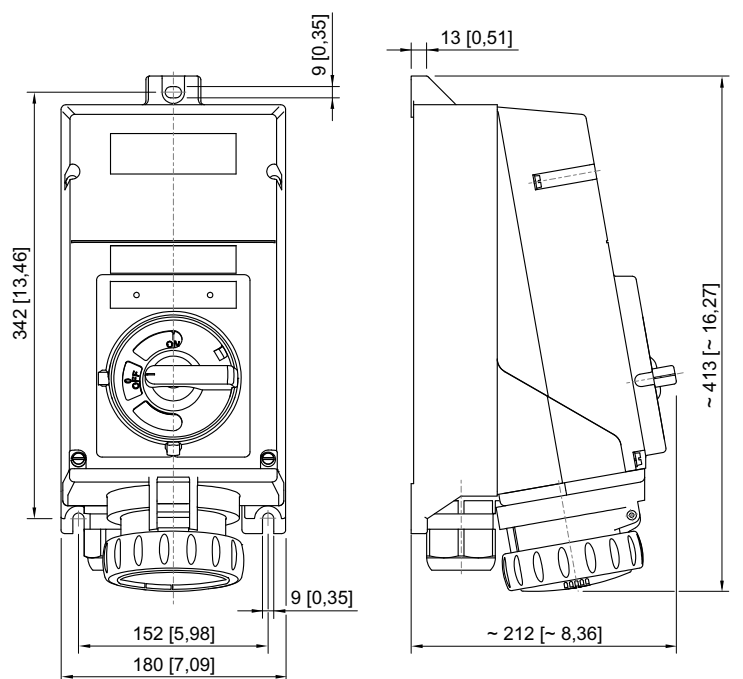
<sup>2)</sup>  $\geq 100$  Гц жиіліктер қаттырақ жылуды тудырады. Бұл электр қуатын 50 А дейін азайту арқылы өтелуі керек.

Қосымша техникалық сипаттамаларды қараңыз [r-stahl.com](http://r-stahl.com).

## 14 В қосымшасы

### 14.1 Өлшем көрсеткіштері / бекіту өлшемдері

Габариттік сызбалар (барлық өлшемдер мм [дюйм] бойынша) –  
Ескертусіз өзгертілуі мүмкін



04508E00

**8579/31**

**EU Konformitätserklärung**  
*EU Declaration of Conformity*  
*Déclaration de Conformité UE*




**R. STAHL Schaltgeräte GmbH • Am Bahnhof 30 • 74638 Waldenburg, Germany**  
 erklärt in alleiniger Verantwortung, *declares in its sole responsibility, déclare sous sa seule responsabilité,*

**dass das Produkt:** **Steckvorrichtung**  
*that the product:* *Plug and socket*  
*que le produit:* *Prise de courant*

**Typ(en), type(s), type(s):** **8579/12**  
**8579/31**

mit den Anforderungen der folgenden Richtlinien und Normen übereinstimmt.  
*is in conformity with the requirements of the following directives and standards.*  
*est conforme aux exigences des directives et des normes suivantes.*

Richtlinie(n) / Directive(s) / Directive(s)		Norm(en) / Standard(s) / Norme(s)
2014/34/EU 2014/34/EU 2014/34/UE	<b>ATEX-Richtlinie</b> <i>ATEX Directive</i> <i>Directive ATEX</i>	EN IEC 60079-0:2018 EN 60079-1:2014 EN IEC 60079-7:2015 + A1:2018 EN 60079-11:2012 EN 60079-31:2014
<b>Kennzeichnung, marking, marquage:</b>		 II 2 G Ex db eb IIC T6...T5 Gb II 2 G Ex db eb ib IIC T6...T5 Gb II 2 D Ex tb IIIC T60 °C...T75 °C Db <span style="float: right;"><b>CE</b> 0158</span>
<b>EU Baumusterprüfbescheinigung:</b> <i>EU Type Examination Certificate:</i> <i>Attestation d'examen UE de type:</i>		<b>PTB 01 ATEX 1150</b> (Physikalisch-Technische Bundesanstalt, Bundesallee 100, 38116 Braunschweig, Germany, NB0102)
<b>Produktnormen nach Niederspannungsrichtlinie:</b> <i>Product standards according to Low Voltage Directive:</i> <i>Normes des produit pour la Directive Basse Tension:</i>		EN 60309-1:1999 + A1:2007 + A2:2012 + AC:2014 EN 60309-2:1999 + A1:2007 + A2:2012 EN 60309-4:2007 + A1:2012
2014/30/EU 2014/30/EU 2014/30/UE	<b>EMV-Richtlinie</b> <i>EMC Directive</i> <i>Directive CEM</i>	Nicht zutreffend nach Artikel 2, Absatz (2) d). <i>Not applicable according to article 2, paragraph (2) d).</i> <i>Non applicable selon l'article 2, paragraphe (2) d).</i>
2011/65/EU 2011/65/EU 2011/65/UE	<b>RoHS-Richtlinie</b> <i>RoHS Directive</i> <i>Directive RoHS</i>	EN IEC 63000:2018

Waldenburg, 2021-06-21

**Ort und Datum**  
*Place and date*  
*Lieu et date*

i.V.

  
**Holger Semrau**  
**Leiter Entwicklung Schaltgeräte**  
*Director R&D Switchgear*  
*Directeur R&D Appareillage*

i.V.

  
**Jürgen Freimüller**  
**Leiter Qualitätsmanagement**  
*Director Quality Management*  
*Directeur Assurance de Qualité*