



## LED 直管形ランプ

EXLUX 6002/4 シリーズ

## 目次

1	一般情報	3
1.1	製造元	3
1.2	取扱説明書に関する情報	3
1.3	その他のドキュメント	3
1.4	規格および規制への適合	3
2	記号の説明	4
2.1	取扱説明書内の記号	4
2.2	警告注記	4
2.3	装置に記載の記号	5
3	安全上の注意事項	5
3.1	取扱説明書の保管	5
3.2	安全にお使いいただくために	5
3.3	使用目的	6
3.4	改造および変更	6
4	機能と装置構造	6
4.1	機能	6
4.2	装置構造	7
5	テクニカルデータ	9
6	輸送と保管	15
7	組立てと取付け	15
7.1	寸法 / 取付け寸法	15
7.2	保護フィルムを取り除く	17
7.3	取付け / 取外し、操作位置	18
7.4	取付け	21
8	試運転	28
9	サービス、メンテナンス、修理	28
9.1	サービスとメンテナンス	29
9.2	修理	29
9.3	返品	30
10	クリーニング	30
11	廃棄処分	30
12	アクセサリとスペアパーツ	31

## 1 一般情報

### 1.1 製造元

R. STAHL Schaltgeräte GmbH  
Am Bahnhof 30  
74638 Waldenburg  
Germany

TEL: +49 7942 943-0  
FAX: +49 7942 943-4333  
インター  
ネット: r-stahl.com  
Eメール: info@r-stahl.com

R. STAHL (P) LTD., Plot No. – 5  
Malrosapuram Road, Sengundram Indl. Area  
Singaperumal Koil, Kancheepuram Dist.,  
Tamil Nadu – 603 204, INDIA

TEL: +91 44-67 300 600  
FAX: +91 44-67 300 700  
インター  
ネット: r-stahl.com/en/in  
Eメール: sales@rstahl.net

R. STAHL Schaltgeräte GmbH  
Business Unit Lighting & Signalling  
Nordstr. 10  
99427 Weimar  
Germany

TEL: +49 3643 4324  
FAX: +49 3643 4221-76  
インター  
ネット: r-stahl.com  
Eメール: info@r-stahl.com

### 1.2 取扱説明書に関する情報

ID 番号: 271014 / 600260300110  
公開番号: 2024-01-31-BA00-III-ja-06

オリジナルの取扱説明書はドイツ語版です。  
これは、すべての法的事項において法的拘束力があります。

### 1.3 その他のドキュメント

• データシート  
他の言語のドキュメントは次を参照: r-stahl.com。

### 1.4 規格および規制への適合

証明書および適合宣言は、r-stahl.com。

## 2 記号の説明

### 2.1 取扱説明書内の記号

記号	意味
	装置の使用に関するヒントと推奨事項
	爆発性雰囲気による危険
	通電部品による危険

### 2.2 警告注記




設計および操作上のリスクを最小限に抑えるため、必ず警告注記に従ってください。

警告注記は次のように構成されています：

- 信号語：危険、警告、注意、注記
- 危険 / 破損の種類と原因
- 危険の影響
- 危険または破損を避けるための対策の実施

	<b>危険</b>
	人への危険 指示に従わない場合、深刻なまたは致命的な怪我につながります。
	<b>警告</b>
	人への危険 指示に従わない場合、深刻なまたは致命的な怪我につながる可能性があります。
	<b>注意</b>
	人への危険 指示に従わない場合、軽傷につながる可能性があります。
<b>注記</b>	
損傷防止 指示に従わない場合、装置に損傷を与える可能性があります。	

## 2.3 装置に記載の記号

記号	意味
 0158 05594E00	現在有効な指令に従った CE マーキング。
 8505 23486E00	現在有効な指令による UKCA マーキング。
 02198E00	危険場所のマーキングに従って認定された装置。

## 3 安全上の注意事項

### 3.1 取扱説明書の保管

- 取扱説明書をよく読んでください。
- 取扱説明書は装置の設置場所に保管してください。
- 本製品関連のドキュメントと取扱説明書の内容を遵守してください。

### 3.2 安全にお使いいただくために

#### 組立ての前に

- この取扱説明書の安全上の注意事項をよくお読みになり正しくご使用ください！
- 本取扱説明書の内容が担当者に完全に理解されていることを確認してください。
- 装置は、規定に沿った本来の目的にのみ使用してください。
- 動作条件が装置のテクニカルデータに含まれていない場合は、R. STAHL Schaltgeräte GmbH 社まで必ずご連絡ください。
- 装置の不正または不適切な使用並びに本取扱説明書に従わなかったために生じた損害について、一切の責任を負わないものとします。

#### 組立てと取付け

- 該当国の取付規定および設置規定を遵守してください（IEC/EN 60079-14 など）。
- 該当国の安全規則および事故防止規定を遵守してください。
- 取付けおよび操作の際は、形式およびデータラベルのデータ（特性値、定格動作条件）、ならびに装置の注意ラベルの記載事項を遵守してください。
- 取付け前に装置が破損していないことを確認してください。

#### メンテナンス、修理、試運転



- 試運転の前に装置が破損していないことを確認してください。
- 装置の取扱い作業（設置、整備、メンテナンス、トラブルシューティングなど）は、相応する研修を受けた認定者のみ実施することができます。
- 本取扱説明書に記載のメンテナンス作業または修理のみ実施してください。

### 3.3 使用目的


ランプの用途

- 照明が必要なエリア、作業エリアおよび対象物体の照明用。
- 屋内外で使用可。
- 固定設置。
- ゾーン 1、21、2、22 および安全エリア内での使用。

### 3.4 改造および変更

	<b>危険</b>
	<p>装置の改造や変更による爆発の危険！ 従わない場合、生命にかかわる怪我または重傷につながります。</p> <ul style="list-style-type: none"> <li>• 装置を改造または変更しないでください。</li> </ul>
	<p>改造や変更に起因する損害については責任を負わないものとし、いかなる保証も行いません。</p>

## 4 機能と装置構造

	<b>危険</b>
	<p>不適切な使用による爆発の危険！ 従わない場合、生命にかかわる怪我または重傷につながります。</p> <ul style="list-style-type: none"> <li>• この取扱説明書に記載されている動作条件に必ず従って装置を使用してください。</li> <li>• この取扱説明書で指定された目的にのみ使用してください。</li> </ul>

### 4.1 機能

使用範囲

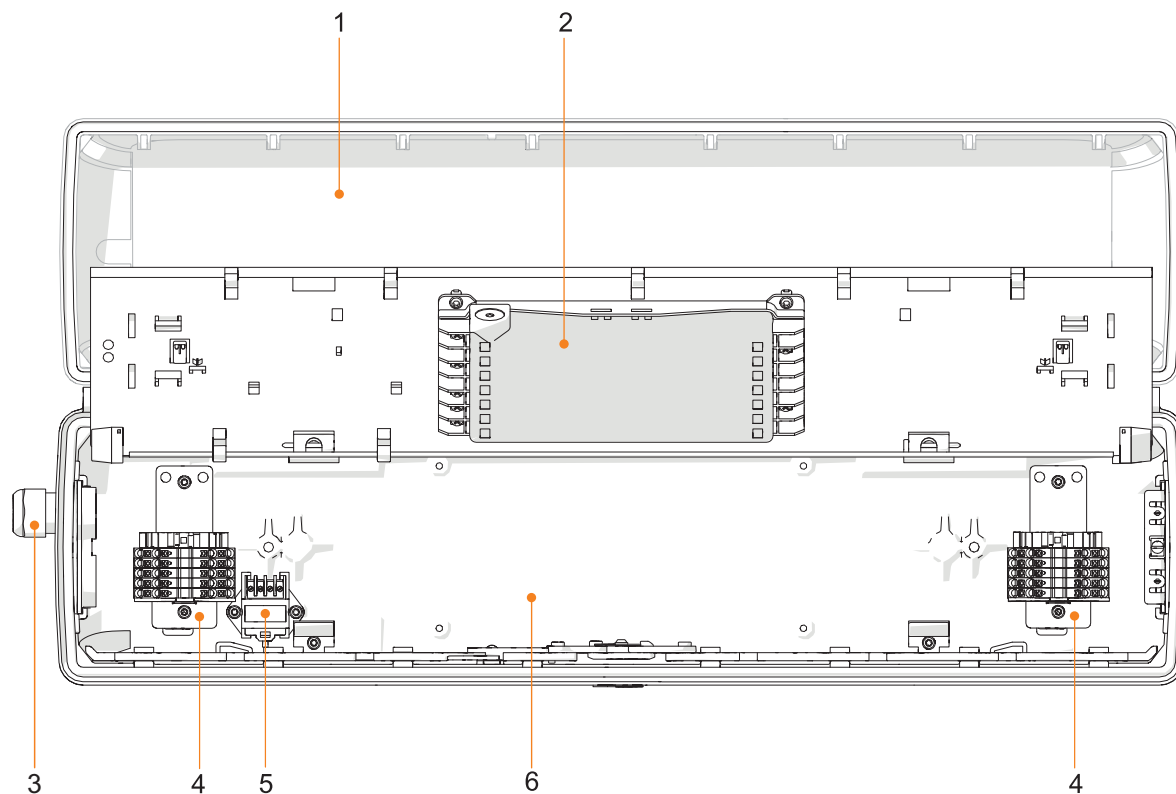
ランプ 6002/4 は、照明が必要なエリア、作業設備、物品の照明器具として使用します。  
屋内外で使用できます。

作動方式

中央ロックで開くとランプは自動的にオフになります（オプション）。  
動作時間の記録およびランプの減光および切替は、DALI インターフェースを通じて実行できます（オプション）。

JP

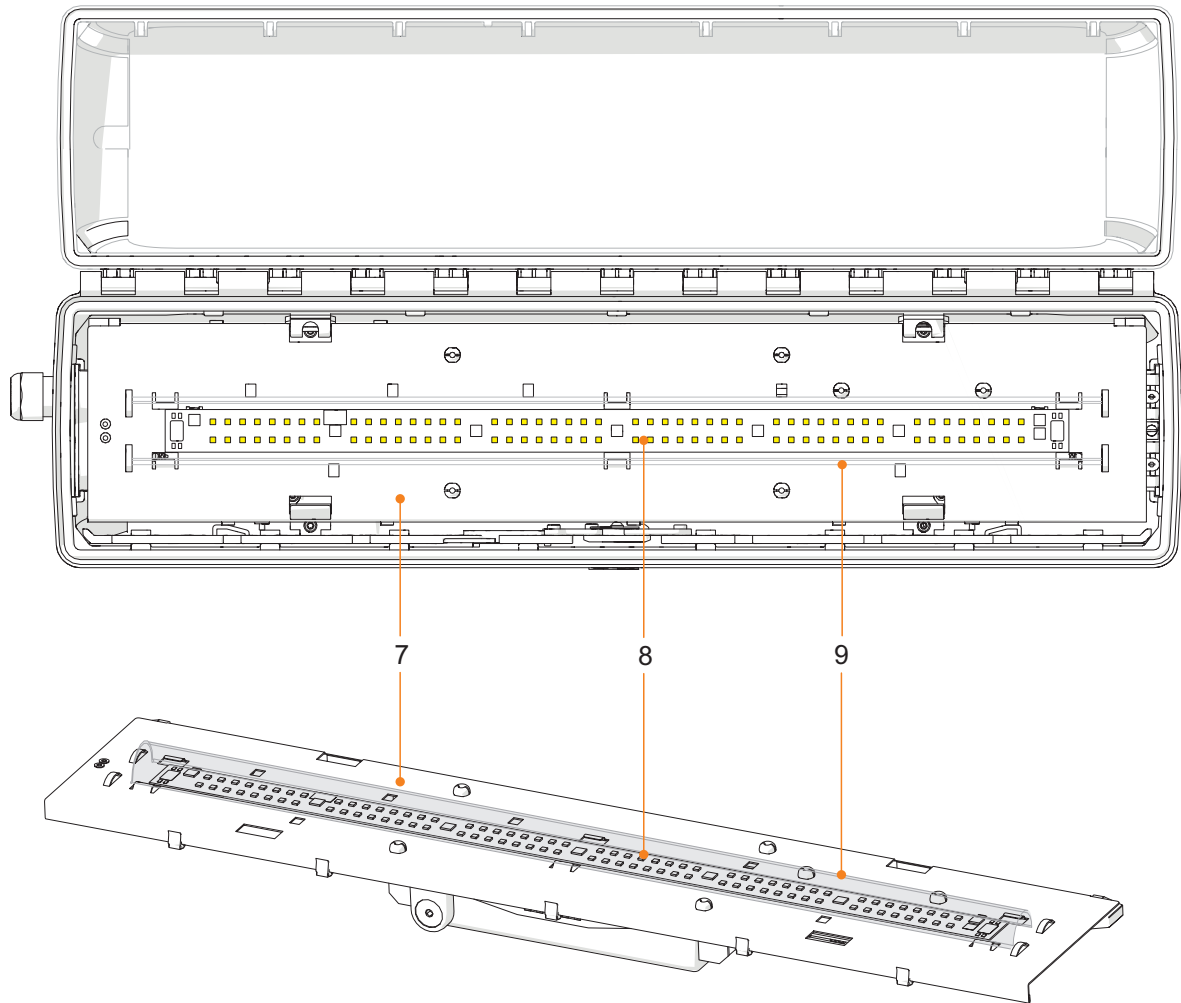
## 4.2 装置構造



20298E00

- |   |          |   |             |
|---|----------|---|-------------|
| 1 | ランプカバー   | 4 | 接続端子        |
| 2 | 操作装置     | 5 | スイッチ（オプション） |
| 3 | ケーブルグランド | 6 | ランプハウジング    |

JP



20299E00

7 取付けプレート  
8 LED 基板

9 ディフューザー

JP



## 5 テクニカルデータ

### 防爆

#### グローバル (IECEx)

ガスおよび粉じん	IECEx IBE 14.0035 Ex db eb ib op is IIC T4 Gb Ex tb op is IIIC T100 °C Db
----------	---

#### ヨーロッパ (ATEX, UKEX)

ガスおよび粉じん	IBExU 14 ATEX 1088, CML 21UKEX1553 Ⓢ II 2 G Ex db eb ib op is IIC T4 Gb Ⓢ II 2 D Ex tb op is IIIC T100 °C Db
----------	--

#### 証明書および認定証

証明書	IECEx, ATEX, UKEX
-----	-------------------

### テクニカルデータ

#### 電気的データ

定格動作電圧	標準 + DALI サイズ 2、サイズ 4	標準 + DALI サイズ 6	アドレスモジュール装 備 サイズ 2、サイズ 4、 サイズ 6		
	100 ... 240 V AC ±10%、 50 ... 60 Hz	110 ... 240 V AC ±10%、 50 ... 60 Hz	220 ... 240 V AC ±10%、 50 Hz		
	110 ... 250 V DC ±10%	110 ... 250 V DC ±10%	194 ... 250 V DC ±10%		
定格動作電流		サイズ 2	サイズ 4	サイズ 6	
	230 V ; 50 Hz	110 mA	190 mA	230 mA	
	110 V ; 60 Hz	200 mA	400 mA	470 mA	
突入電流	$I_{peak} = 51 \text{ A} ; \Delta t = 127 \mu\text{s}$ サーキットブレーカーあたりの最大ランプ数 <sup>1)</sup>				
	タイプ	10 A	16 A	20 A	25 A
	B	12	19	24	31
	C	20	33	41	51
	K	41	66	82	103
	<sup>1)</sup> +25 °C および定格電圧 230 V AC での 1 極サーキットブレーカー の標準値；正確な数は使用するサーキットブレーカーによって異なります				
力率		サイズ 2	サイズ 4	サイズ 6	
	230 V ; 50 Hz	≥ 0.89	≥ 0.95	≥ 0.95	
	110 V ; 60 Hz	≥ 0.98	≥ 0.99	≥ 0.99	
保護等級	I ( 内部 PE 接続を含む )				
保護導体電流	≤ 0.5 mA				
THD		サイズ 2	サイズ 4	サイズ 6	
	230 V ; 50 Hz	< 17%	< 10%	< 9%	
	110 V ; 50 Hz	< 12%	< 7%	< 6%	

JP

テクニカルデータ

測光データ

色再現  
色温度

$R_a \geq 80$   
タイプに応じて、2,700 K (ウォームホワイト)、  
4,000 K (ウォームニュートラルホワイト)、  
5,000 K (標準ライトカラー、ニュートラルホワイト) または  
6,500 K (デイライトホワイト)

光束

	6002/4.2.		6002/4.4.		6002/4.6.	
サイズ	2		4		6	
消費電力 [W]	22		42		50	
ディフューザー	装備	非装備	装備	非装備	装備	非装備
光束 [lm]	2,910	3,230	5,810	6,460	6,960	7,720
ランプ効率 [lm/W]	132	147	138	154	139	154

T a = +25 °C で値が適用されます。

黄リンに変換

	6002/4.2.		6002/4.4.		6002/4.6.	
サイズ	2		4		6	
消費電力 [W]	19		36		36	
ディフューザー	装備	非装備	装備	非装備	装備	非装備
光束 [lm]	2,180	2,420	4,360	4,840	4,360	4,840
ランプ効率 [lm/W]	115	127	121	134	121	134

使用例：バックライトは動物に害を与えません

緑

	6002/4.2.		6002/4.4.		6002/4.6.	
サイズ	2		4		6	
消費電力 [W]	18		35		35	
ディフューザー	装備	非装備	装備	非装備	装備	非装備
光束 [lm]	2,110	2,340	4,240	4,710	4,240	4,710
ランプ効率 [lm/W]	117	130	121	135	121	135

使用例：洗眼ステーション、安全シャワーおよび海上エリアまたはベイエリア

赤

	6002/4.4.		6002/4.6.	
サイズ	4		6	
消費電力 [W]	26		26	
ディフューザー	装備	非装備	装備	非装備
光束 [lm]	1,540	1,710	1,540	1,710
ランプ効率 [lm/W]	59	66	59	66

使用例：海上エリアまたはベイエリア

テクニカルデータ

青

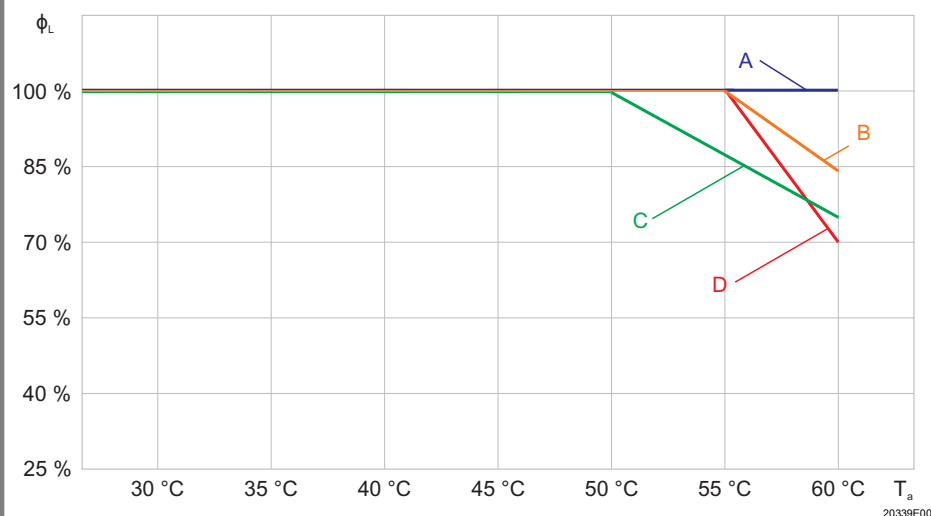
	6002/4.2.		6002/4.4.		6002/4.6.	
サイズ	2		4		6	
消費電力 [W]	18		35		35	
ディフューザー	装備	非装備	装備	非装備	装備	非装備
光束 [lm]	930	1,030	1,860	2,060	1,860	2,060
ランプ効率 [lm/W]	52	57	53	59	53	59

光源のエネルギー効率クラス

光束減少

このうちには、エネルギー効率クラス C ( 4,000 K、5,000 K、6,500 K )  
または D ( 2,700 K ) の光源が含まれています。  
( 光源のエネルギー消費規定に基づくマーキング )

- DC モードでは 50% ( 標準 )
- 光束減少なしの DC モード時 ( オプション )
- 対周囲温度



- A : サイズ 2 ; 110 ... 230 V
- B : サイズ 4 ; 230 V
- C : サイズ 4 とサイズ 6 ; 110 V
- D : サイズ 6 ; 230 V

JP

テクニカルデータ

環境条件

機能的な周囲温度範囲

**サイズ 2、4 :** **タイプ : DALI 準拠または非準拠**  
 光色 : 白、赤、黄リンに変換、青  
 スルーワイヤリングなし : -40 ... +60 °C  
 $I_N$  スルーワイヤリング  $\leq 10$  A : -40 ... +60 °C  
 $I_N$  スルーワイヤリング  $\leq 16$  A : -40 ... +50 °C

光色 : 緑  
 スルーワイヤリングなし : -40 ... +50 °C  
 $I_N$  スルーワイヤリング  $\leq 10$  A : -40 ... +50 °C  
 $I_N$  スルーワイヤリング  $\leq 16$  A : -40 ... +50 °C

**タイプ : アドレスモジュール装備**  
 光色 : 白、赤、黄リンに変換、青  
 スルーワイヤリングなし : -30 ... +60 °C  
 $I_N$  スルーワイヤリング  $\leq 10$  A : -30 ... +60 °C  
 $I_N$  スルーワイヤリング  $\leq 16$  A : -30 ... +50 °C

**サイズ 6 :** **タイプ : DALI 準拠または非準拠**  
 光色 : 白、赤、黄リンに変換、青  
 スルーワイヤリングなし : -20 ... +60 °C  
 $I_N$  スルーワイヤリング  $\leq 10$  A : -20 ... +60 °C  
 $I_N$  スルーワイヤリング  $\leq 16$  A : -20 ... +50 °C

光色 : 緑  
 スルーワイヤリングなし : -20 ... +50 °C  
 $I_N$  スルーワイヤリング  $\leq 10$  A : -20 ... +50 °C  
 $I_N$  スルーワイヤリング  $\leq 16$  A : -20 ... +50 °C

**タイプ : アドレスモジュール装備**  
 光色 : 白、赤、黄リンに変換、青  
 スルーワイヤリングなし : -20 ... +60 °C  
 $I_N$  スルーワイヤリング  $\leq 10$  A : -20 ... +60 °C  
 $I_N$  スルーワイヤリング  $\leq 16$  A : -20 ... +50 °C

-40 ... +75 °C

保管

耐用年数

LED

	白、赤	黄リンに変換	緑	青
$L_{90}B_{50}$	> 100,000 h	> 33,000 h	> 30,000 h	> 86,000 h

$L_xB_y$

耐用年数の経過 :

- 「x」パーセントの光束減少
- すべてのランプの「y」パーセントまでが「x」を下回る

LED 操作装置

	標準 + DALI	アドレスモジュール装備
50 °C の場合 C10	$\geq 100,000$ h	$\geq 50,000$ h
60 °C の場合 C10	$\geq 50,000$ h	$\geq 50,000$ h

テクニカルデータ

機械データ

IEC 60598 準拠の保護等級	サイズ 2	サイズ 4	サイズ 6
R. STAHL ケーブルグランド	IP66 / IP67	IP66 / IP67	IP66
ブリーザー PMF200400	IP66	IP66	IP66
ブリーザー 8162/1	IP64	IP64	IP64
耐衝撃性 (IK コード)	IK10 ( IEC 62262 )		
材質	ポリエステル樹脂、強化ガラス繊維		
ハウジングの色	グレー色、RAL 7035 に類似		
カバー	ポリカーボネート		
シール	発泡シリコンシール ( ランプカバー内 )		
ランプロック	ソケットレンチ M8/SW 13 の中央ロック ; ヒンジ開口式カバー		

組立て / 取付け

ケーブルグランド		
開口部	標準	接続側、M25 用 2 穴 ( インアウト配線用 ) 出力側、M25 用 1 穴 ( 接続ケーブルのスルーワイヤリング用 )
	オプション	最大 4 穴 ( M20、M25、NPSM 1/2" 用 ) または 最大 2 穴 ( NPT 3/4" 用 )
スレッドプレート	標準	2 x プラスチック M25 x 1.5
	オプション	2 x 金属製 M25 x 1.5 または M20 x 1.5 ( PE は金属製ケーブルグランドに接続 ) 耐海水仕様 ( リクエストに応じて ) 注意 : ケーブルグランドは別途注文する必要があります
アクセサリ	標準	プラスチック製 2 x M25 x 1.5 ケーブルグランド 8161 および 2 x M25 x 1.5 プラグ 8290 ( 同梱 )
	オプション	金具 : M20 x 1.5、M25 x 1.5 ; 金属プレートを介した金属ケーブルグランドの接地 ( リクエストに応じて他のケーブルグランド可 )
接続	最大 16 A のスプリング式端子 標準 : 5 極 : L1、L2、L3、N、PE アドレスモジュール装備 : 5 極 : L+、N-、PE、L'、N' DALI 準拠 : 7 極 : L1、L2、L3、N、PE、D1、D2 クランプ範囲 : 1 x 1.5 ... 4 mm <sup>2</sup> ( より線 ) 1 x 1.5 ... 6 mm <sup>2</sup> ( 単線、フェール付より線 ) ( 1 極あたり 2 箇所の端子接続可 )	

JP

テクニカルデータ

<p>スルーワイヤリング</p>	<p>標準</p>	<p>装備 ランプには内部スルーワイヤリングが備わっています。 入力および出カケーブルを反対側に接続することができます。 端子：テクニカルデータを参照 電源供給接続の配線断面：最大 16 A で 2.5 mm<sup>2</sup> (動作温度範囲に注意)</p>
	<p>オプション</p>	<p>非装備 接続側には、接続ケーブルのインアウト配線用の挿入部 (M25 x 1.5) が 2 つあります (片側の入力および出カライン)。 ハウジング埋め込みプレスナット 2 x M8</p>
<p>組立て</p>	<p>標準</p>	<p>ハウジング埋め込みプレスナット 2 x M8</p>
	<p>オプション</p>	<p>可変ランプ取付け用の天井レールと固定レールを設置するためのハウジング内の取付け溝 (各種ランプ用可変取付け距離 サイズ 2 : 320 ... 480 mm ; サイズ 4、サイズ 6 : 670 ... 930 mm )</p>
<p>オプション</p>	<p>インターフェース</p>	<p>DALI-2 ( IEC 62386 準拠 ) :  <ul style="list-style-type: none"> <li>装置タイプ 6 ( LED ドライバー )</li> <li>装置タイプ 51 ( エネルギーレポート )</li> <li>装置タイプ 52 ( 診断とメンテナンス )</li> </ul> </p>
	<p>アドレスモジュール</p>	<p>制御入力 :            定格電圧 : 220 ... 230 V 50 Hz AC / DC  <b>機能 :</b>            R. STAHL 非常照明システム用アドレスモジュールおよびスイッチモジュール ( VDE 0108 準拠 ) :            このモジュールは個々のライトを監視し、メインライトとセーフティライトを切り替えるために使用します。            このモジュールには以下の機能が備わっています :  <ul style="list-style-type: none"> <li>ランプの制御 ( オン / オフ ) および機能呼出</li> <li>電流回路ごとに最大 20 アドレスまでソフトウェアで設定可能</li> <li>ランプの切替タイプ ( 連続照明、スタンバイ照明または切替照明 ) を自由にプログラミング可能</li> <li>ひとつの回路内での混合動作可能</li> </ul> </p>
	<p>ブリーザー</p>	<ul style="list-style-type: none"> <li>ブリーザー 8162/1、R. STAHL Schaltgeräte GmbH 社製</li> <li>ブリーザー Gore PMF200400、R. STAHL Schaltgeräte GmbH 社のレデューサーとの組み合わせのみ ( 同梱 )</li> </ul> <p>注記 : 腐食ガスを伴う雰囲気下ではブリーザーの使用は認められていません。ブリーザー Gore PMF200400、金属製スレッドプレートとの接続のみ。</p>


その他のテクニカルデータは次を参照 : [r-stahl.com](http://r-stahl.com)。

JP

## 6 輸送と保管

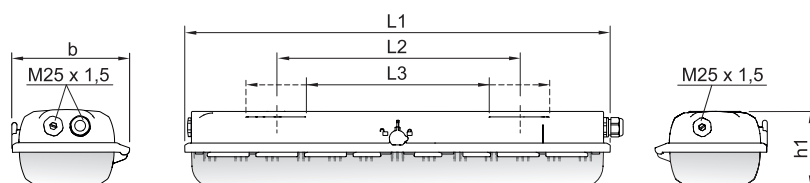
- 装置は工場出荷時の梱包状態で輸送し保管してください。
- 装置は乾燥状態（結露しない環境）で振動を与えずに保管してください。
- 装置を落とさないでください。

## 7 組立てと取付け

	<b>危険</b>
	<p>装置の誤った取付けによる爆発の危険！ 従わない場合、生命にかかわる怪我または重傷につながります。</p> <ul style="list-style-type: none"> <li>• 防爆を維持するために、説明書および各国の安全規定と事故防止規則を厳密に遵守して取付けを行ってください。</li> <li>• 周辺電気機器は、適切な物を選択し、外部影響によって防爆性能が損なわれることのないように設置してください（IEC/EN 60079-14を参照）。</li> <li>• 訓練を受け、関連する基準に精通した専門家にのみ装置を取り付けることができます。</li> </ul>

### 7.1 寸法 / 取付け寸法

寸法図（すべての寸法は mm [インチ]） – 変更する場合があります



15440E00

寸法	ランプ		
	サイズ 2	サイズ 4	サイズ 6
L1	700 [27.56]	1310 [51.57]	1610 [63.39]
L2 <sup>1)</sup>	400 [15.75]	800 [31.50]	800 [31.50]
L3 <sup>2)</sup>	320 ... 480 [12.60 ... 18.90]	670 ... 930 [26.38 ... 36.61]	670 ... 930 [26.38 ... 36.61]
b	184 [7.24]	184 [7.24]	184 [7.24]
h1	125 [4.92]	125 [4.92]	125 [4.92]

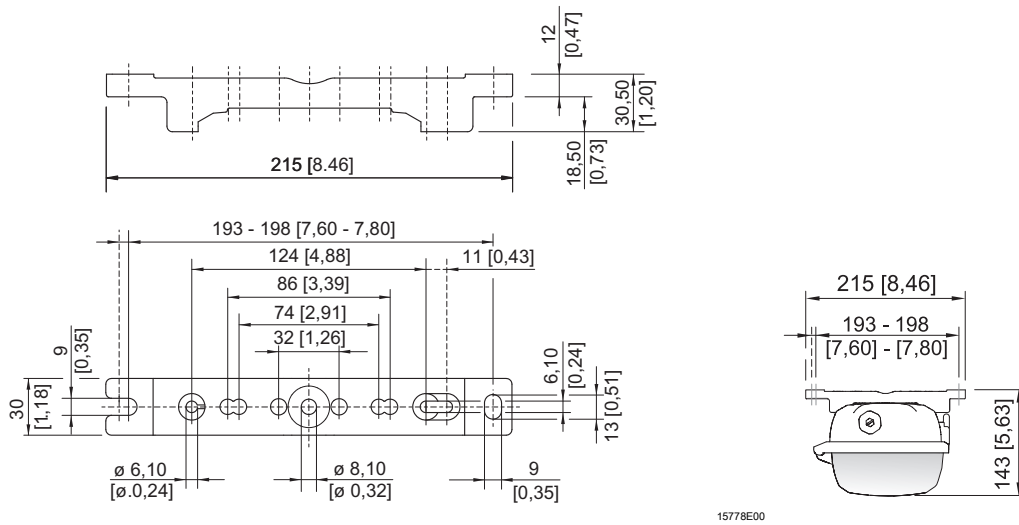
<sup>1)</sup> 固定取付け距離

<sup>2)</sup> 可変取付け距離

### EXLUX 6002/4 標準ランプ

JP

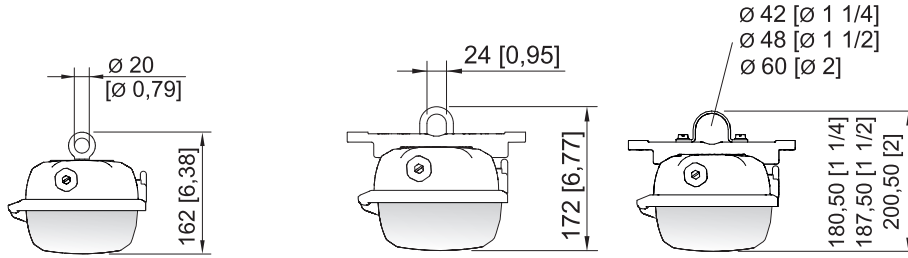
取付け部品とアクセサリの寸法図 (すべての寸法は mm [インチ]) -  
変更する場合があります



15778E00

15779E00

取付けレール



15782E00

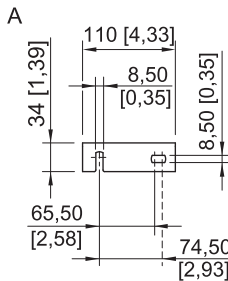
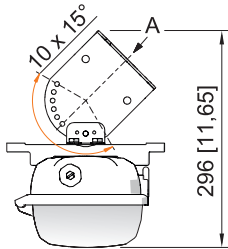
15781E00

15783E00

ランプ埋め込みナットに取付けられたリングボルト

取付けレールに取付けられたブラケット

取付けレールに取り付けられたパイプランプ

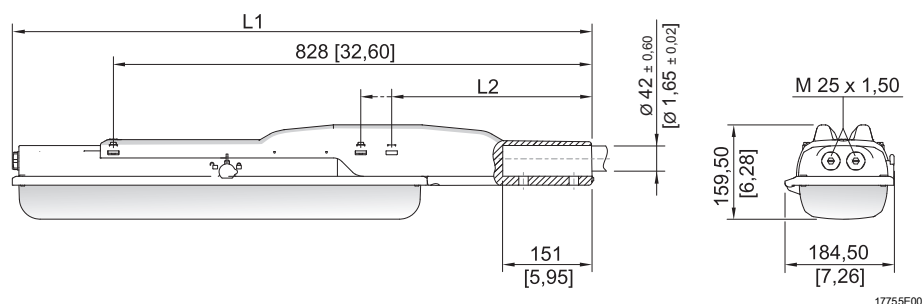


15780E00

取付けレールに取り付けられた壁固定ブラケット



## 取付け部品とアクセサリの寸法図（すべての寸法は mm [インチ]） - 変更する場合があります




寸法	ランプ	
	サイズ 2	サイズ 4
L1	978 [38.50]	1587 [62.48]
L2	390 [15.35]	338 [13.31]

### 柱取付けアダプタ付き直管形ランプ EXLUX


## 7.2 保護フィルムを取り除く


ランプは通常、標準でランプカバーに保護フィルムが付いた状態で納品されます。場合に応じて、保護フィルムなしで納品することもできます。


危険	
	<p>静電気による爆発の危険あり！ 従わない場合、生命にかかわる怪我または重傷につながります。</p> <ul style="list-style-type: none"> <li>安全な領域でのみ保護フィルムを取り外してください。</li> </ul>

- 保護フィルムが装着されている場合：  
試運転前に保護フィルムを取り外します。

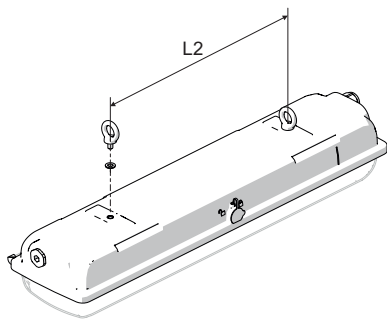
### 7.3 取付け / 取外し、操作位置

	<b>危険</b>
	<p>静電気による爆発の危険あり！ 従わない場合、生命にかかわる怪我または重傷につながります。</p> <p>強い電荷発生環境では、装置を使用しないでください！</p> <p>次のプロセス / アクティビティは避けてください：</p> <ul style="list-style-type: none"> <li>・ 偶発的な摩擦</li> <li>・ 粒子流</li> </ul>

	<b>危険</b>
	<p>過度の加熱による爆発の危険あり！ 従わない場合、生命にかかわる怪我または重傷につながります。</p> <ul style="list-style-type: none"> <li>・ 外部からの熱や直射日光を避け、周囲温度範囲を遵守してください（温度クラスの変化や最大許容表面温度が変化する危険があります）。</li> <li>・ 外部からの熱による最大周囲温度を超えないでください（機器の早期故障につながります）。</li> </ul>

	<p>ランプは、壁や天井の設置に適しています。 屋外で壁に取り付ける場合は、中央ロックを上にした取付け位置にしないでください。 発光を上向きにした取付けは屋外では禁止されています。</p>
--	--

#### 固定された取付け点での吊り下げ

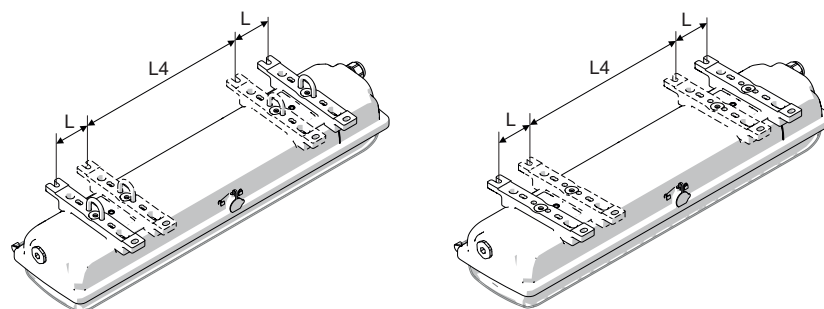


サイズ	L2 mm [ インチ ]
2	400 [15.75]
4	800 [31.50]
6	800 [31.50]

ネジ穴深さ 10 mm [0.39]

15446E00

## スライド式取付け部品の吊り下げ



15442E00

15447E00

取付けブラケット

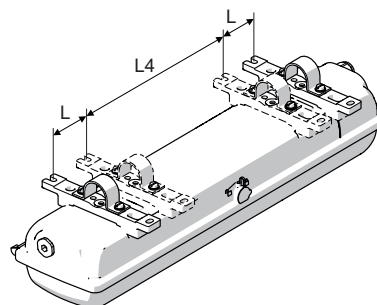
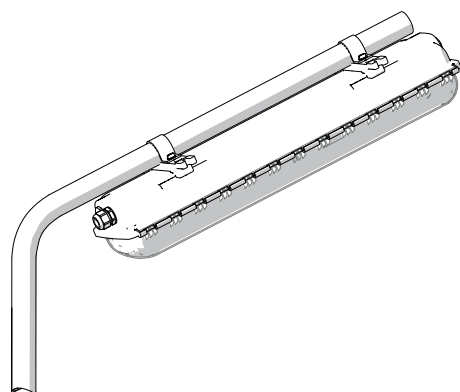
天井レール

サイズ	L4 mm [インチ]	L mm [インチ]
2	320 [12.60]	80 [3.15]
4	670 [26.38]	130 [5.12]
6	670 [26.38]	130 [5.12]

可変吊り下げポイントのサイド取付けポケット。



天井レール付きのランプを設置する際は、水平にしてください。それを怠ると、ハウジングが曲がったり捻じれたりしてしまいます。その結果、ランプに漏れが生じ、カバーの交換が困難になります。

柱懸架  
パイプクランプによる柱取付け

15445E00

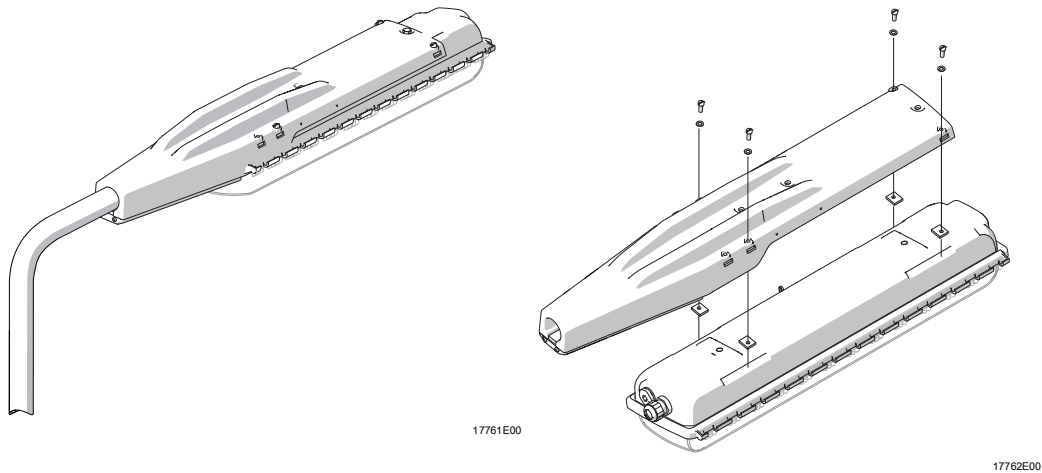
15443E00

サイズ	L4 mm [インチ]	L mm [インチ]
2	320 [12.60]	80 [3.15]
4	670 [26.38]	130 [5.12]
6	670 [26.38]	130 [5.12]

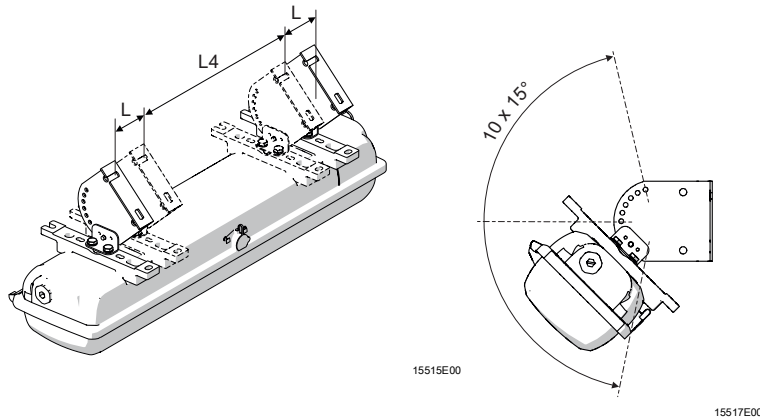
**i** パイプクランプを取り付ける際は、R. STAHL Schaltgeräte GmbH ソリューションの統合取付けレールを使用し、安全で安定した4点固定にしてください！  
パイプクランプの1点固定を行った場合、R. STAHL Schaltgeräte GmbH 社はランプの強度と気密性を保証致しかねます！

柱取付けアダプタによる柱取付け

**i** サイズ2およびサイズ4用のみ



壁アングル取付け


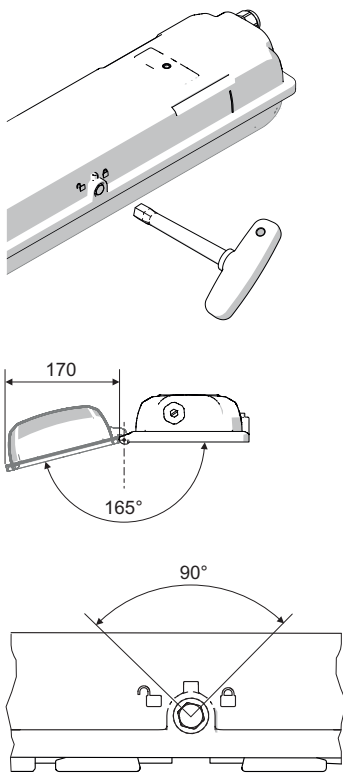


サイズ	L4 mm [インチ]	L mm [インチ]
2	320 [12.60]	80 [3.15]
4	670 [26.38]	130 [5.12]
6	670 [26.38]	130 [5.12]

JP

## 7.4 取付け

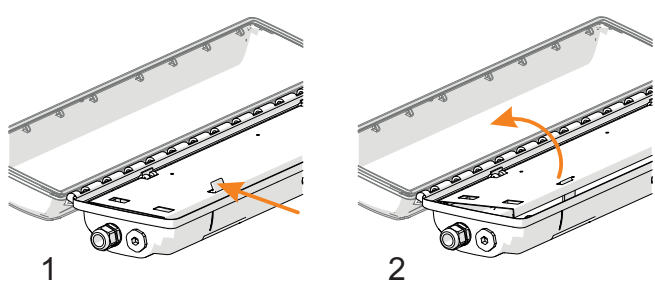
## 7.4.1ハウジングの開閉

	<p style="text-align: center;"><b>危険</b></p> <p>不適切な開け方による電気ショックの危険！ 従わない場合、生命にかかわる怪我または重傷につながります。</p> <ul style="list-style-type: none"> <li>・ スイッチの付いていないランプは通電状態で開かないでください（ロックの注記ラベルを参照）！</li> </ul>
<p style="text-align: center;"><b>注記</b></p> <p>静電気放電による危険。 電子部品は触れると破損することがあります。</p> <ul style="list-style-type: none"> <li>・ LED 基板に触れないでください！</li> </ul>	
<p style="text-align: center;"><b>i</b></p>	<p><b>推奨</b></p> <p>ランプの開閉には、R. STAHL Schaltgeräte GmbH 社のソケットレンチを使用してください。</p>
 <p style="text-align: right;">15448E00 15451E00 15436E00</p>	<ul style="list-style-type: none"> <li>・ 中央ロックのキャップを取り外します。</li> <li>・ 中央ロックをソケットレンチ M8、SW13 で左に 90° 停止するまで回します。</li> <li>・ カバーを開けます。</li> <li>・ 逆の手順を行って閉じます。</li> <li>・ ランプカバーのシールはシールエッジに完全に密着している必要があります。</li> <li>・ 中央ロック開口部の開閉キャップを押します（ホコリなどからの保護）。</li> </ul>

JP

<p><b>i</b></p>	<p>取付けと取外しの際は以下の点に注意してください：</p> <ul style="list-style-type: none"> <li>・ スイッチなしの仕様：ランプを無通電状態で切り替え、電源が入らないことを確認してください。</li> <li>・ ハウジングの開閉を強い力で無理に行わないでください！</li> </ul> <p>中央ロック</p> <ul style="list-style-type: none"> <li>・ スイッチ付きの仕様：中央ロックを作動させることによって、ランプは必然的に無通電状態に切り替わります。</li> <li>・ 中央ロックが開放状態で、半透明カバーが開いた状態では、インターロックが掛かりスイッチを押すことを防止します。</li> </ul>
-----------------	--

### 反射プレートの開閉

	<p>開く：</p> <ul style="list-style-type: none"> <li>・ 安全ラッチを押して反射プレートを開きます（1）。</li> <li>・ 反射プレートを上げます（2）。</li> </ul> <p>閉じる：</p> <ul style="list-style-type: none"> <li>・ 反射板を元の位置に戻し、ラッチでロックをします。</li> </ul>
---	---

## 7.4.2 電氣的接続

### 電源接続

端子の結線サイズを遵守してください  
(「テクニカルデータ」の章を参照)。

電源の接続には、次の点を遵守してください：

- ・ 結線は正確に確実に行ってください！
- ・ 導体の絶縁部をクランプしないでください！
- ・ 導体を取り間違えないでください！
- ・ 導体を接続する際の技術規定を遵守してください！
- ・ 導体をしっかりと接続してください！

## 接続端子

### クランプ範囲：

1 x 1.5 ... 4 mm<sup>2</sup> (より線)

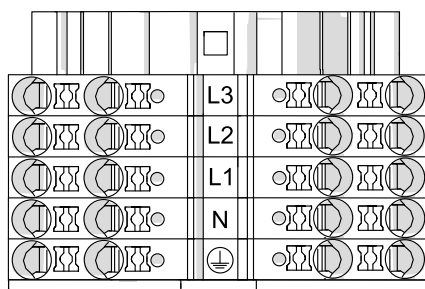
1 x 1.5 ... 6 mm<sup>2</sup> (単線、フェルール付より線)

(1極あたり2箇所の端子接続可)

### ストリップ長：

10 ... 12 mm

### 標準：



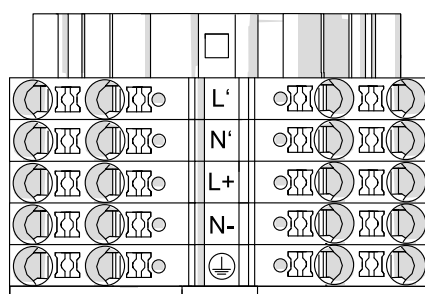
L1、L2、L3 = 相

N = 中性線

⊕ = 保護導体

20219E00

### アドレスモジュール装備：



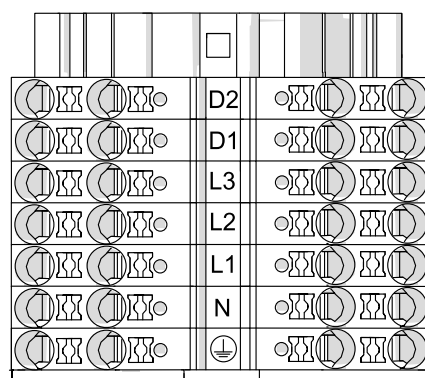
L'、N' = 制御入力

L+、N- = 最終回路

⊕ = 保護導体

20220E00

### DALI 接続装備：



D1、D2 = DALI 接続

L1、L2、L3 = 相

N = 中性線

⊕ = 保護導体

20221E00

### 供給ネットワーク接続のスルーワイヤリング

<b>i</b>	2.5 mm <sup>2</sup> のスルーワイヤリング 最大 16 A の断面。
----------	---

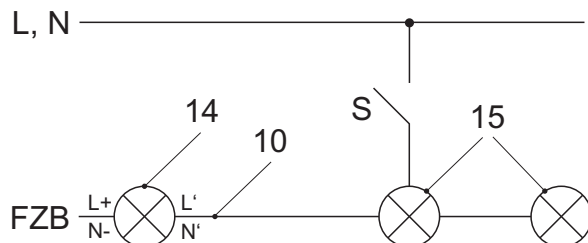
#### 7.4.3 アドレスモジュール装備ランプ

アドレスモジュールは操作装置に統合されています。アドレスモジュールが統合された各操作装置には一意のシリアル番号があります。このシリアル番号は、操作装置に直接記載されており、QRコードスキャナーで記録することもできます。ランプアドレスの割り当ては、セントラルバッテリーシステムの設定ソフトウェアを使用するか、アクセサリとして利用可能なプログラミング装置を使用して行います。

<b>i</b>	<p>操作装置にはシリアル番号付きの4つの取り外し可能なラベルが付いています (1 x 操作装置の識別、1 x 外部からのランプ識別、2 x 顧客文書用)。</p> <p>取付け時にランプの場所と位置およびシリアル番号を書き留めます。これにより、セントラルバッテリーシステムの構成が容易になります。設定の詳細については、ソフトウェアの説明とセントラルバッテリーシステムのマニュアルを参照してください。</p>
----------	--

#### 制御入力 (L'、N') :

アドレスモジュールには、一般ランプと一緒にランプを切り替えるための制御ケーブルを接続するオプションがあります。



L、N 供給網	10 制御ケーブル
FZB バッテリーシステム	14 安全照明
S 一般照明のスイッチ	15 一般照明

19025E00



## 7.4.4 ケーブルグランド、プラグおよびブリーザー


標準ランプには、3箇所ケーブル引き込み口にケーブルグランド2個、プラグが2個付いています。

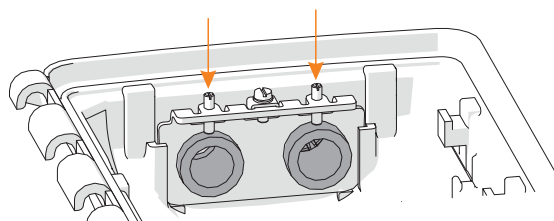
## R. STAHL Schaltgeräte GmbH 製部品の締め付けトルク

R. STAHL Schaltgeräte GmbH 社のケーブルグランドとプラグを以下の値でランプに締め付けます：

		締め付けトルク	
		接続スレッド	圧力ネジ
ケーブルグランド 8161	M20 x 1.5	2.3 Nm	1.5 Nm
	M25 x 1.5	3.0 Nm	2.0 Nm
プラグ 8290	M20 x 1.5	1.0 Nm	–
	M25 x 1.5	1.5 Nm	–
ブリーザー 8162/1	M25	3.0 Nm	–
ブリーザー PMF200400	–	0.9 Nm	–
レデューサー ブリーザー PMF200400 用	M25	3.0 Nm	–

## 金属製ブリーザーまたはケーブルグランド


	<b>危険</b>
	<p>設置されていない外部の金属部品により、爆発の危険があります！ 従わない場合、生命にかかわる怪我または重傷につながります。</p> <ul style="list-style-type: none"> <li>金属製インサートプレートが金属製ケーブルグランドまたはブリーザーと組み合わせる場合は、グラブスクリューで接続します（図を参照）。</li> </ul>



23080E00

JP

R. STAHL Schaltgeräte GmbH 製でない認定されたケーブルグランドとプラグを装着したランプ

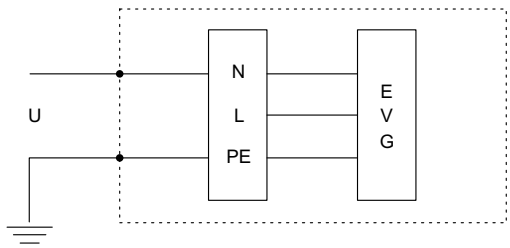
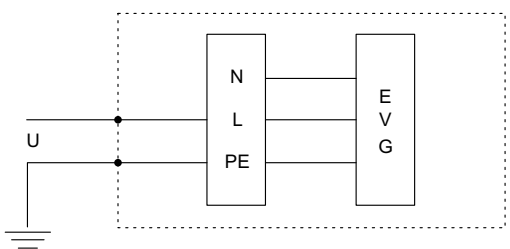
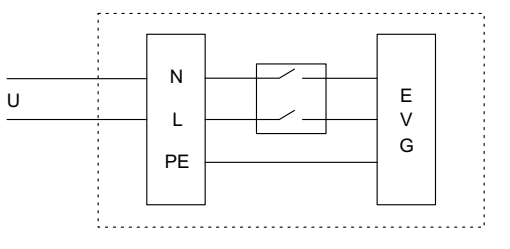
<b>危険</b>	
	<p>不適切なケーブルグランドやプラグによる爆発の危険！ 従わない場合、生命にかかわる怪我または重傷につながります。</p> <ul style="list-style-type: none"><li>ケーブルグランドとプラグは、2014/34/EU ( ATEX )、IECEx ( CoC ) 規格に基づき別途試験、認証され、ランプの証明書に記載の規格に技術的に適合しているものを使用してください。</li></ul>

次の点を遵守してください：


- 必要な防塵性！
- 必要な保護等級！
- 必要な耐熱性！
- IP 保護等級は、装置にマーキングがあります！
- ケーブルグランドおよびプラグの取扱説明書！
- 必要な締め付けトルク！
- 許容ケーブル径の範囲！
- 金属製ケーブルグランドおよび / またはプラグの PE への締め付け！

## 7.4.5 照明システムの絶縁テスト

回路の DC 電圧絶縁テストは、次の条件下で最大 500 V DC まで許可されます：

テスト場所 / 状態	ブロック図
1. 中性線と保護導体の間	 <p style="text-align: right; font-size: small;">22952E00</p>
2. 相と保護導体の間	 <p style="text-align: right; font-size: small;">22953E00</p>
3. 相と中性線の間  相と中性線間の測定では、操作装置を主電源から切り離す必要があります！  <b>注記！</b> <b>切断スイッチ非装着の装置または電気部品の破損！</b> 従わない場合、物的損害を引き起こす可能性があります！ ▶ 装置は絶縁テスト前に内部スイッチで主電源から切断してください。	 <p style="text-align: right; font-size: small;">22954E00</p>

## 8 試運転


	危険
	<p>誤った取付けによる爆発の危険！ 従わない場合、生命にかかわる怪我または重傷につながります。</p> <ul style="list-style-type: none"> <li>・ 試運転前に、装置が正しく取り付けられていることを確認してください。</li> <li>・ 国内規制を遵守してください。</li> </ul>
注記	
<p>結露による誤動作または装置の損傷。 従わない場合、物的損害を引き起こす可能性があります！</p> <ul style="list-style-type: none"> <li>・ ランプは継続的または定期的に長期にわたって使用してください。</li> <li>・ コールドブリッジを避け、適切な取付けアクセサリを使用してください。</li> </ul>	

試運転前に、以下の点に注意してください。

- ・ 組立てと取付けの点検。
- ・ 装置の損傷の有無。
- ・ 必要に応じた異物の除去。
- ・ 必要に応じた端子コンパートメントのクリーニング。
- ・ ケーブルが正しく挿入されている。
- ・ すべてのネジとナットが正しく締め付けられている。
- ・ すべての孔が閉じられている。
- ・ ケーブルグランドとプラグがしっかりと締め付けられている。
- ・ すべての導体がしっかりと接続されている。
- ・ 電源電圧と装置の定格動作電圧が一致している。
- ・ ケーブルグランドに許容されるケーブルを使用している。
- ・ 装置が適切に閉じられている。
- ・ 必要に応じた緩衝材（発泡スチロールクッション）の除去。
- ・ LED アセンブリとディフューザーが汚れていない。
- ・ ランプカバーに保護フィルムがついていない。


JP

## 9 サービス、メンテナンス、修理

	注意
	<p>不正な作業による感電や装置誤動作の危険！ 従わない場合、軽度の負傷につながる可能性があります！</p> <ul style="list-style-type: none"> <li>・ 作業前に装置の電圧をオフにしてください。</li> <li>・ 装置の取り扱いは、認定された資格のある電気工事士が行ってください。</li> </ul>

## 9.1 サービスとメンテナンス


- ・ 点検の種類や程度については関連する国内法を参照してください。
- ・ 使用条件に合わせて点検間隔を調整してください。
- ・ メンテナンスおよび修理作業は、IEC 60079-17 および IEC 60079-19 に従って実行してください。

	使用する国の適用される国内規制を遵守してください。
---	---------------------------

装置のサービスやメンテナンス時は次の点を確認する必要があります：

- ・ ケーブルがしっかりとクランプ固定されている
- ・ 装置に亀裂やその他の目に見える損傷がない
- ・ シーリングの劣化および損傷（損傷したフォームシール装着のハウジング部品は完全に交換する）
- ・ 装置内外に汚れがない
- ・ 許容温度範囲の遵守（EN 60079 準拠）
- ・ ケーブルグランドに損傷がなくしっかり締め付けられている
- ・ ケーブルおよびリードの劣化と損傷
- ・ 適切な使用および機能。

## 9.2 修理

	<b>危険</b>
	<p>不適切な修理による爆発の危険！ 従わない場合、生命にかかわる怪我または重傷につながります。</p> <ul style="list-style-type: none"> <li>・ 装置の修理は、R. STAHL Schaltgeräte GmbH 社のオリジナルのスペアパーツを使用し、関連する取付説明書に従って行ってください。</li> </ul>

取付けプレートは修理することができません。故障の場合は、取付けプレート一式を交換してください。

### 9.3 返品

- 装置の返品またはサービスが必要な場合は、R. STAHL 社の同意の上で行ってください！そのため、事前に R. STAHL 社の担当者までご連絡ください。

R. STAHL 社のカスタマーサービスは、サービスや修理における返送の場合にご利用いただけます。

- カスタマーサービスまでご連絡ください。

あるいは

- ウェブサイト [r-stahl.com](http://r-stahl.com) をご覧ください。
- "Support" [ サポート ] > "RMA" [ RMA フォーム ] > "RMA-REQUEST" [ RMA 証明書をリクエスト ] の順に選択します。
- フォームに記入して送信します。  
メールにて RMA 証明書が自動的に送信されます。  
このファイルを印刷してください。
- 装置を RMA 証明書と共に梱包し、R. STAHL Schaltgeräte GmbH 社までお送りください ( 1.1 章の「住所」を参照 )。

## 10 クリーニング

- 帯電を回避するため、爆発性雰囲気下にある装置のクリーニングには湿った布のみを使用してください。
- 湿式クリーニングの場合：水または中性洗剤を使用し、研磨剤やスクラッチクリーナーは使用しないでください。
- 刺激性の洗浄剤や溶剤は使用しないでください。
- 高圧洗浄機等の強いウォータージェットで装置を洗浄しないでください！

## 11 廃棄処分

- 廃棄処分に関する国内および地域の適用規制および法規制を遵守してください。
- リサイクルの際は材料を分別して廃棄してください。
- 法規制に基づいてすべてのコンポーネントを環境に配慮し、適切に処分してください。
- 耐用年数の終了後のコンポーネントの取り外し：
  - 取扱説明書に従ってランプを取り外して開きます。
  - LED 回路基板と操作装置からケーブルを外します。
  - 操作装置：固定ネジを緩め、装置を取り外します。
  - LED 回路基板：適切なプライヤーで下側のバンプを一緒に押し、回路基板を上方に取り外します。

## 12 アクセサリとスペアパーツ

**注記**

非純正コンポーネントの使用による誤動作または装置の損傷。  
従わない場合、物的損害を引き起こす可能性があります！

- R. STAHL Schaltgeräte GmbH 社の純正アクセサリと純正スペアパーツのみ使用してください。



アクセサリおよびスペアパーツはホームページを参照：[r-stahl.com](http://r-stahl.com)。