



Luminaire à vasque à LED

Série EXLUX 6002/4

Sommaire

1	Indications générales	3
1.1	Fabricant	3
1.2	Informations concernant le mode d'emploi	3
1.3	Autres documents	3
1.4	Conformité aux normes et dispositions	3
2	Explication des symboles	4
2.1	Symboles figurant dans le mode d'emploi	4
2.2	Avertissements	4
2.3	Symboles sur le dispositif	5
3	Consignes de sécurité	5
3.1	Conservation du mode d'emploi	5
3.2	Utilisation sûre	5
3.3	Utilisation conforme aux fins prévues	6
3.4	Transformations et modifications	6
4	Fonction et structure du dispositif	6
4.1	Fonction	6
4.2	Structure du dispositif	7
5	Caractéristiques techniques	9
6	Transport et stockage	15
7	Montage et installation	15
7.1	Cotes / cotes de fixation	15
7.2	Retirer le film protecteur	17
7.3	Montage / démontage, position d'utilisation	18
7.4	Installation	21
8	Mise en service	28
9	Maintenance, entretien, réparation	28
9.1	Maintenance et entretien	29
9.2	Réparation	29
9.3	Retour	30
10	Nettoyage	30
11	Élimination	30
12	Accessoires et pièces de rechange	31

1 Indications générales

1.1 Fabricant

R. STAHL Schaltgeräte GmbH
Am Bahnhof 30
D-74638 Waldenburg
Allemagne

Tél. : +49 7942 943-0
Fax : +49 7942 943-4333
Internet : r-stahl.com
E-mail : info@r-stahl.com

R. STAHL (P) LTD., Plot No. - 5
Malrosapuram Road, Sengundram Indl. Area
Singaperumal Koil, Kancheepuram Dist.,
Tamil Nadu – 603 204, INDIA

Tél. : +91 44-67 300 600
Fax : +91 44-67 300 700
Internet : r-stahl.com/en/in
E-mail : sales@rstahl.net

R. STAHL Schaltgeräte GmbH
Business Unit Lighting & Signalling
Nordstr. 10
D-99427 Weimar
Allemagne

Tél. : +49 3643 4324
Fax : +49 3643 4221-76
Internet : r-stahl.com
E-mail : info@r-stahl.com

1.2 Informations concernant le mode d'emploi

N° d'identification : 271446 / 600260300120
Numéro de publication : 2024-01-31·BA00·III·fr·06

La notice originale est la version allemande.
Celle-ci est juridiquement contraignante pour toutes les questions juridiques.

1.3 Autres documents

• Fiche technique
Documents en d'autres langues, voir r-stahl.com.

1.4 Conformité aux normes et dispositions

Certificats et déclaration de conformité, voir r-stahl.com.

2 Explication des symboles

FR

2.1 Symboles figurant dans le mode d'emploi

Symbole	Signification
	Conseils et recommandations concernant l'utilisation du dispositif
	Danger provoqué par une atmosphère explosive
	Danger lié à des pièces conductrices



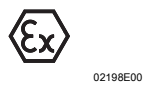
2.2 Avertissements

Il est impératif de respecter les consignes d'avertissement pour réduire le risque lié à la construction et au fonctionnement. Les consignes d'avertissement sont structurées de la manière suivante :

- Mots d'avertissement : DANGER, AVERTISSEMENT, ATTENTION, AVIS
- Type de danger/dommage et origine
- Conséquences du danger
- Prise de mesures de correction pour éviter le danger ou le dommage

	DANGER
	Danger pour les personnes Le non-respect de l'instruction entraîne des blessures graves ou même la mort.
	AVERTISSEMENT
	Danger pour les personnes Le non-respect de l'instruction peut entraîner des blessures graves ou même la mort.
	ATTENTION
	Danger pour les personnes Le non-respect de l'instruction peut entraîner des blessures légères.
	AVIS
	Éviter tout dégât matériel Le non-respect de l'instruction peut entraîner des dégâts matériels sur le dispositif et/ou dans son environnement.

2.3 Symboles sur le dispositif

Symbole	Signification
	Marquage CE conformément à la directive actuelle en vigueur.
	Marquage UKCA selon la directive actuellement en vigueur.
	Dispositif homologué pour les zones Ex selon le marquage.

3 Consignes de sécurité

3.1 Conservation du mode d'emploi

- Lire attentivement le mode d'emploi.
- Conserver le mode d'emploi sur le lieu d'implantation du dispositif.
- Tous les documents et les modes d'emploi des dispositifs à raccorder livrés avec ceux-ci doivent être respectés.

3.2 Utilisation sûre

Avant le montage

- Veuillez lire et respecter les consignes de sécurité mentionnées dans le présent mode d'emploi !
- S'assurer que le contenu du présent mode d'emploi a été entièrement assimilé par le personnel compétent.
- Le dispositif ne doit être utilisé que conformément aux dispositions et pour l'application pour laquelle il est prévu.
- En cas de conditions de fonctionnement non couvertes par les caractéristiques techniques du dispositif, veuillez impérativement vous adresser à la société R. STAHL Schaltgeräte GmbH.
- Nous ne saurions être tenus pour responsables de dommages résultant d'une utilisation erronée ou non autorisée du dispositif ou du non-respect du présent mode d'emploi.

Lors du montage et de l'installation

- Respecter les instructions nationales de montage (par ex. CEI/EN 60079-14).
- Respecter les prescriptions nationales en matière de sécurité et de prévention des accidents.
- Respecter les indications (caractéristiques techniques et conditions d'utilisation) figurant sur les plaques signalétiques et les panneaux de signalisation du dispositif lors de l'installation et de l'utilisation.
- Avant l'installation, s'assurer que le dispositif n'est pas endommagé.

Maintenance, réparation, mise en service



- Avant la mise en service, s'assurer que le dispositif n'est pas endommagé.
- Seules des personnes autorisées et formées à cet effet sont habilitées à exécuter des travaux sur le dispositif, tels que l'installation, l'entretien, la maintenance et correction de défauts.
- Effectuer uniquement les travaux de maintenance ou les réparations décrits dans le présent mode d'emploi.

3.3 Utilisation conforme aux fins prévues


Le luminaire est un matériel

- utilisé pour l'éclairage des surfaces, des espaces de travail et des objets.
- utilisable en intérieur et en extérieur.
- conçu pour un montage stationnaire.
- pour une utilisation dans les zones 1, 21, 2, 22 ainsi que dans les zones sûres.

3.4 Transformations et modifications

	DANGER
	<p>Risque d'explosion dû aux transformations et aux modifications sur le dispositif ! Le non-respect de cette indication peut causer des blessures graves ou mortelles.</p> <ul style="list-style-type: none"> • Toute transformation ou modification sur le dispositif est interdite.
	<p>Nous n'endossons aucune responsabilité et n'accordons aucune garantie pour des dommages résultant de transformations et de modifications.</p>

4 Fonction et structure du dispositif

	DANGER
	<p>Risque d'explosion résultant d'une utilisation non conforme à l'emploi prévu ! Le non-respect de cette indication peut causer des blessures graves ou mortelles.</p> <ul style="list-style-type: none"> • N'utiliser le dispositif que conformément aux conditions de fonctionnement définies dans ce mode d'emploi. • N'utiliser le dispositif que pour l'application mentionnée dans le présent mode d'emploi.

4.1 Fonction

Domaine d'application

Le luminaire 6002/4 est utilisé comme matériel d'éclairage de surfaces, d'équipements de travail et d'objets.

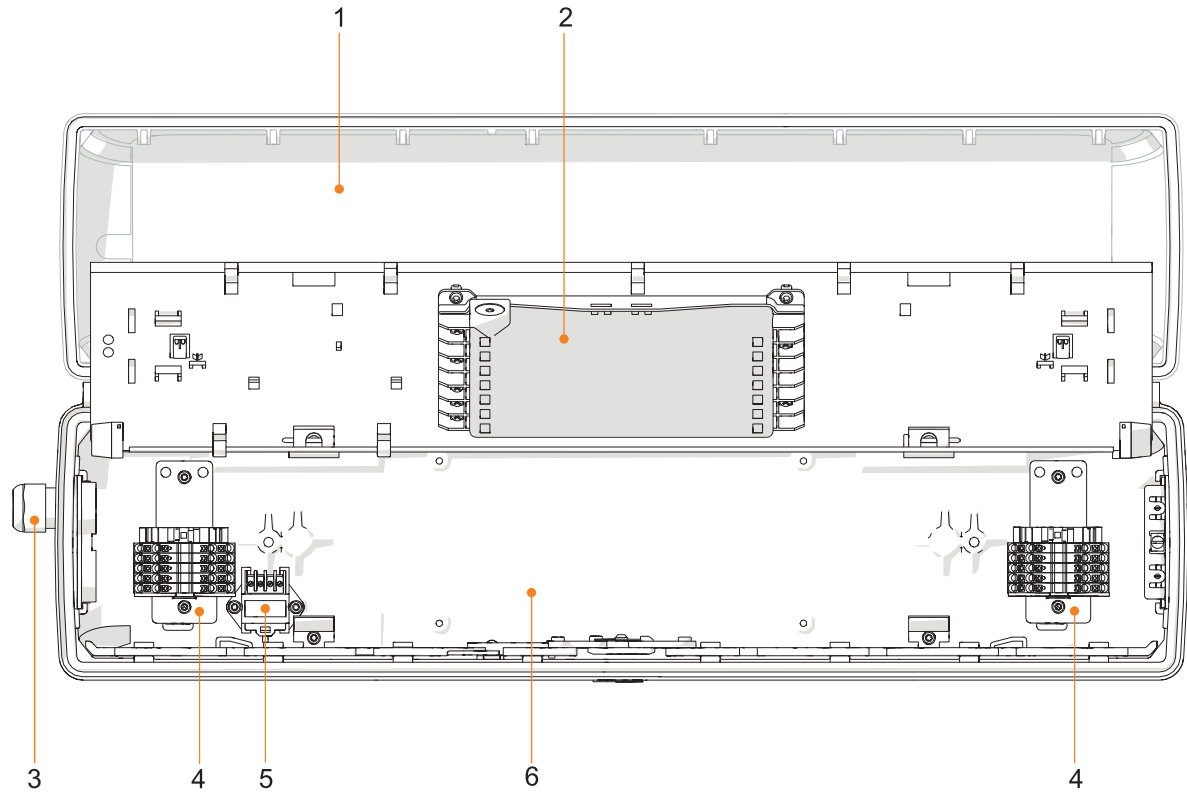
Il peut être utilisé en intérieur et en extérieur.

Mode de fonctionnement

En cas d'ouverture via un verrouillage central, le luminaire s'éteint automatiquement (en option).

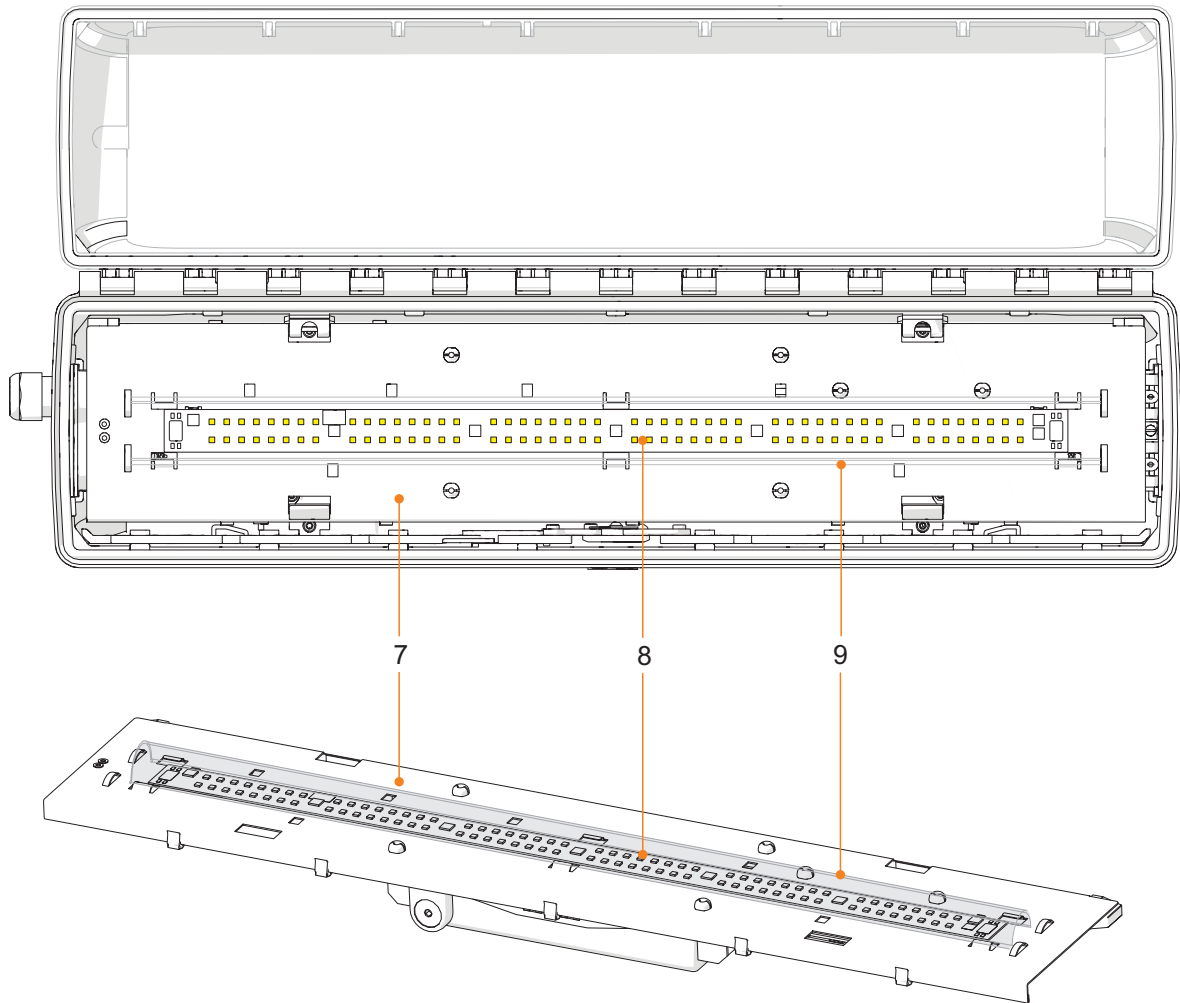
La détermination des heures de fonctionnement ainsi que la graduation de luminosité et la commutation du luminaire (en option) peuvent être réalisées à l'aide d'une interface DALI.

4.2 Structure du dispositif



20298E00

- | | | | |
|---|---------------------|---|--------------------------|
| 1 | Vasque du luminaire | 4 | Borne de connexion |
| 2 | Module de commande | 5 | Interrupteur (en option) |
| 3 | Entrée de câble | 6 | Boîtier du luminaire |



20299E00

- 7 Plaque de montage
- 8 Platine à LED

- 9 Diffuseur

5 Caractéristiques techniques

Protection contre les explosions

Mondial (IECEX)

Gaz et poussière	IECEX IBE 14.0035 Ex db eb ib op is IIC T4 Gb Ex tb op is IIIC T100 °C Db
------------------	---

Europe (ATEX, UKEX)

Gaz et poussière	IBExU 14 ATEX 1088, CML 21UKEX1553 ⊕ II 2 G Ex db eb ib op is IIC T4 Gb ⊕ II 2 D Ex tb op is IIIC T100 °C Db
------------------	--

Attestations et certificats

Attestations	IECEX, ATEX, UKEX
--------------	-------------------

Caractéristiques techniques

Caractéristiques électriques

Tension assignée d'emploi	Standard + DALI Taille 2, Taille 4		Standard + DALI Taille 6		Avec élément d'adressage : Taille 2, Taille 4, Taille 6	
	100 ... 240 V AC ±10 %, 50 ... 60 Hz			110 ... 240 V AC ±10 %, 50 ... 60 Hz		220 ... 240 V AC ±10 %, 50 Hz
110 ... 250 V DC ±10 %			110 ... 250 V DC ±10 %		194 ... 250 V DC ±10 %	
Courant de service assigné	Taille 2		Taille 4		Taille 6	
	230 V ; 50 Hz	110 mA	190 mA	230 mA		
110 V ; 60 Hz	200 mA	400 mA	470 mA			
Courant de démarrage	$I_{peak} = 51 \text{ A} ; \Delta t = 127 \mu\text{s}$ Nombre maximum de luminaires par disjoncteur de protection de ligne ¹⁾					
	Type	10 A	16 A	20 A	25 A	
	B	12	19	24	31	
	C	20	33	41	51	
	K	41	66	82	103	
¹⁾ valeurs typiques pour disjoncteurs unipolaires à +25 °C et une tension nominale de 230 V AC ; le nombre exact dépend du disjoncteur utilisé						
Facteur de puissance	Taille 2		Taille 4		Taille 6	
	230 V ; 50 Hz	≥ 0,89	≥ 0,95	≥ 0,95		
110 V ; 60 Hz	≥ 0,98	≥ 0,99	≥ 0,99			
Classe de protection	I (avec raccordement PE interne)					
Courant du conducteur de protection	≤ 0,5 mA					
THD	Taille 2		Taille 4		Taille 6	
	230 V ; 50 Hz	< 17 %	< 10 %	< 9 %		
110 V ; 50 Hz	< 12 %	< 7 %	< 6 %			

Caractéristiques techniques

Données photométriques

FR

Rendu des couleurs
Température de la couleur
Flux lumineux

$R_a \geq 80$						
Selon la variante 2 700 K (blanc chaud), 4 000 K (blanc neutre chaud), 5 000 K (couleur standard, blanc neutre) ou 6 500 K (blanc lumière du jour)						
	6002/4.2.		6002/4.4.		6002/4.6.	
Taille	2		4		6	
Puissance absorbée [W]	22		42		50	
Diffuseur	avec	sans	avec	sans	avec	sans
Flux lumineux du luminaire [lm]	2 910	3 230	5 810	6 460	6 960	7 720
Efficacité lumineuse [lm/W]	132	147	138	154	139	154

Les valeurs s'appliquent pour $T_a = +25 \text{ °C}$.

Jaune phosphore converti

	6002/4.2.		6002/4.4.		6002/4.6.	
Taille	2		4		6	
Puissance absorbée [W]	19		36		36	
Diffuseur	avec	sans	avec	sans	avec	sans
Flux lumineux du luminaire [lm]	2 180	2 420	4 360	4 840	4 360	4 840
Efficacité lumineuse [lm/W]	115	127	121	134	121	134

Exemple d'application : aucune altération de la faune pendant l'éclairage

Vert

	6002/4.2.		6002/4.4.		6002/4.6.	
Taille	2		4		6	
Puissance absorbée [W]	18		35		35	
Diffuseur	avec	sans	avec	sans	avec	sans
Flux lumineux du luminaire [lm]	2 110	2 340	4 240	4 710	4 240	4 710
Efficacité lumineuse [lm/W]	117	130	121	135	121	135

Exemple d'application : stations de lavage oculaire, douches d'urgence et zones offshore ou à proximité des ports

Rouge

	6002/4.4.		6002/4.6.	
Taille	4		6	
Puissance absorbée [W]	26		26	
Diffuseur	avec	sans	avec	sans
Flux lumineux du luminaire [lm]	1 540	1 710	1 540	1 710
Efficacité lumineuse [lm/W]	59	66	59	66

Exemple d'application : zones offshore ou à proximité des ports

Caractéristiques techniques

Bleue	6002/4.2.		6002/4.4.		6002/4.6.	
	Taille	2		4		6
Puissance absorbée [W]	18		35		35	
Diffuseur	avec	sans	avec	sans	avec	sans
Flux lumineux du luminaire [lm]	930	1 030	1 860	2 060	1 860	2 060
Efficacité lumineuse [lm/W]	52	57	53	59	53	59

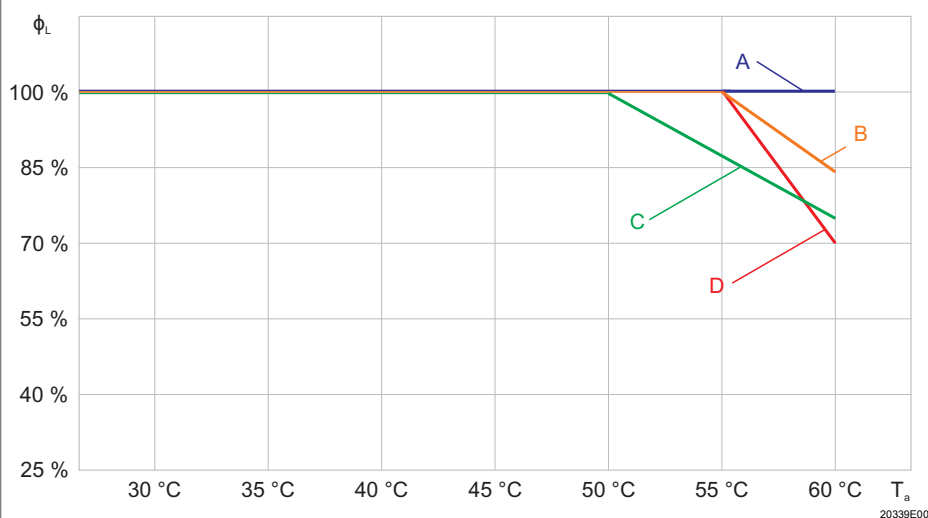
FR

Classe d'efficacité énergétique de la source lumineuse

Baisse du flux lumineux

Le dispositif contient une source lumineuse de classe d'efficacité énergétique C (4 000 K, 5 000 K, 6 500 K) ou D (2 700 K).
(selon le règlement sur l'étiquetage énergétique des sources lumineuses)

- en fonctionnement DC à 50 % (standard)
- en fonctionnement DC sans baisse du flux lumineux (en option)
- en fonction de la température ambiante



A : taille 2 ; 110 ... 230 V

B : taille 4 ; 230 V

C : taille 4 et taille 6 ; 110 V

D : taille 6 ; 230 V

20339E00

Caractéristiques techniques

Conditions ambiantes

Plage de température ambiante fonctionnelle

Taille 2, 4 :

Variante : avec ou sans DALI

Couleur : tons de blanc, rouge, jaune phosphore converti et bleue

Sans câblage traversant : -40 ... +60 °C

I_N Câblage traversant ≤ 10 A : -40 ... +60 °C

I_N Câblage traversant ≤ 16 A : -40 ... +50 °C

Couleur : vert

Sans câblage traversant : -40 ... +50 °C

I_N Câblage traversant ≤ 10 A : -40 ... +50 °C

I_N Câblage traversant ≤ 16 A : -40 ... +50 °C

Variante : avec élément d'adressage

Couleur : tons de blanc, rouge, jaune phosphore converti et bleue

Sans câblage traversant : -30 ... +60 °C

I_N Câblage traversant ≤ 10 A : -30 ... +60 °C

I_N Câblage traversant ≤ 16 A : -30 ... +50 °C

Taille 6 :

Variante : avec ou sans DALI

Couleur : tons de blanc, rouge, jaune phosphore converti et bleue

Sans câblage traversant : -20 ... +60 °C

I_N Câblage traversant ≤ 10 A : -20 ... +60 °C

I_N Câblage traversant ≤ 16 A : -20 ... +50 °C

Couleur : vert

Sans câblage traversant : -20 ... +50 °C

I_N Câblage traversant ≤ 10 A : -20 ... +50 °C

I_N Câblage traversant ≤ 16 A : -20 ... +50 °C

Variante : avec élément d'adressage

Couleur : tons de blanc, rouge, jaune phosphore converti et bleue

Sans câblage traversant : -20 ... +60 °C

I_N Câblage traversant ≤ 10 A : -20 ... +60 °C

I_N Câblage traversant ≤ 16 A : -20 ... +50 °C

Stockage

-40 ... +75 °C

Durée de vie

LED

	Tons de blanc, rouge	Jaune phosphore converti	Vert	Bleue
$L_{90}B_{50}$	> 100 000 h	> 33 000 h	> 30 000 h	> 86 000 h

L_xB_y

À la fin de la durée de vie :

- baisse du flux lumineux à « x » pour cent
- jusqu'à « y » pour cent de tous les luminaires sont inférieurs à « x »

Module de commande

LED

	Standard + DALI	Avec élément d'adressage
C10 à 50 °C	$\geq 100\ 000$ h	$\geq 50\ 000$ h
C10 à 60 °C	$\geq 50\ 000$ h	$\geq 50\ 000$ h

Caractéristiques techniques**Caractéristiques mécaniques**

Degré de protection selon CEI 60598	Taille 2	Taille 4	Taille 6
Entrées de câbles R. STAHL	IP66 / IP67	IP66 / IP67	IP66
Bouchon respirateur PMF200400	IP66	IP66	IP66
Bouchon respirateur 8162/1	IP64	IP64	IP64
Résistance aux chocs (code IK)	IK10 (CEI 62262)		
Matériau	Résine de polyester, renforcée de fibres de verre		
Boîtier	Gris, similaire à RAL 7035		
Couleurs du boîtier	Polycarbonate		
Vasque	Joint en silicone injecté dans la vasque		
Joint	Verrouillage central pour clé à douille M8 / ouverture 13 ; la vasque peut être pivotée via une charnière		
Fermeture de luminaire			

Montage / Installation

Entrées de câbles		
Ouvertures	Standard	Côté raccordement 2 perçages pour M25 (pour le câblage entrée/sortie) Côté sortie 1 perçage pour M25 (pour le câblage traversant du câble de raccordement)
	En option	4 perçages max. pour M20, M25, NPSM 1/2" ou 2 perçages max. pour NPT 3/4"
Plaque taraudée	Standard	2 x plastique M25 x 1,5
	En option	2 x métal M25 x 1,5 ou M20 x 1,5 reliées avec le PE pour entrées de câbles métalliques Version résistante à l'eau de mer sur demande Attention : les entrées de câbles doivent être commandées séparément
Accessoires	Standard	Plastique : 2 x M25 x 1,5 entrées de câbles 8161 et 2 x M25 x 1,5 bouchons obturateurs 8290 (inclus)
	En option	Presse-étoupes en métal : M20 x 1,5, M25 x 1,5 ; mise à la terre des entrées de câbles métalliques via des plaques métalliques (autres entrées de câbles possibles sur demande)
Raccordement	Bornes à ressort pour 16 A max. Standard : 5 pôles : L1, L2, L3, N, PE Avec élément d'adressage : 5 pôles : L+, N-, PE, L', N' Avec DALI : 7 pôles : L1, L2, L3, N, PE, D1, D2 Plage de serrage : 1 x 1,5 ... 4 mm ² (à fils fins) 1 x 1,5 ... 6 mm ² (unifilaire et à fils fins avec embout) (2 organes de serrage libres disponibles par pôle)	

Caractéristiques techniques

FR

Câblage traversant	Standard	avec Les luminaires sont dotés d'un câblage traversant interne. Les câbles d'entrée et de sortie peuvent être raccordés sur les faces opposées. Bornes : voir Caractéristiques techniques Section de câblage du raccordement au réseau d'alimentation : 2,5 mm ² pour 16 A max. (Respecter la plage de température de service)
	En option	sans 2 entrées M25 x 1,5 du côté raccordement pour le câblage entrée-sortie de la ligne de raccordement (lignes d'entrée et de sortie sur un côté).
Montage	Standard	2 écrous à sertir M8 dans le boîtier
	En option	rainures de montage dans le boîtier pour l'utilisation de rails de fixation et rails de plafond pour le montage variable du luminaire (distances de montage variables pour luminaires Taille 2 : 320 ... 480 mm ; Taille 4, Taille 6 : 670 ... 930 mm)
En option		
Interface	DALI-2 (selon CEI 62386) : <ul style="list-style-type: none"> Type de dispositif 6 (pilote LED) Type de dispositif 51 (rapport énergétique) Type de dispositif 52 (diagnostic et maintenance) 	
Élément d'adressage	<p>Entrée de commande : Tension assignée : 220 ... 230 V 50 Hz AC / DC</p> <p>Fonction : Module d'adressage et de commutation pour systèmes d'éclairage de secours R. STAHL selon VDE 0108 : Le module est utilisé pour la surveillance des luminaires individuels et pour la commutation commune des luminaires de sécurité et de réseau. Le module offre les fonctions suivantes :</p> <ul style="list-style-type: none"> Commande du luminaire (MARCHE / ARRÊT) et interrogation de la fonction Jusqu'à 20 adresses par circuit électrique peuvent être réglées à l'aide d'un logiciel Le type de circuit du luminaire (éclairage permanent, éclairage de veille ou éclairage à activer par l'intermédiaire d'un commutateur) est librement programmable Le fonctionnement mixte à l'intérieur d'un circuit est possible 	
Bouchon respirateur	<ul style="list-style-type: none"> Bouchon respirateur 8162/1 de R. STAHL Schaltgeräte GmbH Bouchon respirateur Gore PMF200400, uniquement en combinaison avec un réducteur de R. STAHL Schaltgeräte GmbH (inclus) <p>Avis : le bouchon respirateur ne doit pas être utilisé dans une atmosphère contenant des gaz corrosifs. Bouchon respirateur Gore PMF200400 uniquement en combinaison avec des plaques taraudées en métal.</p>	

Pour d'autres caractéristiques techniques, voir r-stahl.com.

6 Transport et stockage

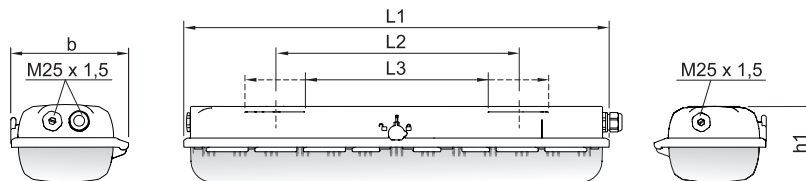
- Transporter et stocker le dispositif uniquement dans son emballage d'origine.
- Conserver le dispositif au sec (sans condensation) et à l'abri des secousses.
- Ne pas faire tomber le dispositif.

7 Montage et installation

	DANGER
<p>Risque d'explosion en cas d'installation incorrecte du dispositif ! Le non-respect de cette indication peut causer des blessures graves ou mortelles.</p> <ul style="list-style-type: none"> • Effectuer l'installation en suivant strictement les instructions et en respectant les consignes nationales de sécurité et de prévention des accidents, afin que la protection contre les explosions soit maintenue. • Choisir ou installer le dispositif électrique de manière à ce que la protection contre les explosions ne soit pas entravée par des influences extérieures (voir CEI/EN 60079-14). • Le dispositif ne doit être installé que par un personnel qualifié et familiarisé avec les normes applicables. 	

7.1 Cotes / cotes de fixation

Plans d'encombrement (toutes les dimensions sont en mm [pouces]) –
Sous réserve de modifications



15440E00

Dimensions	Luminaire		
	Taille 2	Taille 4	Taille 6
L1	700 [27,56]	1310 [51,57]	1610 [63,39]
L2 ¹⁾	400 [15,75]	800 [31,50]	800 [31,50]
L3 ²⁾	320 ... 480 [12,60 ... 18,90]	670 ... 930 [26,38 ... 36,61]	670 ... 930 [26,38 ... 36,61]
b	184 [7,24]	184 [7,24]	184 [7,24]
h1	125 [4,92]	125 [4,92]	125 [4,92]

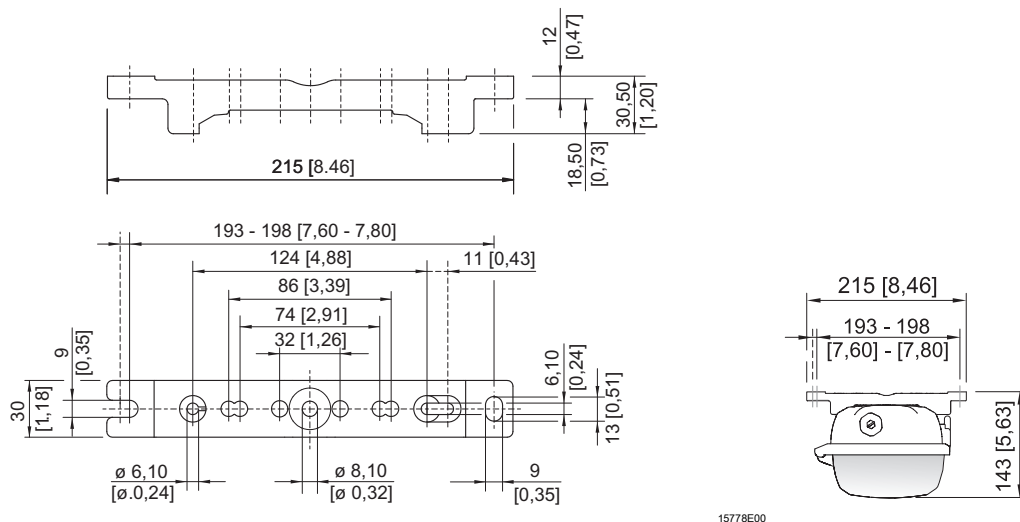
¹⁾ Distance de montage fixe

²⁾ Distance de montage variable

Luminaire standard EXLUX 6002/4

Plans d'encombrement pour les pièces de montage et les accessoires
(toutes les dimensions sont en mm [pouces]) – Sous réserve de modifications

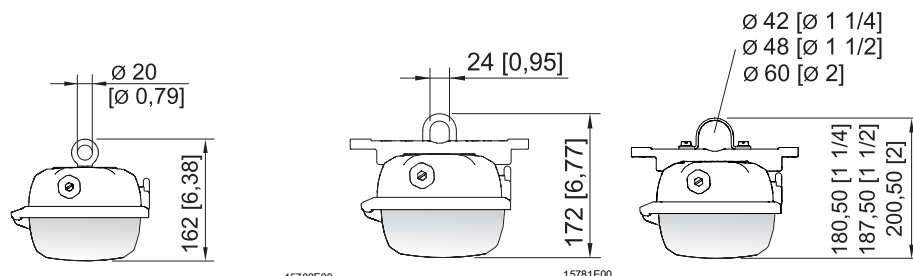
FR



15778E00

15779E00

Support rail DIN



15782E00

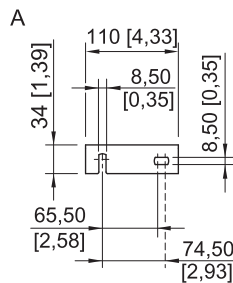
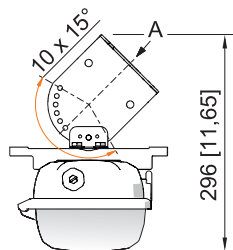
15781E00

15783E00

Vis à œil montée dans l'écrou à sertir du luminaire

Étrier de montage installé sur support rail DIN

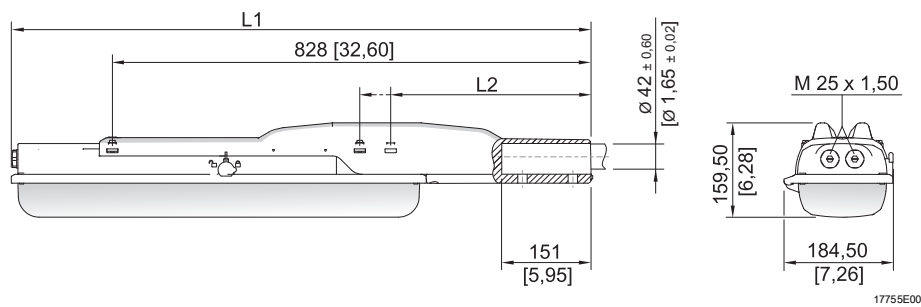
Collier de serrage monté sur support rail DIN



15780E00

Équerre de fixation murale montée sur support rail DIN

Plans d'encombrement pour les pièces de montage et les accessoires (toutes les dimensions sont en mm [pouces]) – Sous réserve de modifications




Dimensions	Luminaire	
	Taille 2	Taille 4
L1	978 [38,50]	1587 [62,48]
L2	390 [15,35]	338 [13,31]

Luminaire à vasque EXLUX avec patin de mât

7.2 Retirer le film protecteur


Le luminaire est généralement fourni en standard avec un film protecteur sur la vasque. Dans certains cas, il peut également être livré sans film protecteur.


DANGER	
	<p>Risque d'explosion dû à une décharge électrostatique ! Le non-respect de cette indication peut causer des blessures graves ou mortelles.</p> <ul style="list-style-type: none"> Retirer le film protecteur exclusivement en zone sûre.


- Si un film protecteur est présent :
retirer le film protecteur avant la mise en service.

7.3 Montage / démontage, position d'utilisation

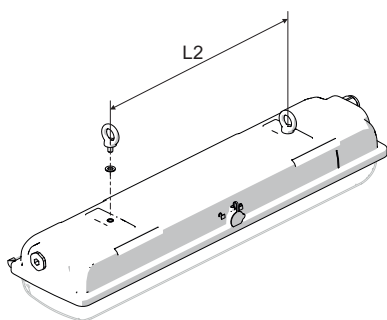
FR

	DANGER
	<p>Risque d'explosion dû à une décharge électrostatique ! Le non-respect de cette indication peut causer des blessures graves ou mortelles.</p> <p>Ne pas utiliser le dispositif dans un environnement où une forte charge est générée !</p> <p>Éviter dans la mesure du possible les processus/activités suivants :</p> <ul style="list-style-type: none"> • Friction involontaire • Flux de particules

	DANGER
	<p>Risque d'explosion dû à des réchauffements inadmissibles ! Le non-respect de cette indication peut causer des blessures graves ou mortelles.</p> <ul style="list-style-type: none"> • Éviter des sources de chaleur externes - respecter la plage de température ambiante (risque de changement de la classe de température ou de la température de surface maximale admissible). • Ne pas dépasser la température ambiante maximale avec des sources de chaleur externes (défaillance prématurée du matériel).

	<p>Le luminaire convient à un montage au mur et au plafond. En cas de montage mural en extérieur, éviter toute position de montage avec la fermeture centrale orientée vers le haut. La position de montage avec sortie de la lumière vers le haut est interdite en extérieur.</p>
---	--

Suspension à des points de montage fixes

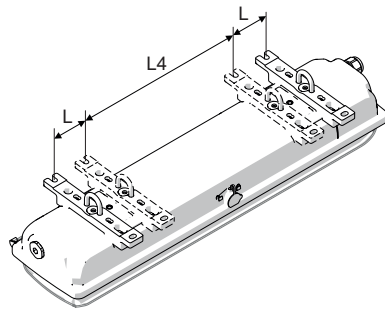


15446E00

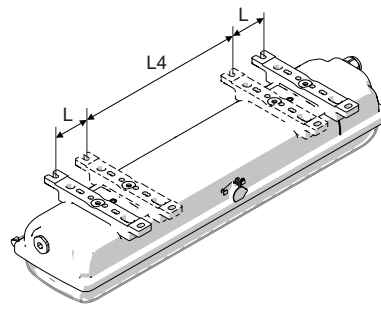
Taille	L2 mm [pouces]
2	400 [15,75]
4	800 [31,50]
6	800 [31,50]

Profondeur de vissage maximale 10 mm [0,39]

Suspension sur des pièces de montage coulissantes



15442E00



15447E00

Étrier de montage

Rail pour plafond

Taille	L4 mm [pouces]	L mm [pouces]
2	320 [12,60]	80 [3,15]
4	670 [26,38]	130 [5,12]
6	670 [26,38]	130 [5,12]

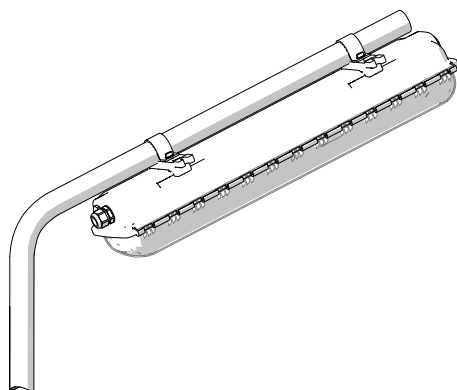
Pattes de fixation latérales pour points de suspension variables.



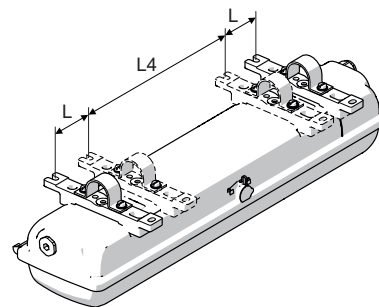
En cas de montage du luminaire avec les rails pour plafond, veiller à la planéité du support.
Dans le cas contraire, le boîtier peut être gauchi/tordu lors du montage.
En résultent un défaut d'étanchéité du luminaire et des difficultés pour remplacer la vasque.

Suspension sur mât

Montage sur mât avec colliers de serrage



15445E00



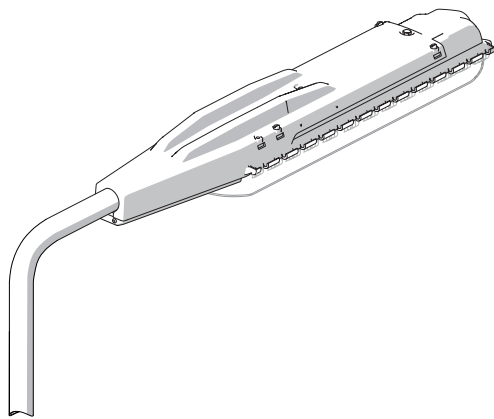
15443E00

Taille	L4 mm [pouces]	L mm [pouces]
2	320 [12,60]	80 [3,15]
4	670 [26,38]	130 [5,12]
6	670 [26,38]	130 [5,12]

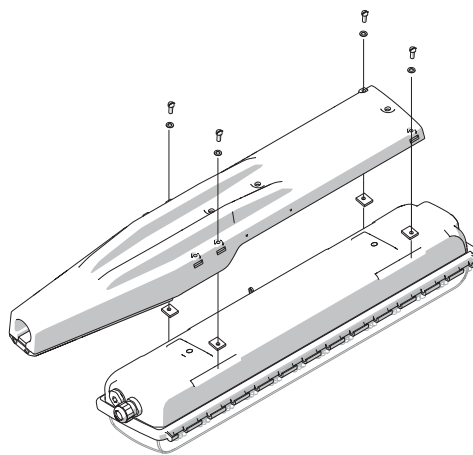
i Pour le montage par colliers de serrage, utilisez la solution de R. STAHL Schaltgeräte GmbH avec support rail DIN intégré pour garantir ainsi une fixation sûre et stable à quatre points !
R. STAHL Schaltgeräte GmbH décline toute garantie en ce qui concerne la solidité et l'étanchéité des luminaires lors d'une fixation par points avec colliers de serrage !

Montage sur mât avec patin

i Uniquement pour taille 2 et taille 4

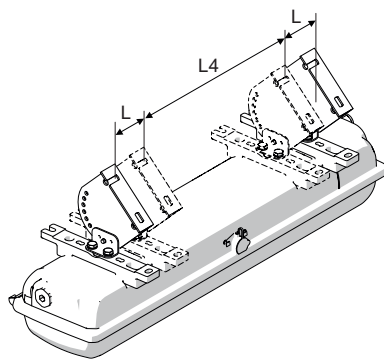


17761E00

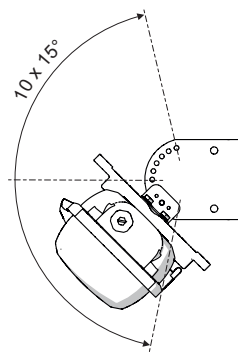


17762E00

Montage mural



15515E00




15517E00

Taille	L4 mm [pouces]	L mm [pouces]
2	320 [12,60]	80 [3,15]
4	670 [26,38]	130 [5,12]
6	670 [26,38]	130 [5,12]

7.4 Installation

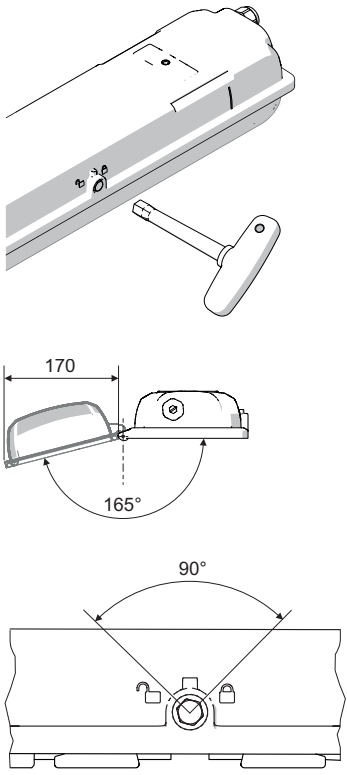
7.4.1 Ouverture et fermeture du boîtier

FR

	DANGER
	<p>Risque de choc électrique en cas d'ouverture non conforme ! Le non-respect de cette indication peut causer des blessures graves ou mortelles.</p> <ul style="list-style-type: none"> • N'ouvrir les luminaires sans interrupteur qu'à l'état hors tension (voir la plaque d'information au niveau de la fermeture) !

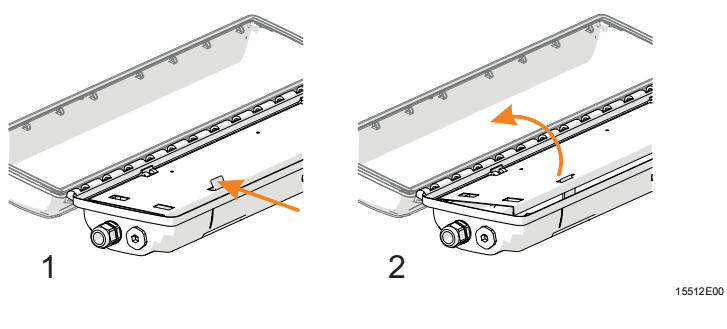
AVIS
<p>Danger dû à la décharge électrostatique. Les composants électroniques peuvent être détruits en cas de contact.</p> <ul style="list-style-type: none"> • Ne pas toucher les platines à LED !

i	<p>Recommandation Ouvrir et fermer le luminaire avec la clé à douille de R. STAHL Schaltgeräte GmbH.</p>
---	---

 <p style="font-size: 0.8em; margin-top: 10px;">15448E00</p> <p style="font-size: 0.8em; margin-top: 10px;">15451E00</p> <p style="font-size: 0.8em; margin-top: 10px;">15436E00</p>	<ul style="list-style-type: none"> • Retirer le cache du verrouillage central. • Tourner le verrouillage central à l'aide d'une clé à douille M8 d'ouverture 13 de 90° vers la gauche jusqu'à la butée. • Faire pivoter la vasque. • Fermer en procédant dans l'ordre inverse. • Le joint d'étanchéité de la vasque doit parfaitement reposer sur le bord d'étanchéité. • Presser le cache sur l'ouverture du verrouillage central (protection contre les salissures).
--	--

<p>i</p>	<p>Lors du montage et du démontage, veuillez observer les points suivants :</p> <ul style="list-style-type: none"> • Version sans interrupteur : mettre le luminaire hors tension et le sécuriser contre tout réenclenchement. • Ne pas exercer de force lors de l'ouverture ou de la fermeture du boîtier ! <p>Verrouillage central</p> <ul style="list-style-type: none"> • Version avec interrupteurs : l'actionnement du verrouillage central provoque inévitablement la mise hors tension du luminaire. • En position finale ouverte avec la vasque rabattue, un système de protection contre le redémarrage bloque l'actionnement du verrouillage central.
-----------------	--

Ouverture et fermeture de la plaque réflectrice

 <p>1</p> <p>2</p> <p>15512E00</p>	<p>Ouverture :</p> <ul style="list-style-type: none"> • Ouvrir la plaque réflectrice en poussant le verrou de sécurité (1). • Faire pivoter la plaque réflectrice (2). <p>Fermeture :</p> <ul style="list-style-type: none"> • Relever la plaque réflectrice et l'encliqueter.
--	---

7.4.2 Raccordements électriques

Raccordement au secteur

Respecter la plage de serrage maximale des bornes de connexion (voir chapitre « Caractéristiques techniques »).

Pour le raccordement au secteur, tenir compte des points suivants :

- Effectuer le serrage avec précision !
- Ne coincer aucune isolation du conducteur !
- Ne pas inverser les conducteurs !
- Observer les règles techniques lors du raccordement du conducteur !
- Bien serrer les conducteurs !

Bornes de connexion

Plage de serrage :

1 x 1,5 ... 4 mm² (à fils fins)

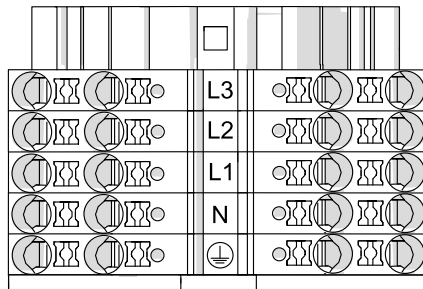
1 x 1,5 ... 6 mm² (unifilaire et à fils fins avec embout)

(2 organes de serrage libres disponibles par pôle)

Longueur de dénudage :

10 ... 12 mm

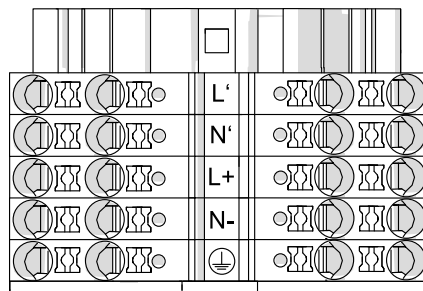
Standard :



L1, L2, L3 = phase
 N = conducteur neutre
 ⊕ = conducteur de protection

20219E00

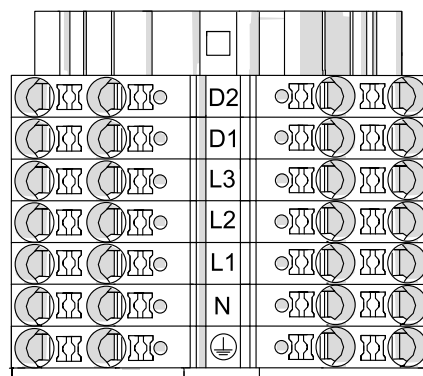
Avec élément d'adressage :



L', N' = entrée de commande
 L+, N- = circuit final
 ⊕ = conducteur de protection

20220E00

Avec raccordement DALI :



D1, D2 = raccordement DALI
 L1, L2, L3 = phase
 N = conducteur neutre
 ⊕ = conducteur de protection

20221E00

Câblage traversant du raccordement au réseau d'alimentation

FR

i	Câblage traversant avec section de 2,5 mm ² pour 16 A max.
----------	---

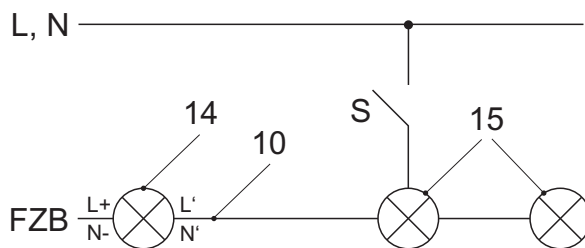
7.4.3 Luminaires avec élément d'adressage

L'élément d'adressage est intégré dans le module de commande. Chaque module de commande avec élément d'adressage intégré possède un numéro de série unique. Ce numéro de série se trouve directement sur le module de commande et peut également être saisi avec un lecteur de code QR. L'adresse du luminaire est attribuée à l'aide du logiciel de configuration du système de batterie centrale ou à l'aide d'un appareil de programmation disponible en tant qu'accessoire.

i	<p>Sur le module de commande se trouvent quatre étiquettes détachables sur lesquelles figure le numéro de série (1 étiquette de marquage du module de commande, 1 étiquette de marquage du luminaire de l'extérieur, 2 étiquettes pour la documentation client).</p> <p>Lors de l'installation, noter l'emplacement et la position du luminaire ainsi que le numéro de série. Ceci facilite la configuration du système de batterie centrale.</p> <p>De plus amples informations sur la configuration sont disponibles dans la description du logiciel et dans le manuel du système de batterie centrale.</p>
----------	---

Entrée de commande (L', N') :

L'élément d'adressage permet de raccorder un câble de commande pour la commutation du luminaire avec l'éclairage général.



19025E00

L, N	Réseau d'alimentation	10	Câble de commande
FZB	Système d'alimentation (batteries)	14	Éclairage de sécurité
S	Interrupteur éclairage général	15	Éclairage général

7.4.4 Entrées de câbles, bouchons obturateurs et bouchons respirateurs


Le luminaire standard est fourni avec 3 orifices d'introduction, 2 entrées de câbles et 2 bouchons obturateurs.

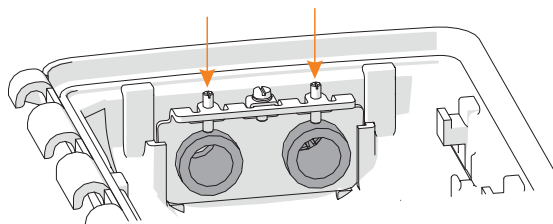
Couples de serrage sur les composants de R. STAHL Schaltgeräte GmbH

Serrer les luminaires avec entrées de câbles intégrées et bouchons obturateurs de R. STAHL Schaltgeräte GmbH aux valeurs suivantes :

		Couple de serrage	
		Filetage de raccordement	Vis de pression
Entrée de câble 8161	M20 x 1,5	2,3 Nm	1,5 Nm
	M25 x 1,5	3,0 Nm	2,0 Nm
Bouchon obturateur 8290	M20 x 1,5	1,0 Nm	–
	M25 x 1,5	1,5 Nm	–
Bouchon respirateur 8162/1	M25	3,0 Nm	–
Bouchon respirateur PMF200400	–	0,9 Nm	–
Réducteur pour bouchon respirateur PMF200400	M25	3,0 Nm	–

Entrée de câble ou bouchon respirateur en métal


	DANGER
	<p>Risque d'explosion dû à des pièces métalliques externes non mises à la terre ! Le non-respect de cette indication peut causer des blessures graves ou mortelles.</p> <ul style="list-style-type: none"> En cas de combinaison d'une plaque d'insertion métallique avec des entrées de câbles métalliques ou des bouchons respirateurs, connecter les vis sans tête (voir figure).



23080E00

Luminaires avec entrées de câbles et bouchons obturateurs n'ayant pas été fournis par R. STAHL Schaltgeräte GmbH

FR

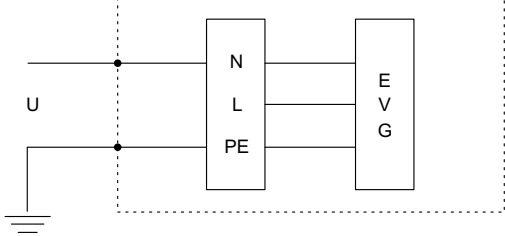
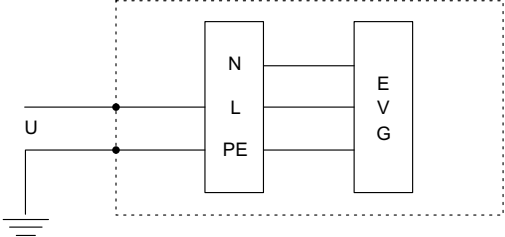
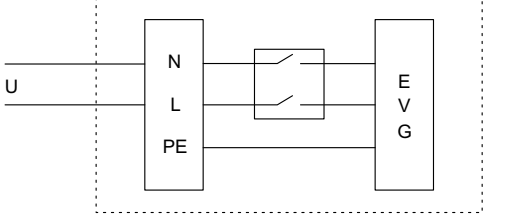
	DANGER
	<p>Risque d'explosion en présence d'entrées de câbles et de bouchons obturateurs non autorisés ! Le non-respect de cette indication peut causer des blessures graves ou mortelles.</p> <ul style="list-style-type: none">• Utilisez uniquement des entrées de câbles et des bouchons obturateurs qui ont été contrôlés et certifiés séparément selon la directive 2014/34/UE (ATEX), IECEx (CoC), et qui correspondent à la version de norme indiquée dans le certificat du luminaire.

Tenir compte des points suivants :

- l'étanchéité à la poussière requise !
- le mode de protection requis !
- la résistance à la température requise !
- le degré de protection IP selon le marquage sur le dispositif !
- les modes d'emploi des entrées de câbles ainsi que des bouchons obturateurs !
- les couples de serrage requis !
- la plage du diamètre de câble admissible !
- intégrer des entrées de câbles métalliques et/ou des bouchons obturateurs dans le PE !

7.4.5 Contrôle d'isolement du système d'éclairage

Un contrôle d'isolement en tension continue dans les circuits électriques est autorisé jusqu'à 500 V DC dans les conditions suivantes :

Lieu de contrôle / condition	Schéma fonctionnel
<p>1. Entre conducteur neutre et conducteur de protection</p>	 <p style="text-align: right; font-size: small;">22952E00</p>
<p>2. Entre phase et conducteur de protection</p>	 <p style="text-align: right; font-size: small;">22953E00</p>
<p>3. Entre phase et conducteur neutre</p> <p>Pour effectuer une mesure entre la phase et le conducteur neutre, il est nécessaire de débrancher module de commande du secteur !</p> <p>AVIS ! Destruction du dispositif ou des composants électriques en cas d'absence de sectionneur ! Le non-respect de cette indication peut causer des dégâts matériels !</p> <ul style="list-style-type: none"> ▶ Avant de procéder au contrôle d'isolement, déconnecter le dispositif du secteur exclusivement via un interrupteur interne. 	 <p style="text-align: right; font-size: small;">22954E00</p>

8 Mise en service


FR

	DANGER
	<p>Risque d'explosion en cas d'installation inappropriée ! Le non-respect de cette indication peut causer des blessures graves ou mortelles.</p> <ul style="list-style-type: none"> • Contrôler l'installation du dispositif avant la mise en service. • Observer les dispositions nationales.
AVIS	
<p>Dysfonctionnement ou endommagement du dispositif suite à la formation de condensation. Le non-respect de cette indication peut causer des dégâts matériels !</p> <ul style="list-style-type: none"> • Utiliser le luminaire en continu ou de façon périodique sur de longues périodes. • Éviter les ponts thermiques, utiliser des accessoires de montage adaptés. 	

Avant la mise en service, tenir compte de ce qui suit :


- Vérifier le montage et l'installation.
- Vérifier si le dispositif est endommagé.
- Le cas échéant, retirer les corps étrangers.
- Le cas échéant, nettoyer la chambre de connexion.
- Vérifier si les conducteurs ont été insérés correctement.
- Vérifier si tous les écrous et vis sont serrés à fond.
- Vérifier si tous les trous ont été fermés.
- Vérifier si tous les bouchons obturateurs et entrées de câbles sont bien serrés.
- Vérifier si tous les conducteurs sont solidement connectés.
- Vérifier si la tension d'alimentation correspond à la tension assignée d'emploi.
- Vérifier si les diamètres de câbles autorisés ont été utilisés pour les entrées de câbles.
- Vérifier si le dispositif a été fermé conformément aux prescriptions.
- Si nécessaire, retirer la protection de transport (rembourrage en mousse).
- Vérifier si l'ensemble de construction à LED et le diffuseur sont propres.
- Vérifier qu'il n'y a pas de film protecteur sur la vasque du luminaire.

9 Maintenance, entretien, réparation

	ATTENTION
	<p>Risque d'électrocution et/ou de dysfonctionnement du dispositif si des travaux non autorisés sont effectués ! Le non-respect de cette indication peut causer des blessures légères !</p> <ul style="list-style-type: none"> • Couper la tension avant de travailler sur le dispositif. • Seuls des électriciens autorisés et formés à cet effet sont habilités à exécuter des travaux sur le dispositif.

9.1 Maintenance et entretien


- Le type et l'étendue des contrôles sont spécifiés dans les prescriptions nationales correspondantes.
- Adapter les intervalles de contrôle aux conditions d'utilisation.
- Effectuer les travaux d'entretien et de réparation conformément aux normes CEI 60079-17 et CEI 60079-19.

	Observer également les réglementations en vigueur dans le pays d'utilisation.
---	---

Lors de l'entretien/la maintenance du dispositif, les points suivants doivent être vérifiés :

- le serrage correct des conducteurs,
- la formation de fissures et d'autres dommages visibles sur le dispositif,
- le vieillissement et l'endommagement du joint (remplacer intégralement les composants du boîtier dont la mousse d'étanchéité est endommagée),
- la propreté à l'intérieur et à l'extérieur du dispositif,
- le respect des températures admissibles (selon EN 60079),
- l'entrée de câble est intacte et bien serrée,
- le vieillissement et l'endommagement des câbles et conducteurs,
- l'utilisation et le fonctionnement conformes.

9.2 Réparation

	DANGER
	<p>Risque d'explosion en cas de réparations inappropriées ! Le non-respect de cette indication peut causer des blessures graves ou mortelles.</p> <ul style="list-style-type: none"> • Les réparations des dispositifs doivent être effectuées exclusivement avec des pièces de rechange d'origine de R. STAHL Schaltgeräte GmbH en observant la notice de montage correspondante.

Il est interdit de procéder à des réparations sur la plaque de montage. En cas d'erreur, remplacer la plaque de montage complète.

9.3 Retour

- Tout retour ou emballage de dispositifs ne doit être effectué qu'en accord avec R. STAHL ! À cet effet, veuillez contacter le représentant local de R. STAHL.

Le service après-vente de R. STAHL se tient à disposition en cas de retour de dispositif pour réparation ou maintenance.

- Contacter personnellement le service après-vente.

ou

- Consulter le site Internet r-stahl.com.
- Sélectionner dans « Assistance » > « RMA » > « Formulaire RMA ».
- Remplir le formulaire et l'envoyer.
Vous recevrez automatiquement par e-mail un formulaire RMA.
Veuillez imprimer ce fichier.
- Envoyer ensemble dans l'emballage le dispositif et le formulaire RMA à la R. STAHL Schaltgeräte GmbH (adresse indiquée au chapitre 1.1).

10 Nettoyage

- Afin d'éviter toute surcharge électrostatique, les dispositifs situés en zones Ex doivent uniquement être nettoyés avec un chiffon humide.
- En cas de nettoyage humide, utiliser de l'eau ou des détergents doux, non abrasifs, non agressifs.
- Ne pas utiliser de détergents ou solvants agressifs.
- Ne jamais nettoyer le dispositif avec un jet d'eau puissant, par exemple avec un nettoyeur haute pression !

11 Élimination

- Respecter les prescriptions nationales et locales ainsi que les dispositions légales relatives à l'élimination.
- Les matériaux doivent être recyclés séparément.
- S'assurer d'une élimination de tous les composants respectueuse de l'environnement conformément aux dispositions légales.
- Démontage des composants au terme de leur durée de vie :
 - Démontez et ouvrez le luminaire conformément au mode d'emploi.
 - Débranchez le câble du circuit imprimé à LED et du module de commande.
 - Module de commande : desserrer les vis de fixation et retirer le dispositif.
 - Circuit imprimé à LED : appuyer sur les barbelures de la face inférieure à l'aide d'une pince appropriée et retirer le circuit imprimé vers le haut.

12 Accessoires et pièces de rechange

AVIS

Dysfonctionnement ou endommagement du dispositif si les pièces utilisées ne sont pas d'origine.

Le non-respect de cette indication peut causer des dégâts matériels !

- Utiliser uniquement des pièces de rechange et des accessoires d'origine de R. STAHL Schaltgeräte GmbH.



Accessoires et pièces de rechange, voir la fiche technique sur le site Internet r-stahl.com.

FR

EU-Konformitätserklärung
EU Declaration of Conformity
Déclaration de Conformité UE



R. STAHL Schaltgeräte GmbH • Am Bahnhof 30 • 74638 Waldenburg, Germany
 erklärt in alleiniger Verantwortung, *declares in its sole responsibility, déclare sous sa seule responsabilité,*

dass das Produkt: **LED Langfeldleuchte**
that the product: *LED Linear Luminaire*
que le produit: *LED Luminaire Linéaire*

Typ(en), type(s), type(s): **6002/4.**

mit den Anforderungen der folgenden Richtlinien und Normen übereinstimmt.
is in conformity with the requirements of the following directives and standards.
est conforme aux exigences des directives et des normes suivantes.

Richtlinie(n) / Directive(s) / Directive(s)	Norm(en) / Standard(s) / Norme(s)
2014/34/EU ATEX-Richtlinie 2014/34/EU <i>ATEX Directive</i> 2014/34/UE <i>Directive ATEX</i>	EN IEC 60079-0:2018 EN 60079-1:2014 EN IEC 60079-7:2015 + A1:2018 EN 60079-11:2012 EN 60079-18:2015 + A1:2017 EN 60079-28:2015 EN 60079-31:2014

Kennzeichnung, marking, marquage:  **II 2G Ex db eb ib mb op is IIC T4 Gb** 
II 2G Ex db eb ib op is IIC T4 Gb
II 2D Ex tb op is IIIC T 100°C Db

EU-Baumusterprüfbescheinigung: **IBExU 14 ATEX 1088**
EU Type Examination Certificate: (IBExU Institut für Sicherheitstechnik GmbH
Attestation d'examen UE de type: Fuchsmühlenweg 7, 09599 Freiberg, Germany)

Produktnormen nach Niederspannungsrichtlinie: EN 60598-1:2015 + A1:2018
Product standards according to Low Voltage Directive: EN 60598-2-22:2014 + A1:2020
Normes des produit pour la Directive Basse Tension: EN 62471:2008

2014/30/EU **EMV-Richtlinie** EN 61547:2009
 2014/30/EU *EMC Directive* EN IEC 55015:2019 + A11:2020
 2014/30/UE *Directive CEM* EN IEC 61000-3-2:2019
 EN 61000-3-3:2013 + A1:2019

2011/65/EU **RoHS-Richtlinie** EN IEC 63000:2018
 2011/65/EU *RoHS Directive*
 2011/65/UE *Directive RoHS*

Waldenburg, 2022-02-18

Ort und Datum
Place and date
Lieu et date

i.V.

Dr. C. Chevalier
Vice President BU Lighting & Signalling
Vice-Président BU Eclairage & Appareils de signalisation

i.V.

J. Freimüller
Vice President global Quality Management
Vice-Président globale Gestion de Qualité