



## 防爆 LED 线性灯具

EXLUX 6002/4 系列

## 内容目录

|     |               |    |
|-----|---------------|----|
| 1   | 总体信息          | 3  |
| 1.1 | 制造商           | 3  |
| 1.2 | 使用说明书信息       | 3  |
| 1.3 | 其他文档          | 3  |
| 1.4 | 标准和规定的符合性     | 3  |
| 2   | 符号说明          | 4  |
| 2.1 | 本使用说明书中的符号    | 4  |
| 2.2 | 警告提示          | 4  |
| 2.3 | 设备上的符号        | 5  |
| 3   | 安全提示          | 5  |
| 3.1 | 使用说明书的存放      | 5  |
| 3.2 | 安全使用          | 5  |
| 3.3 | 设计用途          | 6  |
| 3.4 | 改造和改装         | 6  |
| 4   | 功能和设备设计       | 6  |
| 4.1 | 功能            | 6  |
| 4.2 | 设备设计          | 7  |
| 5   | 技术数据          | 9  |
| 6   | 运输和仓储         | 15 |
| 7   | 安装与装配         | 15 |
| 7.1 | 尺寸信息 / 固定尺寸   | 15 |
| 7.2 | 去除保护膜         | 17 |
| 7.3 | 安装 / 拆卸, 使用位置 | 18 |
| 7.4 | 装配            | 21 |
| 8   | 调试            | 28 |
| 9   | 维护、保养、修理      | 28 |
| 9.1 | 维护和保养         | 29 |
| 9.2 | 修理            | 29 |
| 9.3 | 退回            | 30 |
| 10  | 清洁            | 30 |
| 11  | 废弃物处置         | 30 |
| 12  | 配件和备件         | 31 |

# 1 总体信息

## 1.1 制造商

R. STAHL Schaltgeräte GmbH  
Am Bahnhof 30  
74638 Waldenburg  
德国

电话： +49 7942 943-0  
传真： +49 7942 943-4333  
网站： r-stahl.com  
电子邮件： info@r-stahl.com

R. STAHL (P) LTD., Plot No. – 5  
Malrosapuram Road, Sengundram Indl. Area  
Singaperumal Koil, Kancheepuram Dist.,  
泰米尔纳德邦 – 603 204 , 印度

电话： +91 44-67 300 600  
传真： +91 44-67 300 700  
网站： r-stahl.com/en/in  
电子邮件： sales@rstahl.net

R. STAHL Schaltgeräte GmbH  
照明和信号业务部门  
Nordstr. 10  
99427 Weimar  
德国

电话： +49 3643 4324  
传真： +49 3643 4221-76  
网站： r-stahl.com  
电子邮件： info@r-stahl.com

## 1.2 使用说明书信息

ID 编号： 286437 / 600260300210  
出版代码： 2024-01-31·BA00·III·zh·06

原版使用说明书是德语版。  
此版在所有法律情况下均具有法律约束力。

## 1.3 其他文档

• 数据表  
其他语种文档，参见 r-stahl.com。

## 1.4 标准和规定的符合性

证书和合规声明参见 r-stahl.com。

## 2 符号说明

### 2.1 本使用说明书中的符号

| 符号 | 含义         |
|----|------------|
|    | 使用设备的提示和建议 |
|    | 防爆区相关危险    |
|    | 部件带电存在危险   |

### 2.2 警告提示




为了最小化防爆结构性风险及由操作引起的风险，请务必遵守警告提示。

警告提示具有以下结构：

- 信号词：危险，警告，小心，注意
- 危险 / 损坏的类型和来源
- 危险后果
- 采取对策以避免危险或损坏

|                                     |                             |
|-------------------------------------|-----------------------------|
|                                     | <b>危险</b>                   |
|                                     | 人身危险<br>不遵守该说明会导致人员重伤或死亡。   |
|                                     | <b>警告</b>                   |
|                                     | 人身危险<br>不遵守该说明可能会导致人员重伤或死亡。 |
|                                     | <b>小心</b>                   |
|                                     | 人身危险<br>不遵守该说明可能会导致人员轻伤。    |
| <b>注意</b>                           |                             |
| 避免财产损失<br>不遵守该说明可能会导致设备和 / 或其环境的物损。 |                             |

### 2.3 设备上的符号

| 符号                                                                                | 含义                      |
|-----------------------------------------------------------------------------------|-------------------------|
|  | 符合当前有效准则的 CE 标识。        |
|  | 依据当前有效指令的 UKCA 标识。      |
|  | 设备经认证可用于爆炸性环境（具体见防爆标识）。 |

## 3 安全提示

### 3.1 使用说明书的存放

- 仔细阅读使用说明书。
- 将操作说明存放在设备的安装地点。
- 请遵守待连接设备的相关文档和使用说明书。

### 3.2 安全使用

#### 安装前

- 阅读并遵守本使用说明书中的安全提示！
- 确保相关负责人充分理解本使用说明书的内容。
- 只能按照规定使用设备并且只能将设备用于经认证的使用目的。
- 如操作条件超出设备技术数据范围，请务必咨询 R. STAHL Schaltgeräte GmbH。
- 对于因不正确或未经授权的使用或不遵守本使用说明书而造成的设备损坏，我们概不负责。

#### 在安装与装配时

- 注意所在国装配和安装规范（例如 IEC/EN 60079-14）。
- 注意所在国安全与事故预防法规。
- 装配及运行时，应注意设备型号铭牌和数据铭牌以及提示铭牌上的信息（特性值和额定运行条件）。
- 在安装之前，请确保设备未损坏。

#### 保养、修理、调试

- 调试之前，请确保设备未损坏。
- 仅允许由对此具备权限且经过相应培训的人员执行设备作业（例如安装、维护、保养、故障排除）。
- 仅执行本使用说明书中所述的保养或维修工作。



CN

### 3.3 设计用途


灯具是一种设备

- 用于对区域、工作空间和物体进行照明。
- 可用于室内和室外区域。
- 用于固定式安装。
- 可用于防爆 1、21、2、22 区和安全区域内。

### 3.4 改造和改装

|                                                                                   |                                                                                                             |
|-----------------------------------------------------------------------------------|-------------------------------------------------------------------------------------------------------------|
|  | <b>危险</b><br>改造和改装设备会引起爆炸危险！<br>未遵守该项将导致重伤或死亡。 <ul style="list-style-type: none"><li>• 不得改造或改装设备。</li></ul> |
|  | 对于由于改造和改装造成的损坏不承担任何责任或质保。                                                                                   |

## 4 功能和设备设计

|                                                                                    |                                                                                                                                                    |
|------------------------------------------------------------------------------------|----------------------------------------------------------------------------------------------------------------------------------------------------|
|  | <b>危险</b><br>不当使用会引起爆炸危险！<br>未遵守该项将导致重伤或死亡。 <ul style="list-style-type: none"><li>• 仅根据本使用说明书中所述的操作条件使用设备。</li><li>• 仅将设备用于本使用说明书中指定的用途。</li></ul> |
|------------------------------------------------------------------------------------|----------------------------------------------------------------------------------------------------------------------------------------------------|

### 4.1 功能

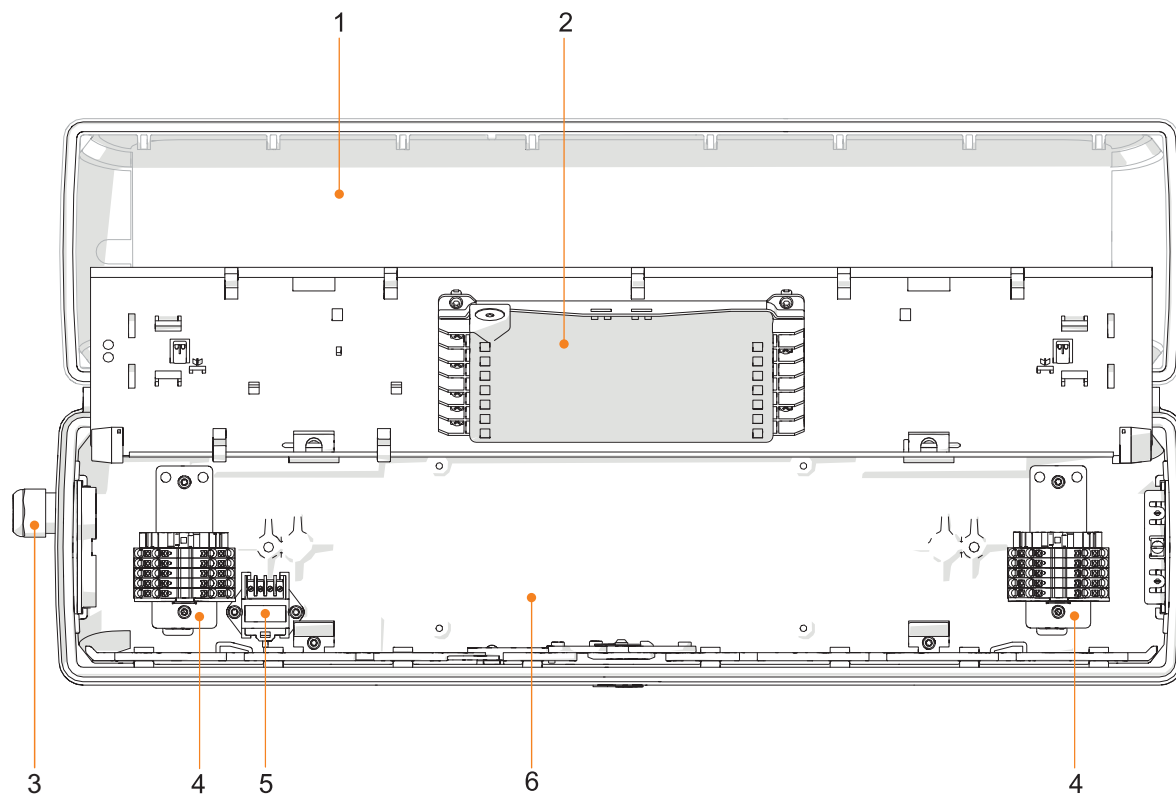
#### 使用范围

灯具 6002/4 用作场地、工作设备和物品的照明设备。  
可以将其用在室内和室外。

#### 工作模式

当通过中控锁打开时，此灯具将自动断电（可选）。  
通过 DALI 接口可以确定运行时间并可实现调光和开关功能（可选）。

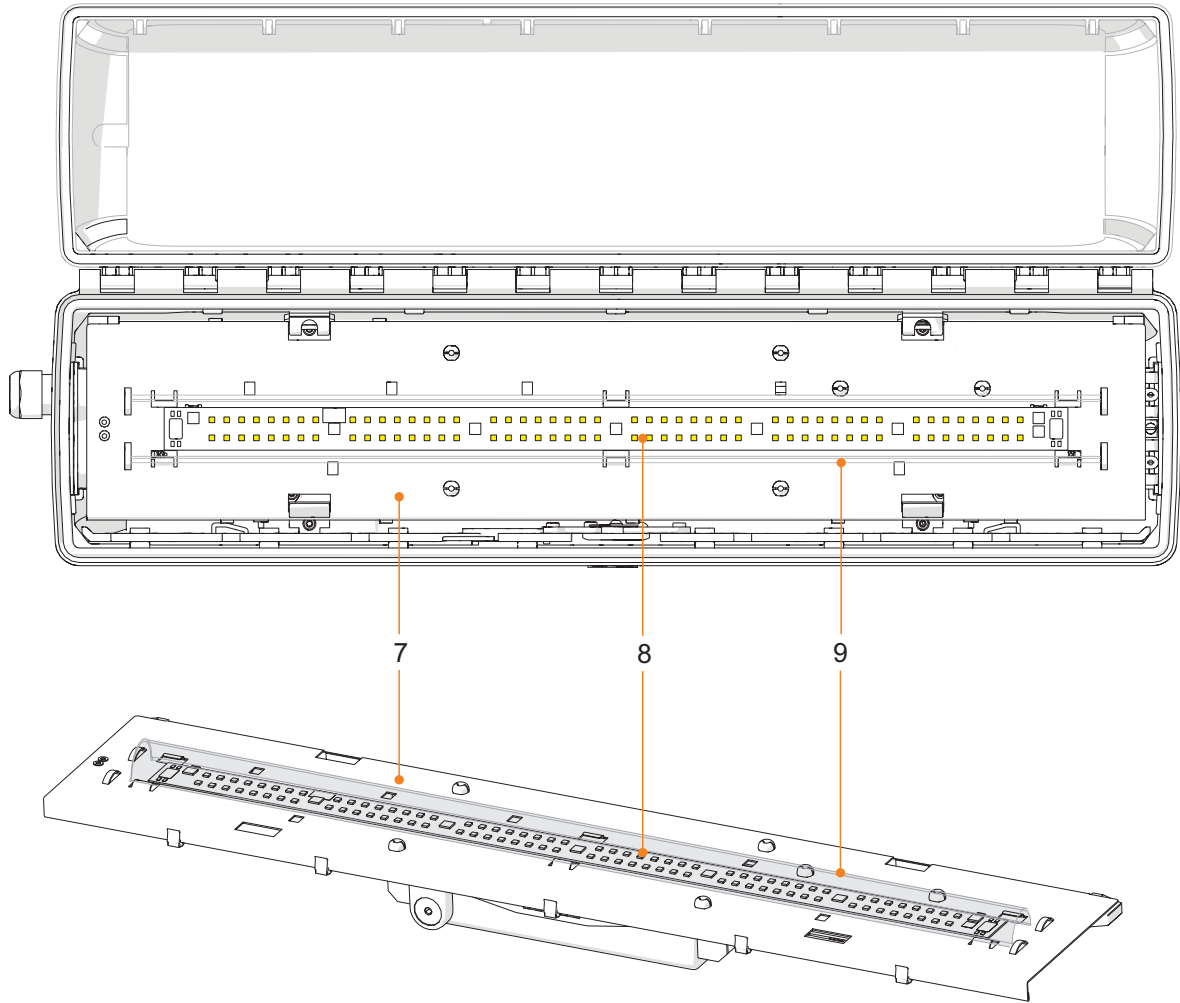
## 4.2 设备设计



20298E00

- |   |       |   |           |
|---|-------|---|-----------|
| 1 | 半透明灯罩 | 4 | 连接端子      |
| 2 | 控制装置  | 5 | 开关 ( 可选 ) |
| 3 | 电缆接头  | 6 | 灯具外壳      |

CN



20299E00

7 安装板

9 漫射罩

8 LED 电路板

CN



## 5 技术数据

### 防爆等级

#### 全球 (IECEx)

气体及粉尘

IECEx IBE 14.0035  
Ex db eb ib op is IIC T4 Gb  
Ex tb op is IIIC T100 °C Db

#### 欧洲 (ATEX, UKEX)

气体及粉尘

IBExU 14 ATEX 1088, CML 21UKEX1553  
⊕ II 2 G Ex db eb ib op is IIC T4 Gb  
⊕ II 2 D Ex tb op is IIIC T100 °C Db

### 认证和证书

认证

IECEx, ATEX, UKEX

### 技术数据

#### 电气数据

额定工作电压

| 标准 + DALI<br>尺寸 2、尺寸 4                   | 标准 + DALI<br>尺寸 6                        | 带地址模块<br>尺寸 2、尺寸 4、尺寸 6           |
|------------------------------------------|------------------------------------------|-----------------------------------|
| 100 ... 240 V AC ±10 % ,<br>50 ... 60 Hz | 110 ... 240 V AC ±10 % ,<br>50 ... 60 Hz | 220 ... 240 V AC ±10 % ,<br>50 Hz |
| 110 ... 250 V DC ±10 %                   | 110 ... 250 V DC ±10 %                   | 194 ... 250 V DC ±10 %            |

额定工作电流

|               | 尺寸 2   | 尺寸 4   | 尺寸 6   |
|---------------|--------|--------|--------|
| 230 V ; 50 Hz | 110 mA | 190 mA | 230 mA |
| 110 V ; 60 Hz | 200 mA | 400 mA | 470 mA |

启动电流

$I_{peak} = 51 \text{ A}$  ;  $\Delta t = 127 \mu\text{s}$   
每个断路器的最大灯具数<sup>1)</sup>

| 类型 | 10 A | 16 A | 20 A | 25 A |
|----|------|------|------|------|
| B  | 12   | 19   | 24   | 31   |
| C  | 20   | 33   | 41   | 51   |
| K  | 41   | 66   | 82   | 103  |

<sup>1)</sup> 1-极断路器在 +25 °C 和额定电压 230 V AC 时的典型值 ; 准确的数量取决于使用的断路器

功率系数

|               | 尺寸 2   | 尺寸 4   | 尺寸 6   |
|---------------|--------|--------|--------|
| 230 V ; 50 Hz | ≥ 0.89 | ≥ 0.95 | ≥ 0.95 |
| 110 V ; 60 Hz | ≥ 0.98 | ≥ 0.99 | ≥ 0.99 |

保护等级

I (带有内部 PE 接地)

安全引线电流

≤ 0.5 mA

总谐波失真

|               | 尺寸 2   | 尺寸 4   | 尺寸 6  |
|---------------|--------|--------|-------|
| 230 V ; 50 Hz | < 17 % | < 10 % | < 9 % |
| 110 V ; 50 Hz | < 12 % | < 7 %  | < 6 % |

CN

技术数据

发光特性数据

显色指数

色温

光通量

$R_a \geq 80$

取决于变型 2,700 K (暖白)、4,000 K (暖中性白)、5,000 K (标准浅色, 中性白) 或 6,500 K (日光白)

|           | 6002/4.2. |       | 6002/4.4. |       | 6002/4.6. |       |
|-----------|-----------|-------|-----------|-------|-----------|-------|
| 尺寸        | 2         |       | 4         |       | 6         |       |
| 输入功率 [W]  | 22        |       | 42        |       | 50        |       |
| 漫射罩       | 有         | 无     | 有         | 无     | 有         | 无     |
| 光通量 [lm]  | 2,910     | 3,230 | 5,810     | 6,460 | 6,960     | 7,720 |
| 光效 [lm/W] | 132       | 147   | 138       | 154   | 139       | 154   |

数值有效条件为  $t_a = +25^\circ\text{C}$ 。

黄色磷转换

|           | 6002/4.2. |       | 6002/4.4. |       | 6002/4.6. |       |
|-----------|-----------|-------|-----------|-------|-----------|-------|
| 尺寸        | 2         |       | 4         |       | 6         |       |
| 输入功率 [W]  | 19        |       | 36        |       | 36        |       |
| 漫射罩       | 有         | 无     | 有         | 无     | 有         | 无     |
| 光通量 [lm]  | 2,180     | 2,420 | 4,360     | 4,840 | 4,360     | 4,840 |
| 光效 [lm/W] | 115       | 127   | 121       | 134   | 121       | 134   |

应用示例：照明时对动物无刺激

绿色

|           | 6002/4.2. |       | 6002/4.4. |       | 6002/4.6. |       |
|-----------|-----------|-------|-----------|-------|-----------|-------|
| 尺寸        | 2         |       | 4         |       | 6         |       |
| 输入功率 [W]  | 18        |       | 35        |       | 35        |       |
| 漫射罩       | 有         | 无     | 有         | 无     | 有         | 无     |
| 光通量 [lm]  | 2,110     | 2,340 | 4,240     | 4,710 | 4,240     | 4,710 |
| 光效 [lm/W] | 117       | 130   | 121       | 135   | 121       | 135   |

应用示例：洗眼器、安全淋浴以及近海区域或港口附近

红色

|           | 6002/4.4. |       | 6002/4.6. |       |
|-----------|-----------|-------|-----------|-------|
| 尺寸        | 4         |       | 6         |       |
| 输入功率 [W]  | 26        |       | 26        |       |
| 漫射罩       | 有         | 无     | 有         | 无     |
| 光通量 [lm]  | 1,540     | 1,710 | 1,540     | 1,710 |
| 光效 [lm/W] | 59        | 66    | 59        | 66    |

应用示例：近海区域或港口附近

CN

技术数据

蓝色

|           | 6002/4.2. |       | 6002/4.4. |       | 6002/4.6. |       |
|-----------|-----------|-------|-----------|-------|-----------|-------|
| 尺寸        | 2         |       | 4         |       | 6         |       |
| 输入功率 [W]  | 18        |       | 35        |       | 35        |       |
| 漫射罩       | 有         | 无     | 有         | 无     | 有         | 无     |
| 光通量 [lm]  | 930       | 1,030 | 1,860     | 2,060 | 1,860     | 2,060 |
| 光效 [lm/W] | 52        | 57    | 53        | 59    | 53        | 59    |

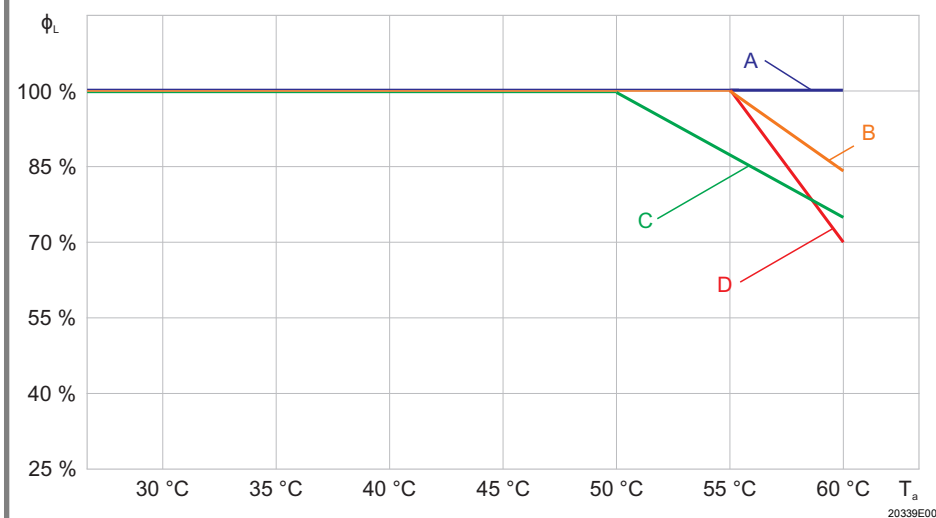
光源能效等级

该设备包含能效等级为 C ( 4,000 K、5,000 K、6,500 K ) 或 D ( 2,700 K ) 的光源。

光通量下降

( 根据光源的能效标识法规 )

- 在 DC 运行模式中达到 50 % ( 标准 )
- 在 DC 模式中无光通量下降 ( 可选 )
- 环境温度为



A : 尺寸 2 ; 110 ... 230 V

B : 尺寸 4 ; 230 V

C : 尺寸 4 和 尺寸 6 ; 110 V

D : 尺寸 6 ; 230 V

CN

技术数据

环境条件

功能的环境温度范围

尺寸 2、4 :

**型号 : 有或无 DALI**

灯光颜色 : 白色调、红色、黄色磷转换和蓝色

不带过线 : -40 ... +60 °C

$I_N$  过线 ≤ 10 A : -40 ... +60 °C

$I_N$  过线 ≤ 16 A : -40 ... +50 °C

灯光颜色 : 绿色

不带过线 : -40 ... +50 °C

$I_N$  过线 ≤ 10 A : -40 ... +50 °C

$I_N$  过线 ≤ 16 A : -40 ... +50 °C

**型号 : 带地址模块**

灯光颜色 : 白色调、红色、黄色磷转换和蓝色

不带过线 : -30 ... +60 °C

$I_N$  过线 ≤ 10 A : -30 ... +60 °C

$I_N$  过线 ≤ 16 A : -30 ... +50 °C

尺寸 6 :

**型号 : 有或无 DALI**

灯光颜色 : 白色调、红色、黄色磷转换和蓝色

不带过线 : -20 ... +60 °C

$I_N$  过线 ≤ 10 A : -20 ... +60 °C

$I_N$  过线 ≤ 16 A : -20 ... +50 °C

灯光颜色 : 绿色

不带过线 : -20 ... +50 °C

$I_N$  过线 ≤ 10 A : -20 ... +50 °C

$I_N$  过线 ≤ 16 A : -20 ... +50 °C

**型号 : 带地址模块**

灯光颜色 : 白色调、红色、黄色磷转换和蓝色

不带过线 : -20 ... +60 °C

$I_N$  过线 ≤ 10 A : -20 ... +60 °C

$I_N$  过线 ≤ 16 A : -20 ... +50 °C

-40 ... +75 °C

仓储

使用寿命

LED

|                | 白色调, 红色     | 黄色磷转换      | 绿色         | 蓝色         |
|----------------|-------------|------------|------------|------------|
| $L_{90}B_{50}$ | > 100,000 h | > 33,000 h | > 30,000 h | > 86,000 h |

$L_xB_y$

使用寿命结束时 :

- 光通量下降至 “x” %
- 最多 “y” % 的灯具低于 “x” %

LED 控制装置

|               | 标准 + DALI   | 带地址模块      |
|---------------|-------------|------------|
| C10 在 50 °C 时 | ≥ 100,000 h | ≥ 50,000 h |
| C10 在 60 °C 时 | ≥ 50,000 h  | ≥ 50,000 h |

CN

技术数据

机械数据

|                  | 尺寸 2                                 | 尺寸 4      | 尺寸 6 |
|------------------|--------------------------------------|-----------|------|
| 防护等级符合 IEC 60598 |                                      |           |      |
| R. STAHL 电缆接头    | IP66/IP67                            | IP66/IP67 | IP66 |
| 呼吸阀 PMF200400    | IP66                                 | IP66      | IP66 |
| 呼吸阀 8162/1       | IP64                                 | IP64      | IP64 |
| 抗击强度 (IK 代码)     | IK10 (IEC 62262)                     |           |      |
| 材料               |                                      |           |      |
| 箱体               | 玻璃纤维增强聚酯树脂                           |           |      |
| 箱体颜色             | 灰色, 类似 RAL 7035                      |           |      |
| 灯罩               | 聚碳酸酯                                 |           |      |
| 密封圈              | 发泡硅胶, 位于灯罩中                          |           |      |
| 灯具锁定             | 可用 M8/SW 13 套筒扳手打开 / 关闭的中控锁 ; 及带铰链灯罩 |           |      |

安装 / 装配

|      |    |                                                                                                                                                                                                                               |  |
|------|----|-------------------------------------------------------------------------------------------------------------------------------------------------------------------------------------------------------------------------------|--|
| 电缆接头 |    |                                                                                                                                                                                                                               |  |
| 开口   | 标准 | 连接侧 2 个 M25 钻孔 (用于输入输出接线) 出线侧 1 个 M25 钻孔 (用于连接电缆的过线)                                                                                                                                                                          |  |
|      | 可选 | M20、M25、NPSM 1/2" 最多 4 个开孔或 NPT 3/4" 最多 2 个开孔                                                                                                                                                                                 |  |
| 螺纹板  | 标准 | 2 x 塑料 M25 x 1.5                                                                                                                                                                                                              |  |
|      | 可选 | 2 x 金属 M25 x 1.5 或 M20 x 1.5 与 PE 相连, 用于金属电缆密封接头<br>可应要求提供耐海水版本<br>注意: 金属电缆密封接头需另行订购                                                                                                                                          |  |
| 附件   | 标准 | 塑料 2 x M25 x 1.5 电缆接头 8161 和 2 x M25 x 1.5 堵头 8290 (随附)                                                                                                                                                                       |  |
|      | 可选 | 金属电缆密封接头: M20 x 1.5, M25 x 1.5 ; 通过金属板将金属电缆密封接头接地 (其他电缆接头可应要求提供)                                                                                                                                                              |  |
| 接线   |    | 弹簧端子适用于最大 16 A<br>标准: 5 极: L1、L2、L3、N、PE<br>带地址模块: 5 极: L+、N-、PE、L'、N'<br>带 DALI: 7 极: L1、L2、L3、N、PE、D1、D2<br>夹紧范围:<br>1 x 1.5 ... 4 mm <sup>2</sup> (多股细芯)<br>1 x 1.5 ... 6 mm <sup>2</sup> (单股硬线和多股细芯线带线鼻)<br>(每极有 2 个夹紧单元) |  |

CN

技术数据


|      |    |                                                                                                                                                                           |
|------|----|---------------------------------------------------------------------------------------------------------------------------------------------------------------------------|
| 过线   | 标准 | 有                                                                                                                                                                         |
|      |    | <p>灯具配有内部过线。<br/>进线和出线分别位于灯具的两端。<br/>端子：参见有关的技术数据<br/>导线截面 2.5 mm<sup>2</sup> 适用于最大 16 A<br/>(遵守工作温度范围)</p>                                                               |
|      | 可选 | 无                                                                                                                                                                         |
|      |    | <p>在连接侧有 2 个 M25 x 1.5 进线口，<br/>用于连接电缆的进出布线<br/>(导线的入口和出口在一侧)。</p>                                                                                                        |
| 安装   | 标准 | 外壳中有 2 个 M8 螺孔                                                                                                                                                            |
|      | 可选 | 外壳中的安装槽用于固定吸顶卡件进行可调节的灯具                                                                                                                                                   |
|      |    | <p>安装 (灯具的可变安装距离<br/>尺寸 2 : 320 ... 480 mm ;<br/>尺寸 4、尺寸 6 : 670 ... 930 mm )</p>                                                                                         |
| 可选   |    |                                                                                                                                                                           |
| 接口   |    | DALI-2 (根据 IEC 62386) :                                                                                                                                                   |
|      |    | <ul style="list-style-type: none"> <li>• 设备类型 6 (LED 驱动器)</li> <li>• 设备类型 51 (能源报告)</li> <li>• 设备类型 52 (诊断和维护)</li> </ul>                                                 |
| 地址模块 |    | <b>控制输入端 :</b>                                                                                                                                                            |
|      |    | 额定电压 : 220 ... 230 V 50 Hz AC/DC                                                                                                                                          |
|      |    | <b>功能 :</b>                                                                                                                                                               |
|      |    | R. STAHL 应急照明设备的地址模块和开关模块符合 VDE 0108 :                                                                                                                                    |
|      |    | 该模块用于监控单个灯具，并共同接通电源灯具和安全灯具。                                                                                                                                               |
|      |    | 该模块提供以下功能 :                                                                                                                                                               |
|      |    | <ul style="list-style-type: none"> <li>• 灯具控制 (开 / 关) 和功能调用</li> <li>• 通过软件可以为每个电路最多设置 20 个地址</li> <li>• 灯具的使用类型 (常亮, 备用或通过开关启动) 可自由编程</li> <li>• 可在同一个回路中混合运行</li> </ul> |
| 呼吸阀  |    | <ul style="list-style-type: none"> <li>• R. STAHL Schaltgeräte GmbH 的 8162/1 呼吸阀</li> <li>• 呼吸阀 Gore PMF200400，仅与 R. STAHL Schaltgeräte GmbH 的渐缩管结合使用 (随附)</li> </ul>     |
|      |    | <p>注意：请勿在有腐蚀性气体的环境中使用呼吸阀。呼吸阀 Gore PMF200400 仅与金属螺纹板连接。</p>                                                                                                                |

其他技术数据，参见 r-stahl.com。

## 6 运输和仓储

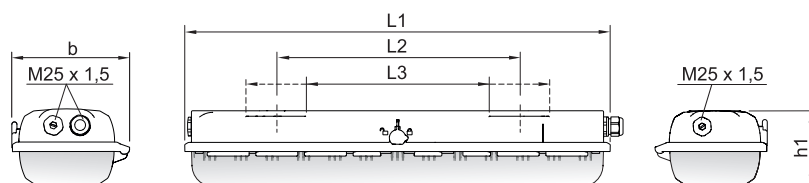
- 只能使用原始包装运输和存放设备。
- 保持设备干燥（无凝露）且不受振动影响地仓储设备。
- 设备不可跌落。

## 7 安装与装配

| 危险                                                                                |                                                                                                                                                                                                                                    |
|-----------------------------------------------------------------------------------|------------------------------------------------------------------------------------------------------------------------------------------------------------------------------------------------------------------------------------|
|  | <p>错误安装设备会引起爆炸危险！<br/>未遵守该项将导致重伤或死亡。</p> <ul style="list-style-type: none"> <li>• 请严格按照说明并考虑国家安全与事故防治规范进行安装，以使防爆性能保持有效。</li> <li>• 选择并安装电气设备，以使防爆等级不因外部影响而受损（参见 IEC/EN 60079-14）。</li> <li>• 设备只能由熟悉相关标准的经过培训的专业人员进行安装。</li> </ul> |

### 7.1 尺寸信息 / 固定尺寸

尺寸图（各项尺寸为 mm [英寸]）– 保留修改的权利



15440E00

| 规格               | 灯具                            |                               |                               |
|------------------|-------------------------------|-------------------------------|-------------------------------|
|                  | 尺寸 2                          | 尺寸 4                          | 尺寸 6                          |
| L1               | 700 [27.56]                   | 1310 [51.57]                  | 1610 [63.39]                  |
| L2 <sup>1)</sup> | 400 [15.75]                   | 800 [31.50]                   | 800 [31.50]                   |
| L3 <sup>2)</sup> | 320 ... 480 [12.60 ... 18.90] | 670 ... 930 [26.38 ... 36.61] | 670 ... 930 [26.38 ... 36.61] |
| b                | 184 [7.24]                    | 184 [7.24]                    | 184 [7.24]                    |
| h1               | 125 [4.92]                    | 125 [4.92]                    | 125 [4.92]                    |

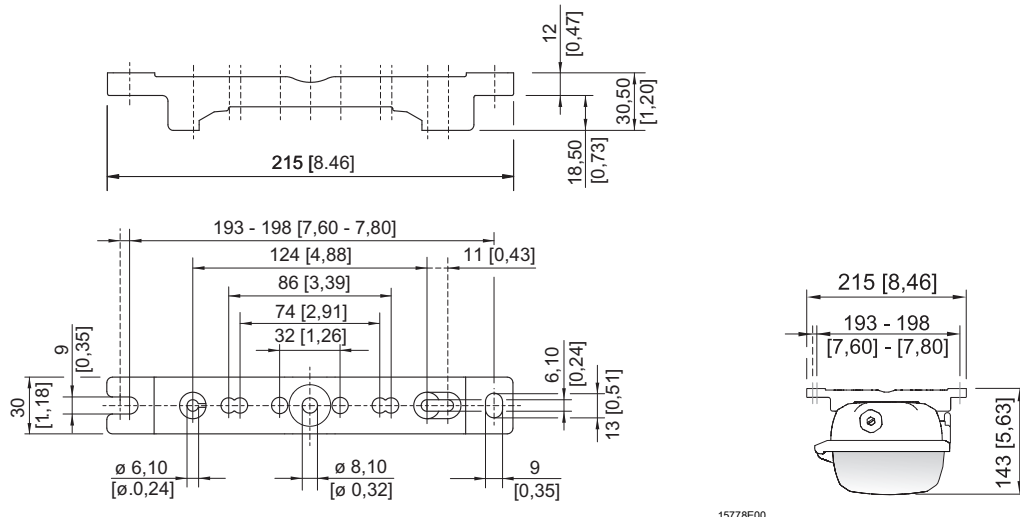
<sup>1)</sup> 固定安装距离

<sup>2)</sup> 可变安装距离

### EXLUX 6002/4 标准灯具

CN

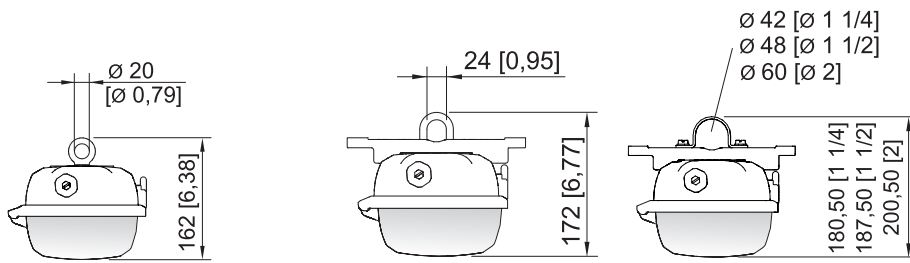
装配件和附件的尺寸图 (各项尺寸为 mm [英寸]) – 保留修改的权利



15778E00

15779E00

安装导轨



15782E00

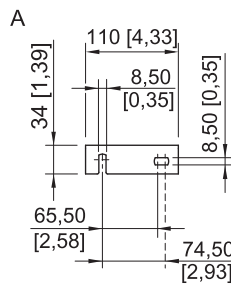
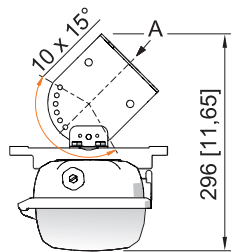
15781E00

15783E00

吊环螺栓安装在灯具的压紧螺母中

装配支架安装在装配导轨中

管夹安装在装配导轨中



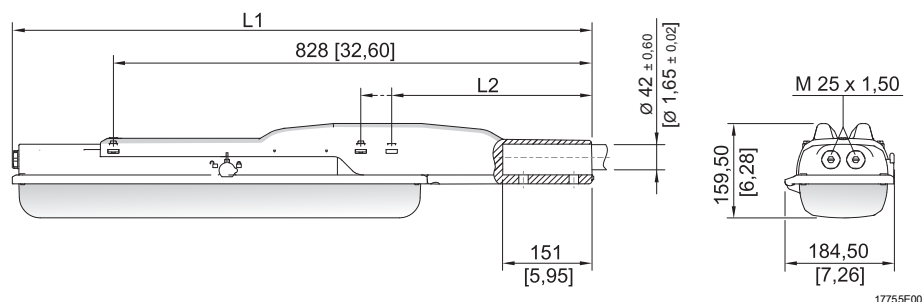
15780E00

壁装托架安装在装配导轨中

CN



装配件和附件的尺寸图 (各项尺寸为 mm [英寸]) – 保留修改的权利




| 规格 | 灯具          |              |
|----|-------------|--------------|
|    | 尺寸 2        | 尺寸 4         |
| L1 | 978 [38.50] | 1587 [62.48] |
| L2 | 390 [15.35] | 338 [13.31]  |

带有灯杆套筒的线性灯具 EXLUX




## 7.2 去除保护膜

灯具标准交货时通常在半透明灯罩上随附保护膜。但是，在某些情况下，也可以不带保护膜而交货。

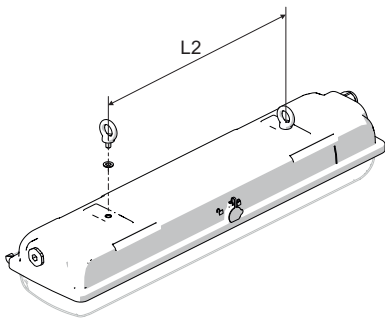
|                                                                                    |                                                                                                        |
|------------------------------------------------------------------------------------|--------------------------------------------------------------------------------------------------------|
|  | 危险                                                                                                     |
|                                                                                    | <p>静电放电引起爆炸危险！<br/>未遵守该项将导致重伤或死亡。</p> <ul style="list-style-type: none"> <li>• 仅在安全区域去除保护膜。</li> </ul> |

- 如果有保护膜：  
调试前去除保护膜。

### 7.3 安装 / 拆卸，使用位置

|                                                                                   |                                                                                                                                                                            |
|-----------------------------------------------------------------------------------|----------------------------------------------------------------------------------------------------------------------------------------------------------------------------|
|  | 危险                                                                                                                                                                         |
|                                                                                   | <p>静电放电引起爆炸危险！<br/>未遵守该项将导致重伤或死亡。</p> <p>不得将设备用于高强度静电积聚的环境中！</p> <p>尽量避免下列过程 / 活动：</p> <ul style="list-style-type: none"> <li>• 意外摩擦</li> <li>• 粒子流</li> </ul>             |
|  | 危险                                                                                                                                                                         |
|                                                                                   | <p>不允许的加热会导致爆炸危险！<br/>未遵守该项将导致重伤或死亡。</p> <ul style="list-style-type: none"> <li>• 避免外部热源 - 遵守环境温度范围（温度等级变化或最大允许表面温度变化的危险）。</li> <li>• 不要因外部热源而超过最大环境温度（设备过早损坏）。</li> </ul> |
|  | <p>该灯具适于壁挂式和吸顶安装。<br/>在室外墙上安装时，避免使中控锁朝上的安装位置。<br/>在室外区域，禁用使光束朝上的安装位置。</p>                                                                                                  |

#### 悬挂在固定安装点



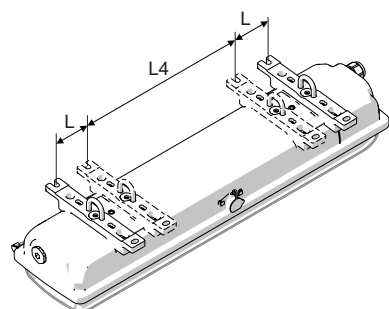
| 尺寸 | L2 mm [英寸]  |
|----|-------------|
| 2  | 400 [15.75] |
| 4  | 800 [31.50] |
| 6  | 800 [31.50] |

最大拧入深度 10 mm [0.39]

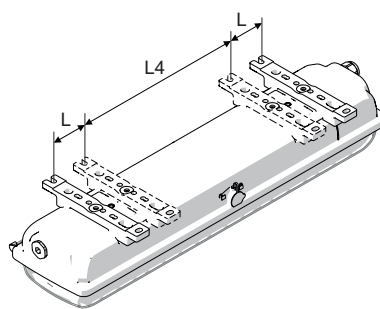
15446E00

CN

### 悬挂在可滑动配件上



15442E00



15447E00

安装支架

吸顶安装支架

| 尺寸 | L4 mm [英寸]  | L mm [英寸]  |
|----|-------------|------------|
| 2  | 320 [12.60] | 80 [3.15]  |
| 4  | 670 [26.38] | 130 [5.12] |
| 6  | 670 [26.38] | 130 [5.12] |

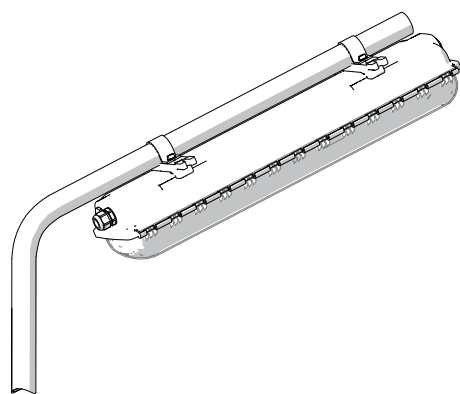
用于可变悬挂点的侧面安装槽。



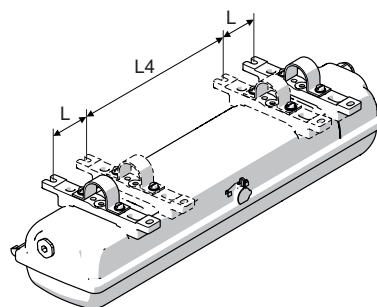
安装带有吸顶安装支架的灯具时，请确保表面平坦。否则，安装时外壳可能会变形 / 扭曲。导致灯具不密封，灯罩难以更换。

### 灯杆悬挂

#### 使用管夹的灯杆安装



15445E00



15443E00

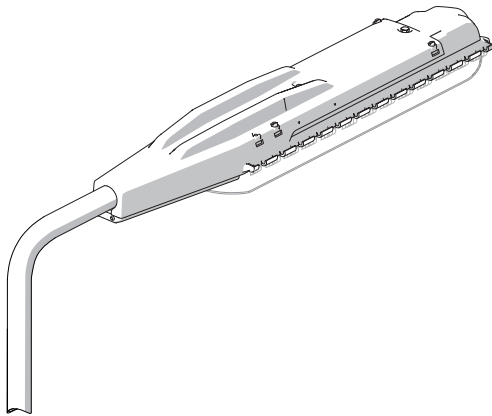
| 尺寸 | L4 mm [英寸]  | L mm [英寸]  |
|----|-------------|------------|
| 2  | 320 [12.60] | 80 [3.15]  |
| 4  | 670 [26.38] | 130 [5.12] |
| 6  | 670 [26.38] | 130 [5.12] |

CN

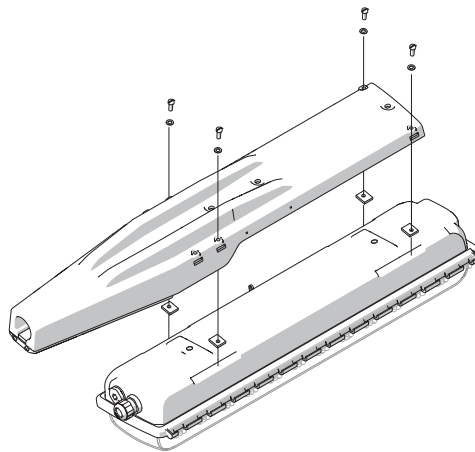
**i** 安装管夹时，使用 R. STAHL Schaltgeräte GmbH 解决方案，该解决方案带有集成的装配导轨和与之相连的安全稳定的四点固定！  
使用管夹单点固定时，R. STAHL Schaltgeräte GmbH 不能保证灯具的稳定性和紧密性！

**使用灯杆套筒的灯杆安装**

**i** 仅用于尺寸 2 和尺寸 4

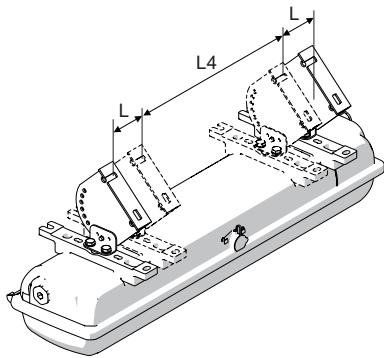


17761E00

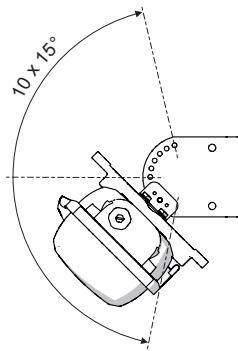


17762E00

**墙面托架安装**



15515E00



15517E00

| 尺寸 | L4 mm [英寸]  | L mm [英寸]  |
|----|-------------|------------|
| 2  | 320 [12.60] | 80 [3.15]  |
| 4  | 670 [26.38] | 130 [5.12] |
| 6  | 670 [26.38] | 130 [5.12] |

CN

## 7.4 装配

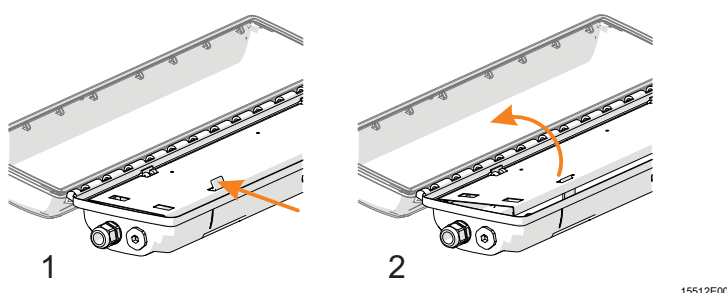
### 7.4.1 打开和关闭外壳

|                                                                                                                                                    |                                                                                                                                                                                                    |
|----------------------------------------------------------------------------------------------------------------------------------------------------|----------------------------------------------------------------------------------------------------------------------------------------------------------------------------------------------------|
|                                                                   | <p style="text-align: center;"><b>危险</b></p> <p>打开不当会有触电的危险！<br/>未遵守该项将导致重伤或死亡。</p> <ul style="list-style-type: none"> <li>无开关的灯具仅在断电时打开（参见盖子上的指示标志）！</li> </ul>                                   |
| <p style="text-align: center;"><b>注意</b></p> <p>静电放电会导致危险。<br/>触摸时可能损毁电子元件。</p> <ul style="list-style-type: none"> <li>请勿触摸 LED 的印刷电路板！</li> </ul> |                                                                                                                                                                                                    |
| <p><b>i</b></p>                                                                                                                                    | <p><b>建议</b><br/>使用 R. STAHL Schaltgeräte GmbH 的套筒扳手打开和关闭灯具。</p>                                                                                                                                   |
|  <p>15448E00</p> <p>15451E00</p> <p>15436E00</p>                 | <ul style="list-style-type: none"> <li>拆下中控锁的密封橡胶帽。</li> <li>用套筒扳手 M8、SW13 将中控锁向左旋转 90° 直到止档。</li> <li>翻转灯罩。</li> <li>按照相反的顺序关闭。</li> <li>灯罩的密封圈必须完全位于密封边缘上。</li> <li>将密封橡胶帽按入中控锁孔（防尘）。</li> </ul> |

CN

|          |                                                                                                                                                                                                                                                |
|----------|------------------------------------------------------------------------------------------------------------------------------------------------------------------------------------------------------------------------------------------------|
| <b>i</b> | <p>安装和拆卸时遵守以下内容：</p> <ul style="list-style-type: none"><li>• 不带开关的版本：断开灯具的电源，防止再次接通。</li><li>• 打开或关闭外壳时请勿强行用力！</li></ul> <p>中控锁</p> <ul style="list-style-type: none"><li>• 带开关的版本：通过转动中控锁使灯具强制断电。</li><li>• 中控锁在打开位置且灯罩翻下时，有防止误合机构。</li></ul> |
|----------|------------------------------------------------------------------------------------------------------------------------------------------------------------------------------------------------------------------------------------------------|

### 打开和关闭反光板

|                                                                                   |                                                                                                                                                                           |
|-----------------------------------------------------------------------------------|---------------------------------------------------------------------------------------------------------------------------------------------------------------------------|
|  | <p>打开：</p> <ul style="list-style-type: none"><li>• 按下锁紧插销打开反光板 (1)。</li><li>• 翻转反光板 (2)。</li></ul> <p>关闭：</p> <ul style="list-style-type: none"><li>• 折起反光板并卡入。</li></ul> |
|-----------------------------------------------------------------------------------|---------------------------------------------------------------------------------------------------------------------------------------------------------------------------|

## 7.4.2 电气连接

### 电源连接

注意接线端子允许的最大夹紧可能性 (参见章节“技术数据”)。

在电源连接时遵守以下几点：

- 压接导线需精准！
- 请勿夹紧导线的绝缘层！
- 请勿混淆导线！
- 连接导线时，请遵守技术规范！
- 请牢固夹紧导线！

## 接线端子

### 夹紧范围：

1 x 1.5 ... 4 mm<sup>2</sup> (多股细芯)

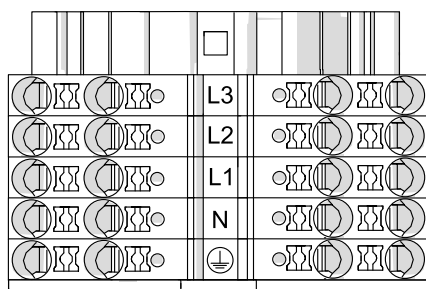
1 x 1.5 ... 6 mm<sup>2</sup> (单股硬线和多股细芯线带线鼻)

(每极有 2 个夹紧单元)

### 剥线长度：

10 ... 12 mm

### 标准：



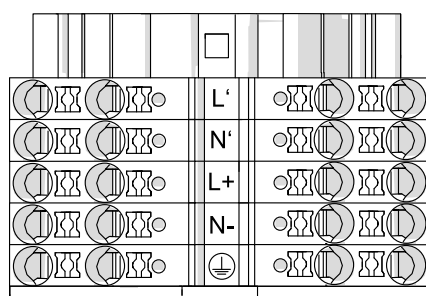
L1、L2、L3 = 相位

N = 零线

⊕ = 安全引线

20219E00

### 带地址模块：



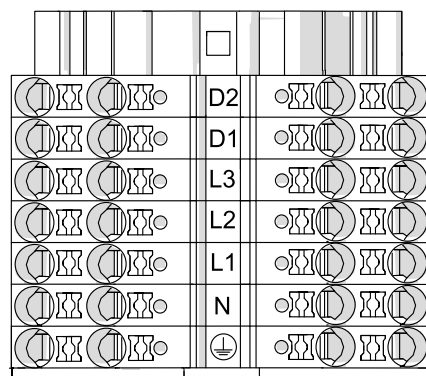
L'、N' = 控制输入端

L+、N- = 终端电路

⊕ = 安全引线

20220E00

### 带 DALI 接口：



D1、D2 = DALI 接口

L1、L2、L3 = 相位

N = 零线

⊕ = 安全引线

20221E00

### 电源连接的过线

|          |                                         |
|----------|-----------------------------------------|
| <b>i</b> | 过线带 2.5 mm <sup>2</sup> 横截面积适用于最大 16 A。 |
|----------|-----------------------------------------|

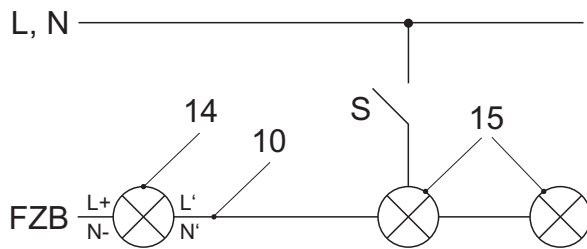
### 7.4.3 带地址模块的灯具

地址模块已集成到控制装置中。每个带有集成地址模块的控制装置都有一个唯一的序列号。该序列号在控制装置上，也可以用二维码扫描仪记录。灯具的地址是由中央电池系统的配置软件或作为附件提供的编程设备来分配的。

|          |                                                                                                                                                 |
|----------|-------------------------------------------------------------------------------------------------------------------------------------------------|
| <b>i</b> | <p>在控制装置上有四个带有序列号的可揭下标签 ( 1 x 控制装置标识、1 x 灯具外部标识、2 x 客户资料 )。</p> <p>安装期间记下灯具的地点和位置以及序列号。这样可使得中央电池系统的配置更方便。</p> <p>有关配置的更多信息，参见软件说明和中央电池系统手册。</p> |
|----------|-------------------------------------------------------------------------------------------------------------------------------------------------|

#### 控制输入端 (L'、N') :

地址模块提供了连接控制线以与正常照明一起切换灯具的可能。



19025E00

|          |         |
|----------|---------|
| L、N 电源网络 | 10 控制导线 |
| FZB 电池设备 | 14 安全照明 |
| S 正常照明开关 | 15 正常照明 |



#### 7.4.4 电缆接头、堵头和呼吸阀


标准灯具随附 3 个进线孔，2 个电缆接头和 2 个堵头。

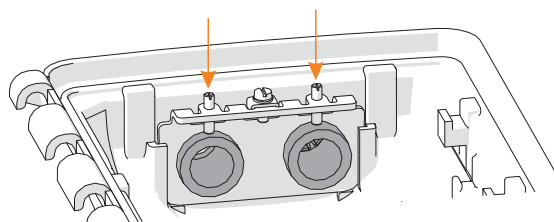
##### R. STAHL Schaltgeräte GmbH 配件的拧紧扭矩

装有 R. STAHL Schaltgeräte GmbH 的电缆接头和堵头的灯具按以下值拧紧：

|                        |           | 拧紧扭矩     |        |
|------------------------|-----------|----------|--------|
|                        |           | 接头本身连接螺纹 | 密封压紧螺栓 |
| 电缆接头<br>8161           | M20 x 1.5 | 2.3 Nm   | 1.5 Nm |
|                        | M25 x 1.5 | 3.0 Nm   | 2.0 Nm |
| 堵头<br>8290             | M20 x 1.5 | 1.0 Nm   | –      |
|                        | M25 x 1.5 | 1.5 Nm   | –      |
| 呼吸阀<br>8162/1          | M25       | 3.0 Nm   | –      |
| 呼吸阀<br>PMF200400       | –         | 0.9 Nm   | –      |
| 渐缩管<br>用于呼吸阀 PMF200400 | M25       | 3.0 Nm   | –      |

#### 金属电缆接头或呼吸阀


|                                                                                    |                                                                                                                                  |
|------------------------------------------------------------------------------------|----------------------------------------------------------------------------------------------------------------------------------|
|  | <b>危险</b>                                                                                                                        |
|                                                                                    | <p>未接地的外部金属部件会导致爆炸危险！<br/>未遵守该项将导致重伤或死亡。</p> <ul style="list-style-type: none"> <li>将金属插板与金属电缆接头或呼吸阀结合使用时，请接触螺纹销（见图）。</li> </ul> |



23080E00

CN

## 具有非 R. STAHL Schaltgeräte GmbH 的电缆接头和堵头的灯具

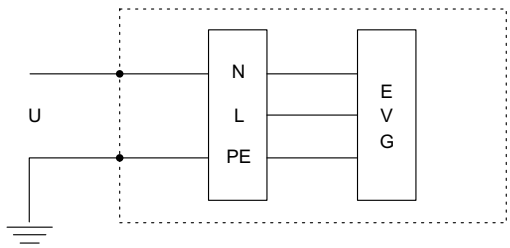
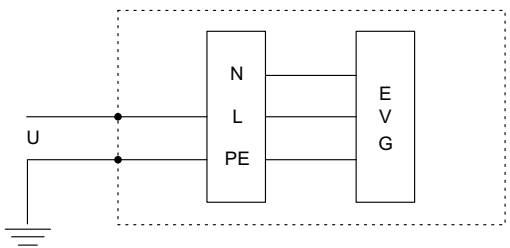
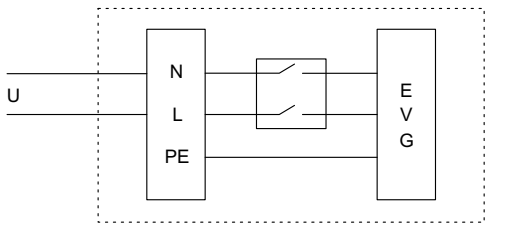
|                                                                                   |                                                                                                                                                                              |
|-----------------------------------------------------------------------------------|------------------------------------------------------------------------------------------------------------------------------------------------------------------------------|
|  | <b>危险</b>                                                                                                                                                                    |
|                                                                                   | <p>不允许的电缆接头和堵头会导致爆炸危险！<br/>未遵守该项将导致重伤或死亡。</p> <ul style="list-style-type: none"><li>• 使用已根据 2014/34/EU (ATEX)、IECEX (CoC) 指令进行了单独测试以及在技术上符合灯具证书中指定标准并经过认证的电缆接头和堵头。</li></ul> |

遵守以下几点：


- 要求的防尘性！
- 要求的防爆型式！
- 所需的耐温性！
- IP 防护等级遵照设备上的标识！
- 电缆接头以及堵头的使用说明！
- 要求的拧紧扭矩！
- 允许的电缆直径范围！
- 将金属电缆接头和 / 或堵头接入保护接地回路中！

### 7.4.5 照明设备绝缘试验

在以下条件下，电路中的直流电压绝缘试验允许高达 500 V DC：

| 试验地点 / 条件                                                                                                                                                                        | 方块图                                                                                                                                              |
|----------------------------------------------------------------------------------------------------------------------------------------------------------------------------------|--------------------------------------------------------------------------------------------------------------------------------------------------|
| 1. 零线和安全引线之间                                                                                                                                                                     |  <p style="text-align: right; font-size: small;">22952E00</p>  |
| 2. 相线与安全引线之间                                                                                                                                                                     |  <p style="text-align: right; font-size: small;">22953E00</p>  |
| 3. 相线与零线之间<br><br>对于相线和零线之间的测量，必须将控制元件与电源断开！<br><br><b>注意！</b><br>如果缺少断路器，则会损坏设备或电气组件！<br>不遵守可能导致财产损失！ <ul style="list-style-type: none"> <li>▶ 设备在绝缘试验前仅通过内部开关与电源断开。</li> </ul> |  <p style="text-align: right; font-size: small;">22954E00</p> |


## 8 调试

|                                                                                                                                  |                                                                                                                               |
|----------------------------------------------------------------------------------------------------------------------------------|-------------------------------------------------------------------------------------------------------------------------------|
|                                                 | <b>危险</b>                                                                                                                     |
|                                                                                                                                  | <p>由于错误安装引起的爆炸危险！<br/>未遵守该项将导致重伤或死亡。</p> <ul style="list-style-type: none"> <li>请在调试前检查设备是否正确安装。</li> <li>遵守所在国规定。</li> </ul> |
| <b>注意</b>                                                                                                                        |                                                                                                                               |
| <p>因凝露引起的故障或设备损坏。<br/>不遵守可能导致财产损失！</p> <ul style="list-style-type: none"> <li>连续或定期长时间运行灯具。</li> <li>防止冷传导，使用合适的安装附件。</li> </ul> |                                                                                                                               |

调试前请注意下列事项：


- 检查装配和安装情况。
- 检查设备是否损坏。
- 必要时清除异物。
- 必要时清洁接线腔。
- 检查导线是否已按规定正确引入。
- 检查是否所有螺栓和螺母都已拧紧。
- 检查是否所有孔都已密封。
- 检查是否所有电缆接头和堵头都已牢固拧紧。
- 检查是否所有导线都已牢固夹紧。
- 检查电源电压与额定工作电压是否一致。
- 检查是否使用了电缆接头允许的导线直径。
- 检查设备是否已按规定密封。
- 如有必要，移除运输保护（泡沫垫）。
- 检查 LED 组件和漫射罩是否清洁。
- 检查灯罩上是否无保护膜。

## 9 维护、保养、修理

|                                                                                     |                                                                                                                                                        |
|-------------------------------------------------------------------------------------|--------------------------------------------------------------------------------------------------------------------------------------------------------|
|  | <b>小心</b>                                                                                                                                              |
|                                                                                     | <p>未经授权作业引起的电击危险或设备功能故障！<br/>未遵守该项可能导致轻伤！</p> <ul style="list-style-type: none"> <li>在设备上执行工作前请断开电源。</li> <li>仅由对此具备权限且经过相应培训的电气专业人员执行设备作业。</li> </ul> |

## 9.1 维护和保养


- 检查的类型与范围需参考相应的国家规定。
- 根据使用条件合理调整检查周期。
- 根据 IEC 60079-17 和 IEC 60079-19 执行保养和维修工作。

|                                                                                   |                     |
|-----------------------------------------------------------------------------------|---------------------|
|  | 注意遵守所在国家 / 地区的相关法规。 |
|-----------------------------------------------------------------------------------|---------------------|

设备维护 / 保养期间应检查以下几点：

- 在下部夹紧固定的电线是否牢固，
- 设备是否开裂以及是否有其他可见损伤，
- 密封件老化和损坏（带发泡密封的外壳则需整体更换），
- 设备内部和外部是否干净，
- 是否遵守了允许的工作温度（根据 EN 60079），
- 电缆接头完好无损且牢固拧紧，
- 电缆和线路是否老化和损坏，
- 设计用途和功能。

## 9.2 修理

|                                                                                     |                                                                                                                                                            |
|-------------------------------------------------------------------------------------|------------------------------------------------------------------------------------------------------------------------------------------------------------|
|  | <b>危险</b>                                                                                                                                                  |
|                                                                                     | <p>因不按规定修理而引起的爆炸危险！<br/>未遵守该项将导致重伤或死亡。</p> <ul style="list-style-type: none"> <li>• 只能使用 R. STAHL Schaltgeräte GmbH 的原装配件，并在遵守相应安装说明的情况下进行设备维修。</li> </ul> |

不允许维修安装板。发生故障时更换整个安装板。

### 9.3 退回

- 与 R. STAHL 协商后方可包装好后寄回设备！  
详情请与负责的 R. STAHL 代表处联系。

针对修理或售后服务的退回，请联系 R. STAHL 客户售后服务。

- 本人联系客户售后服务。

或

- 访问网页：r-stahl.com。
- “Support”（选择“支持”）> “RMA”（RMA 表格）> “RMA-REQUEST”（索取 RMA 表单）。
- 填写并发送表格。  
您将通过自动电子邮件收到 RMA 单据反馈。请打印此文件。
- 将 RMA 表单和设备一起放在包装内并寄回 R. STAHL Schaltgeräte GmbH（地址参见第 1.1 章节）。

## 10 清洁

- 为避免静电积聚，只能用湿布清洁爆炸性环境中的设备。
- 湿布清洁：使用水或温和的非磨擦性、非研磨性清洁剂。
- 不得使用腐蚀性的清洁剂或溶剂。
- 切勿通过高压水柱清洁此设备（例如使用高压清洗机）！

## 11 废弃物处置

- 遵守国家及当地关于废弃物处置的有效规定与法律准则。
- 将材料分开运送至回收处。
- 确保按照法律准则对所有部件执行符合环保要求的废弃物处置。
- 在使用寿命结束后拆除组件：
  - 根据使用说明书拆卸和打开灯具。
  - 断开 LED 电路板和控制元件的电缆。
  - 控制元件：松开固定螺钉并取出设备。
  - LED 电路板：借助合适的钳子将底部的倒钩压在一起，并向上取下电路板。

## 12 配件和备件

### 注意

因使用非原装部件引起的功能故障或设备损伤。  
不遵守可能导致财产损失！

- 仅可使用 R. STAHL Schaltgeräte GmbH 的原装配件和原装备件。



配件与备件，参见主页上的数据表 [r-stahl.com](http://r-stahl.com)。