



Luminária de emergência com LED

Série EXLUX 6009/4

Índice

1	Informações Gerais.....	3
1.1	Fabricante.....	3
1.2	Informações sobre o manual de instruções.....	3
1.3	Outros documentos.....	3
1.4	Conformidade com as normas e regulamentos.....	3
2	Explicação dos símbolos.....	4
2.1	Símbolos no manual de instruções.....	4
2.2	Indicações de advertência.....	4
2.3	Símbolos no aparelho.....	5
3	Instruções de segurança.....	5
3.1	Conservação do manual de instruções.....	5
3.2	Utilização segura.....	5
3.3	Uso conforme propósito.....	6
3.4	Modificações e alterações.....	6
4	Função e estrutura do aparelho.....	6
4.1	Função.....	6
4.2	Estrutura do aparelho.....	7
5	Dados técnicos.....	9
6	Planejamento do projeto.....	15
6.1	Operação em rede.....	15
6.2	Variantes de conexão do bloqueio da luz de emergência (função de contato remoto).....	17
7	Transporte e armazenamento.....	18
7.1	Informações gerais.....	18
7.2	Baterias.....	18
8	Montagem e instalação.....	19
8.1	Dimensões/Medidas de fixação.....	19
8.2	Remover a película de proteção.....	21
8.3	Montagem/desmontagem, posição de utilização.....	22
8.4	Instalação.....	25
9	Comissionamento.....	33
10	Operação.....	34
10.1	Modos de operação.....	34
10.2	Bloqueio da luz de emergência (função de contato remoto).....	35
10.3	Teste de funcionamento e do tempo de operação nominal.....	36
10.4	Indicações.....	37
10.5	Eliminação de erros.....	38
11	Conservação, manutenção, reparo.....	39
11.1	Conservação e manutenção.....	39
11.2	Reparo.....	42
11.3	Devolução.....	42
12	Limpeza.....	43
13	Descarte.....	43
14	Acessórios e peças de reposição.....	44

1 Informações Gerais

1.1 Fabricante

R. STAHL Schaltgeräte GmbH
Am Bahnhof 30
74638 Waldenburg
Germany

Tel.: +49 7942 943-0
Fax: +49 7942 943-4333
Internet: r-stahl.com
E-mail: info@r-stahl.com

R. STAHL (P) LTD., Plot No. - 5
Malrosapuram Road, Sengundram Indl. Area
Singaperumal Koil, Kancheepuram Dist.,
Tamil Nadu – 603 204, INDIA

Tel.: +91 44-67 300 600
Fax: +91 44-67 300 700
Internet: r-stahl.com/en/in
E-mail: sales@rstahl.net

R. STAHL Schaltgeräte GmbH
Business Unit Lighting & Signalling
Nordstr. 10
99427 Weimar
Germany

Tel.: +49 3643 4324
Fax: +49 3643 4221-76
Internet: r-stahl.com
E-mail: info@r-stahl.com

BR

1.2 Informações sobre o manual de instruções

N.º de identificação: 284157 / 600960300280
Número de publicação: 2024-01-31·BA00·III·pt·06

O manual de instruções original é a versão em alemão.
Este é legalmente vinculativo em todas as circunstâncias jurídicas.

1.3 Outros documentos

- Folha de dados




Documentos em outros idiomas, ver r-stahl.com.

1.4 Conformidade com as normas e regulamentos

Certificados e declaração de conformidade, consulte r-stahl.com.

2 Explicação dos símbolos


2.1 Símbolos no manual de instruções

Símbolo	Significado
	Dicas e recomendações para utilização do aparelho
	Perigo por atmosfera explosiva
	Perigo por partes energizadas




2.2 Indicações de advertência

Cumprir obrigatoriamente as advertências, para minimizar o risco construtivo condicionado pela operação. As advertências estão estruturadas da seguinte forma:

- Palavra de sinalização: PERIGO, ADVERTÊNCIA, CUIDADO, NOTA
- Tipo e fonte do perigo/do dano
- Consequências do perigo
- Medidas preventivas para evitar o perigo ou o dano

	PERIGO
	Perigos para pessoas A inobservância das instruções poder causar ferimentos graves ou mortais.
	ADVERTÊNCIA
	Perigos para pessoas A inobservância das instruções pode causar ferimentos graves ou mortais.
	CUIDADO
	Perigos para pessoas A inobservância das instruções pode causar ferimentos leves em pessoas.
NOTA	
Prevenção de danos materiais A inobservância das instruções pode causar danos materiais no aparelho e/ou no ambiente.	

2.3 Símbolos no aparelho

Símbolo	Significado
	Marcação CE conforme a diretiva atualmente em vigor.
	Marcação UKCA conforme diretrizes atualmente em vigor.
	Aparelho certificado conforme marcação para áreas potencialmente explosivas.

3 Instruções de segurança

3.1 Conservação do manual de instruções

- Ler atentamente o manual de instruções.
- Conservar o manual de instruções no local de instalação do aparelho.
- Observar a documentação e os manuais de instruções dos aparelhos que serão conectados.

3.2 Utilização segura

Antes da montagem

- Ler e observar as indicações de segurança deste manual de instruções!
- Certificar-se de que o pessoal responsável conhece todo o conteúdo deste manual de instruções.
- Utilizar o aparelho somente para o propósito e para o fim previsto aprovado.
- Em caso de condições de operação que não sejam cobertas pelos dados técnicos do aparelho, deve consultar a R. STAHL Schaltgeräte GmbH.
- Não assumimos qualquer responsabilidade por danos resultantes de uma utilização incorreta ou não autorizada do aparelho, bem como da inobservância deste manual de instruções.

Na montagem e instalação

- Respeitar as regulamentações de instalação e montagem nacionais (por ex. IEC/EN 60079-14).
- Observar as prescrições nacionais de segurança e de prevenção de acidentes.
- Durante a instalação e a operação, é necessário observar as indicações (valores característicos e condições nominais de operação) nas placas de características e de identificação, assim como nas placas de indicação no aparelho.
- Antes da instalação, certifique-se de que o aparelho não esteja danificado.

Manutenção, reparo, colocação em funcionamento



- Antes da colocação em funcionamento, certificar-se de que o aparelho não apresenta danos.
- Os trabalhos no aparelho, como instalação, conservação, manutenção, exclusão de falhas, podem ser realizados apenas por pessoal devidamente autorizado e capacitado.
- Executar somente os trabalhos de manutenção ou reparação descritos neste manual de instruções.

3.3 Uso conforme propósito


A luminária é um equipamento

- para iluminar áreas, áreas de trabalho e objetos.
- apropriado para a iluminação de emergência em caso de falha de rede.
- utilizável em espaços internos e externos.
- para montagem estacionária.
- utilizável nas zonas 1, 21, 2, 22 e em área segura.

3.4 Modificações e alterações

	PERIGO
	Perigo de explosão devido a modificações e alterações no aparelho! A inobservância leva a ferimentos graves ou mortais. <ul style="list-style-type: none">• Não modificar ou alterar o aparelho.
	Não assumimos responsabilidade e garantia por danos que ocorram devido a modificações e alterações.

4 Função e estrutura do aparelho

	PERIGO
	Perigo de explosão devido a utilização para fins não previstos! A inobservância leva a ferimentos graves ou mortais. <ul style="list-style-type: none">• Utilizar o aparelho somente conforme as condições de operação estipuladas no manual de instruções.• Utilizar o aparelho somente em conformidade com o fim previsto referido neste manual de instruções.

4.1 Função

Faixa de aplicação

A luminária 6009/4 é usada como um equipamento para iluminar superfícies, equipamentos de trabalho e objetos.

Ela pode ser usada em espaços interiores e exteriores, assim como é apropriada para a iluminação de emergência em caso de falha de rede.

A luminária é aprovada para a utilização em áreas potencialmente explosivas das zonas 1, 21, 2 e 22.

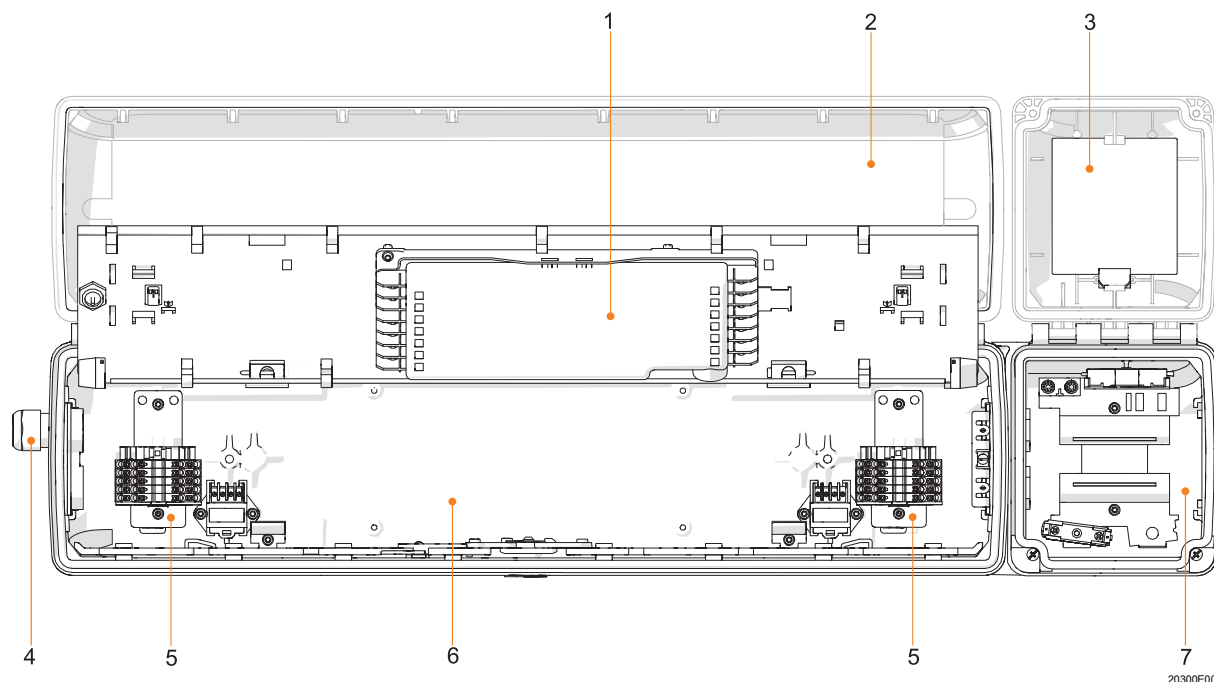
Modo de trabalho

Um teste de funcionamento semanal e um teste de operação nominal anual estão permanentemente integrados.

Durante a operação de abertura através de uma trava central, a luminária se desliga automaticamente (opcional).

Uma interface DALI opcional pode ser usada para determinar as horas de operação, assim como para escurecer e comutar a luminária.

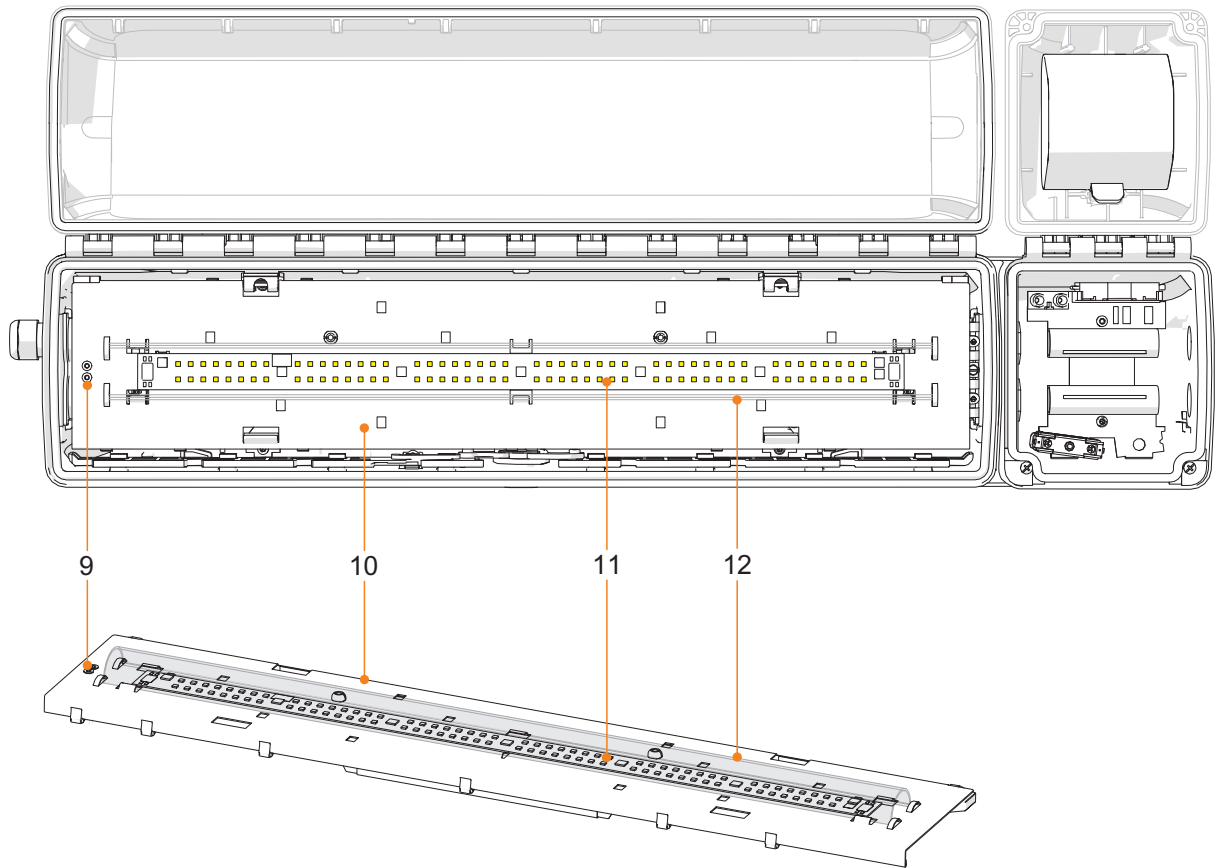
4.2 Estrutura do aparelho



- | | | | |
|---|-------------------------|---|----------------------|
| 1 | Dispositivo de operação | 5 | Borne de conexão |
| 2 | Canal de iluminação | 6 | Caixa das luminárias |
| 3 | Bateria | 7 | Invólucro da bateria |
| 4 | Entrada de cabo | | |

20300E00

BR



9 LED de indicação
10 Placa de montagem

11 Placa de condutores do LED
12 Difusor

20293E00

5 Dados técnicos

Proteção contra explosões

Global (IECEX)

Gás e poeira	IECEX IBE 16.0038 Ex db eb ib op is IIC T4 Gb Ex tb op is IIIC T100 °C Db
--------------	---

Europa (ATEX, UKEX)

Gás e poeira	IBExU 16 ATEX 1199, CML 21UKEX1554 ⊕ II 2G Ex db eb ib op is IIC T4 Gb ⊕ II 2D Ex tb op is IIIC T100 °C Db
--------------	--

Comprovativos e certificados

Certificados	IECEX, ATEX, UKEX
--------------	-------------------

BR

Dados técnicos

Dados elétricos

Tensão operacional nominal	CA: 100 ... 240 V ±10 %; 50 ... 60 Hz				
Tensão de isolamento nominal	250 V				
Corrente operacional nominal		Tamanho 2		Tamanho 4	
	com tensão nominal	110 V; 60 Hz	230 V; 50 Hz	110 V; 60 Hz	230 V; 50 Hz
	na comutação para stand by	< 0,08 A	< 0,08 A	< 0,08 A	< 0,08 A
	em modo contínuo	0,24 A	0,13 A	0,43 A	0,21 A
Corrente de partida	$I_{peak} = 63 \text{ A}; \Delta t = 115 \mu\text{s}$ número máximo de luminárias por mini disjuntor a 230 V ¹⁾ :				
	Tipo	10 A	16 A	20 A	25 A
	B	11	17	22	28
	C	18	29	37	46
	K	37	59	74	93
¹⁾ Valores típicos para minidisjuntores de 1 polo a +25 °C e tensão nominal 230 V CA; o número exato depende do minidisjuntor utilizado					
Fator de potência		Tamanho 2		Tamanho 4	
	230 V; 50 Hz	≥ 0,90		≥ 0,95	
	110 V; 60 Hz	≥ 0,98		≥ 0,99	
Classe de proteção	I (com ligação PE interior)				
	Corrente do condutor de proteção	≤ 0,5 mA			
THD		Tamanho 2		Tamanho 4	
	230 V; 50 Hz	< 15 %		< 10 %	
	110 V; 60 Hz	< 8 %		< 5 %	

Dados técnicos

Características de iluminação

Padrão

Cor da luz: branco neutro Temperatura das cores [K]: 5.000 K Reprodução das cores R_a : ≥ 80 Exemplo de aplicação: iluminação de superfícies de trabalho				
	6009/4.2.		6009/4.4.	
Tamanho	2		4	
Consumo energético [W]	25		45	
Difusor	com	sem	com	sem
Fluxo luminoso [lm]	2.910	3.230	5.810	6.460
Eficiência da luminária [lm/W]	116	129	129	144

Opcional

Temperatura das cores [K]: 2.700 K (branco quente), 4.000 K (branco neutro quente), 5.700 K (branco frio) oder 6.500 K (branco luz do dia) Reprodução das cores R_a : ≥ 80 Fluxo luminoso e eficiência da luminária ver tabela acima				
---	--	--	--	--

Fósforo amarelo convertido

Cor da luz: amarelo Exemplo de aplicação: nenhuma perturbação da fauna durante a iluminação				
	6009/4.2.		6009/4.4.	
Tamanho	2		4	
Consumo energético [W]	21		39	
Difusor	com	sem	com	sem
Fluxo luminoso [lm]	2.180	2.420	4.360	4.840
Eficiência da luminária [lm/W]	104	115	112	124

Verde

Tonalidade de cor: verde Exemplo de aplicação: estações de lavagem ocular, chuveiros de segurança, assim como na área offshore ou perto de portos				
	6009/4.2.		6009/4.4.	
Tamanho	2		4	
Consumo energético [W]	21		38	
Difusor	com	sem	com	sem
Fluxo luminoso [lm]	2.110	2.340	4.240	4.710
Eficiência da luminária [lm/W]	100	111	112	124

vermelho

Tonalidade de cor: vermelho Exemplo de aplicação: área offshore ou perto de portos				
	6009/4.4.			
Tamanho	4			
Consumo energético [W]	29			
Difusor	com	sem		
Fluxo luminoso [lm]	1.540	1.710		
Eficiência da luminária [lm/W]	53	59		

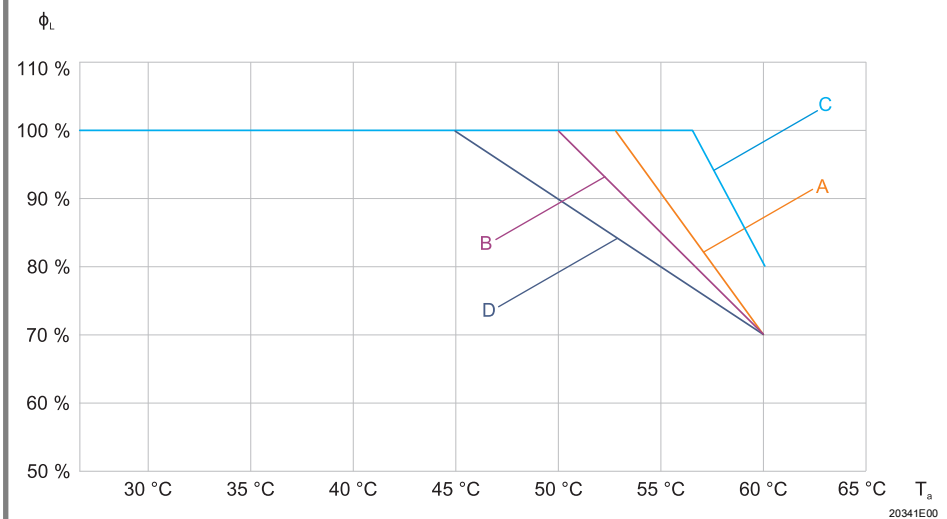
BR

Dados técnicos

Classe de eficiência energética da fonte de luz branca

Perda de fluxo luminoso

O dispositivo contém uma fonte de luz de classe de eficiência energética C (4.000 K, 5.000 K, 5.700 K, 6.500 K) ou D (2.700 K). (conforme Decreto relativo à concepção ecológica para rotulagem de consumo de energia de fontes de luz) para temperatura ambiente



A: Tamanho 2; 230 V
 B: Tamanho 4; 230 V
 C: Tamanho 2; 110 V
 D: Tamanho 4; 110 V

Condições ambientais

faixa de temperatura ambiente funcional

Variante: com ou sem DALI

Cor da luz: tons de branco, fósforo vermelho e amarelo convertido

sem cabos de passagem	-30 ... +60 °C (1, 2)
I _N Fiação de passagem ≤ 10 A	-30 ... +55 °C (1, 2)
I _N Fiação de passagem ≤ 16 A	-30 ... +50 °C (1)

Cor da luz: verde

sem cabos de passagem	-30 ... +50 °C (1)
I _N Fiação de passagem ≤ 10 A	-30 ... +50 °C (1)
I _N Fiação de passagem ≤ 16	-30 ... +50 °C (1)

(1) Tempo de operação nominal no modo de luz de emergência

é garantido na faixa de temperatura ambiente de -5 ... +50 °C. Isto se aplica à carga e descarga da bateria. Fora desta faixa de temperatura, o tempo de operação nominal pode ser reduzido.

(2) Vida útil da bateria

é garantida de acordo com a IEC/EN 60598-2-22 em uma faixa de temperatura ambiente de -30 ... +50 °C.

Armazenamento

Luminária: -30 ... +60 °C
 Bateria: -20 ... +30 °C (85% de humidade relativa do ar máx., para a recomendação, ver o capítulo 7.2)

BR

Dados técnicos

Tempo de duração

LED

	Tons de branco, vermelho	Fósforo amarelo convertido	Verde
L ₉₀ B ₅₀	> 100.000 h	> 33.000 h	> 30.000 h

L_xB_y

No fim do tempo de utilização:

- Perda de fluxo luminoso a "x" por cento
- abaixo do valor mínimo até "y" por cento de todas as luminárias "x"

Dispositivo de operação do LED

C10 a 45 °C ≥ 100.000 h
C10 a 60 °C ≥ 50.000 h

Dados mecânicos

Grau de proteção conforme IEC 60598

Entradas de cabos R. STAHL IP66 / IP67

Respiros

PMF 200400

Respiros 8162/1

Resistência a impactos (código IK)

Material

Invólucro

Cores da caixa

Tampa

Vedação

Fechamento da luminária

IP66

IP64

IK10 (IEC 62262)

Resina de poliéster, reforçada com fibra de vidro

Cor cinza, semelhante a RAL 7035

Policarbonato

Vedação de silicone na tampa coberta com espuma

Fecho central para chave de caixa M8/SW 13;

Canal de iluminação rotativa graças a dobradiças

BR

Dados técnicos

Montagem/Instalação

Entradas de cabos	Aberturas	Padrão	Lado da conexão 2 furos para M25 (para cabeamento de entrada e saída) Lado da saída 1 furo para M25 (para cabos de passagem do cabo de conexão)
		Opcional	máx. 4 furos para M20, M25, NPSM 1/2" ou máx. 2 furos para NPT 3/4"
Placa de ancoragem		Padrão	2 x plástico M25 x 1,5
		Opcional	2 x metal M25 x 1,5 ou M20 x 1,5 com ligação PE para entrada de cabo de metal Versão à prova de água do mar a pedido Atenção: as entradas de cabo devem ser encomendadas separadamente
Acessórios		Padrão	Plástico 2 x M25 x 1,5 entrada de cabos 8161 e 2 x M25 x 1,5 tampão de fechamento 8290 (em anexo)
		Opcional	Uniões roscadas metálicas: M20 x 1,5, M25 x 1,5; Aterramento dos prensa cabos de metal via placas de metal (mais entradas de cabos possíveis a pedido)
Conexão		Bornes tipo mola para no máx. 16 A Padrão: 6 polos: L1, L2, L3, L', N, PE com DALI: 8 polos: L1, L2, L3, L', N, PE, D1, D2 Intervalo de aperto: 1,5 ... 4 mm ² (extra-flexível) 1,5 ... 6 mm ² (unifilar e extra-flexível com terminal ilhós) (2 pontos de aperto livres disponíveis por polo)	
Cabos de passagem		Padrão	com As luminárias estão equipadas com fiação de passagem interna. É possível efetuar a conexão dos cabos de entrada e saída em lados opostos. Bornes: ver Dados Técnicos Corte transversal da secção da ligação elétrica: 2,5 mm ² para no máx. 16 A (Observar temperatura de serviço)
		Opcional	sem Do lado de ligação existem 2 opções de entrada de cabos de M25 x 1,5 para a passagem de cabos de entrada e de saída do cabo de ligação (cabo de entrada e de saída de um lado).
Montagem		Padrão	2 x porcas de inserção M8 no invólucro
		Opcional	Ranhuradas de montagem no invólucro para a aplicação de trilhos de fixação e de teto para a montagem de luminárias variáveis (distâncias de montagem variáveis para luminárias C = 700 mm: 320 ... 480 mm; C = 1310 mm: 670 ... 930 mm)

BR

Dados técnicos

Dispositivo de operação

Modo de luz de emergência	Em caso de falha de rede, os LEDs são alimentados pela bateria.			
Tempo de operação nominal	a uma temperatura ambiente ideal da bateria:			
	Capacidade da bateria	Tempo de operação nominal	Saída de luz da iluminação de emergência	
			Tamanho 2	Tamanho 4
	7 Ah	1,5 h	65%	35%
		3,0 h	35%	20%
Tensão de comutação	Tensão operacional	100 V	230 V	
	da operação de rede para a bateria	71 V	170 V	
	da operação da bateria para a rede	81 V	190 V	
Tempo de comutação	≤ 0,5 s			

Conjunto da bateria

Versão	Bateria de NiCd, vedada aos gases
Tensão operacional	6 V
Capacidade	7 Ah
Substituir o conjunto da bateria	Na operação de abertura do invólucro da bateria, a conexão entre a bateria e o dispositivo de operação deve ser desligada através de um interruptor. Após soltar um contato de encaixe, o conjunto da bateria pode ser substituído.

Opcional

Interface	<p>DALI-2 (conforme a IEC 62386):</p> <ul style="list-style-type: none"> • Tipo de aparelho 1 (Dispositivos de operação – Iluminação de emergência com bateria individual) • Tipo de aparelho 6 (driver LED) • Tipo de aparelho 51 (relatório sobre energia) • Tipo de aparelho 52 (diagnóstico e manutenção)
Respiros	<ul style="list-style-type: none"> • Respiro 8162/1 da R.STAHL Schaltgeräte GmbH • Respiro Gore PMF200400, apenas em combinação com redutor da R. STAHL Schaltgeräte GmbH (em anexo) <p>Indicação: em atmosferas que contenham gases corrosivos, nenhum respiro deve ser utilizado. Respiro Gore PMF200400 apenas em combinação com placas de ancoragem metálicas.</p>

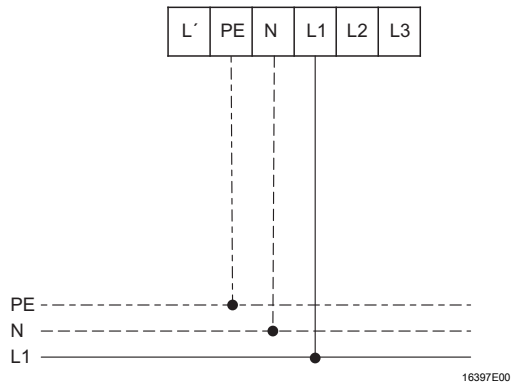
Outros dados técnicos, ver r-stahl.com.

6 Planejamento do projeto

6.1 Operação em rede

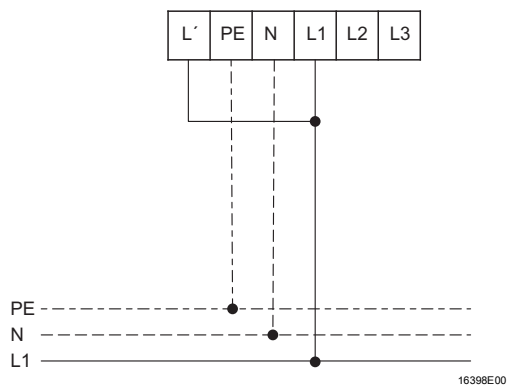
6.1.1 Comutação para stand by

- A luminária está desligada.



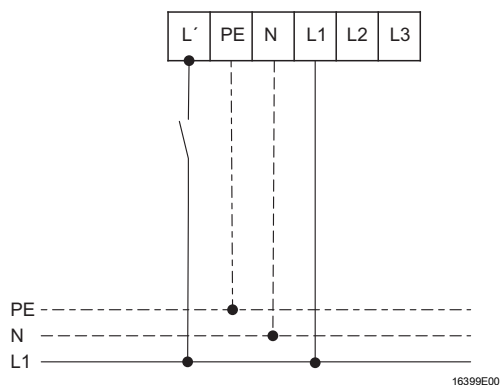
6.1.2 Modo contínuo

- A luminária está ligada.



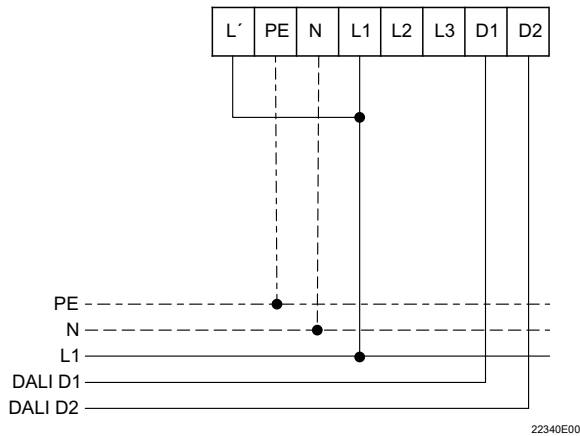
6.1.3 Circuito com iluminação normal

- A luminária é ligada com a iluminação normal.



6.1.4 Comando com DALI

- A luminária é comutada através de um comando DALI.



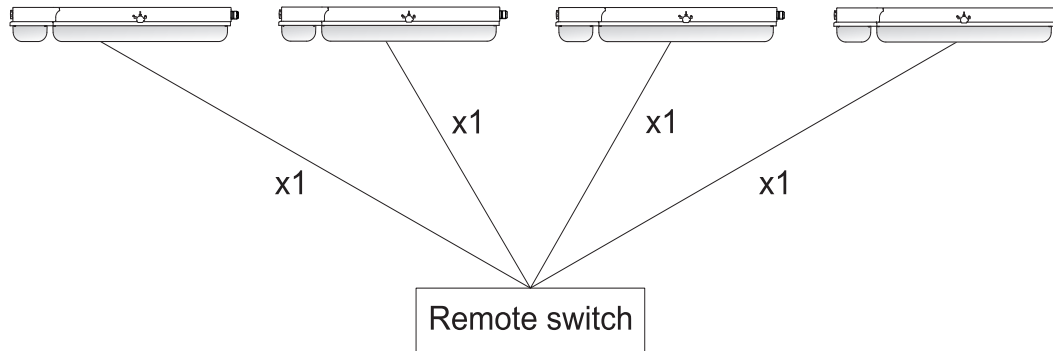
BR

6.2 Variantes de conexão do bloqueio da luz de emergência (função de contato remoto)

O contato remoto é conectado diretamente ao dispositivo de operação (ver capítulo 10.2).

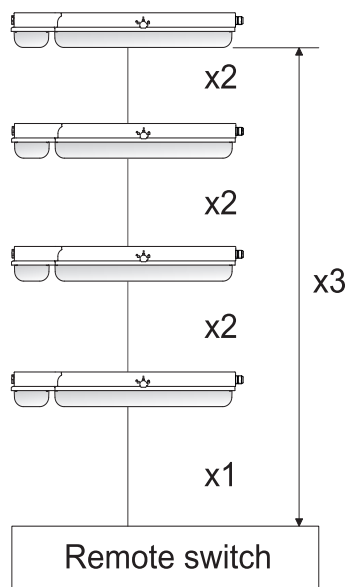
São possíveis as seguintes variantes de conexão:

Conexão ponto a ponto



18474E00

Conexão em linha



18473E00

As seguintes indicações do cabo devem ser respeitadas durante a conexão:

	Conexão ponto a ponto	Conexão em linha
Comprimento máximo do condutor	x 1	100 m
	x 2	50 m
	x 3	500 m
número máximo de luminárias	50	30

7 Transporte e armazenamento

7.1 Informações gerais

- Transportar e armazenar o aparelho somente na embalagem original.
- Armazenar o produto em um local seco (sem condensação) e não sujeito a vibrações.
- Não lançar o aparelho.

7.2 Baterias

- Não transportar com outros materiais.
- Não transportar em atmosferas explosivas com poeira combustível.
- Proceder com cuidado.
- Armazenar em locais protegidos de fogo, fontes de poeira, gases e líquidos nocivos.
- Armazenar em local fresco e seco.

NOTA


Perigo de descarga profunda da bateria devido a armazenamento em excesso!
A inobservância pode provocar danos materiais!

- Carregar a bateria no prazo de 26 semanas após a data de fabricação, através do comissionamento da luminária.

Recomendação:

- Armazenar a bateria a uma temperatura ambiente de +5 ... +25 °C e uma umidade relativa do ar de 65 ±5 %. Fora desta faixa de temperatura, o tempo de armazenamento diminui em até um mês.

8 Montagem e instalação

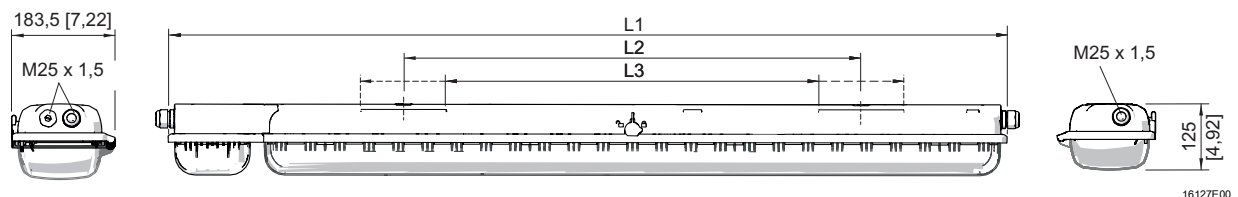
	PERIGO
	<p>Perigo de explosão devido a instalação incorreta do aparelho! A inobservância leva a ferimentos graves ou mortais.</p> <ul style="list-style-type: none"> • Executar a instalação estritamente conforme as instruções e sob consideração dos regulamentos nacionais de segurança e de prevenção de acidentes, para conservar a proteção contra explosões. • Selecionar ou instalar o aparelho elétrico, de forma a que a proteção contra explosões não seja afetada devido a influências externas (ver IEC/EN 60079-14). • A instalação do aparelho só deve ser efetuada por pessoal qualificado treinado e familiarizado com as normas relevantes.

NOTA
<p>Podem ocorrer erros ou danos no dispositivo devido à formação de condensação. A inobservância pode provocar danos materiais!</p> <ul style="list-style-type: none"> • Operar a luminária continuamente ou periodicamente durante longos períodos de tempo. • Evitar pontes de frio, utilizar acessórios de montagem apropriados.

BR

8.1 Dimensões/Medidas de fixação

Desenhos dimensionais (todas as medidas em mm [polegadas]) –
Sujeito a modificações



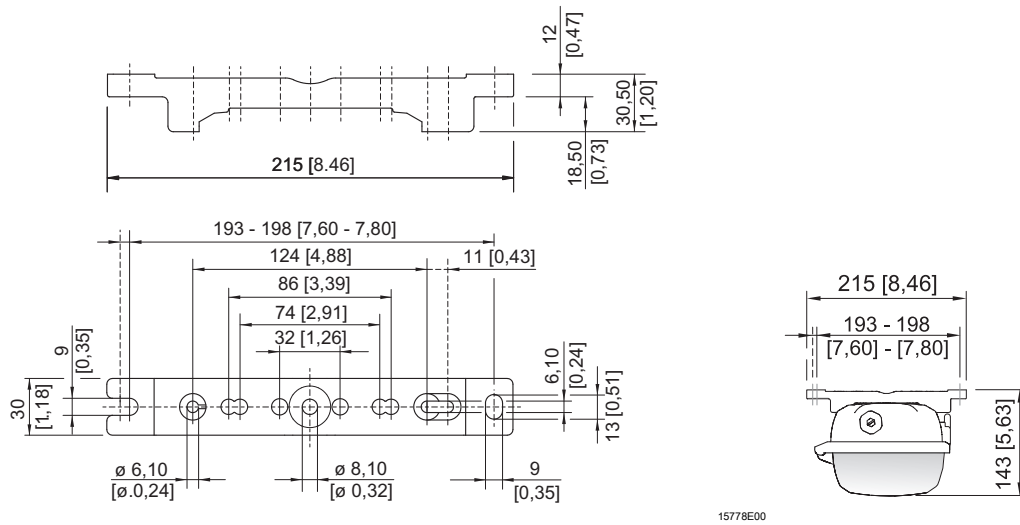
Dimensões	Luminária	
	Tamanho 2	Tamanho 4
L1	857 [33,74]	1467 [57,76]
L2 ¹⁾	400 [15,75]	800 [31,50]
L3 ²⁾	320 ... 480 [12,60 ... 18,90]	670 ... 930 [26,38 ... 36,61]

¹⁾ distância de montagem fixa

²⁾ distância de montagem variável

EXLUX 6009/4

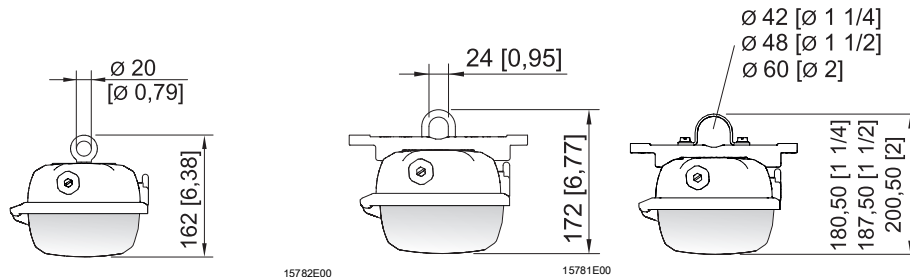
Desenhos dimensionais para peças de montagem e acessórios
(todas as medidas em mm [polegadas]) – Sujeito a modificações



15778E00

15779E00

Calha de montagem



15782E00

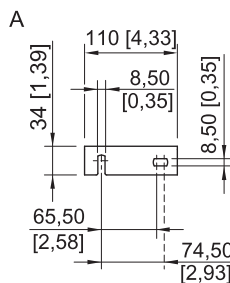
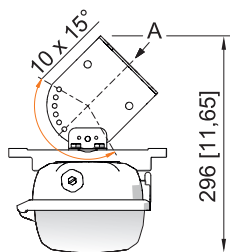
15781E00

15783E00

Parafuso com olhal instalado na porca de inserção da luminária

Suporte de montagem instalado na calha de montagem

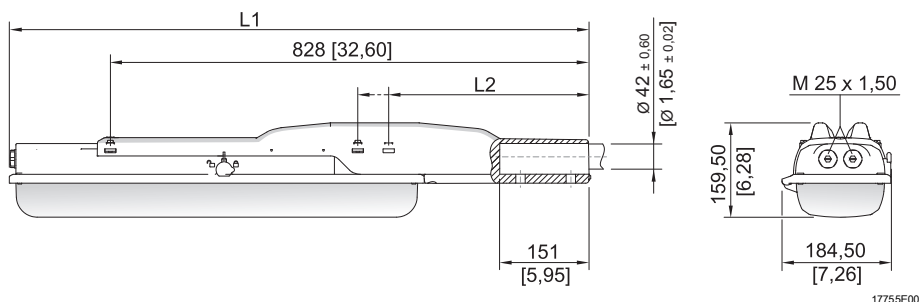
Braçadeira instalada na calha de montagem



15780E00

Ângulo de fixação na parede instalado na calha de montagem

Desenhos dimensionais para peças de montagem e acessórios (todas as medidas em mm [polegadas]) – Sujeito a modificações




Dimensões	Luminária	
	Tamanho 2	Tamanho 4
L1	1135 [44,69]	1744 [68,66]
L2	390 [15,35]	338 [13,31]

Luminária linear fluorescente EXLUX com luva de montagem em poste




8.2 Remover a película de proteção

A luminária normalmente é fornecida com uma película de proteção no invólucro da luminária por padrão. Em alguns casos pode ser também entregue sem película de proteção.

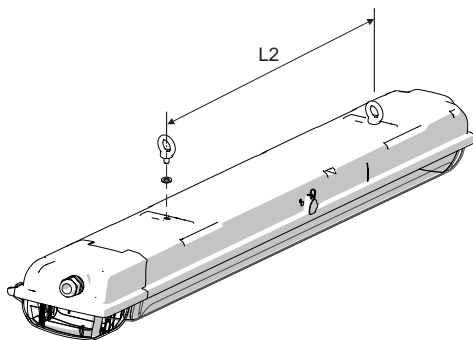
	PERIGO
	<p>Perigo de explosão devido a descarga eletrostática! A inobservância leva a ferimentos graves ou mortais.</p> <ul style="list-style-type: none"> Remover a película de proteção apenas na área de segurança.

- Em caso de presença de película de proteção:
Remover a película de proteção antes da colocação em operação.

8.3 Montagem/desmontagem, posição de utilização

	PERIGO
	<p>Perigo de explosão devido a descarga eletrostática! A inobservância leva a ferimentos graves ou mortais.</p> <p>Não coloque o aparelho em um ambiente com elevada geração de carga!</p> <p>Se possível, evitar os seguintes processos/atividades:</p> <ul style="list-style-type: none"> • Fricção inadvertida • Fluxos de partículas
	PERIGO
	<p>Perigo de explosão devido a aquecimento não permitido! A inobservância leva a ferimentos graves ou mortais.</p> <ul style="list-style-type: none"> • Evitar fontes de calor externas - observar a gama da temperatura ambiente (risco de alteração das classes de temperatura ou alteração da temperatura de superfície máxima permitida). • Não ultrapassar a temperatura ambiente máxima através de fontes de calor externas (falha precoce de equipamentos).
	<p>A luminária adapta-se à montagem de parede e no teto. Em caso de montagem de parede em espaços externos, evitar a posição de montagem com o fecho central para cima. A posição de montagem com saída de luz ascendente é proibida em espaços externos.</p>

Suspensão em pontos de montagem fixos

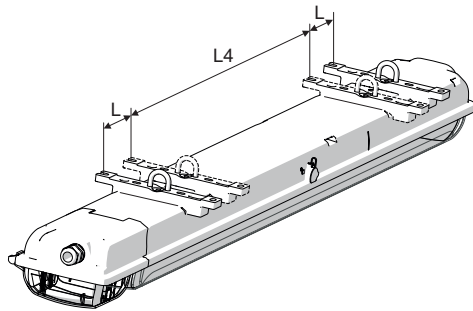


Tamanho	L2 mm [polegada]
2	400 [15,75]
4	800 [31,50]

Profundidade máx. de aparafusamento de 10 mm [0,39]

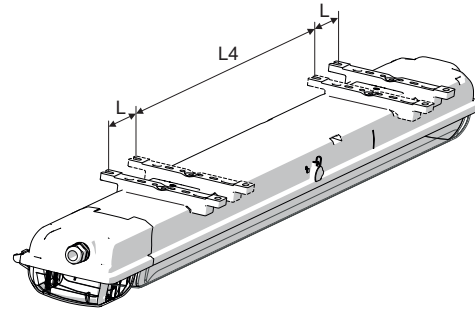
16324E00

Suspensão em peças de montagem deslocáveis



Suporte de montagem

16325E00



Calha de teto

16326E00

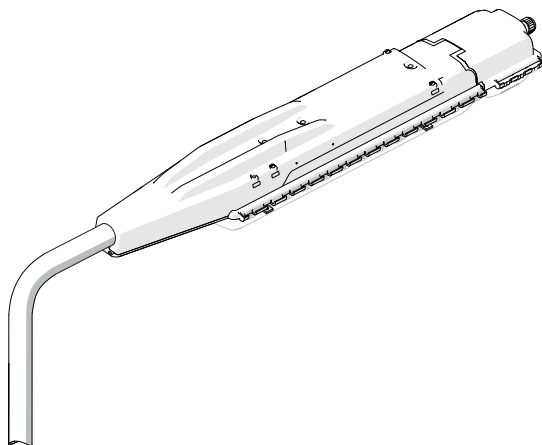
Tamanho	L4 mm [polegada]	L mm [polegada]
2	320 [12,60]	80 [3,15]
4	670 [26,38]	130 [5,12]

BR

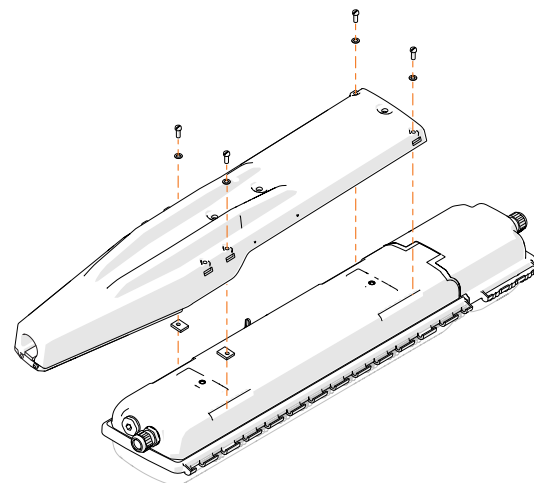
Espaço de montagem lateral para pontos de suspensão variáveis.

i	<p>Em caso de montagem da luminária com as calhas de teto, assegurar uma base plana. Do contrário, o invólucro pode ficar montado deslocado/torcido. Assim, a luminária não fica estanque e o canal de iluminação é difícil de substituir.</p>
----------	--

Montagem de poste com luva de montagem em poste



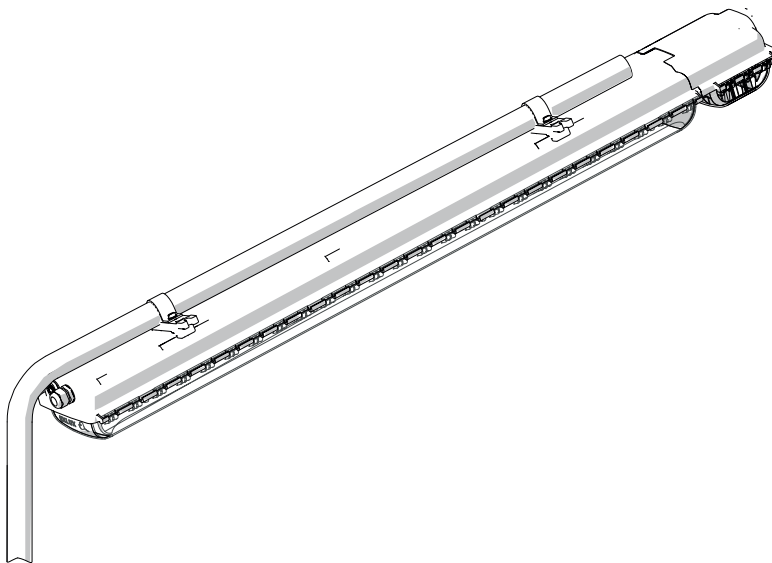
18483E00



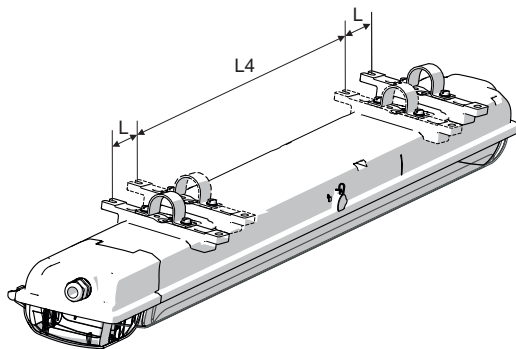
18482E00

Suspensão em poste
Montagem de poste com braçadeira

BR



16327E00



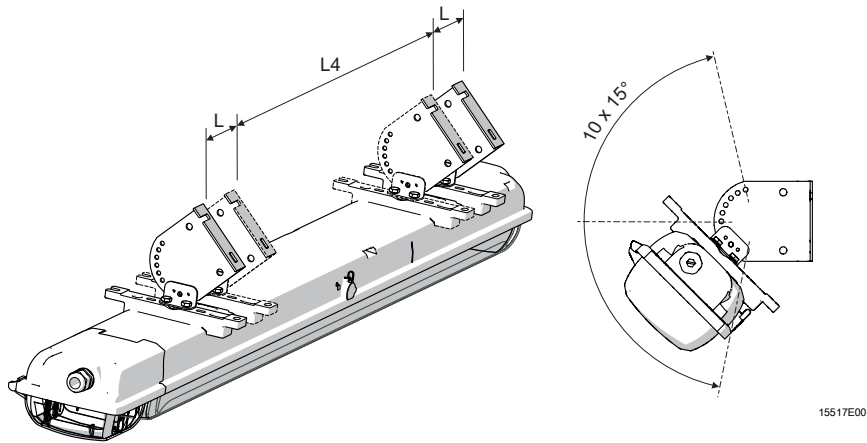
16328E00

Tamanho	L4 mm [polegada]	L mm [polegada]
2	320 [12,60]	80 [3,15]
4	670 [26,38]	130 [5,12]



Em caso de montagem de abraçadeiras de tubos, utilize a solução da R.STAHL Schaltgeräte GmbH com calha de montagem integrada e uma fixação de quatro pontos segura e estável!
A R. STAHL Schaltgeräte GmbH não garante a resistência nem a estanquidade da luminária no caso de fixação com abraçadeira!

Montagem em suporte de parede

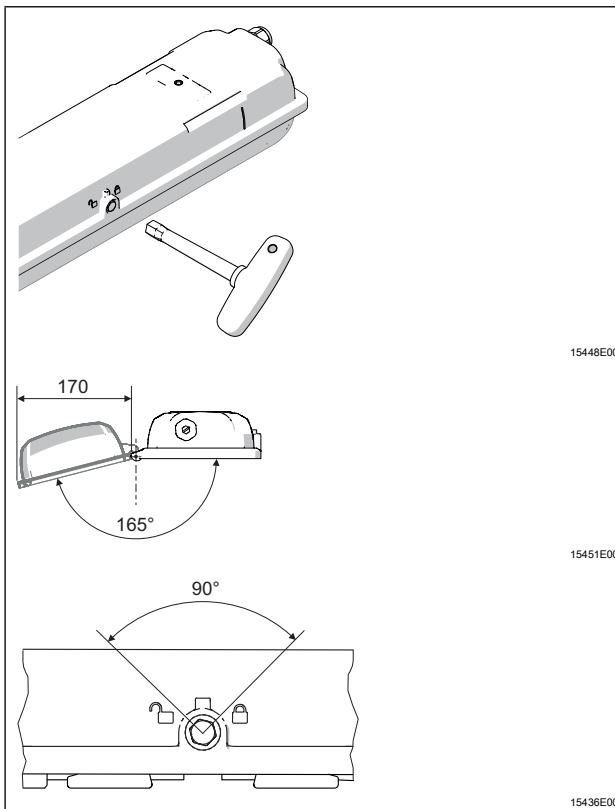


Tamanho	L4 mm [polegada]	L mm [polegada]
2	320 [12,60]	80 [3,15]
4	670 [26,38]	130 [5,12]

8.4 Instalação

8.4.1 Abrir e fechar o invólucro

	PERIGO
	<p>Perigo de choque elétrico devido à operação de abertura inadequada! A inobservância leva a ferimentos graves ou mortais.</p> <ul style="list-style-type: none"> • Abrir as luminárias sem interruptor apenas quando estiver desenergizadas (ver placa de indicação no fechamento)!
	<p>Recomendação Abrir e fechar a luminária com a chave de caixa da R. STAHL Schaltgeräte GmbH.</p>



- Remover a tampa de fecho do fecho central.
- Rodar o fecho central com chave de caixa M8, SW13 em 90° para a esquerda até ao batente.
- Remover a tampa, rodando-a.
- Fechar pela ordem inversa.
- A vedação da tampa da luminária deve assentar perfeitamente no canto de vedação.
- Pressionar a tampa de fecho na abertura do fecho central (proteção contra a sujidade).

BR

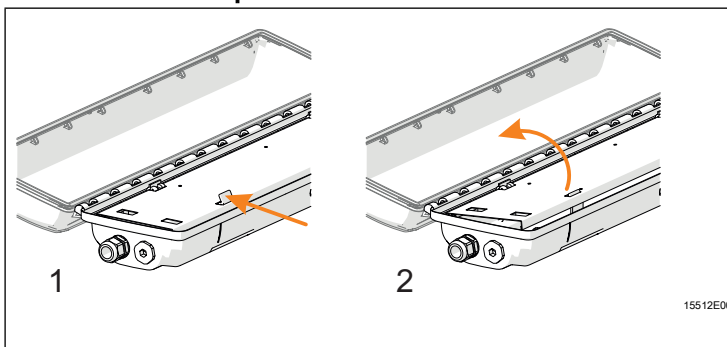
i Observar o seguinte durante a montagem e desmontagem:

- Versão sem interruptor: desenergizar a luminária, proteger contra a reativação e abrir a caixa da bateria para desconectar a tensão da bateria.
- Não use força na operação de abertura ou de fecho da caixa!

Fecho central

- Versão com interruptores: através do acionamento do fecho central a luminária é desligada à força da corrente.
- O bloqueio contra a reativação na posição final aberta e tampa rebatida evita o acionamento da trava central.

Abrir e fechar a placa refletora



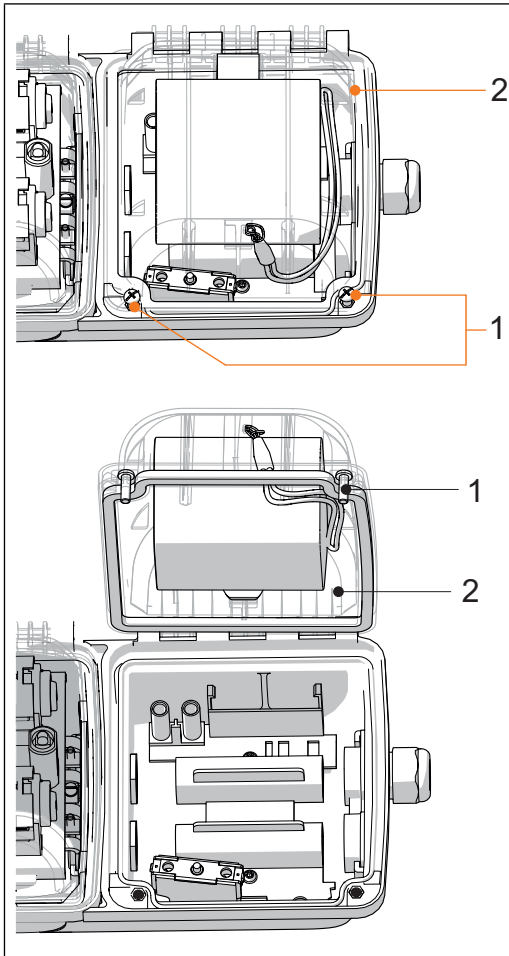
Operação de abertura:

- Operação de abertura da placa do refletor ao pressionar o fecho de segurança (1).
- Virar a placa refletora (2).

Operação de fechamento:

- Virar a placa refletora para cima e encaixá-la.

Abrir e fechar a caixa da bateria



16404E00

16405E00

Operação de abertura:

- Desapertar os parafusos (1) (fenda em cruz H2).
- Abrir a tampa da bateria (2).

Operação de fechamento:

- Fechar a tampa da bateria (2).
- Apertar (2 Nm) firmemente os parafusos (1) (fenda em cruz H2).

BR

8.4.2 Conexões elétricas

Conexão à rede

Observar a capacidade máxima de ligação dos bornes de conexão (ver capítulo "Dados técnicos").

Observar os seguintes pontos ao efetuar a ligação à rede:

- Executar a fixação de forma precisa!
- Não comprimir quaisquer partes do isolamento do condutor!
- Não confundir os condutores!
- Observar as regras da tecnologia em caso de ligação do condutor!
- Fixar bem o condutor!
- A fase L1 deve ser conectada diretamente à rede. Ela serve como fase de carregamento da bateria!

NOTA

Perigo devido a conexão incorreta.

Erro

- Conectar as fases L' e L1 na mesma fase.

Bornes de conexão

Intervalo de aperto:

1,5 ... 4 mm² (extra-flexível)

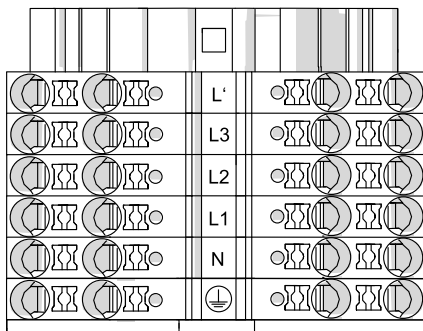
1,5 ... 6 mm² (unifilar e extra-flexível com terminal ilhós)

(2 pontos de aperto livres disponíveis por polo)

Comprimento desencapado:

10 ... 12 mm

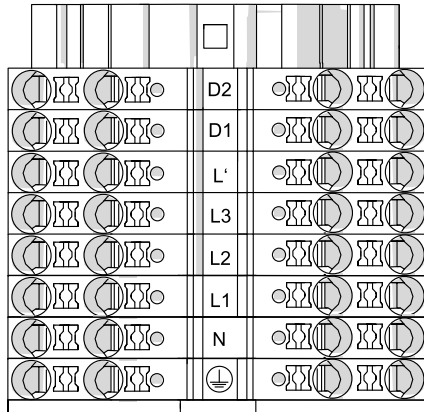
Padrão:



- L' = fase comutada
- L1 = fase de carregamento
- L2, L3 = fase
- N = condutor neutro
- ⊕ = condutor de proteção

20294E00

com ligação DALI:



- D1, D2 = conexão DALI
- L' = fase comutada
- L1 = fase de carregamento
- L2, L3 = fase
- N = condutor neutro
- ⊕ = condutor de proteção

20302E00

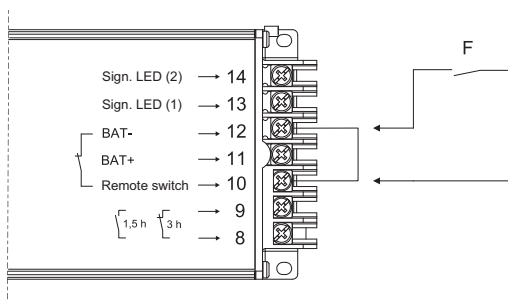
BR

Cabos de passagem da ligação elétrica

i	Fiação de passagem com 2,5 mm ² Seção transversal para máx. 16 A.
----------	--

Conexão do contato remoto no dispositivo de operação

Conexão do contato remoto no contato livre de potencial "Remote switch" do dispositivo de operação.



Intervalo de aperto:

1,5 ... 2,5 mm² simples, flexível e extra flexível

Comprimento desencapado:

8 ... 9 mm

18475E00

8.4.3 Entradas de cabos, tampões de fechamento e respiros


A luminária padrão é fornecida com 3 furos de inserção, 2 entradas de cabos e 2 tampões de fechamento.

Torque de aperto nos módulos da R. STAHL Schaltgeräte GmbH

Apertar as luminárias com entradas de cabo instaladas e tampões de fecho da R. STAHL Schaltgeräte GmbH com os seguintes valores:

		Binário de aperto	
		Rosca de ligação	Parafuso de pressão
Entrada de cabo 8161	M20 x 1,5	2,3 Nm	1,5 Nm
	M25 x 1,5	3,0 Nm	2,0 Nm
Tampão de fechamento 8290	M20 x 1,5	1,0 Nm	–
	M25 x 1,5	1,5 Nm	–
Respiros 8162/1	M25	3,0 Nm	–
Respiros PMF200400	–	0,9 Nm	–
Redutor para respiros PMF200400	M25	3,0 Nm	–

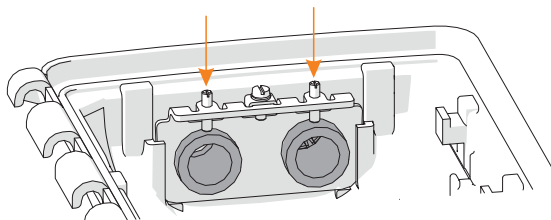
Entrada de cabo ou respiro de metal



PERIGO


Perigo de explosão devido a peças de metal externas não aterradas!
A inobservância leva a ferimentos graves ou mortais.

- Ao combinar uma placa de inserção metálica com entradas de cabos ou respiros metálicos, fazer contato com os pinos roscados (ver figura).



23080E00

**Luminárias com entradas de cabo e tampões de fechamento que não são da
R. STAHL Schaltgeräte GmbH**

	PERIGO
	<p>Perigo de explosão devido a entradas de cabos e tampões de fechamento não permitidos! A inobservância leva a ferimentos graves ou mortais.</p> <ul style="list-style-type: none">• Utilizar as entradas de cabo e os tampões de fechamento verificados separadamente conforme a diretiva 2014/34/UE (ATEX), IECEx (CoC) e que cumpram tecnicamente e sejam certificados de acordo com a norma indicada no certificado da luminária.

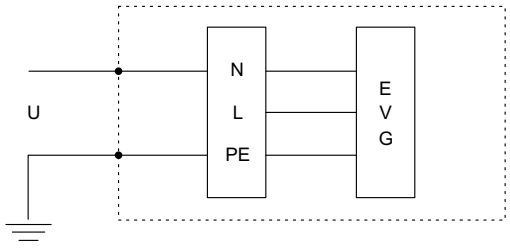
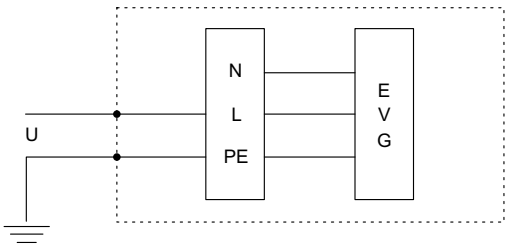
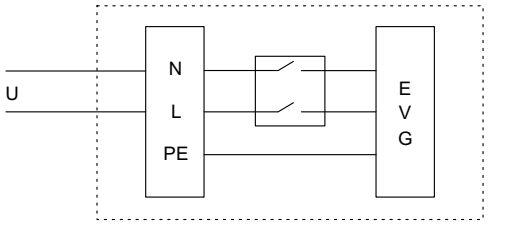
Observar os seguintes pontos:

- a estanqueidade a poeiras exigida!
- o tipo de proteção contra ignição exigido!
- a resistência à temperatura necessária!
- o grau de proteção IP conforme a marcação no aparelho!
- os manuais de instruções das entradas de cabo, assim como dos tampões de fecho!
- os torques de aperto exigidos!
- a área do diâmetro do cabo permitido!
- integrar as entradas de cabos em metal e/ou os tampões de fechamento no PE!

BR


8.4.4 Teste de isolamento do sistema de iluminação

É permitido um teste de isolamento da corrente contínua em circuitos até 500 V CC nas seguintes condições:

Local do teste/Condição	Diagrama de blocos
<p>1. entre condutor neutro e condutor de proteção</p>	 <p style="text-align: right; font-size: small;">22952E00</p>
<p>2. entre fase e condutor de proteção</p>	 <p style="text-align: right; font-size: small;">22953E00</p>
<p>3. entre fase e condutor neutro</p> <p>Para uma medição entre a fase e o condutor neutro, é necessário desligar o dispositivo de operação da rede!</p> <p>NOTA! Destruição do dispositivo ou dos componentes elétricos se faltar o seccionador! A inobservância pode provocar danos materiais!</p> <ul style="list-style-type: none"> ▶ Apenas desligar o dispositivo da rede através de um interruptor interno antes de realizar o teste de isolamento. 	 <p style="text-align: right; font-size: small;">22954E00</p>

BR

9 Comissionamento

	PERIGO
	<p>Perigo de explosão devido a uma instalação incorreta! A inobservância leva a ferimentos graves ou mortais.</p> <ul style="list-style-type: none"> • Antes da colocação em funcionamento, verificar se o aparelho foi instalado corretamente. • Respeite os regulamentos e normas nacionais.
NOTA	
<p>Podem ocorrer erros ou danos no dispositivo devido à formação de condensação. A inobservância pode provocar danos materiais!</p> <ul style="list-style-type: none"> • Operar a luminária continuamente ou periodicamente durante longos períodos de tempo. • Evitar pontes de frio, utilizar acessórios de montagem apropriados. 	

BR

Antes do comissionamento, prestar atenção ao seguinte:

- Controlar a montagem e a instalação.
- Verificar o aparelho quanto a danos.
- Se necessário, remover corpos estranhos.
- Se necessário, limpar a câmara de conexão.
- Controlar se os condutores foram introduzidos corretamente.
- Verificar se todos os parafusos e porcas estão devidamente apertados.
- Controlar se todas as perfurações estão fechadas.
- Verificar se todas as entradas de cabos e os tampões de fecho estão devidamente apertados.
- Controlar se todos os condutores estão devidamente apertados.
- Controlar se a tensão de linha coincide com a tensão operacional nominal.
- Controlar se foram utilizados os diâmetros de cabo permitidos para as entradas de cabo.
- Controlar se o aparelho está fechado conforme os regulamentos.
- Verificar se a bateria está conectada.
- Remover a proteção de transporte (almofada de espuma), se necessário.
- Controlar se o módulo LED e o difusor estão limpos.
- Verificar se não está presente qualquer película de proteção no canal de iluminação.

10 Operação

10.1 Modos de operação

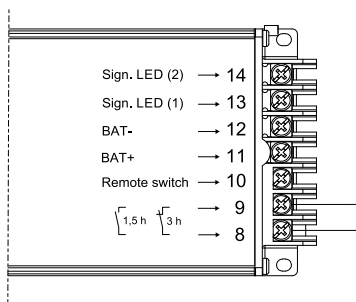
Operação em rede:

Comutação para stand by	As luminárias são desligadas independentemente da iluminação normal.
Modo contínuo	As luminárias são ligadas independentemente da iluminação normal.
Circuito com iluminação normal	A luminária é ligada com a iluminação normal.

Modo de luz de emergência:

Em caso de falha de rede, a luminária muda para o modo de luz de emergência. A luminária está ligada durante o período selecionado do tempo de operação nominal selecionado, independentemente do modo de operação.

Tempo de operação nominal



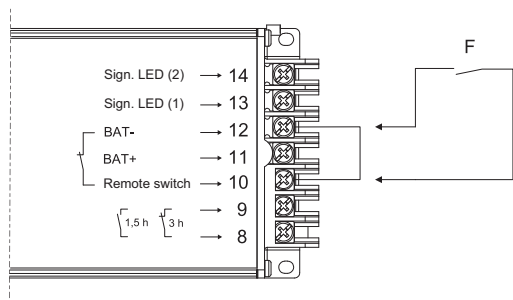
18476E00

Tempo de operação nominal	Ponte nos bornes 8 e 9 do dispositivo de operação
1,5 horas	aberta
3,0 horas	fechada

i	Em aparelhos com DALI, não é possível o ajuste do tempo de operação nominal.
----------	--

10.2 Bloqueio da luz de emergência (função de contato remoto)

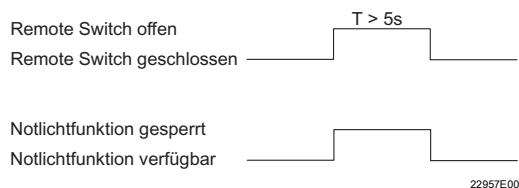
Um contato remoto para o bloqueio da luz de emergência pode ser ligado pelos bornes 10 e 12 no dispositivo de operação de emergência.



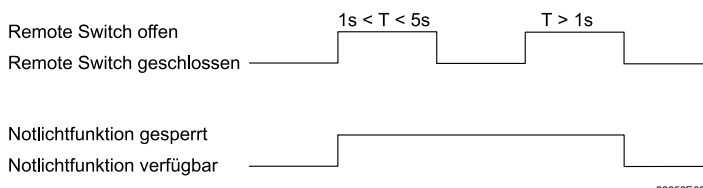
18475E00

	Contato remoto fechado	Contato remoto aberto	
		Lógica 1 (ver ilustração abaixo)	Lógica 2 (ver ilustração abaixo)
Período de tempo		$\geq 5 \text{ s}$	1 ... 5 s (pulso)
Operação de rede	Ligar as luminárias de acordo com o modo de operação	Ligar as luminárias de acordo com o modo de operação	
Falha de rede	Função de luz de emergência	sem função de luz de emergência	sem função de luz de emergência Nota: a função de luz de emergência existente é reajustado automaticamente após um corte de energia.

BR



Lógica 1



Lógica 2

10.3 Teste de funcionamento e do tempo de operação nominal

Para a realização do teste devem ser atendidos os seguintes requisitos:

- o intervalo de tempo foi atingido
- a operação em rede está ativa durante, pelo menos, 1 hora
- o contato remoto está fechado

O resultado do teste é sinalizado através do LED de indicação.
A luminária está ligada durante um teste.

Teste de funcionamento

- inicia no prazo de 24 horas após o comissionamento
- é efetuado a cada 7 dias
- demora 1 minuto
- testa o funcionamento dos LEDs e da bateria

Teste de tempo de operação nominal

- inicia no prazo de 44 dias após o comissionamento
- é realizado 1 vez por ano
- testa o funcionamento e a duração da operação da luminária no modo de luz de emergência
- é repetido após 14 dias em caso de teste de tempo de operação nominal com erro

10.4 Indicações

Ao ligar a alimentação de rede

Inicialização por 10 segundos

Segundos	Descrição	LED de indicação
0 ... 2	Teste de funcionamento LED verde	–
2 ... 4	Teste de funcionamento LED vermelho	–
4 ... 10	Estado do teste de tempo de operação nominal	LED verde intermitente - Teste de tempo de operação nominal ativo LED verde desligado - Teste de tempo de operação nominal não ativo

Em seguida, o LED de indicação muda para o modo de operação.

Durante a operação em rede

Intermitente: 1 segundo aceso, 1 segundo apagado

Piscar: 0,25 segundos aceso, 0,75 segundos apagado

LED de indicação	Descrição	Significado
Verde	Luminária operacional	–
Verde intermitente	Luminária operacional	Teste de funcionamento e de tempo de operação nominal ativados
Vermelho	Erro	Bateria com defeito ou circuito elétrico para a bateria interrompido
Vermelho intermitente	Erro	Último teste de funcionamento e/ou de tempo de operação nominal com erros
Vermelho a piscar	Erro	LEDs com defeito
Verde/vermelho intermitente	Luminária operacional, sem modo de luz de emergência	Modo de luz de emergência desativado por contato remoto
Verde/vermelho a piscar	Luminária operacional	Sinal de reposição detectado

Durante o modo de luz de emergência

O LED de indicação está desligado.

10.5 Eliminação de erros

Erro	Causa do erro	Resolução de erros
Luminária não acende	Os LED estão com defeito.	Substituir a placa de montagem com LEDs e dispositivo de operação.
	O dispositivo de operação está com defeito.	Substituir o dispositivo de operação.
	O interruptor está com defeito.	Substituir o interruptor.
LED de indicação vermelho	A bateria está com defeito.	Substituir a bateria.
	Interruptor na caixa da bateria está com defeito.	Substituir o interruptor.
	O interruptor na luminária está com defeito.	Substituir o interruptor.
LED de indicação vermelho intermitente	A capacidade da bateria está muito reduzida.	Substituir a bateria.
	Os LED estão com defeito.	Substituir a placa de montagem com LEDs e dispositivo de operação.

Após a resolução de erros, o LED de indicação acende a verde.


Quando não é possível solucionar o erro com os procedimentos mencionados:

- Entre em contato com a R. STAHL Schaltgeräte GmbH.

Disponibilize os seguintes dados para um rápido processamento:

- Tipo e número de série do aparelho
- Dados de compra
- Descrição de erro
- Fim previsto (especialmente circuito de entrada/saída)


11 Conservação, manutenção, reparo

	CUIDADO
	<p>Perigo de choque elétrico ou de funcionamento incorreto do aparelho devido a trabalhos não autorizados! A inobservância pode causar ferimentos ligeiros!</p> <ul style="list-style-type: none"> • Antes de realizar trabalhos no aparelho, desligar da energia. • Solicite a realização de trabalhos no aparelho apenas por eletricitas autorizados e com formação para tal.

11.1 Conservação e manutenção

- O tipo e a abrangência das inspeções devem ser consultados nos regulamentos nacionais correspondentes.
- Ajuste os intervalos de inspeção às condições de operação.
- Realize trabalhos de manutenção e reparo de acordo com as normas IEC 60079-17 e IEC 60079-19.

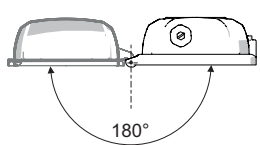
BR

	<p>Observar as determinações nacionais em vigor no país de utilização.</p>
---	--



Durante a conservação/manutenção do aparelho, os seguintes pontos devem ser verificados:

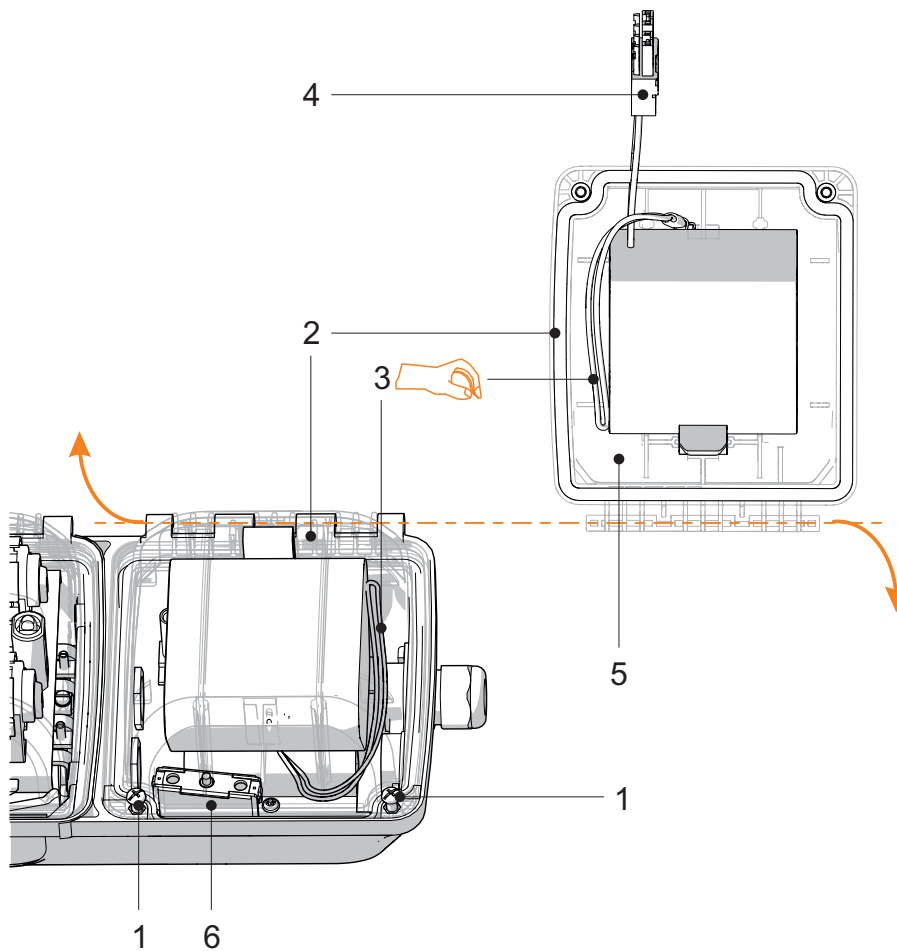
- Posicionamento fixo dos condutores introduzidos,
- Formação de fissuras e outros danos no aparelho,
- Desgaste e danos na vedação (substituir por completo os componentes da caixa com vedação de espuma danificada),
- Limpeza dentro e fora do dispositivo,
- Cumprimento das temperaturas admissíveis (segundo a EN 60079),
- Entrada de cabo intacta e devidamente apertada,
- Envelhecimento e danos nos cabos e linhas,
- Utilização e função conforme o previsto.

11.1.1 Substituição da cobertura da luminária

 <p style="font-size: small; margin-top: 10px;">15437E00</p>	<ul style="list-style-type: none"> • Abrir a luminária. • Rodar o canal de iluminação para trás em 180°. • Remover o canal de iluminação da dobradiça, elevando-o. • Suspender o novo canal de iluminação na dobradiça. • Todas as dobradiças devem encaixar corretamente. • Fechar a luminária. • Observar as instruções de segurança!
---	--

11.1.2 Substituição da bateria

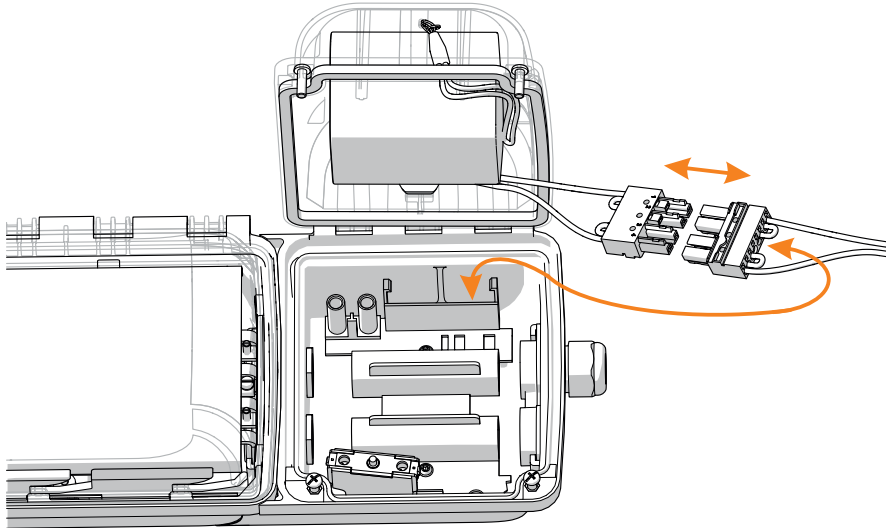
	PERIGO
	<p>Perigo de explosão devido a atmosfera com poeira combustível explosiva! A inobservância leva a ferimentos graves ou mortais.</p> <ul style="list-style-type: none"> • Não trocar nem transportar a bateria em atmosferas explosivas com poeira combustível.
	ADVERTÊNCIA
	<p>Perigo devido à formação de faíscas! Proteção contra explosões em risco!</p> <ul style="list-style-type: none"> • Transportar a tampa da bateria com bateria instalada de forma fixa no pulso. • Para isso, colocar a fita de transporte da caixa da bateria ao redor do pulso.



16387E00

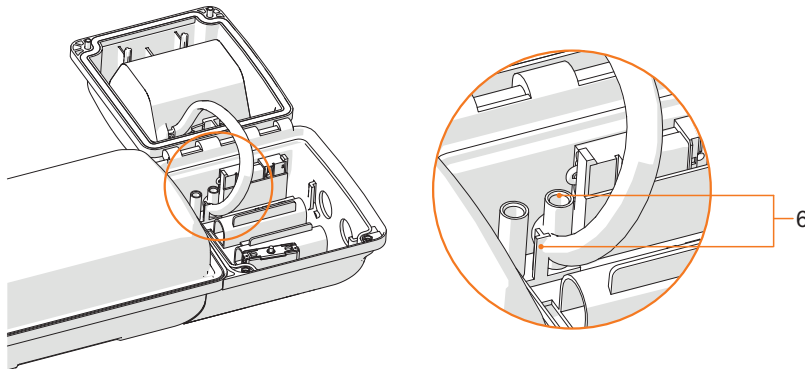
- | | | | |
|---|-----------------------|---|---------------------|
| 1 | Parafusos | 4 | Conector da bateria |
| 2 | Tampa da bateria | 5 | Bateria |
| 3 | Correia de transporte | 6 | Interruptor |

- Desapertar os parafusos (1) (fenda em cruz H2) da tampa da bateria (2).
- Abrir a caixa da bateria.
- O interruptor (6) interrompe o circuito da bateria.
- Prender a tampa da bateria com bateria instalada no pulso, utilizando a correia de transporte (3).



16406E00

- Retirar o conector da bateria da câmara.
- Extrair o conector da bateria (4).
- Desengatar a tampa da bateria com bateria instalada (5).
- Engatar a nova tampa da bateria com bateria instalada (5).
- Conectar o conector da bateria (4).
- Soltar a correia de transporte (3) do pulso e armazenar na caixa da bateria.



21447E00

- Fechar a caixa da bateria. Fixar os condutores da bateria para a proteção contra aprisionamento entre as cúpulas de plástico (6).
- Apertar (2 Nm) firmemente os parafusos (1) (fenda em cruz H2).

Reiniciar a indicação de erro "vermelho intermitente" após a substituição da bateria

i	<p>A indicação de erro "vermelho intermitente" permanece ativa após uma substituição bem-sucedida da bateria.</p> <p>Desativação:</p> <p>Automaticamente:</p> <ul style="list-style-type: none"> • Após a substituição da bateria é realizado automaticamente um teste de operação nominal no prazo de 14 dias. • Se este teste for efetuado com sucesso, o erro é corrigido. <p>Manual (não nas variantes com DALI):</p> <ul style="list-style-type: none"> • A tensão de linha deve estar ligada. • Acionar o interruptor na caixa da bateria durante 5 segundos. • Soltar o interruptor. • Acionar o interruptor 2 vezes durante 2 segundos dentro de 10 segundos. • A correção do erro é sinalizada durante 5 segundos no LED de indicação através da intermitência vermelho/verde. • O erro está corrigido. • Fechar a caixa da bateria.
----------	---

11.2 Reparo

	PERIGO
	<p>Perigo de explosão devido a reparos inadequados! A inobservância leva a ferimentos graves ou mortais.</p> <ul style="list-style-type: none"> • Solicitar a realização de reparos nos aparelhos exclusivamente pela R. STAHL Schaltgeräte GmbH.

11.3 Devolução

- Executa o retorno ou embalagem dos aparelhos apenas sob consulta com R. STAHL!
Para isso, entrar em contato com o representante responsável de R. STAHL.

Para a devolução em caso de reparo ou assistência, contacte o serviço de apoio ao cliente da R. STAHL.

- Contacte pessoalmente o serviço de apoio ao cliente.

ou


- Acesse o website r-stahl.com.
- Selecionar em "Support" (Assistência) > "RMA" (Formulário RMA) > "RMA-REQUEST" (Solicitar bilhete RMA).
- Preencher o formulário e enviar.
Você receberá automaticamente um guia RMA por e-mail.
Por favor, imprima este arquivo.
- Enviar o aparelho juntamente com o guia RMA na embalagem para a R. STAHL Schaltgeräte GmbH (para obter o endereço, consulte o capítulo 1.1).

12 Limpeza

- Para evitar carga eletrostática, a limpeza dos aparelhos em áreas potencialmente explosivas pode ser feita apenas com um pano úmido.
- No caso de limpeza úmida: utilizar água ou um produto de limpeza suave e não abrasivo, que não risque.
- Não utilizar produtos de limpeza agressivos nem solventes.
- Nunca limpar o aparelho com jato de água forte, por ex., com um equipamento de limpeza de alta pressão.

13 Descarte

- Observar os regulamentos nacionais e locais aplicáveis e as disposições legais sobre o descarte.
- Enviar os materiais separadamente para reciclagem.
- Garantir um descarte adequado para o ambiente de todos os componentes conforme as determinações legais.
- Remoção de componentes após o final de sua vida útil:
 - Desmontar e abrir a luminária de acordo com o manual de instruções.
 - Desconectar o cabo da placa de condutores LED e do dispositivo de operação.
 - Dispositivo de operação: desaparafusar os parafusos de fixação e remover o dispositivo.
 - Placa de condutores LED: pressionar as abas na parte inferior com um alicate adequado e remover a placa de condutores por cima.

	CUIDADO
	<p>Perigo para as pessoas e para o meio-ambiente devido a ambiente contaminado! A inobservância pode causar ferimentos ligeiros e danos ambientais!</p> <p>Baterias</p> <ul style="list-style-type: none"> • recolher separadamente • controlar o descarte • não descartar no lixo doméstico • colocar em pontos de recolha públicos ou devolver ao fornecedor

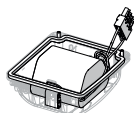
14 Acessórios e peças de reposição

NOTA

Mau funcionamento ou danos ao dispositivo devido ao uso de componentes não originais.

A inobservância pode provocar danos materiais!

- Usar apenas acessórios e peças de reposição originais da R. STAHL Schaltgeräte GmbH.

Designação	Ilustração	Descrição	Nº de art.	Peso kg
Conjunto da bateria		Tampa da bateria com bateria instalada. Bateria de NiCd, vedada aos gases; 7 Ah/6 V	223532	1,195



Acessórios e peças de reposição, ver a folha de dados no site r-stahl.com.