



Luminaire de secours pour tubes fluorescents

Série EXLUX 6409/5

Sommaire

1	Informations générales	3
1.1	Fabricant	3
1.2	Informations concernant le mode d'emploi	3
1.3	Autres documents	3
1.4	Conformité avec les normes et les dispositions	3
2	Explication des symboles	4
2.1	Symboles figurant dans le mode d'emploi	4
2.2	Avertissements	4
2.3	Symboles sur le dispositif	5
3	Consignes de sécurité	5
3.1	Conservation du mode d'emploi	5
3.2	Utilisation sûre	5
3.3	Utilisation conforme à l'emploi prévu	6
3.4	Transformations et modifications	6
4	Fonction et structure du dispositif	6
4.1	Fonction	6
4.2	Structure de l'appareil	7
5	Caractéristiques techniques	8
6	Planification	12
6.1	Fonctionnement sur secteur	12
6.2	Blocage de l'éclairage de secours	13
7	Transport et stockage	15
7.1	Généralités	15
7.2	Batteries	15
8	Montage et installation	15
8.1	Cotes / cotes de fixation	16
8.2	Retirer le film protecteur	18
8.3	Montage / démontage, position d'utilisation	18
8.4	Installation	22
9	Mise en service	26
10	Fonctionnement	27
10.1	Modes de fonctionnement	27
10.2	Test de fonctionnement et de durée de service assignée	28
10.3	Affichages	29
10.4	Dépannage	30
11	Maintenance, entretien, réparation	31
11.1	Maintenance	31
11.2	Réparation	36
11.3	Retour	36
12	Nettoyage	37
13	Élimination	37
14	Accessoires et pièces de rechange	37

1 Informations générales

1.1 Fabricant

R. STAHL Schaltgeräte GmbH
Business Unit Lighting & Signalling
Nordstr. 10
D-99427 Weimar
Allemagne

Tél. : +49 3643 4324
Fax : +49 3643 4221-76
Internet : r-stahl.com
E-mail : info@r-stahl.com

R. STAHL Schaltgeräte GmbH
Am Bahnhof 30
74638 Waldenburg
Allemagne

Tél. : +49 7942 943-0
Fax : +49 7942 943-4333
Internet : r-stahl.com
E-mail : info@r-stahl.com

1.2 Informations concernant le mode d'emploi

N° D'IDENT. : 279104 / 640960300240
Numéro de publication : 2022-03-11·BA00·III·fr·06

La notice originale est la version anglaise.
Cette version est juridiquement obligatoire pour toutes les matières de juridiction.

1.3 Autres documents

- Fiche technique
- Documents en d'autres langues, voir r-stahl.com.

1.4 Conformité avec les normes et les dispositions

Les certificats IECEX, ATEX, la déclaration de conformité UE et d'autres certificats nationaux peuvent être téléchargés sous le lien suivant :
<https://r-stahl.com/en/global/support/downloads/>
IECEX également sous : <http://iecex.iec.ch/>

2 Explication des symboles

2.1 Symboles figurant dans le mode d'emploi

Symbole	Signification
	Conseils et recommandations concernant l'utilisation du dispositif
	Danger provoqué par une atmosphère explosive
	Danger lié à des pièces conductrices

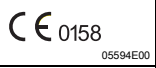

2.2 Avertissements

Il est impératif de respecter les consignes d'avertissement pour réduire le risque lié à la construction et au fonctionnement. Les consignes d'avertissement sont structurées de la manière suivante :

- Mots d'avertissement : DANGER, AVERTISSEMENT, ATTENTION, AVIS
- Type de danger/dommage et origine
- Conséquences du danger
- Prise de mesures de correction pour éviter le danger ou le dommage

	DANGER
	Danger pour les personnes Le non-respect de l'instruction entraîne des blessures graves ou même la mort.
	AVERTISSEMENT
	Danger pour les personnes Le non-respect de l'instruction peut entraîner des blessures graves ou même la mort.
	ATTENTION
	Danger pour les personnes Le non-respect de l'instruction peut entraîner des blessures bénignes ou légères.
AVIS	
Éviter tout dégât matériel Le non-respect de l'instruction peut entraîner des dégâts matériels sur le dispositif et/ou dans son environnement.	

2.3 Symboles sur le dispositif

Symbole	Signification
	Marquage CE selon la directive actuelle en vigueur.
	Dispositif certifié pour les zones à risque d'explosion selon le marquage.

3 Consignes de sécurité

3.1 Conservation du mode d'emploi

- Lire attentivement le mode d'emploi.
- Conserver le mode d'emploi sur le lieu d'implantation du dispositif.
- Tous les documents et les modes d'emploi des dispositifs à raccorder livrés avec ceux-ci doivent être respectés.

3.2 Utilisation sûre

Avant le montage

- Veuillez lire et respecter les consignes de sécurité mentionnées dans le présent mode d'emploi !
- S'assurer que le contenu du présent mode d'emploi a été entièrement assimilé par le personnel compétent.
- Le dispositif ne doit être utilisé que conformément aux dispositions et pour l'application pour laquelle il est prévu.
- En cas de conditions de fonctionnement non couvertes par les caractéristiques techniques du dispositif, veuillez impérativement vous adresser à la société R. STAHL Schaltgeräte GmbH.
- Nous ne saurions être tenus pour responsables de dommages résultant d'une utilisation erronée ou non autorisée du dispositif ou du non-respect du présent mode d'emploi.

Lors du montage et de l'installation

- Respecter les instructions nationales de montage (par ex. CEI/EN 60079-14).
- Respecter les consignes nationales de sécurité et de prévention des accidents.
- Respecter les indications (caractéristiques techniques et conditions d'utilisation) figurant sur les plaques signalétiques et les panneaux de signalisation du dispositif lors de l'installation et de l'utilisation.
- Avant l'installation, s'assurer que le dispositif n'est pas endommagé.

Maintenance, réparation, mise en service



- Avant la mise en service, s'assurer que le dispositif n'est pas endommagé.
- Seules des personnes autorisées et formées à cet effet sont habilitées à exécuter des travaux sur le dispositif, p.ex. installation, entretien, maintenance, dépannage.
- Effectuer uniquement des travaux de maintenance ou des réparations décrits dans le présent mode d'emploi.

3.3 Utilisation conforme à l'emploi prévu


Le luminaire 6409/5 est un matériel

- utilisé pour l'éclairage des surfaces, des espaces de travail et des objets.
- utilisable en tant qu'éclairage de secours en cas de panne de courant.
- utilisable en intérieur et en extérieur.
- pour un montage stationnaire.
- pour une utilisation dans les zones 21, 2, 22 ainsi que dans les zones sûres.

3.4 Transformations et modifications

	DANGER
	<p>Risque d'explosion en cas de transformations ou de modifications sur le dispositif ! Le non-respect de cette indication peut causer des blessures graves ou mortelles.</p> <ul style="list-style-type: none"> • Des transformations ou modifications sur le dispositif sont interdites.
	<p>Nous n'endossons aucune responsabilité et n'accordons aucune garantie pour des dommages résultant de transformations et de modifications.</p>

4 Fonction et structure du dispositif

	DANGER
	<p>Risque d'explosion résultant d'une utilisation non conforme à l'emploi prévu ! Le non-respect de cette indication peut causer des blessures graves ou mortelles.</p> <ul style="list-style-type: none"> • N'utiliser le dispositif que conformément aux conditions de fonctionnement définies dans ce mode d'emploi. • N'utiliser le dispositif que pour l'application mentionnée dans le présent mode d'emploi.

4.1 Fonction

Domaine d'application

Le luminaire 6409/5 est utilisé comme matériel d'éclairage de surfaces, d'équipements de travail et d'objets.

Il peut être utilisé en intérieur comme en extérieur et est utilisable en tant qu'éclairage de secours en cas de panne de courant.

Son utilisation est autorisée en zones Ex 21, 2 et 22.

Mode de fonctionnement

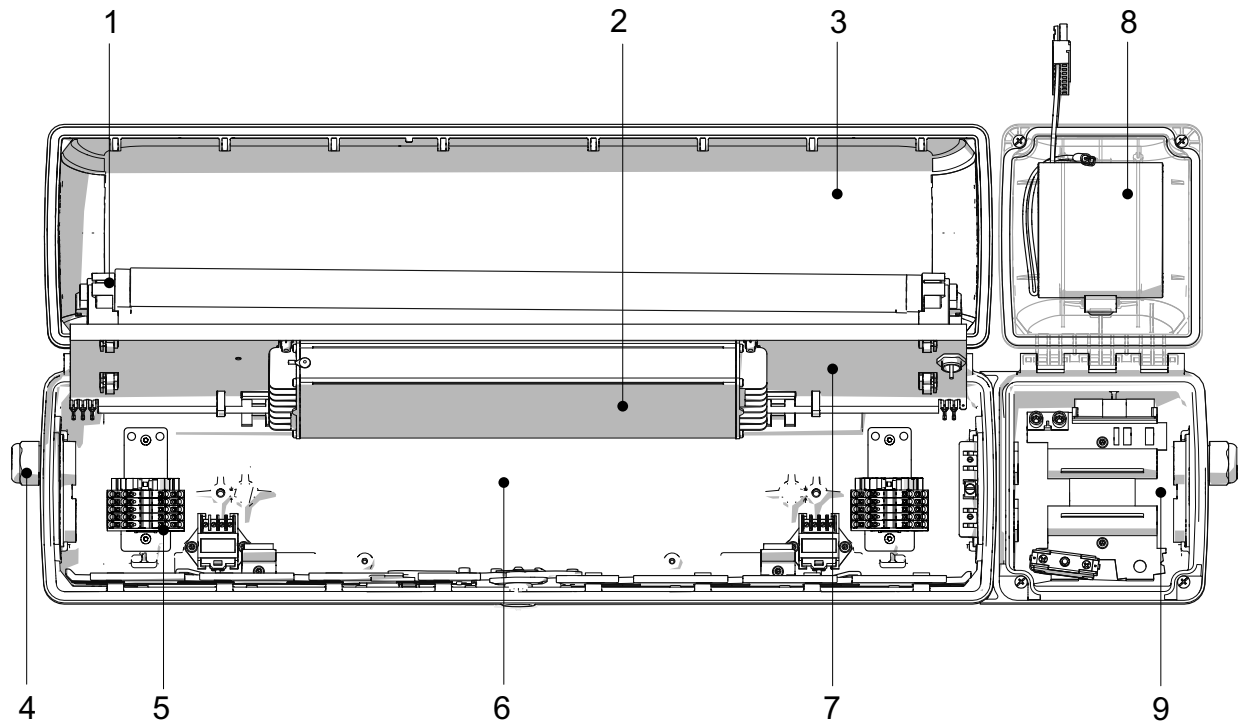
Un test de fonctionnement hebdomadaire est intégré de manière fixe.

Un test annuel de la durée de service assignée peut être désactivé et activé.

En cas d'ouverture via un verrouillage central, le luminaire s'éteint automatiquement (version standard).

4.2 Structure de l'appareil

FR



- | | | | |
|---|---------------------|---|-----------------------|
| 1 | Douille | 6 | Boîtier du luminaire |
| 2 | Module de commande | 7 | Plaque réfléchissante |
| 3 | Vasque du luminaire | 8 | Batterie |
| 4 | Entrée de câble | 9 | Boîtier de batterie |
| 5 | Borne de connexion | | |

5 Caractéristiques techniques

FR

Protection contre les explosions

Global (IECEx)

Gaz et poussière	IECEx PTB 14.0043 Ex db ec mb IIC T4 Gc Ex tb IIIC T80 °C Db Ex tc IIIC T80 °C Dc
------------------	--------------------------------------------------------------------------------------------

Europe (ATEX)

Poussière	PTB 14 ATEX 2021 ⊕ II 2 D Ex tb IIIC T80 °C Db
Gaz et poussière	PTB 14 ATEX 2022 ⊕ II 3 G Ex db ec mb IIC T4 Gc ⊕ II 3 D Ex tc IIIC T80 °C Dc

Certificats et homologations

Certificats	IECEx, ATEX
-------------	-------------

Caractéristiques techniques

Caractéristiques électriques

Tension assignée d'emploi	Standard : 220 ... 240 V ±10 %, 50 / 60 Hz (luminaires selon CEI 60081) En option : 110 ... 127 V ±10 %, 50 / 60 Hz (luminaires selon CEI 60081) 120 V ±10 %, 50 / 60 Hz (luminaires selon ANSI CEI C78.81)
---------------------------	-------------------------------------------------------------------------------------------------------------------------------------------------------------------------------------------------------------------

Tension d'isolement assignée	320 V
------------------------------	-------

Courant assigné d'emploi

Tension	Norme relative aux lampes	Taille 2	Taille 4
230 V	CEI 60081	max. 210 mA	max. 340 mA
110 V	CEI 60081	max. 410 mA	max. 750 mA
120 V	ANSI CEI C78.81	max. 370 mA	max. 670 mA

Courant de démarrage

$I_{peak} = 52 \text{ A}$; $\Delta t = 130 \mu\text{s}$
Nombre maximum de luminaires par disjoncteur de protection de ligne ¹⁾ :

Type	10 A	16 A	20 A	25 A
B	11	18	23	30
C	19	32	40	50
K	40	65	81	102

¹⁾ valeurs typiques pour disjoncteurs unipolaires à +25 °C et une tension nominale de 230 V AC ; le nombre exact dépend du disjoncteur utilisé

Caractéristiques techniques

Facteur de puissance	Tension	Norme relative aux lampes	Facteur de puissance	
	230 V	CEI 60081	≥ 0,93	
	110 V	CEI 60081	≥ 0,97	
	120 V	ANSI CEI C78.81	≥ 0,97	
THD	Tension	Norme relative aux lampes	Taille 2	Taille 4
	230 V	CEI 60081	11,9 %	10,8 %
	110 V	CEI 60081	10,8 %	9,6 %
	120 V	ANSI CEI C78.81	9,7 %	8,0 %
Coupure du luminaire	<p>Lors de l'ouverture du luminaire Interrupteur avec verrouillage de sécurité ; lors de l'ouverture du verrouillage central, la tension vers le module de commande est désactivée sur tous les pôles ; les contacts de l'élément de commutation sont à manœuvre positive d'ouverture, réactivation possible seulement si la vasque du luminaire et le verrouillage central sont fermés Si un tube est défectueux, le module de commande coupe automatiquement l'alimentation électrique du tube défectueux.</p>			
Classe de protection	I (avec raccordement PE interne)			
Caractéristiques techniques relatives à l'éclairage				
Puissance	2 x 18 W ; 2 x 36 W (selon CEI 60081) 2 x 17 W ; 2 x 32 W (selon ANSI CEI C78.81)			
Mesures d'orientation de la lumière	Standard : rayonnement large, le réflecteur du luminaire est blanc limitation de l'éblouissement latéral dans la vasque du luminaire			
Conditions ambiantes				
Plage de température ambiante fonctionnelle	Sans câblage traversant	-30 ... +55 °C (1, 2)		
	Câblage traversant I _N ≤ 8 A	-30 ... +55 °C (1, 2)		
	Câblage traversant I _N ≤ 16 A	-30 ... +50 °C (1)		
Température de stockage	(1) La durée de service assignée en mode d'éclairage de secours est garantie dans une plage de température ambiante comprise entre -5 et +50 °C. Ceci s'applique à la charge et à la décharge de la batterie. En dehors de cette plage de température, la durée de service assignée peut être raccourcie.			
	(2) La durée de vie de la batterie est garantie conformément à la norme CEI/EN 60598-2-22 dans une plage de température ambiante comprise entre -30 et +50 °C.			

Caractéristiques techniques

Caractéristiques mécaniques

Indice de protection	IP66 / IP67 (CEI 60598) IP64 en cas d'utilisation d'un bouchon respirateur
Résistance aux chocs (code IK)	IK10 (CEI 62262)
Matériau	
Boîtier	Résine de polyester, renforcée de fibres de verre
Couleurs du boîtier	Gris, similaire à RAL 7035
Vasque	Polycarbonate
Joint	Joint en silicone injecté dans la vasque
Fermeture de l'appareil d'éclairage	Verrouillage central pour clé à douille M8 / ouverture 13 ; la vasque peut être pivotée via une charnière

Montage / Installation

Entrées de câbles	Luminaire standard	
	Plastique :	2 entrées de câbles 8161 M25 x 1,5 et 2 bouchons obturateurs 8290 M25 x 1,5 (inclus)
	Métal :	2 plaques métalliques M20 x 1,5 reliées avec le PE pour entrées de câbles métalliques Attention : les entrées de câbles doivent être commandées séparément
	Spécial :	4 perçages max. pour M20, M25, NPSM ½" 2 perçages max. pour NPT ¾"
	Presse-étoupes en métal :	M20 x 1,5, M25 x 1,5 ; mise à la terre des entrées de câbles métalliques via des plaques métalliques
Raccord	Bornes à ressort 6 pôles : L1, L2, L3, L', N, PE Plage de serrage :	
		1 x 1,5 ... 6 mm ² (unifilaire) 1 x 1,5 ... 4 mm ² (conducteurs à fils fin) 1 x 1,5 ... 6 mm ² (à fils fins avec embout) (2 organes de serrage libres disponibles par pôle)
Câblage traversant	Luminaire standard	avec Les luminaires sont dotés d'un câblage traversant interne. Les câbles d'entrée et de sortie peuvent être raccordés sur les faces opposées. Bornes : voir Caractéristiques techniques Section de câblage du raccordement au réseau d'alimentation : 2,5 mm ² pour 16 A max. (Respecter la plage de température de service)
	En option	sans 2 entrées M25 x 1,5 sont disponibles du côté raccordement pour le câblage traversant de la ligne de raccordement (câbles d'entrée et de sortie sur un côté).

Caractéristiques techniques

Montage	Luminaire standard			
	Standard : 2 écrous à sertir M8 dans le boîtier			
	Spécial : rainures de montage dans le boîtier pour l'utilisation de rails de fixation et rails de plafond pour le montage variable du luminaire (distances de montage variables pour luminaires Taille 2 : 320 ... 480 mm ; Taille 4 : 670 ... 930 mm)			
Module de commande				
Mode d'éclairage de secours	En mode d'éclairage de secours, seul un tube est mis en service ; la puissance d'éclairage est par conséquent réduite			
Durée de service assignée	En cas de température ambiante optimale de la batterie :			
	Capacité de la batterie	Durée de service assignée	Puissance lumineuse de secours	
			Taille 2	Taille 4
	7 Ah	1,5 h	100 %	60 %
		3,0 h	60 %	30 %
Tension de commutation	du fonctionnement secteur vers batterie avec $U < 0,74 \times U_N$ du fonctionnement sur batterie vers secteur avec $U > 0,80 \times U_N$			
Bloc batterie				
Modèle	Batterie NiCd, étanche au gaz			
Tension de service	6 V			
Capacité	7 Ah			
Remplacement du bloc batterie	Lors de l'ouverture du boîtier de batterie, la connexion entre la batterie et le module de commande est coupée par un interrupteur. Le bloc batterie peut être remplacé une fois le contact à fiches débranché.			
En option				
Bouchon respirateur	Bouchon respirateur 8162/1 de R. STAHL Schaltgeräte GmbH Avec le bouchon respirateur, le degré de protection IP64 est maintenu dans toutes les positions de montage. Le bouchon respirateur ne doit pas être utilisé dans une atmosphère contenant des gaz corrosifs.			

Pour d'autres caractéristiques techniques, voir r-stahl.com.

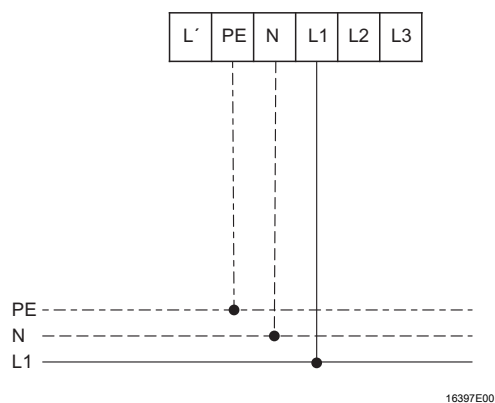
6 Planification

FR

6.1 Fonctionnement sur secteur

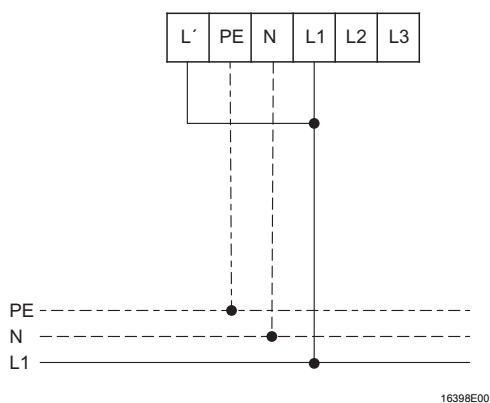
6.1.1 Mode veille

- Le luminaire est éteint.



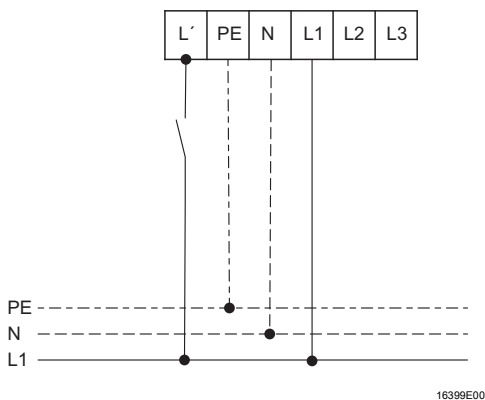
6.1.2 Connexion permanente

- Le luminaire est allumé.



6.1.3 Commutation avec l'éclairage normal

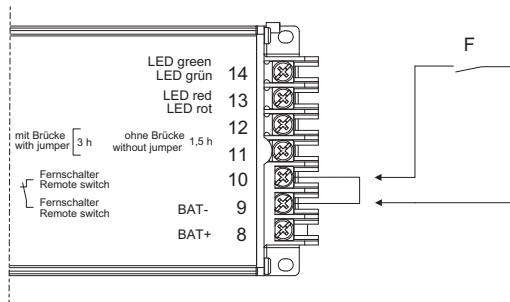
- Le luminaire est activé avec l'éclairage normal.



6.2 Blocage de l'éclairage de secours

Un interrupteur commandé à distance pour le blocage de l'éclairage de secours peut être raccordé aux bornes 9 et 10 du module de commande.

FR



16400E00

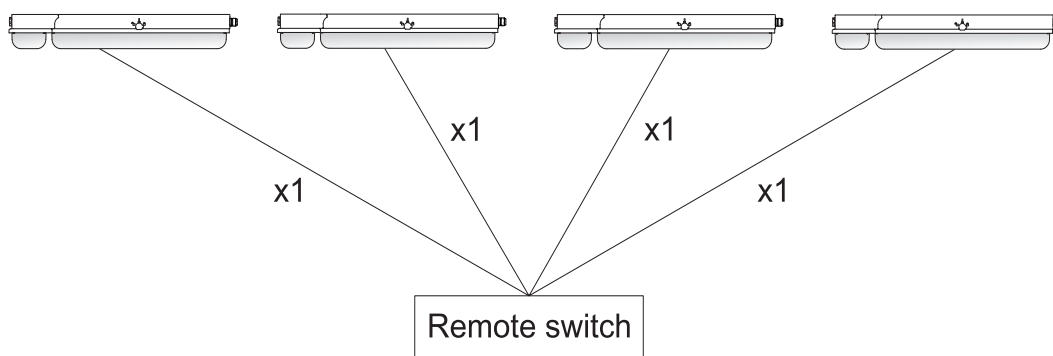
	Interrupteur commandé à distance fermé	Interrupteur commandé à distance ouvert
Fonctionnement sur secteur	Activation du luminaire en fonction du mode de fonctionnement	Activation du luminaire en fonction du mode de fonctionnement
Panne de courant	Fonction d'éclairage de secours	Pas de fonction d'éclairage de secours

6.2.1 Variantes de raccordement de l'interrupteur commandé à distance

L'interrupteur commandé à distance se branche directement au module de commande.

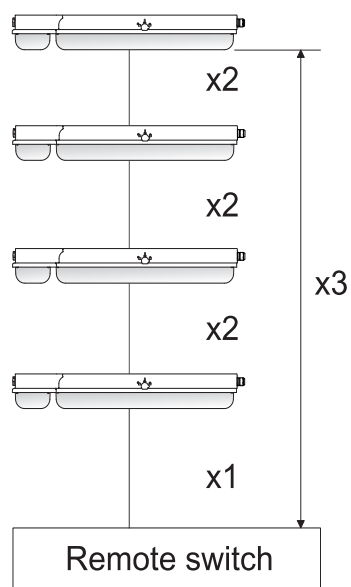
Les variantes de raccordement suivantes sont possibles :

Connexion point à point



18474E00

Connexion en ligne



18473E00

Les données suivantes relatives aux câbles doivent être respectées :

	Connexion de point-à-point	Connexion en ligne
Longueur de câble maximale		
x 1	500 m	100 m
x 2		50 m
x 3		500 m
Nombre maximal de luminaires	50	30
Section des câbles	1,5 mm ²	1,5 mm ²

7 Transport et stockage

7.1 Généralités

- Transporter et stocker le dispositif uniquement dans son l'emballage d'origine.
- Conserver le dispositif au sec (sans condensation) et à l'abri des secousses.
- Ne pas faire tomber le dispositif.


7.2 Batteries

- Ne pas transporter avec d'autres matériaux.
- Ne pas transporter dans une atmosphère poussiéreuse explosible.
- Manipuler avec précaution.
- Stocker à l'abri du feu, des sources de poussière, des gaz et liquides nocifs.
- Stocker dans un endroit frais et sec.

Recommandation :

- Stocker la batterie à une température ambiante de +5 à +25 °C et une humidité relative de 65 ±5 %. En dehors de cette plage de température, la durée de stockage est raccourcie à un mois.

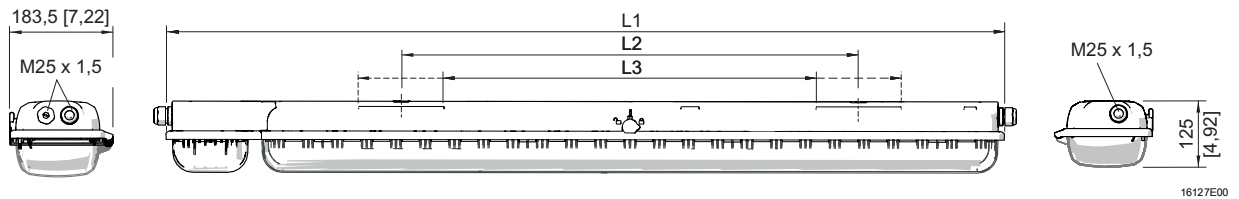
8 Montage et installation

	DANGER
	<p>Risque d'explosion en cas d'installation incorrecte du dispositif ! Le non-respect de cette indication peut causer des blessures graves ou mortelles.</p> <ul style="list-style-type: none"> • Effectuer l'installation en suivant strictement les instructions et en tenant compte des consignes nationales de sécurité et de prévention des accidents afin de préserver la protection contre les explosions. • Choisir et/ou installer le dispositif électrique de façon à ce qu'aucune influence extérieure ne vienne altérer la protection antidéflagrante, comme par ex. les conditions de pression, les influences chimiques, mécaniques, thermiques et électriques ainsi que les vibrations, l'humidité, la corrosion (voir CEI/EN 60079-14). • Le dispositif ne doit être installé que par du personnel qualifié et familiarisé avec les normes applicables.
AVIS	
<p>Dysfonctionnement ou dommages suite à la formation de condensation. Des dégâts matériels peuvent s'ensuivre en cas de non respect !</p> <ul style="list-style-type: none"> • Utiliser le luminaire en continu ou de façon périodique sur de longues périodes. • Éviter les ponts thermiques. 	

8.1 Cotes / cotes de fixation

FR

Plans d'encombrement (toutes les dimensions sont indiquées en mm [pouces]) – Sous réserve de modifications



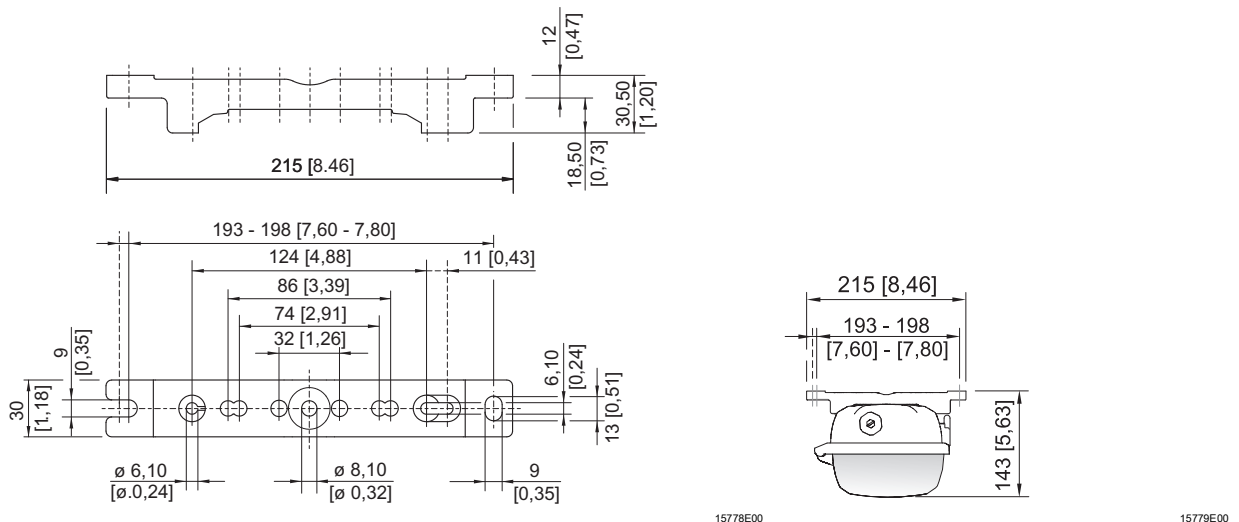
Dimen- sions	Luminaire	
	Taille 2	Taille 4
L1	857 [33,74]	1467 [57,76]
L2 ¹⁾	400 [15,75]	800 [31,50]
L3 ²⁾	320 ... 480 [12,60 ... 18,90]	670 ... 930 [26,38 ... 36,61]

¹⁾ Distance de montage fixe

²⁾ Distance de montage variable

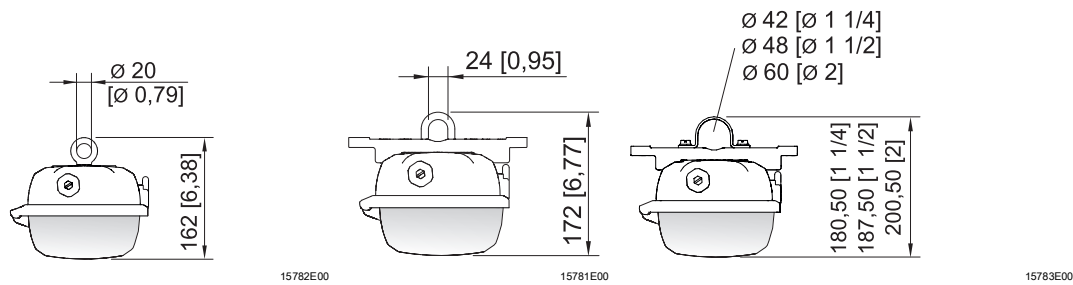
EXLUX 6409/5

Plans d'encombrement pour les pièces de montage et les accessoires (toutes les cotes sont indiquées en mm [pouces]) – Sous réserve de modifications



Support rail DIN

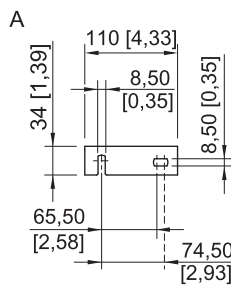
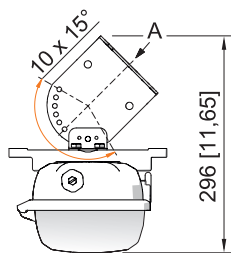
Plans d'encombrement pour les pièces de montage et les accessoires
(toutes les cotes sont indiquées en mm [pouces]) – Sous réserve de modifications



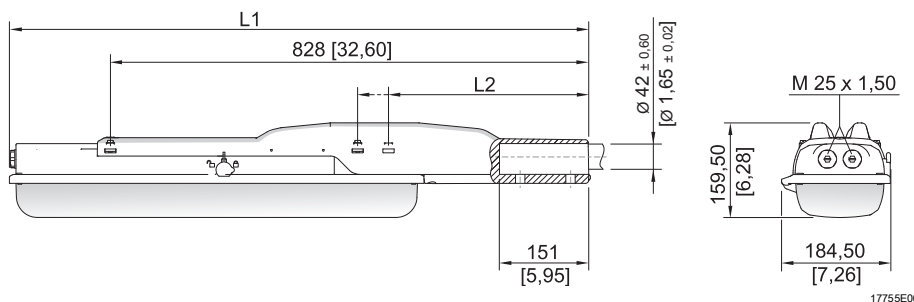
Vis à œil montée dans l'écrou à sertir du luminaire

Étrier de montage installé sur support rail DIN

Collier de serrage monté sur support rail DIN



Équerre de fixation murale montée sur support rail DIN




Dimensions	Luminaire	
	Taille 2	Taille 4
L1	1135 [44,69]	1744 [68,66]
L2	390 [15,35]	338 [13,31]

Luminaire à vasque linéaire EXLUX avec patin de mât


8.2 Retirer le film protecteur


Le luminaire est généralement fourni en standard avec un film protecteur sur la vasque. Dans certains cas, il peut également être livré sans film protecteur.


	DANGER
	<p>Risque d'explosion par décharge électrostatique ! Le non-respect de cette indication peut causer des blessures graves ou mortelles.</p> <ul style="list-style-type: none"> Retirer le film protecteur exclusivement en zone sûre.

- Si un film protecteur est présent : retirer le film protecteur avant la mise en service.

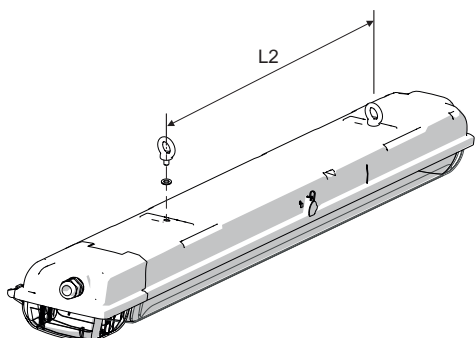
8.3 Montage / démontage, position d'utilisation

	DANGER
	<p>Risque d'explosion par décharge électrostatique ! Le non-respect de cette consigne peut entraîner des blessures graves ou mortelles.</p> <p>Ne pas utiliser le luminaire dans un environnement fortement générateur de charges !</p> <p>Éviter dans la mesure du possible les processus/phénomènes suivants :</p> <ul style="list-style-type: none"> frottement involontaire flux de particules

	DANGER
	<p>Risque d'explosion dû à des réchauffements inadmissibles ! Le non-respect de cette consigne peut entraîner des blessures graves ou mortelles.</p> <ul style="list-style-type: none"> Éviter des sources de chaleur externes et/ou l'exposition directe à la lumière du soleil (risque de modification de la classe de température ou de la température de surface maximale admissible). Ne pas dépasser la température ambiante maximale avec des sources de chaleur externes (défaillance prématurée du matériel).

	<p>Le luminaire convient à un montage au mur et au plafond. En cas de montage mural en extérieur, éviter toute position de montage avec la fermeture centrale orientée vers le haut. La position de montage avec sortie de la lumière vers le haut est interdite à l'extérieur.</p>
-------------------------------------------------------------------------------------	---------------------------------------------------------------------------------------------------------------------------------------------------------------------------------------------------------------------------------------------------------------------------------------------

Suspension à des points de montage fixes

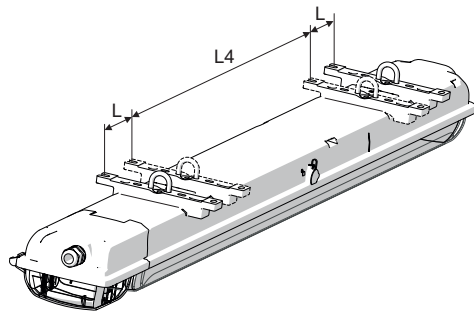


16324E00

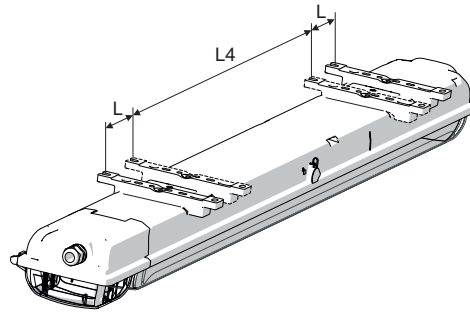
Taille	L2 mm [pouces]
2	400 [15,75]
4	800 [31,50]

Profondeur de vissage maximale 10 mm [0,39]

Suspension sur des pièces de montage coulissantes



16325E00



16326E00

Étrier de montage

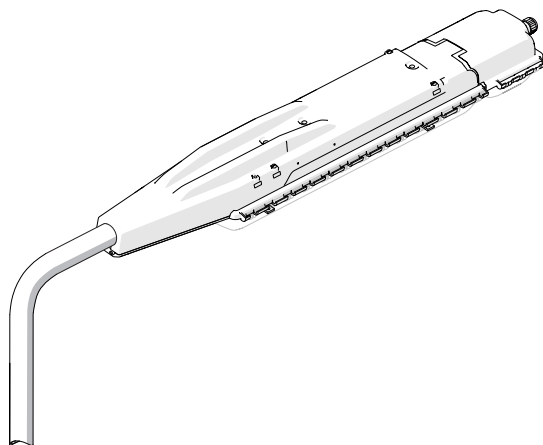
Rail pour plafond

Taille	L4 mm [pouces]	L mm [pouces]
2	320 [12,60]	80 [3,15]
4	670 [26,38]	130 [5,12]

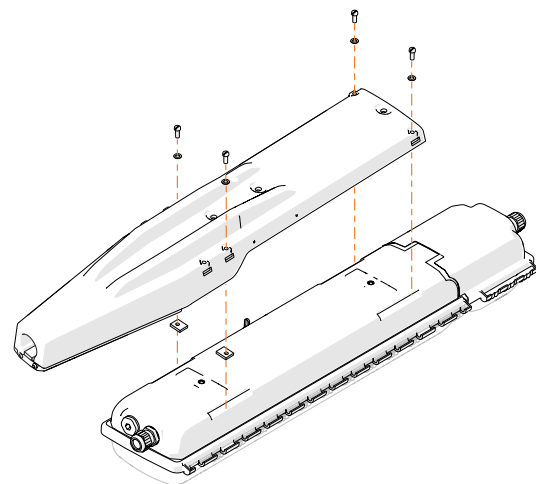
Pattes de fixation latérales pour points de suspension variables.

i	<p>En cas de montage du luminaire avec les rails pour plafond, veiller à la planéité du support. Dans le cas contraire, le boîtier peut être gauchi/tordu lors du montage. En résultent un défaut d'étanchéité du luminaire et des difficultés pour remplacer la vasque.</p>
----------	------------------------------------------------------------------------------------------------------------------------------------------------------------------------------------------------------------------------------------------------------------------------------

Montage sur mât avec patin



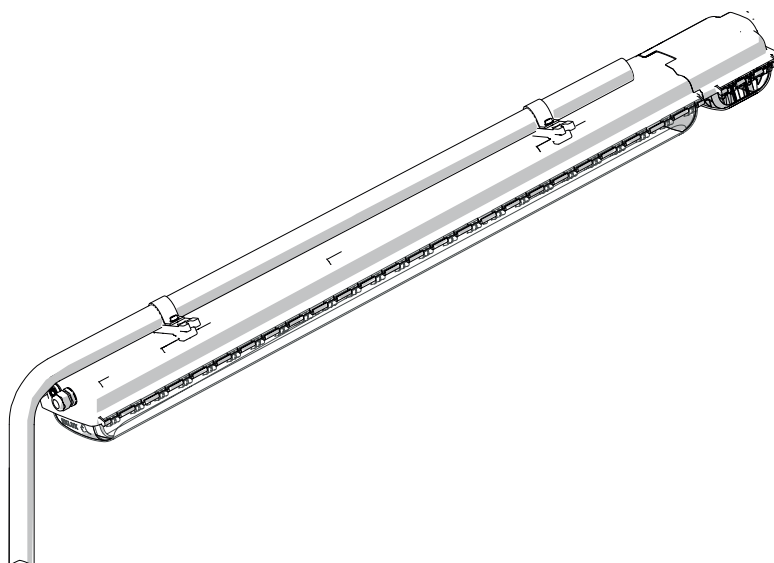
18483E00



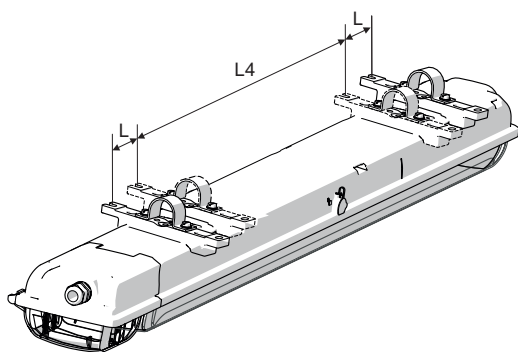
18482E00

Suspension sur mât
Montage sur mât avec colliers de serrage

FR



16327E00



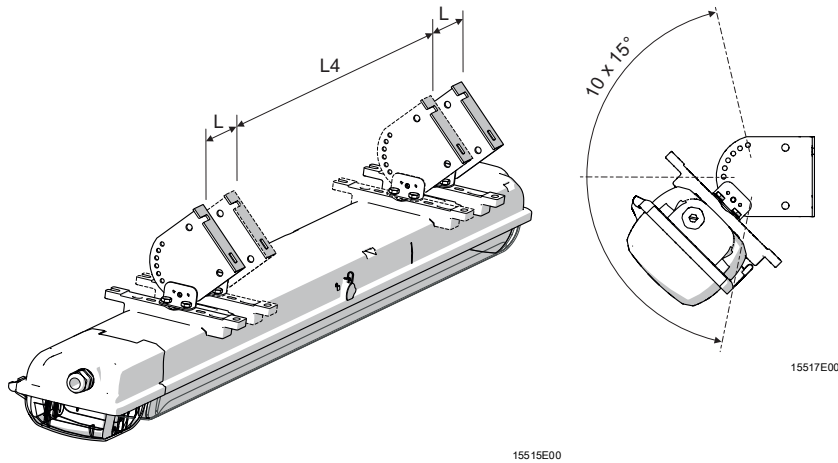
16328E00

Taille	L4 mm [pouces]	L mm [pouces]
2	320 [12,60]	80 [3,15]
4	670 [26,38]	130 [5,12]



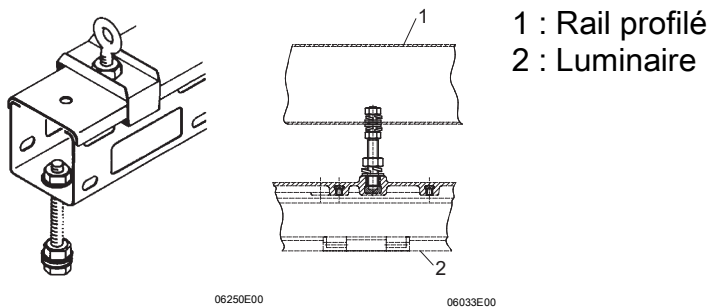
Pour le montage par colliers, utilisez la solution de R. STAHL Schaltgeräte GmbH avec rail de montage intégré pour garantir ainsi une fixation sûre et stable à quatre points !
R. STAHL Schaltgeräte GmbH décline toute garantie en ce qui concerne la solidité et l'étanchéité des luminaires lors d'une fixation par points avec colliers !

Montage mural

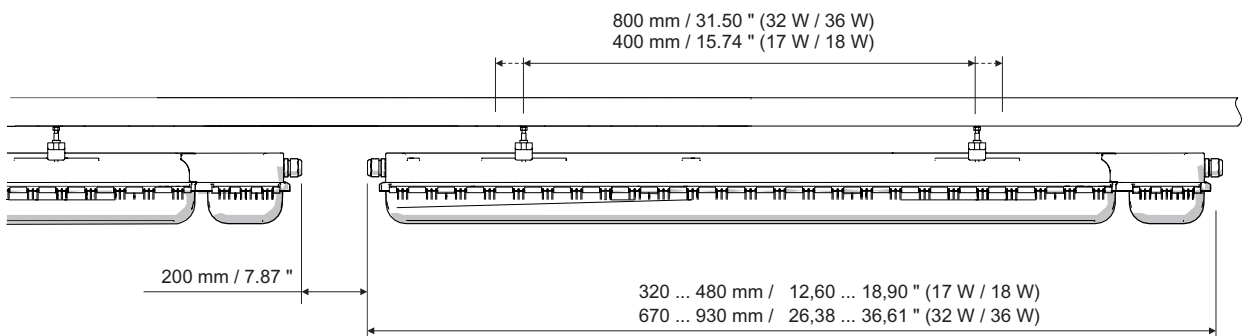


Taille	L4 mm [pouces]	L mm [pouces]
2	320 [12,60]	80 [3,15]
4	670 [26,38]	130 [5,12]

Montage en ligne



1 : Rail profilé
2 : Luminaire



Rail profilé de R. STAHL Schaltgeräte GmbH pour un montage en ligne des luminaires grand champ EXLUX


Le rail profilé facilite le montage et l'installation par la juxtaposition des luminaires.

Le rail profilé peut également être utilisé comme goulotte de câblage.

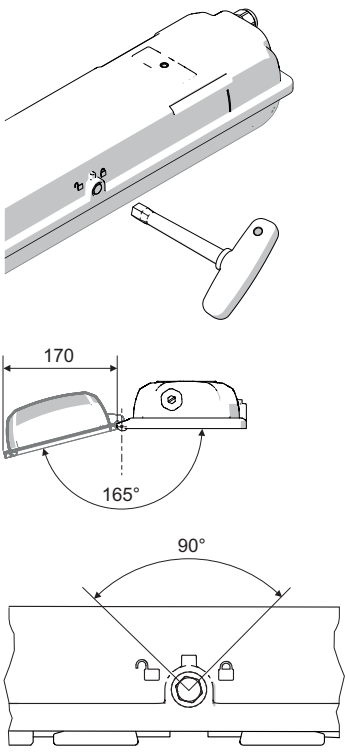
Utiliser les rails de montage pour ajuster les luminaires au panneau perforé du rail profilé.

8.4 Installation

FR 8.4.1 Ouverture et fermeture du boîtier

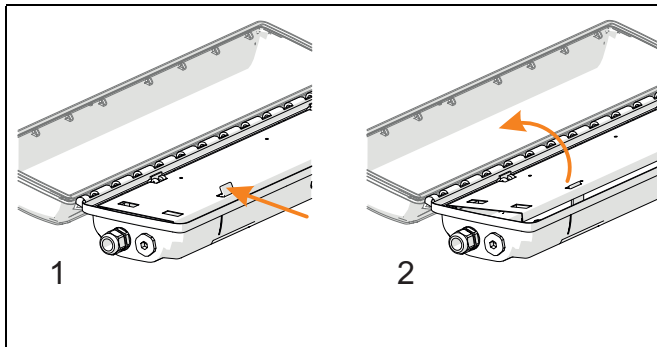
	DANGER
<p>Risque de choc électrique en cas d'ouverture non conforme ! Le non-respect de cette consigne peut entraîner des blessures graves ou mortelles.</p> <ul style="list-style-type: none"> • N'ouvrir les luminaires sans interrupteur qu'à l'état hors tension (voir la plaque d'information au niveau de la fermeture) ! 	

i	<p>Recommandation Ouvrir et fermer le luminaire avec la clé à douille de R. STAHL Schaltgeräte GmbH.</p>
----------	---------------------------------------------------------------------------------------------------------------------

	<ul style="list-style-type: none"> • Retirer le cache du verrouillage central. • Tourner le verrouillage central à l'aide d'une clé à douille M8 d'ouverture 13 de 90° vers la gauche jusqu'à la butée. • Faire pivoter la vasque. • Fermer en procédant dans l'ordre inverse. • Le joint d'étanchéité de la vasque doit parfaitement reposer sur le bord d'étanchéité. • Presser le cache sur l'ouverture du verrouillage central (protection contre les salissures).
------------------------------------------------------------------------------------	------------------------------------------------------------------------------------------------------------------------------------------------------------------------------------------------------------------------------------------------------------------------------------------------------------------------------------------------------------------------------------------------------------------------------------------------------------------------------------------------------------------------------------

i	<p>Lors du montage et du démontage, veuillez observer les points suivants :</p> <ul style="list-style-type: none"> • Version sans interrupteur : mettre le luminaire hors tension, le protéger contre toute remise en marche et ouvrir le compartiment de la batterie pour couper la tension de la batterie. • Ne pas exercer de force lors de l'ouverture ou de la fermeture du boîtier ! <p>Dispositif de verrouillage centralisé</p> <ul style="list-style-type: none"> • Version avec interrupteurs : l'actionnement du verrouillage central provoque inévitablement la mise hors tension du luminaire. • En position finale ouverte avec la vasque rabattue, un système de protection contre le redémarrage bloque l'actionnement du verrouillage central.
----------	-----------------------------------------------------------------------------------------------------------------------------------------------------------------------------------------------------------------------------------------------------------------------------------------------------------------------------------------------------------------------------------------------------------------------------------------------------------------------------------------------------------------------------------------------------------------------------------------------------------------------------------------------------------------------------------------------------------------------------------------------------------------------------------------------------------------

Ouverture et fermeture de la plaque réflectrice



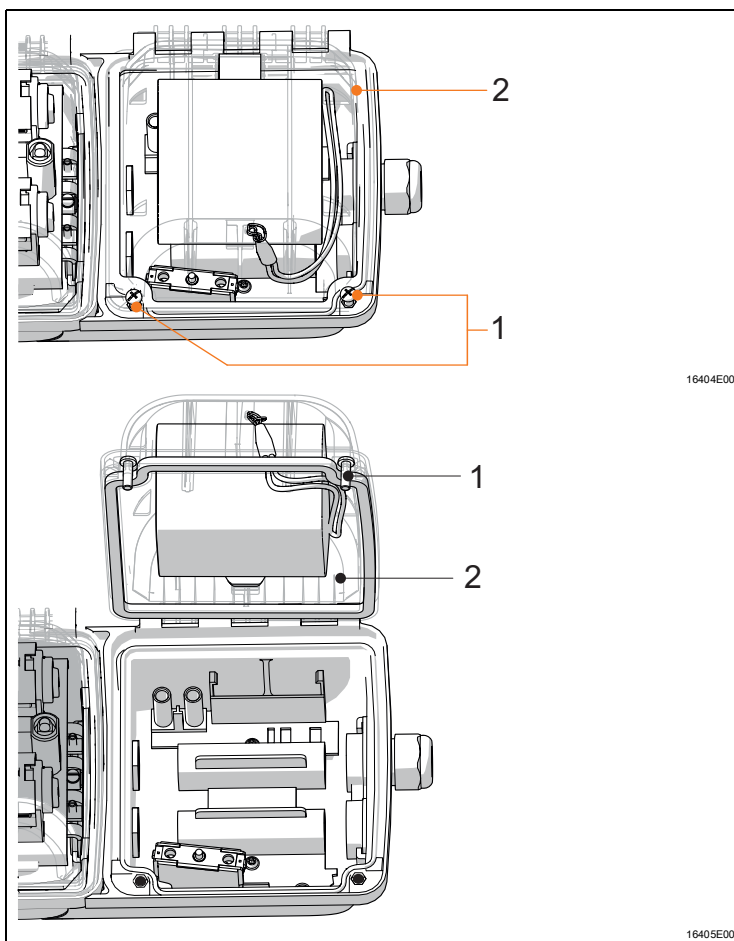
Ouverture :

- Ouvrir la plaque réflectrice en poussant le verrou de sécurité (1).
- Faire pivoter la plaque réflectrice (2).

Fermeture :

- Relever la plaque réflectrice et l'encliqueter.

Ouverture et fermeture du boîtier de batterie



Ouverture :

- Desserrer les vis (1) (cruciformes H2).
- Ouvrir le couvercle (2) du boîtier de batterie.

Fermeture :

- Fermer le couvercle (2) du boîtier de batterie.
- Serrer les vis (1) (cruciformes H2) à fond (2 Nm).

8.4.2 Raccordements électriques

Raccordement au secteur

Respecter la plage de serrage maximale des bornes de connexion (voir chapitre « Caractéristiques techniques »).

Pour le raccordement au secteur, tenir compte des points suivants :

- Effectuer le serrage avec précision !
- Ne coincer aucune isolation du conducteur !
- Ne pas inverser les conducteurs !
- Observer les règles techniques lors du raccordement du conducteur !
- Bien serrer les conducteurs.
- La phase L1 doit être raccordée directement au secteur. Elle sert de phase de chargement de la batterie !

AVIS

Risque de raccordement incorrect.

Dysfonctionnement

- Raccorder les conducteurs L' et L1 à la même phase.

Bornes de connexion

Plage de serrage :

1 x 1,5 ... 6 mm² (unifilaire)

1 x 1,5 ... 4 mm² (à fils fins)

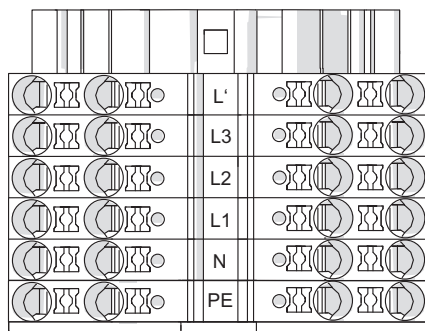
1 x 1,5 ... 6 mm² (à fils fins avec embout)

(2 organes de serrage libres disponibles par pôle)

Longueur de dénudage :

10 ... 12 mm

Standard :



L' = Phase commutée

L1 = Phase pour la charge

L2, L3 = Phase

N = Conducteur neutre

PE = Conducteur de protection

20294E00

Câblage traversant du raccordement au réseau d'alimentation



Câblage traversant avec section de 2,5 mm² pour 16 A max.

8.4.3 Entrées de câbles


Le luminaire standard est fourni avec 3 orifices d'introduction, 2 entrée de câble et 2 bouchon obturateur.

Couples de serrage sur les composants de R. STAHL Schaltgeräte GmbH

Serrer les luminaires avec entrées de câble intégrées et bouchons obturateurs de R. STAHL Schaltgeräte GmbH aux valeurs suivantes :

		Couple de serrage	
		Filetage de raccordement	Vis de pression
Entrée de câble 8161	M20 x 1,5	2,3 Nm	1,5 Nm
	M25 x 1,5	3,0 Nm	2,0 Nm
Bouchon obturateur 8290	M20 x 1,5	1,0 Nm	–
	M25 x 1,5	1,5 Nm	–

Luminaires avec entrées de câbles et bouchons obturateurs certifiés n'ayant pas été fournis par R. STAHL Schaltgeräte GmbH


	DANGER
	<p>Risque d'explosion en présence d'entrées de câbles et de bouchons obturateurs non autorisés ! Le non-respect de cette indication peut causer des blessures graves ou mortelles.</p> <ul style="list-style-type: none"> Utilisez uniquement des entrées de câbles et des bouchons obturateurs qui ont été contrôlés et certifiés séparément selon la directive 2014/34/UE (ATEX) ou IECEx (CoC), et qui correspondent à la version de norme indiquée dans le certificat du luminaire.

Tenir compte des points suivants :

- l'étanchéité à la poussière requise !
- le mode de protection requis !
- la résistance à la température requise !
- le degré de protection IP indiqué sur la plaque signalétique !
- les modes d'emploi des entrées de câbles ainsi que des bouchons obturateurs !
- les couples de serrage requis !
- la plage de diamètres de câble autorisés !
- intégrer des entrées de câbles métalliques et/ou des bouchons obturateurs dans le PE !

9 Mise en service

FR

	DANGER
	<p>Risque d'explosion en cas d'installation inappropriée ! Le non-respect de cette indication peut causer des blessures graves ou mortelles.</p> <ul style="list-style-type: none"> • Contrôler l'installation du dispositif avant la mise en service. • Observer les dispositions nationales.
AVIS	
<p>Dysfonctionnement ou dommages suite à la formation de condensation. Des dégâts matériels peuvent s'ensuivre en cas de non respect !</p> <ul style="list-style-type: none"> • Utiliser le luminaire en continu ou de façon périodique sur de longues périodes. • Éviter les ponts thermiques. 	

Avant la mise en service, effectuer les vérifications suivantes :

- Vérifier le montage et l'installation.
- Vérifier si le dispositif est endommagé.
- Le cas échéant, retirer les corps étrangers.
- Le cas échéant, nettoyer la chambre de connexion.
- Vérifier si les conducteurs sont introduits correctement.
- Vérifier si tous les écrous et vis sont serrés à fond.
- Vérifier si tous les trous ont été fermés.
- Vérifier si tous les bouchons obturateurs et entrées de câble sont bien serrés.
- Vérifier si tous les conducteurs sont solidement connectés.
- Vérifier si la tension d'alimentation est conforme à la tension assignée d'emploi.
- Vérifier si les diamètres de câble autorisés ont été utilisés pour les entrées de câble.
- Vérifier si le dispositif a été fermé dans les règles.
- S'assurer que la batterie est raccordée.
- Si nécessaire, retirer la protection de transport (rembourrage en mousse).
- Vérifier qu'il n'y a pas de film protecteur sur la vasque du luminaire.

10 Fonctionnement

10.1 Modes de fonctionnement

Fonctionnement sur secteur :

Mode veille	Le luminaire est éteint indépendamment de l'éclairage normal.
Connexion permanente	Le luminaire est allumé indépendamment de l'éclairage normal.
Commutation avec l'éclairage normal	Le luminaire est activé avec l'éclairage normal.

Mode d'éclairage de secours :

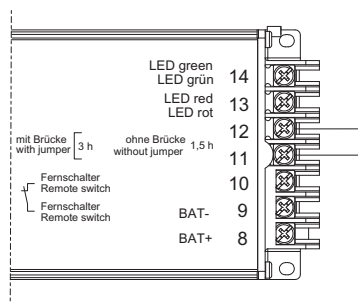
En cas de panne de courant, le luminaire passe en mode d'éclairage de secours.

Le tube d'éclairage de secours

- est repéré par un point vert sur la douille.
- est allumé indépendamment du mode de fonctionnement pour la durée de service assignée.

En cas de défaillance du tube d'éclairage de secours, le deuxième tube est activé.

Durée de service assignée



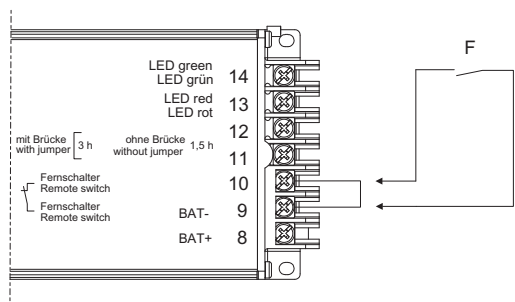
16403E00

Durée de service assignée	Pont électrique sur les bornes 11 et 12 du module de commande
1,5 heures	ouvert (standard à la livraison)
3,0 heures	fermé

Blocage de l'éclairage de secours

Un interrupteur commandé à distance pour le blocage de l'éclairage de secours peut être raccordé aux bornes 9 et 10 du module de commande.

FR



16400E00

	Interrupteur commandé à distance fermé	Interrupteur commandé à distance ouvert
Fonctionnement sur secteur	Activation du luminaire en fonction du mode de fonctionnement	Activation du luminaire en fonction du mode de fonctionnement
Panne de courant	Fonction d'éclairage de secours	Pas de fonction d'éclairage de secours

10.2 Test de fonctionnement et de durée de service assignée

Afin de pouvoir effectuer le test, les conditions suivantes doivent être remplies :

- l'intervalle de temps est atteint
- le fonctionnement sur secteur dure depuis au moins 1 heure
- l'interrupteur commandé à distance est fermé

Le résultat du test est signalé par la LED 'affichage.

Pendant le test, le luminaire est allumé.

Le test de fonctionnement

- démarre dans les 24 heures qui suivent la mise en service
- est effectué tous les 7 jours
- dure 1 minute
- teste le fonctionnement du luminaire et de la batterie

Le test de la durée de service assignée

- démarre dans les 44 jours qui suivent la mise en service
- est effectué 1 fois par an
- décharge la batterie jusqu'à la tension minimum de décharge
- teste le fonctionnement du luminaire et la capacité de la batterie.
- peut être désactivé et activé

Désactiver et activer le test de la durée de service assignée :

- Couper la tension d'alimentation.
- Rétablir la tension d'alimentation.
- Allumer et éteindre le luminaire trois fois pendant 5 secondes dans un délai de 60 secondes.

Le résultat est indiqué pendant 30 secondes par le voyant à LED.

10.3 Affichages

Lors de la connexion à l'alimentation secteur

Initialisation en 30 secondes

Seconde	Description	
0 ... 10	Test de fonctionnement LED verte	
10 ... 20	Test de fonctionnement LED rouge	
20 ... 30	État du test de la durée de service assignée	La LED verte clignote - Test de la durée de service assignée actif La LED rouge clignote - Test de la durée de service assignée non actif

Le voyant à LED passe ensuite au mode de fonctionnement normal.

Pendant le fonctionnement sur secteur

Clignotement : allumé pendant 1 seconde, éteint pendant 1 seconde

Flash : allumé pendant 0,25 seconde, éteint pendant 0,75 seconde

Vert	Le luminaire est opérationnel	
Vert clignotant	Le luminaire est opérationnel	Test de fonctionnement ou de durée de service assignée activé
Rouge	Erreur	Batterie défectueuse ou coupure du circuit électrique vers la batterie
Rouge clignotant	Erreur	Capacité de la batterie trop faible
Flash rouge	Erreur	Luminaire en fin de la durée de vie ou défectueux
Clignotement vert/rouge	Le luminaire est opérationnel, mode d'éclairage de secours inactif	Mode d'éclairage de secours désactivé par l'interrupteur à distance

Pendant le fonctionnement en mode d'éclairage de secours

Le voyant à LED est éteint.

10.4 Dépannage

Lors du dépannage, suivre le plan suivant pour la détection des erreurs :

Cause d'erreur	Élimination des erreurs
La lampe n'est pas insérée correctement.	Insérer la lampe correctement.
La lampe est défectueuse.	Remplacer la lampe.
Le module de commande est défectueux.	Remplacer le module de commande.
L'interrupteur est défectueux.	Remplacer l'interrupteur.
La lampe est en fin de durée de vie.	Remplacer la lampe.

Voyant à LED rouge

La batterie est défectueuse.	Remplacer la batterie.
L'interrupteur dans le boîtier de batterie est défectueux.	Remplacer l'interrupteur.
L'interrupteur dans le luminaire est défectueux.	Remplacer l'interrupteur.

Voyant à LED clignotant en rouge

La capacité de la batterie est trop faible.	Remplacer la batterie.
---------------------------------------------	------------------------


Si les solutions proposées ne vous permettent pas d'éliminer le défaut :

- Adressez-vous à la société R. STAHL Schaltgeräte GmbH.

Munissez-vous des indications suivantes afin d'assurer un traitement rapide de votre demande :

- Type et numéro de série
- Données d'achat
- Description des défauts
- Domaine d'utilisation (notamment câblage d'entrée / de sortie)


11 Maintenance, entretien, réparation

	ATTENTION
	<p>Risque d'électrocution et/ou de dysfonctionnement de l'appareil si des travaux non autorisés sont effectués !</p> <p>Le non-respect de cette consigne peut provoquer des blessures légères !</p> <ul style="list-style-type: none"> • Avant tous travaux sur le dispositif, le mettre hors tension. • Les travaux sur le dispositif doivent être effectués uniquement par un électricien qualifié agréé et formé à cette fin.

FR

11.1 Maintenance

- Le type et l'étendue des contrôles sont spécifiés dans les prescriptions nationales correspondantes.
- Adapter les intervalles de contrôle aux conditions d'utilisation.
- Procéder aux travaux de maintenance et de réparation selon CEI 60079-17 et CEI 60079-19.


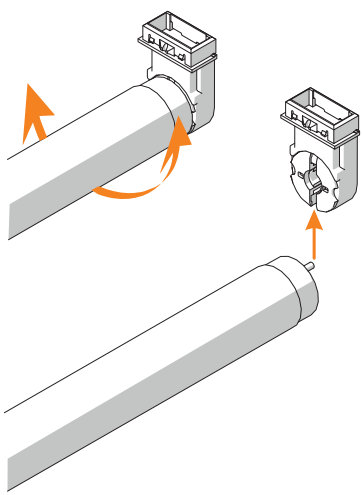
	<p>Observer également les réglementations en vigueur dans le pays d'utilisation.</p>
-----------------------------------------------------------------------------------	--------------------------------------------------------------------------------------

Vérifier au moins les points suivants lors de la maintenance/l'entretien du dispositif :

- le serrage correct des conducteurs,
- la formation de fissures et d'autres dommages visibles sur le dispositif,
- le vieillissement et l'endommagement du joint (remplacer intégralement les composants du boîtier dont la mousse d'étanchéité est endommagée),
- la propreté à l'intérieur et à l'extérieur du dispositif,
- le respect des températures admissibles (selon EN 60079),
- l'entrée de câble est intacte et bien serrée,
- le vieillissement et l'endommagement des câbles et conducteurs,
- une utilisation conforme aux fins prévues.

11.1.1 Remplacement des tubes

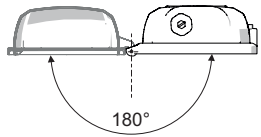
FR

	<p>Utiliser uniquement des tubes fluorescents avec des broches en laiton.</p>
 <p>16735E00</p>	<ul style="list-style-type: none">• Insérer les deux culots de lampe dans les fentes de guidage de la douille jusqu'à la butée.• Tourner la lampe vers la droite ou vers la gauche pour l'amener en position de fonctionnement.• Lors du démontage, procéder dans l'ordre inverse.



Lors du remplacement des lampes, tenir compte des points suivants :

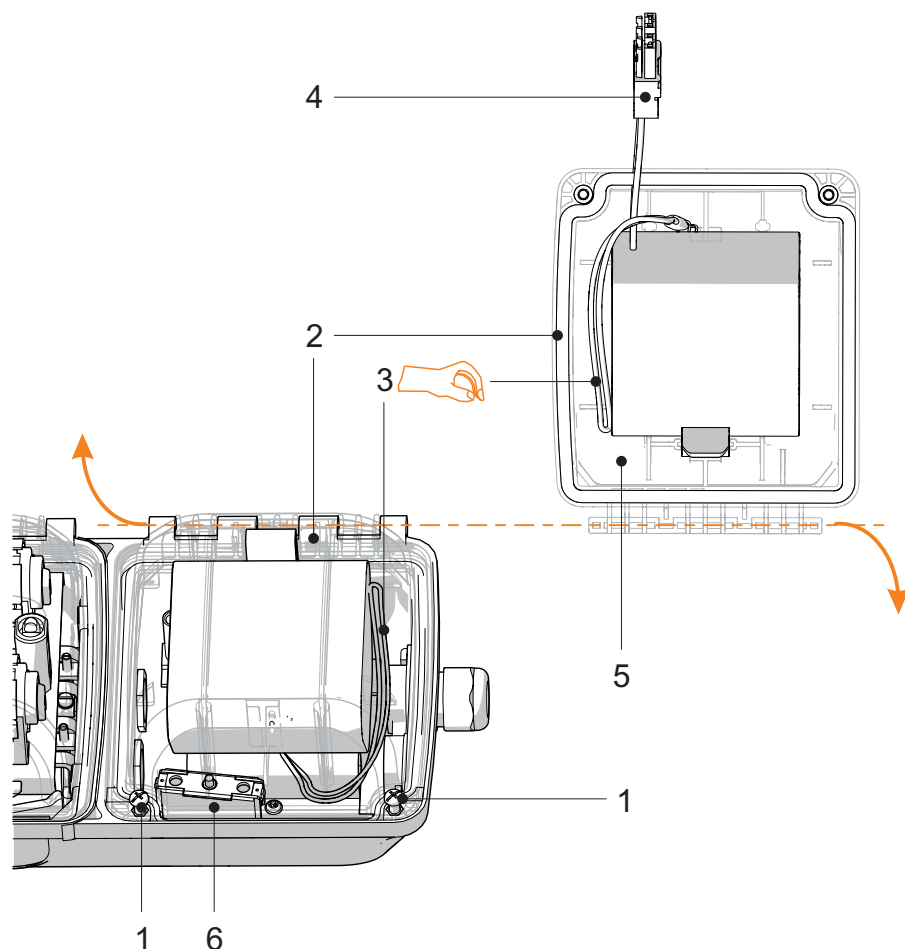
- Culot non endommagé
- Ajustement de la lampe, verrouillage de l'ajustement après la rotation
- Remplacement rapide des lampes
- Durée de vie du dispositif selon les indications du fabricant
- Arrêt de sécurité EOL : le module de commande désactive la lampe lorsque celle-ci arrive en fin de vie.

11.1.2 Remplacement du cache du luminaire

 <p>15437E00</p>	<ul style="list-style-type: none"> • Ouvrir le luminaire. • Faire basculer la vasque de 180° vers l'arrière. • Décrocher la vasque de la charnière en la soulevant. • Accrocher la nouvelle vasque dans la charnière. • Toutes les charnières doivent être bien en prise. • Fermer le luminaire. • Respecter les consignes de sécurité !
---------------------------------------------------------------------------------------------------	---------------------------------------------------------------------------------------------------------------------------------------------------------------------------------------------------------------------------------------------------------------------------------------------------------------------------------------------------------------------------------------------------------------

11.1.3 Remplacement de la batterie

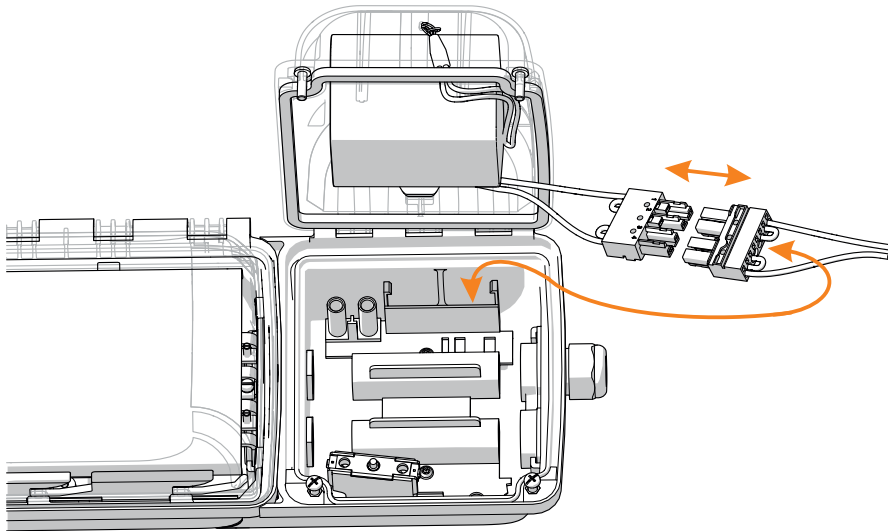
	DANGER
	<p>Risque d'explosion dû à une atmosphère explosible poussiéreuse ! Toute non observation entraîne des blessures graves ou mortelles.</p> <ul style="list-style-type: none"> • Ne pas remplacer ni transporter la batterie en atmosphère explosible poussiéreuse.
	AVERTISSEMENT
	<p>Danger dû à la formation d'étincelles ! Risque de perte de la protection contre les explosions !</p> <ul style="list-style-type: none"> • Transporter le couvercle de batterie avec batterie intégrée en le fixant au poignet. • Placer pour cela la lanière de transport du boîtier de batterie autour du poignet.



16387E00

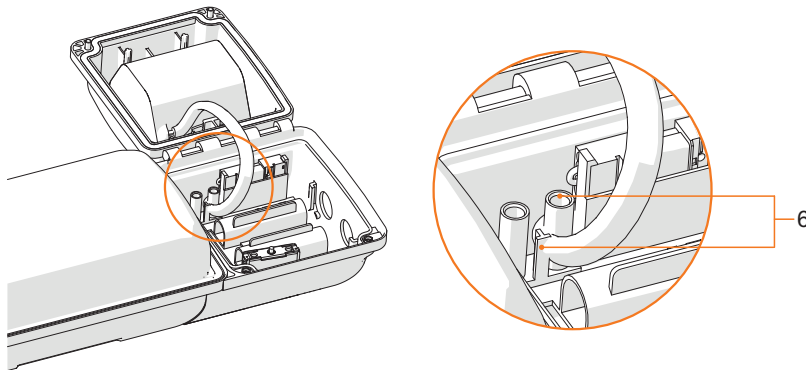
1	Vis	4	Fiche de la batterie
2	Couvercle de batterie	5	Batterie
3	Lanière	6	Interrupteurs

- Desserrer les vis (1) (cruciformes H2) du couvercle de batterie (2).
- Ouvrir le boîtier de batterie.
- L'interrupteur (6) interrompt le circuit batterie.
- Attacher le couvercle de batterie avec batterie intégrée à l'aide de la lanière (3) au poignet.



16406E00

- Retirer du compartiment le connecteur de la batterie.
- Débrancher le connecteur de la batterie (4).
- Décrocher le couvercle de batterie avec batterie intégrée (5).
- Accrocher le couvercle de batterie neuf avec batterie intégrée (5).
- Brancher le connecteur de la batterie (4).
- Retirer la lanière (3) du poignet et la ranger dans le boîtier de batterie.




21447E00

- Fermer le boîtier de batterie. Fixer les conducteurs de la batterie entre les dômes en plastique (6) pour éviter qu'ils ne se coincent.
- Serrer les vis (1) (cruciformes H2) à fond (2 Nm).


Réinitialisation du témoin de défaut « rouge clignotant » après un remplacement de la batterie

FR

	<p>Après un remplacement réussi de la batterie, le témoin de défaut « rouge clignotant » reste activé.</p> <p>Désactivation :</p> <p>Automatique :</p> <ul style="list-style-type: none"> • Après un remplacement de la batterie, un test de la durée de service assignée est effectué dans les 36 heures qui suivent. • En cas de réussite de ce test, le défaut est réinitialisé. <p>Manuelle :</p> <ul style="list-style-type: none"> • La tension d'alimentation doit être activée. • Actionner l'interrupteur dans le boîtier de batterie pendant 5 secondes. • Lâcher l'interrupteur. • Actionner l'interrupteur 2 fois en 10 secondes pendant 2 secondes. • La réinitialisation du défaut est signalée pendant 5 secondes par un flash rouge/vert du voyant à LED. • L'erreur est supprimée. • Fermer le boîtier de batterie.
-----------------------------------------------------------------------------------	------------------------------------------------------------------------------------------------------------------------------------------------------------------------------------------------------------------------------------------------------------------------------------------------------------------------------------------------------------------------------------------------------------------------------------------------------------------------------------------------------------------------------------------------------------------------------------------------------------------------------------------------------------------------------------------------------------------------------------------------------------------------------------------------------------------------------------------------------------------------------------------------------------------------------------------

D'autres affichages d'erreurs sont réinitialisés directement après l'élimination de l'erreur.

11.2 Réparation

	DANGER
	<p>Risque d'explosion en cas de réparations inappropriées ! Le non-respect de cette indication peut causer des blessures graves ou mortelles.</p> <ul style="list-style-type: none"> • Les réparations des dispositifs doivent être effectuées exclusivement par R. STAHL Schaltgeräte GmbH.

11.3 Retour

- Tout retour ou emballage de dispositifs ne doit être effectué qu'en accord avec R. STAHL ! À cet effet, veuillez contacter le représentant local de R. STAHL.

Le service après-vente de R. STAHL se tient à disposition en cas de retour de dispositif pour réparation ou maintenance.

- Contacter personnellement le service après-vente.

ou


- Consulter le site Internet r-stahl.com.
- Sélectionner dans « Assistance » > « RMA » > « Formulaire RMA ».
- Remplir le formulaire et l'envoyer.
Vous recevrez automatiquement par e-mail un formulaire RMA.
Veuillez imprimer ce fichier.
- Envoyer ensemble dans l'emballage le dispositif et le formulaire RMA à la R. STAHL Schaltgeräte GmbH (adresse indiquée à la chapitre 1.1).

12 Nettoyage

- Afin d'éviter toute surcharge électrostatique, les dispositifs situés en atmosphère explosible ne doivent être nettoyés qu'avec un chiffon humide.
- En cas de nettoyage humide, utiliser de l'eau ou des détergents doux, non abrasifs, non agressifs.
- Ne pas utiliser de détergents agressifs ou de solvants.
- Ne jamais nettoyer le dispositif avec un puissant jet d'eau, par ex. avec un nettoyeur haute pression !

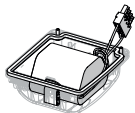
13 Élimination


- Respecter les prescriptions nationales et locales ainsi que les dispositions légales relatives à l'élimination.
- Les matériaux doivent être recyclés séparément.
- S'assurer d'une élimination de tous les composants respectueuse de l'environnement conformément aux dispositions légales.

ATTENTION	
	<p>Danger lié aux réactions chimiques ! Mise en danger de la santé humaine et de l'environnement ! Les batteries</p> <ul style="list-style-type: none"> • doivent être collectées séparément • doivent être mises au rebut de manière contrôlée • ne doivent pas être éliminées avec les ordures ménagères normales • doivent être remises aux postes de collecte publics ou au fournisseur

14 Accessoires et pièces de rechange

AVIS	
<p>Dysfonctionnement ou endommagement du boîtier si les pièces utilisées ne sont pas d'origine. Des blessures graves ou mortelles peuvent résulter du non-respect de cette consigne !</p> <ul style="list-style-type: none"> • Utiliser uniquement des pièces de rechange et des accessoires d'origine de R. STAHL Schaltgeräte GmbH. 	

	Figure	Description	Réf.	Poids kg
Batterie pour	 <small>16332E00</small>	Couvercle de batterie avec batterie intégrée. Batterie NiCd, étanche au gaz ; 7 Ah / 6 V	223532	1,195

	<p>Vous trouverez les accessoires et les pièces de rechange sur la fiche technique figurant sur notre site Internet : r-stahl.com.</p>
-------------------------------------------------------------------------------------	-------------------------------------------------------------------------------------------------------------------------------------------------------------------------

EU-Konformitätserklärung
EU Declaration of Conformity
Déclaration de Conformité UE



R. STAHL Schaltgeräte GmbH • Am Bahnhof 30 • 74638 Waldenburg, Germany
 erklärt in alleiniger Verantwortung, *declares in its sole responsibility, déclare sous sa seule responsabilité,*

dass das Produkt: **Notlichtleuchte mit Leuchtstofflampen**
that the product: *Emergency Luminaire for Fluorescent Lamps*
que le produit: *Luminaire de secours*

Typ(en), type(s), type(s): **6409/5..-....-.....-**

mit den Anforderungen der folgenden Richtlinien und Normen übereinstimmt.
is in conformity with the requirements of the following directives and standards.
est conforme aux exigences des directives et des normes suivantes.

Richtlinie(n) / Directive(s) / Directive(s)	Norm(en) / Standard(s) / Norme(s)
----------------------------------------------------	------------------------------------------

2014/34/EU ATEX-Richtlinie 2014/34/EU <i>ATEX Directive</i> 2014/34/UE <i>Directive ATEX</i>	EN IEC 60079-0:2018 EN 60079-31:2014
-----------------------------------------------------------------------------------------------------------	-----------------------------------------

Kennzeichnung, marking, marquage: **II 2 D Ex tb IIIC T80 °C Db** **0158**

EU-Baumusterprüfbescheinigung: **PTB 14 ATEX 2021**
EU Type Examination Certificate: *(Physikalisch-Technische Bundesanstalt,*
Attestation d'examen UE de type: *Bundesallee 100, 38116 Braunschweig, Germany)*

Produktnormen nach Niederspannungsrichtlinie: EN 60598-1:2015 + A1:2018
Product standards according to Low Voltage Directive: EN 60598-2-22:2014 + A1:2020
Normes des produit pour la Directive Basse Tension: EN 62471:2008

2014/30/EU EMV-Richtlinie 2014/30/EU <i>EMC Directive</i> 2014/30/UE <i>Directive CEM</i>	EN 55015:2019 + A11:2020 EN 61547:2009 EN 61000-3-2:2014 EN 61000-3-3:2013
--------------------------------------------------------------------------------------------------------	-------------------------------------------------------------------------------------

2011/65/EU RoHS-Richtlinie 2011/65/EU <i>RoHS Directive</i> 2011/65/UE <i>Directive RoHS</i>	EN IEC 63000:2018
-----------------------------------------------------------------------------------------------------------	-------------------

Waldenburg, 2021-03-16

Ort und Datum
Place and date
Lieu et date

i.V.

Dr. C. Chevalier
Vice President BU Lighting & Signalling
Vice-Président BU Eclairage & Appareils de signalisation

i.V.

J. Freimüller
Vice President global Quality Management
Vice-Président globale Gestion de Qualité

EU-Konformitätserklärung
EU Declaration of Conformity
Déclaration de Conformité UE





R. STAHL Schaltgeräte GmbH • Am Bahnhof 30 • 74638 Waldenburg, Germany
 erklärt in alleiniger Verantwortung, *declares in its sole responsibility, déclare sous sa seule responsabilité,*

dass das Produkt: **Notlichtleuchte mit Leuchtstofflampen**
that the product: *Emergency Luminaire for Fluorescent Lamps*
que le produit: *Luminaire de secours*

Typ(en), type(s), type(s): **6409/5..-....-.....-**

mit den Anforderungen der folgenden Richtlinien und Normen übereinstimmt.
is in conformity with the requirements of the following directives and standards.
est conforme aux exigences des directives et des normes suivantes.

Richtlinie(n) / Directive(s) / Directive(s)		Norm(en) / Standard(s) / Norme(s)
2014/34/EU 2014/34/EU 2014/34/UE	ATEX-Richtlinie <i>ATEX Directive</i> <i>Directive ATEX</i>	EN IEC 60079-0:2018 EN IEC 60079-7:2015 + A1:2018 EN 60079-31:2014
Kennzeichnung, marking, marquage:		 II 3 G Ex db ec mb IIC T4 Gc II 3 D Ex tc IIIC T80 °C Dc 
Konformitätsaussage: <i>Conformity Statement:</i> <i>Déclaration de Conformité:</i>		PTB 14 ATEX 2022 (Physikalisch-Technische Bundesanstalt, Bundesallee 100, 38116 Braunschweig, Germany)
Produktnormen nach Niederspannungsrichtlinie: <i>Product standards according to Low Voltage Directive:</i> <i>Normes des produit pour la Directive Basse Tension:</i>		EN 60598-1:2015 + A1:2018 EN 60598-2-22:2014 + A1:2020 EN 62471:2008
2014/30/EU 2014/30/EU 2014/30/UE	EMV-Richtlinie <i>EMC Directive</i> <i>Directive CEM</i>	EN 55015:2019 + A11:2020 EN 61547:2009 EN 61000-3-2:2014 EN 61000-3-3:2013
2011/65/EU 2011/65/EU 2011/65/UE	RoHS-Richtlinie <i>RoHS Directive</i> <i>Directive RoHS</i>	EN IEC 63000:2018

Waldenburg, 2021-03-16

Ort und Datum
Place and date
Lieu et date

i.V.

Dr. C. Chevalier
Vice President BU Lighting & Signalling
Vice-Président BU Eclairage & Appareils de signalisation

i.V.

J. Freimüller
Vice President global Quality Management
Vice-Président globale Gestion de Qualité