



Fehlerstrom-/Differenzstrom- Schutzschalter mit eingebautem Überstromschutz (RCBO)

Reihe 8530/1-RCBO

– Für künftige Verwendung aufbewahren! –

Inhaltsverzeichnis

1	Allgemeine Angaben	3
1.1	Hersteller	3
1.2	Zu dieser Betriebsanleitung	3
1.3	Weitere Dokumente	3
1.4	Konformität zu Normen und Bestimmungen	3
2	Erläuterung der Symbole	4
2.1	Symbole in der Betriebsanleitung	4
2.2	Symbole am Gerät	4
3	Sicherheit	5
3.1	Bestimmungsgemäße Verwendung	5
3.2	Qualifikation des Personals	5
3.3	Restrisiken	6
4	Transport und Lagerung	7
5	Produktauswahl, Projektierung und Modifikation	7
5.1	Projektierung	7
6	Montage und Installation	8
6.1	Montage / Demontage	8
6.2	Installation	10
7	Inbetriebnahme	11
8	Betrieb	11
8.1	Betätigung	11
9	Instandhaltung, Wartung, Reparatur	12
9.1	Instandhaltung	12
9.2	Wartung	12
9.3	Reparatur	13
10	Rücksendung	13
11	Reinigung	13
12	Entsorgung	13
13	Zubehör und Ersatzteile	13
14	Anhang A	14
14.1	Technische Daten	14
15	Anhang B	34
15.1	Geräteaufbau	34
15.2	Maßangaben / Befestigungsmaße	35

1 Allgemeine Angaben

1.1 Hersteller

R. STAHL Schaltgeräte GmbH
Am Bahnhof 30
74638 Waldenburg
Germany

Tel.: +49 7942 943-0
Fax: +49 7942 943-4333
Internet: r-stahl.com
E-Mail: info@r-stahl.com

1.2 Zu dieser Betriebsanleitung

- ▶ Diese Betriebsanleitung, insbesondere die Sicherheitshinweise, vor Gebrauch aufmerksam lesen.
- ▶ Alle mitgeltenden Dokumente beachten (siehe auch Kapitel 1.3)
- ▶ Betriebsanleitung während der Lebensdauer des Geräts aufbewahren.
- ▶ Betriebsanleitung dem Bedien- und Wartungspersonal jederzeit zugänglich machen.
- ▶ Betriebsanleitung an jeden folgenden Besitzer oder Benutzer des Geräts weitergeben.
- ▶ Betriebsanleitung bei jeder von R. STAHL erhaltenen Ergänzung aktualisieren.

ID-Nr.: 276710 / 853060300210
Publikationsnummer: 2024-02-05-BA00-III-de-06

Die Originalbetriebsanleitung ist die deutsche Ausgabe.
Diese ist rechtsverbindlich in allen juristischen Angelegenheiten.

1.3 Weitere Dokumente

- Datenblatt
- Nationale Informationen und Dokumente zum Einsatz in explosionsgefährdeten Bereichen (siehe auch Kapitel 1.4)





Dokumente in weiteren Sprachen, siehe r-stahl.com.

1.4 Konformität zu Normen und Bestimmungen



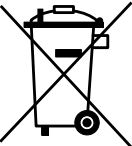
- IECEx, ATEX, EU-Konformitätserklärung und weitere nationale Zertifikate und Dokumente stehen unter folgendem Link zum Download bereit:
<https://r-stahl.com/de/global/support/downloads/>
Je nach Geltungsbereich können zusätzliche, ex-relevante Informationen als Anhang beigefügt sein.
- IECEx zusätzlich unter: <https://www.iecex.com/>

2 Erläuterung der Symbole

2.1 Symbole in der Betriebsanleitung

Symbol	Bedeutung
	Hinweis zum leichteren Arbeiten
 GEFAHR!	Gefahrensituation, die bei Nichtbeachtung der Sicherheitsmaßnahmen zum Tod oder zu schweren Verletzungen mit bleibenden Schäden führen kann.
 WARNUNG!	Gefahrensituation, die bei Nichtbeachtung der Sicherheitsmaßnahmen zu schweren Verletzungen führen kann.
 VORSICHT!	Gefahrensituation, die bei Nichtbeachtung der Sicherheitsmaßnahmen zu leichten Verletzungen führen kann.
HINWEIS!	Gefahrensituation, die bei Nichtbeachtung der Sicherheitsmaßnahmen zu Sachschäden führen kann.

2.2 Symbole am Gerät

Symbol	Bedeutung
NB 0158 <small>16338E00</small>	Benannte Stelle für Qualitätsüberwachung.
 <small>02198E00</small>	Gerät gemäß Kennzeichnung für explosionsgefährdete Bereiche zertifiziert.
 <small>11048E00</small>	Sicherheitshinweise, welche unerlässlich zur Kenntnis genommen werden müssen: Bei Geräten mit diesem Symbol sind die entsprechenden Daten und / oder die sicherheitsrelevanten Hinweise der Betriebsanleitung zu beachten!
 <small>20690E00</small>	Kennzeichnung gemäß WEEE-Richtlinie 2012/19/EU

3 Sicherheit

Das Gerät wurde nach dem aktuellen Stand der Technik unter anerkannten sicherheitstechnischen Regeln hergestellt. Dennoch können bei seiner Verwendung Gefahren für Leib und Leben des Benutzers oder Dritter bzw. eine Beeinträchtigung des Geräts, der Umwelt und von Sachwerten entstehen.

- ▶ Gerät nur einsetzen
 - in unbeschädigtem Zustand
 - bestimmungsgemäß, sicherheits- und gefahrenbewusst
 - unter Beachtung dieser Betriebsanleitung.

3.1 Bestimmungsgemäße Verwendung

Der Fehlerstrom-/Differenzstrom-Schutzschalter mit eingebautem Überstromschutz Typ 8530/1-RCBO (RCBO – Residual current operated Circuit-Breaker with Overcurrent protection) schützt Niederspannungsanlagen in explosionsgefährdeten Bereichen. Er ist ein mechanisches Schaltgerät, das dazu vorgesehen ist, Ströme unter üblichen Betriebsbedingungen einzuschalten, zu führen und auszuschalten. Er veranlasst die Öffnung der Kontakte, sobald der Fehlerstrom unter bestimmten Bedingungen einen vorgegebenen Wert erreicht.

Außerdem ist er zusätzlich dazu vorgesehen, die Schutzfunktionen gegen Überlast und/oder Kurzschlussströme zu übernehmen.

Der Fehlerstrom-/Differenzstrom-Schutzschalter ist ein explosionsgeschütztes Betriebsmittel, zugelassen für den Einsatz in explosionsgefährdeten Bereichen der Zonen 1 und 2 sowie 21 und 22. Dazu ist er für den Einbau in ein Gehäuse der Zündschutzart "Erhöhte Sicherheit e" vorgesehen.

Zur bestimmungsgemäßen Verwendung gehört die Beachtung dieser Betriebsanleitung und der mitgeltenden Dokumente, z.B. der Datenblätter. Alle anderen Anwendungen sind nur nach Freigabe der Firma R. STAHL bestimmungsgemäß.

3.2 Qualifikation des Personals

Für die in dieser Betriebsanleitung beschriebenen Tätigkeiten ist eine entsprechend qualifizierte Fachkraft erforderlich. Dies gilt vor allem für Arbeiten in den Bereichen

- Produktauswahl, Projektierung und Modifikation
- Montage/Demontage des Geräts
- Installation
- Inbetriebnahme
- Instandhaltung, Reparatur, Reinigung

Fachkräfte, die diese Tätigkeiten ausführen, müssen einen Kenntnisstand haben, der relevante nationale Normen und Bestimmungen umfasst.

Für Tätigkeiten in explosionsgefährdeten Bereichen sind weitere Kenntnisse erforderlich!

R. STAHL empfiehlt einen Kenntnisstand, der in folgenden Normen beschrieben wird:

- IEC/EN 60079-14 (Projektierung, Auswahl und Errichtung elektrischer Anlagen)
- IEC/EN 60079-17 (Prüfung und Instandhaltung elektrischer Anlagen)
- IEC/EN 60079-19 (Gerätoreparatur, Überholung und Regenerierung)
- IEC/EN 61009-1 (Fehlerstrom-/Differenzstrom-Schutzschalter mit eingebautem Überstromschutz)

3.3 Restrisiken

3.3.1 Explosionsgefahr

Im explosionsgefährdeten Bereich kann, trotz Konstruktion des Geräts nach aktuellem Stand der Technik, eine Explosionsgefahr nicht gänzlich ausgeschlossen werden.

- ▶ Alle Arbeitsschritte im explosionsgefährdeten Bereich stets mit größter Sorgfalt durchführen!

Mögliche Gefahrenmomente ("Restrisiken") können nach folgenden Ursachen unterschieden werden:

Mechanische Beschädigung

Während des Transports, der Montage oder der Inbetriebnahme kann das Gerät beschädigt und dadurch undicht werden. Solche Beschädigungen können unter anderem den Explosionsschutz des Geräts teilweise oder komplett aufheben. Explosionen mit tödlichen oder schweren Verletzungen von Personen können die Folge sein.

- ▶ Gerät nur in Originalverpackung oder gleichwertiger Verpackung transportieren.
- ▶ Gerät nicht belasten.
- ▶ Verpackung und Gerät auf Beschädigung prüfen. Beschädigungen umgehend an R. STAHL melden. Beschädigtes Gerät nicht in Betrieb nehmen.
- ▶ Gerät und weitere Systemkomponenten während der Montage nicht beschädigen.

Übermäßige Erwärmung oder elektrostatische Aufladung

Durch eine fehlerhafte Einrichtung im Schaltschrank, durch den Betrieb außerhalb zugelassener Bedingungen oder eine unsachgemäße Reinigung kann sich das Gerät stark erwärmen, elektrostatisch aufladen und somit Funken auslösen. Explosionen mit tödlichen oder schweren Verletzungen von Personen können die Folge sein.

- ▶ Gerät nur innerhalb der vorgeschriebenen Betriebsbedingungen anschließen, einrichten und betreiben (siehe Kennzeichnung auf dem Gerät und Kapitel "Technische Daten").
- ▶ Nur Leitungsquerschnitte auswählen, die die erforderliche Strombelastbarkeit einhalten können.

Unsachgemäße Projektierung, Montage, Inbetriebnahme oder Instandhaltung

Grundlegende Arbeiten wie Projektierung, Montage, Inbetriebnahme oder Instandhaltung des Geräts dürfen nur nach gültigen nationalen Bestimmungen des Einsatzlandes und von qualifizierten Personen durchgeführt werden. Ansonsten kann der Explosionsschutz aufgehoben werden. Explosionen mit tödlichen oder schweren Verletzungen von Personen können die Folge sein.

- ▶ Montage, Installation, Inbetriebnahme und Instandhaltung nur durch qualifizierte und autorisierte Personen (siehe Kapitel 3.2) durchführen lassen.
- ▶ Korrekte Montagelage beachten, siehe Kapitel "Montage und Installation".
- ▶ Gerät bei Einsatz in allen Zonen in ein entsprechendes Gehäuse oder einen Schrank gemäß IEC/EN 60079-7 einbauen.
- ▶ Vor der Inbetriebnahme prüfen, ob die Montage korrekt ausgeführt wurde.
- ▶ Gerät nicht ändern oder umbauen.
- ▶ Instandsetzung sowie Reparaturen am Gerät nur mit Original-Ersatzteilen und nach Absprache mit R. STAHL durchführen.

3.3.2 Verletzungsgefahr

Stromschlag

Während des Betriebs und der Instandhaltung können hohe Spannungen am Gerät anliegen, daher muss während der Installation das Gerät spannungsfrei geschaltet sein. Durch Kontakt mit Leitungen, die zu hohe Spannung führen, können Personen schwere Stromschläge und damit Verletzungen erleiden.


- ▶ Gerät nur an Betriebsmittel mit interner Spannung gemäß Kapitel "Technische Daten" anschließen und betreiben.
- ▶ Stromkreise nur an dafür geeignete Klemmen anschließen.
- ▶ Gehäuse niemals unter Spannung öffnen! Gerät vorher spannungsfrei schalten.

4 Transport und Lagerung

- ▶ Gerät in Originalverpackung, trocken (keine Betauung), in stabiler Lage und sicher vor Erschütterungen lagern.

5 Produktauswahl, Projektierung und Modifikation

5.1 Projektierung

-  Gerät so aufbauen und einrichten, dass es immer innerhalb des zulässigen Temperaturbereichs betrieben wird.

Bei der Projektierung neben den Sicherheitsaspekten im Kapitel 3.3.1 noch folgende Gegebenheiten berücksichtigen:

- ▶ Auf korrekte Bemessungsbetriebsspannung achten (siehe Kapitel "Technische Daten").
- ▶ Geräte können direkt aneinander gereiht werden, dabei Betriebstemperatur beachten.

6 Montage und Installation

6.1 Montage / Demontage

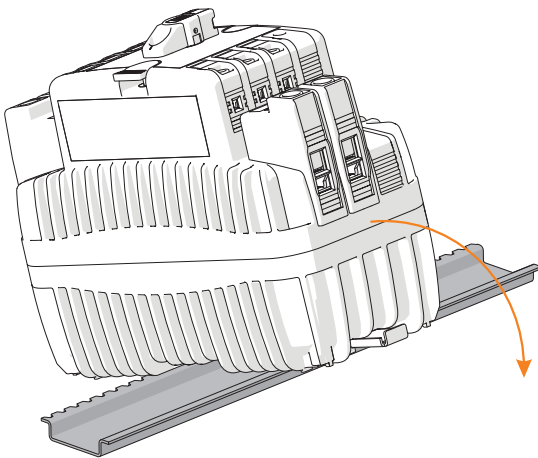
- ▶ Gerät sorgfältig und unter Beachtung der Sicherheitshinweise (siehe Kapitel "Sicherheit") sowie der Projektierungsvorgaben montieren.
- ▶ Folgende Einbaubedingungen und Montageanweisungen genau durchlesen und exakt befolgen.

6.1.1 Gebrauchslage

Die Gebrauchslage ist senkrecht oder waagrecht.

6.1.2 Montage / Demontage auf Hutschiene

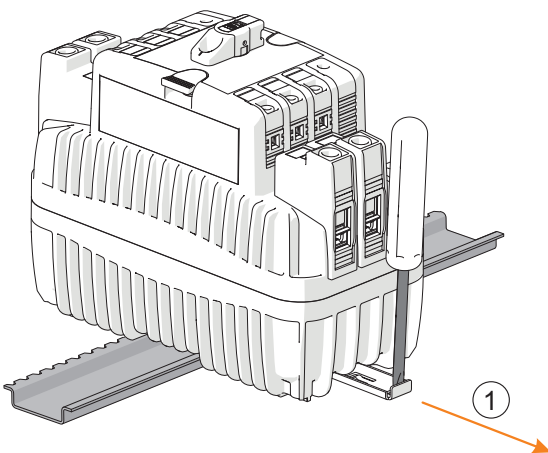
Montage



- ▶ Gerät an die Hutschiene (TS 35) ansetzen: Aussparung des Gehäuses dabei auf die Außenkante der Hutschiene setzen.
- ▶ Gerät auf Hutschiene aufrasten.
- ▶ Beim Aufschwenken des Geräts auf die Hutschiene darauf achten, dass es nicht verkantet.

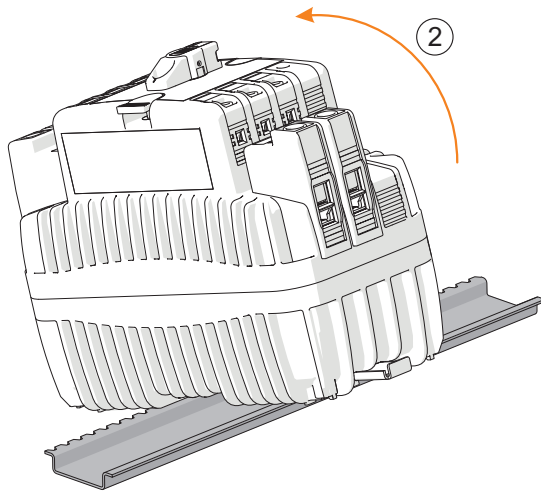
21771E00

Demontage



- ▶ Mit einem Schraubendreher Verriegelungslasche herausziehen (1).

21772E00

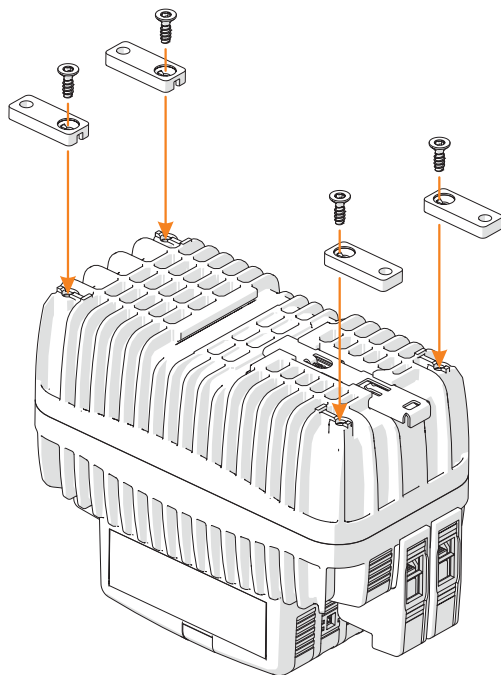


- ▶ Gerät herausschwenken (2).

21777E00

6.1.3 Montage / Demontage auf Montageplatte mittels Anschraubfüsse

- i** Für die Montage auf Montageplatte das optional erhältliche Befestigungsset (Art. Nr. 276618) verwenden!



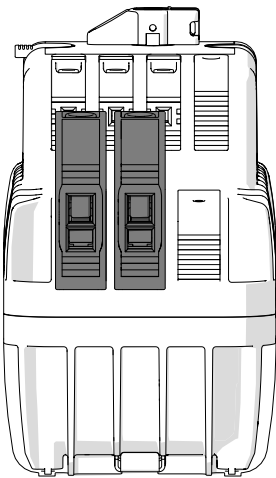
24100E00

6.2 Installation

6.2.1 Leiteranschluss

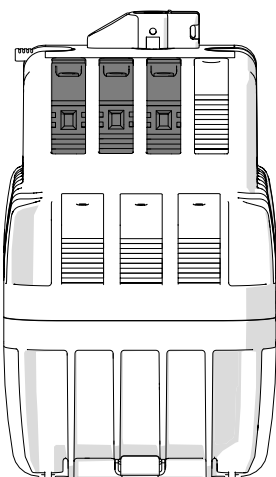
- ▶ Auf vorgeschriebene Querschnitte der Leiter achten.
- ▶ Leiterisolation bis an die Klemmen heranführen (Abisolierlänge siehe Kapitel "Technische Daten").
- ▶ Beim Abisolieren Leiter nicht beschädigen (z.B. durch Einkerbung).
- ▶ Aderendhülsen fachgerecht und mit geeignetem Werkzeug anbringen. Aderendhülsen haben unterschiedliche Geometrien, wenn sie auf einen Leiter geklemmt werden. Ein Leiter mit Aderendhülse muss so installiert werden, dass die größtmögliche Kontaktfläche gewährleistet ist, um das Risiko einer zu starken Erwärmung zu verringern.

Hauptkontaktklemme



Zur Verdrahtung der Hauptkontakte stehen 2 Kammern pro Klemmstelle zur Verfügung. 21769E00

Hilfskontaktklemme



Zur Verdrahtung der Hilfskontakte (Hilfskontakt, Fehlersignalkontakt, Unterspannungs- und Arbeitsstromauslöser) steht 1 Kammer pro Klemmstelle zur Verfügung. 21770E00

7 Inbetriebnahme

Vor Inbetriebnahme folgende Prüfschritte durchführen:

- ▶ Gerät auf Schäden prüfen.
- ▶ Montage und Installation auf korrekte Durchführung prüfen.
- ▶ Gegebenenfalls Fremdkörper entfernen.
- ▶ Korrekten, festen Sitz des Geräts sowie der Klemmverbindungen sicherstellen.
- ▶ Kontrollieren, ob Abdeckungen vor spannungsführenden Teilen sicher angebracht sind.
- ▶ Prüfen, ob alle vorgeschriebenen Anzugsdrehmomente eingehalten sind.

8 Betrieb

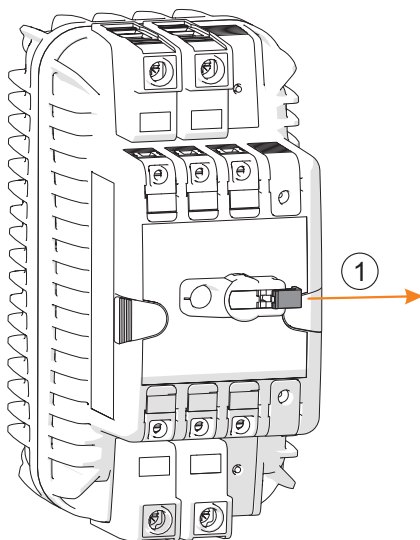
8.1 Betätigung

Drehgriff

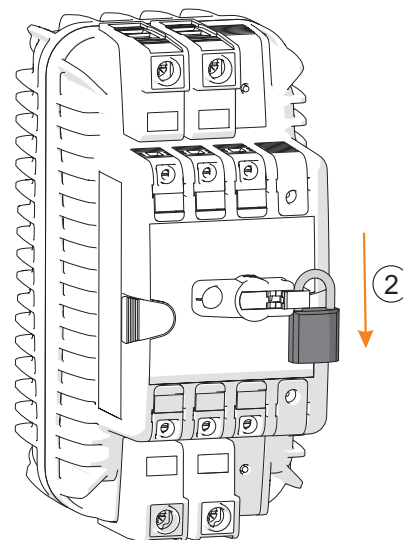
Der Schutzschalter wird über einen Drehgriff bedient.

In einem Sichtfenster wird die Schalterstellung angezeigt.

Der Drehgriff lässt sich durch ein Schloss gegen unbefugtes Bedienen abschließen.



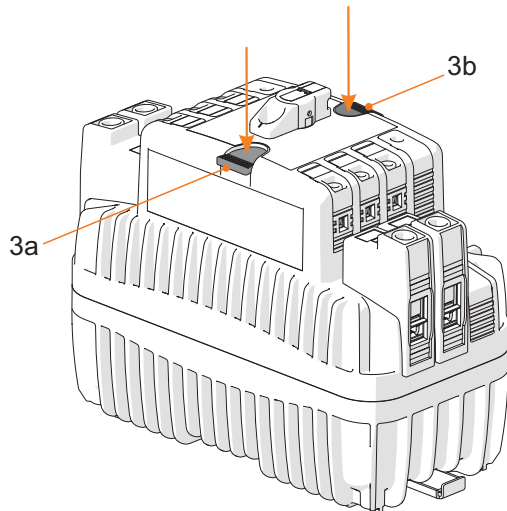
21774E00



21775E00

- ▶ Sicherheitsriegel (1) herauschieben, um den Schutzschalter abzuschließen.
- ▶ Vorhängeschloss einhängen (2). Nur in Schaltstellung 0 (OFF) möglich.

Reset- und Testtaste



Fehlersignalkontakt (Reset - gekennzeichnet durch ein "R") (3a, 3b).
 Fehlerstromtesttaste (Test - gekennzeichnet durch ein "T") (3a, 3b).

21773E00

9 Instandhaltung, Wartung, Reparatur

- ▶ Geltende nationale Normen und Bestimmungen im Einsatzland beachten.

9.1 Instandhaltung

Ergänzend zu den nationalen Regeln folgende Punkte prüfen:

- festen Sitz der untergeklemmten Leitungen,
- Rissbildung und andere sichtbare Schäden am Gerät,
- Einhaltung der zulässigen Temperaturen,
- festen Sitz der Befestigungen,
- Gerät frei von Staub und grober Verschmutzung,
- Sicherstellen der bestimmungsgemäßen Verwendung.

9.2 Wartung

- ▶ Gerät gemäß den geltenden nationalen Bestimmungen und den Sicherheitshinweisen dieser Betriebsanleitung (Kapitel "Sicherheit") warten.
- ▶ Gerät während der Wartung mit Abschließvorrichtung / Schloss (Art. Nr. 107115) vor versehentlichem Wiedereinschalten schützen (siehe Kapitel 8.1).
- ▶ Fehlerstrom-Schutzeinrichtungen (RCDs) in stationären Anlagen alle 6 Monate auf einwandfreie Funktion durch Betätigen der Prüfeinrichtung Prüftaste durch den Benutzer prüfen.

Funktionsprüfung von FI/LS-Schaltern

- i** Die Funktionsprüfung muss regelmäßig, mindestens einmal pro Halbjahr, durchgeführt werden, sofern nicht andere regionale oder anwenderspezifische zusätzliche Prüfungen vorgegeben sind.
- ▶ Zur Funktionsprüfung, im eingeschalteten Zustand, die Prüftaste "T" drücken. Dabei muss der FI/LS-Schalter sofort auslösen.

9.3 Reparatur

- ▶ Reparaturen am Gerät nur mit Original-Ersatzteilen und nach Absprache mit R. STAHL durchführen.

10 Rücksendung

- ▶ Rücksendung bzw. Verpackung der Geräte nur in Absprache mit R. STAHL durchführen! Dazu mit der zuständigen Vertretung von R. STAHL Kontakt aufnehmen.

Für die Rücksendung im Reparatur- bzw. Servicefall steht der Kundenservice von R. STAHL zur Verfügung.

- ▶ Kundenservice persönlich kontaktieren.

oder

- ▶ Internetseite r-stahl.com aufrufen.
- ▶ Unter "Support" > "RMA Formular" > "RMA-Schein anfordern" wählen.
- ▶ Formular ausfüllen und absenden.
Sie erhalten per E-Mail automatisch einen RMA-Schein zugeschickt.
Bitte drucken Sie diese Datei aus.
- ▶ Gerät zusammen mit dem RMA-Schein in der Verpackung an die R. STAHL Schaltgeräte GmbH senden (Adresse siehe Kapitel 1.1).

11 Reinigung

- ▶ Gerät regelmäßig sanft von Staub und groben Verschmutzungen befreien.

12 Entsorgung

- ▶ Nationale und lokal gültige Vorschriften und gesetzliche Bestimmungen zur Entsorgung beachten.
- ▶ Materialien getrennt dem Recycling zuführen.
- ▶ Umweltgerechte Entsorgung aller Bauteile gemäß den gesetzlichen Bestimmungen sicherstellen.

13 Zubehör und Ersatzteile

HINWEIS! Fehlfunktion oder Geräteschaden durch den Einsatz nicht originaler Bauteile.
Nichtbeachten kann zu Sachschäden führen.

- ▶ Nur Original-Zubehör und Original-Ersatzteile der R. STAHL Schaltgeräte GmbH (siehe Datenblatt) verwenden.

14 Anhang A

14.1 Technische Daten

Explosionsschutz

Global (IECEx)

Gas	IECEx FMG 19.0029 U Ex db eb IIC Gb
-----	--

Europa (ATEX)

Gas	FM19ATEX0191 U II 2 G Ex db eb IIC Gb
-----	--

Bescheinigungen und Zertifikate

Bescheinigungen	IECEx, ATEX
-----------------	-------------

Technische Daten

Ausführung	8530/1-RCBO-STAA06		8530/1-RCBO-STAA10	
Normen	IEC/EN 61009-1 (VDE 0664-20) IEC/EN 61009-2-1 (VDE 0664-21) Typ F: DIN EN 62423 (VDE 0664-40)	IEC/EN 61009 Anhang G	IEC/EN 61009-1 (VDE 0664-20) IEC/EN 61009-2-1 (VDE 0664-21) Typ F: DIN EN 62423 (VDE 0664-40)	IEC/EN 61009 Anhang G

Elektrische Daten

Fehlerstromart	A (pulsstromsensitiv)			
Anzahl der Pole	1P + N	RCD: 1P + N MCB: 1P + N, 2P	1P + N	RCD: 1P + N MCB: 1P + N, 2P
Auslöse- charakteristik	B, C	B, C, K, Z	B, C	B, C, K, Z
Bemessungsstrom I_n	$4 A \leq I_n \leq 40 A$	$0,5 A \leq I_n \leq 63 A$	$4 A \leq I_n \leq 40 A$	$0,5 A \leq I_n \leq 63 A$
Bemessungs- fehlerstrom $I_{\Delta N}$	0,01 A, 0,03 A, 0,3 A	0,01 A, 0,03 A, 0,1 A, 0,3 A, 0,5 A	0,01 A, 0,03 A, 0,3 A	0,01 A, 0,03 A, 0,1 A, 0,3 A, 0,5 A
Bemessungs- spannung U_n	230 ... 240 V AC			
Bemessungs- isolations- spannung U_i	500 V AC			
Max. Betriebs- spannung der Prüfeinrichtung U_{max}	254 V AC für $I_{\Delta n} = 30 \text{ mA}$: 254 V AC			
Min. Betriebs- spannung der Prüfeinrichtung U_{min}	110 V AC für $I_{\Delta n} = 30 \text{ mA}$: 170 V AC	195 V AC für $I_{\Delta n} = 30 \text{ mA}$: 170 V AC	110 V AC für $I_{\Delta n} = 30 \text{ mA}$: 170 V AC	195 V AC für $I_{\Delta n} = 30 \text{ mA}$: 170 V AC
Bemessungs- frequenz gemäß IEC/EN 61009	50 / 60 Hz			
Bemessungs- schaltvermögen I_{cn}	6.000 A		10.000 A	

Technische Daten

Ausführung	8530/1-RCBO-STAA06		8530/1-RCBO-STAA10	
gemäß IEC/EN 60947-2				
Bemessungs-Grenzkurzschlussausschaltvermögen I_{cu}	10.000 A		10.000 A	15.000 A
Bemessungs-Betriebskurzschlussausschaltvermögen I_{cs}	6.000 A	7.500 A	7.500 A	≤ 40 A: 11.200 A > 40 A: 7.500 A
Bemessungs-fehlerschaltvermögen $I_{\Delta m} = I_m$	6.000 A		6.000 A	10.000 A
Isolationskoordination gemäß VDE 0110-1, -20				
Überspannungskategorie	III, Trenneigenschaften			
Stoßspannung U_{imp} (1,2 / 50)	4.000 V			
Wechselspannungsfestigkeit (50 / 60 Hz) für 1 min	2.000 V			
Stoßstromfestigkeit (Stoßstromform 8 / 20 μ s)	250 A			
Hilfsschalter				
Bemessungsspannung U_n	Hilfskontakt / Fehlersignalkontakt: 230 V AC / 24 V DC			
Bemessungsstrom I_n	Hilfskontakt / Fehlersignalkontakt: 5 A			

Technische Daten

Ausführung	8530/1-RCBO-STAA110V
Normen	IEC/EN 61009-1 (VDE 0664-20) IEC/EN 61009-2-1 (VDE 0664-21) Typ F: DIN EN 62423 (VDE 0664-40)
Elektrische Daten	
Fehlerstromart	A (pulsstromsensitiv)
Anzahl der Pole	1P + N, 3P + N
Auslöse- charakteristik	B, C
Bemessungsstrom I_n	25, 40, 63 A (Die FI-Schalter Typ A (Bemessungsstrom 63 A), Typ F (Bemessungsstrom 63 A) und FI-Schalter Typ B (Bemessungsstrom 40 A und 63 A) besitzen zwei zusätzliche Klemmen zur Fernauslösung der Prüftaste "T" (Tasteranschluss).)
Bemessungs- fehlerstrom $I_{\Delta N}$	0,03 A
Bemessungs- spannung U_n	110 / 230 V AC
Bemessungs- isolations- spannung U_i	500 V AC
Max. Betriebs- spannung der Prüfeinrichtung U_{max}	254 V AC
Min. Betriebs- spannung der Prüfeinrichtung U_{min}	110 V AC
Bemessungs- frequenz	50 / 60 Hz
gemäß IEC/EN 61009	
Bemessungs- schaltvermögen I_{cn}	10.000 A

Technische Daten

Ausführung	8530/1-RCBO-STAA110V
gemäß IEC/EN 60947-2	
Bemessungs- Grenzkurz- schlussausschalt- vermögen I_{cu}	10.000 A
Bemessungs- Betriebskurz- schlussausschalt- vermögen I_{cs}	6.000 A
Bemessungs- fehlerschalt- vermögen $I_{\Delta m} = I_m$	6.000 A
Isolations- koordination gemäß VDE 0110-1, -20	
Überspannungs- kategorie	III, Trenneigenschaften
Stoßspannung $U_{imp} (1,2 / 50)$	4.000 V
Wechsel- spannungsfestig- keit (50 / 60 Hz) für 1 min	2.000 V
Stoßstromfestigkeit (Stoßstromform 8 / 20 μ s)	normativ k.A.
Hilfsschalter	
Bemessungs- spannung U_n	Hilfskontakt / Fehlersignalkontakt: 230 V AC / 24 V DC
Bemessungs- strom I_n	Hilfskontakt / Fehlersignalkontakt: 5 A

Technische Daten

Ausführung	8530/1-RCBO-STAA15	8530/1-RCBO-STAA25	8530/1-RCBO-STAF06	8530/1-RCBO-STAF10
Normen	IEC/EN 61009 Anhang G		IEC/EN 61009-1 (VDE 0664-20) IEC/EN 61009-2-1 (VDE 0664-21) Typ F: DIN EN 62423 (VDE 0664-40)	
Elektrische Daten				
Fehlerstromart	A (pulsstromsensitiv)		F (mischfrequenzsensitiv)	
Anzahl der Pole	RCD: 1P + N MCB: 1P + N, 2P		1P + N	
Auslösecharakteristik	B, C, K, Z		B, C	
Bemessungsstrom I_n	0,5 A $\leq I_n \leq$ 63 A		6 A $\leq I_n \leq$ 40 A	
Bemessungsfehlerstrom $I_{\Delta N}$	0,01 A, 0,03 A, 0,1 A, 0,3 A, 0,5 A		0,03 A	
Bemessungsspannung U_n	230 / 400 V AC		230 ... 240 V AC	
Bemessungsisolationsspannung U_i	500 V AC			
Max. Betriebsspannung der Prüfeinrichtung U_{max}	254 V AC für $I_{\Delta n} = 30$ mA: 254 V AC			
Min. Betriebsspannung der Prüfeinrichtung U_{min}	195 V AC für $I_{\Delta n} = 30$ mA: 170 V AC		110 V AC für $I_{\Delta n} = 30$ mA: 170 V AC	
Bemessungsfrequenz gemäß IEC/EN 61009	50 / 60 Hz			
Bemessungsschaltvermögen I_{cn}	15.000 A	≤ 25 A: 25.000 A > 25 A: 15.000 A	6.000 A	10.000 A

Technische Daten

Ausführung	8530/1-RCBO-STAA15	8530/1-RCBO-STAA25	8530/1-RCBO-STAF06	8530/1-RCBO-STAF10
gemäß IEC/EN 60947-2				
Bemessungs-Grenzkurzschlussausschaltvermögen I_{cu}	15.000 A	≤ 25 A: 25.000 A ≥ 32 A: 15.000 A	10.000 A	
Bemessungs-Betriebskurzschlussausschaltvermögen I_{cs}	≤ 25 A: 12.500 A 32 A, 40 A: 11.200 A 50 A, 63 A: 7.500 A		6.000 A	7.500 A
Bemessungs-fehlerschaltvermögen $I_{\Delta m} = I_m$	15.000 A	≤ 25 A: 25.000 A > 25 A: 15.000 A	6.000 A	
Isolationskoordination gemäß VDE 0110-1, -20				
Überspannungskategorie	III		III, Trenneigenschaften	
Stoßspannung U_{imp} (1,2 / 50)	4.000 V			
Wechselspannungsfestigkeit (50 / 60 Hz) für 1 min	2.000 V			
Stoßstromfestigkeit (Stoßstromform 8 / 20 μ s)	250 A		3.000 A	
Hilfsschalter				
Bemessungsspannung U_n	Hilfskontakt / Fehlersignalkontakt: 230 V AC / 24 V DC			
Bemessungsstrom I_n	Hilfskontakt / Fehlersignalkontakt: 5 A			

Technische Daten

Ausführung	8530/1-RCBO-STAAP06		8530/1-RCBO-STAAP10	
Normen	IEC/EN 61009-1 (VDE 0664-20) IEC/EN 61009-2-1 (VDE 0664-21) Typ F: DIN EN 62423 (VDE 0664-40)	IEC/EN 61009 Anhang G	IEC/EN 61009-1 (VDE 0664-20) IEC/EN 61009-2-1 (VDE 0664-21) Typ F: DIN EN 62423 (VDE 0664-40)	IEC/EN 61009 Anhang G

Elektrische Daten

Fehlerstromart	A AP-R (kurzzeitverzögert)			
Anzahl der Pole	1P + N	RCD: 1P + N MCB: 1P + N, 2P	1P + N	RCD: 1P + N MCB: 1P + N, 2P
Auslöse- charakteristik	C	B, C, K, Z	C	B, C, K, Z
Bemessungsstrom I_n	$4 \text{ A} \leq I_n \leq 40 \text{ A}$	$0,5 \text{ A} \leq I_n \leq 63 \text{ A}$	$4 \text{ A} \leq I_n \leq 40 \text{ A}$	$0,5 \text{ A} \leq I_n \leq 63 \text{ A}$
Bemessungs- fehlerstrom $I_{\Delta N}$	0,03 A, 0,3 A	0,3 A	0,03 A, 0,3 A	0,03 A
Bemessungs- spannung U_n	230 ... 240 V AC			
Bemessungs- isolations- spannung U_i	500 V AC			
Max. Betriebs- spannung der Prüfeinrichtung U_{max}	254 V AC für $I_{\Delta n} = 30 \text{ mA}$: 254 V AC			
Min. Betriebs- spannung der Prüfeinrichtung U_{min}	110 V AC für $I_{\Delta n} = 30 \text{ mA}$: 170 V AC	195 V AC für $I_{\Delta n} = 30 \text{ mA}$: 170 V AC	110 V AC für $I_{\Delta n} = 30 \text{ mA}$: 170 V AC	195 V AC für $I_{\Delta n} = 30 \text{ mA}$: 170 V AC
Bemessungs- frequenz gemäß IEC/EN 61009	50 / 60 Hz			
Bemessungs- schaltvermögen I_{cn}	6.000 A		10.000 A	

Technische Daten

Ausführung	8530/1-RCBO-STAAP06		8530/1-RCBO-STAAP10	
gemäß IEC/EN 60947-2				
Bemessungs-Grenzkurzschlussausschaltvermögen I_{cu}	10.000 A		10.000 A	15.000 A
Bemessungs-Betriebskurzschlussausschaltvermögen I_{cs}	6.000 A	7.500 A	7.500 A	≤ 40 A: 11.200 A > 40 A: 7.500 A
Bemessungs-fehlerschaltvermögen $I_{\Delta m} = I_m$	6.000 A		6.000 A	10.000 A
Isolationskoordination gemäß VDE 0110-1, -20				
Überspannungskategorie	III, Trenneigenschaften			
Stoßspannung U_{imp} (1,2 / 50)	4.000 V			
Wechselspannungsfestigkeit (50 / 60 Hz) für 1 min	2.000 V			
Stoßstromfestigkeit (Stoßstromform 8 / 20 μ s)	3.000 A			
Hilfsschalter				
Bemessungsspannung U_n	Hilfskontakt / Fehlersignalkontakt: 230 V AC / 24 V DC			
Bemessungsstrom I_n	Hilfskontakt / Fehlersignalkontakt: 5 A			

Technische Daten

Ausführung	8530/1-RCBO- STAAP15	8530/1-RCBO- STAAP25	8530/1-RCBO- STAAS06	8530/1-RCBO- STAAS10
Normen	IEC/EN 61009 Anhang G			
Elektrische Daten				
Fehlerstromart	A AP-R (kurzzeitverzögert)		A (pulsstromsensitiv) selektiv	
Anzahl der Pole	RCD: 1P + N MCB: 1P + N, 2P			
Auslöse- charakteristik	B, C, K, Z			
Bemessungsstrom I_n	0,5 A $\leq I_n \leq$ 63 A			
Bemessungs- fehlerstrom $I_{\Delta N}$	0,03 A		0,1 A, 0,3 A, 0,5 A	
Bemessungs- spannung U_n	230 / 400 V AC			
Bemessungs- isolations- spannung U_i	500 V AC			
Max. Betriebs- spannung der Prüfeinrichtung U_{max}	254 V AC für $I_{\Delta n} = 30$ mA: 254 V AC			
Min. Betriebs- spannung der Prüfeinrichtung U_{min}	195 V AC für $I_{\Delta n} = 30$ mA: 170 V AC			
Bemessungs- frequenz	50 / 60 Hz			
gemäß IEC/EN 61009				
Bemessungs- schaltvermögen I_{cn}	15.000 A	≤ 25 A: 25.000 A > 25 A: 15.000 A	6.000 A	10.000 A

Technische Daten

Ausführung	8530/1-RCBO-STAAP15	8530/1-RCBO-STAAP25	8530/1-RCBO-STAAS06	8530/1-RCBO-STAAS10
gemäß IEC/EN 60947-2				
Bemessungs-Grenzkurzschlussausschaltvermögen I_{cu}	15.000 A	≤ 25 A: 25.000 A ≥ 32 A: 15.000 A	10.000 A	15.000 A
Bemessungs-Betriebskurzschlussausschaltvermögen I_{cs}	≤ 25 A: 12.500 A 32 A, 40 A: 11.200 A 50 A, 63 A: 7.500 A		7.500 A	≤ 40 A: 11.200 A > 40 A: 7.500 A
Bemessungs-fehlerschaltvermögen $I_{\Delta m} = I_m$	15.000 A	≤ 25 A: 25.000 A > 25 A: 15.000 A	6.000 A	10.000 A
Isolationskoordination gemäß VDE 0110-1, -20				
Überspannungskategorie	III			
Stoßspannung U_{imp} (1,2 / 50)	4.000 V			
Wechselspannungsfestigkeit (50 / 60 Hz) für 1 min	2.000 V			
Stoßstromfestigkeit (Stoßstromform 8 / 20 μ s)	3.000 A		5.000 A	
Hilfsschalter				
Bemessungsspannung U_n	Hilfskontakt / Fehlersignalkontakt: 230 V AC / 24 V DC			
Bemessungsstrom I_n	Hilfskontakt / Fehlersignalkontakt: 5 A			

Technische Daten

Ausführung	8530/1-RCBO-STAAS15	8530/1-RCBO-STAAS25
Normen	IEC/EN 61009 Anhang G	
Elektrische Daten		
Fehlerstromart	A (pulsstromsensitiv) selektiv	
Anzahl der Pole	RCD: 1P + N MCB: 1P + N, 2P	
Auslöse- charakteristik	B, C, K, Z	
Bemessungsstrom I_n	$0,5 \text{ A} \leq I_n \leq 63 \text{ A}$	
Bemessungs- fehlerstrom $I_{\Delta N}$	0,1 A, 0,3 A, 0,5 A	
Bemessungs- spannung U_n	230 / 400 V AC	
Bemessungs- isolations- spannung U_i	500 V AC	
Max. Betriebs- spannung der Prüfeinrichtung U_{max}	254 V AC für $I_{\Delta n} = 30 \text{ mA}$: 254 V AC	
Min. Betriebs- spannung der Prüfeinrichtung U_{min}	195 V AC für $I_{\Delta n} = 30 \text{ mA}$: 170 V AC	
Bemessungs- frequenz	50 / 60 Hz	
gemäß IEC/EN 61009		
Bemessungs- schaltvermögen I_{cn}	15.000 A	$\leq 25 \text{ A}$: 25.000 A $> 25 \text{ A}$: 15.000 A

Technische Daten

Ausführung	8530/1-RCBO-STAA515	8530/1-RCBO-STAA525
gemäß IEC/EN 60947-2		
Bemessungs-Grenzkurzschlussausschaltvermögen I_{cu}	15.000 A	≤ 25 A: 25.000 A ≥ 32 A: 15.000 A
Bemessungs-Betriebskurzschlussausschaltvermögen I_{cs}	≤ 25 A: 12.500 A 32 A, 40 A: 11.200 A 50 A, 63 A: 7.500 A	
Bemessungsfehlerschaltvermögen $I_{\Delta m} = I_m$	15.000 A	≤ 25 A: 25.000 A > 25 A: 15.000 A
Isolationskoordination gemäß VDE 0110-1, -20		
Überspannungskategorie	III	
Stoßspannung U_{imp} (1,2 / 50)	4.000 V	
Wechselspannungsfestigkeit (50 / 60 Hz) für 1 min	2.000 V	
Stoßstromfestigkeit (Stoßstromform 8 / 20 μ s)	5.000 A	
Hilfsschalter		
Bemessungsspannung U_n	Hilfskontakt / Fehlersignalkontakt: 230 V AC / 24 V DC	
Bemessungsstrom I_n	Hilfskontakt / Fehlersignalkontakt: 5 A	

Technische Daten

Ausführung	8530/1-RCBO-STSA06	8530/1-RCBO-STSA10
Normen	IEC/DIN EN 61009-1 (VDE 0664-20) IEC/DIN EN 61009-2-1 (VDE 0664-21) IEC/DIN EN 61543 (VDE 0664-30) IEC/DIN EN 62423 (VDE 0664-40)	
Elektrische Daten		
Fehlerstromart	A	
Anzahl der Pole	1P + N 2P	1P + N 2P
Auslöse- charakteristik	B, C	
Bemessungsstrom I_n	$6 A \leq I_n \leq 40 A$	
Bemessungs- fehlerstrom $I_{\Delta N}$	0,03 A, 0,1 A, 0,03 A	0,03 A, 0,1 A, 0,03 A
Bemessungs- spannung U_n	230 / 240 V AC	
Min. Betriebs- spannung der Prüfeinrichtung U_{min}	100 V AC für $I_{\Delta n} = 30 \text{ mA}$: 195 V AC	
Bemessungs- frequenz	50 Hz	
gemäß IEC/EN 61009		
Bemessungs- schaltvermögen I_{cn}	6.000 A	10.000 A
gemäß IEC/EN 60947-2		
Bemessungs- Grenzkurz- schlussausschalt- vermögen I_{cu}	15.000 A	20.000 A
Bemessungs- Betriebskurz- schlussausschalt- vermögen I_{cs}	6.000 A	10.000 A
Bemessungs- fehlerschalt- vermögen $I_{\Delta m} = I_m$	6.000 A	10.000 A

Technische Daten

Ausführung	8530/1-RCBO-STSA06	8530/1-RCBO-STSA10
Isolations- koordination gemäß VDE 0110-1, -20		
Überspannungs- kategorie	III	
Stoßstromfestigkeit (Stoßstromform 8 / 20 µs)	1.000 A	
Hilfsschalter		
Bemessungs- spannung U_n	Hilfskontakt / Fehlersignalkontakt: 230 V AC / 24 V DC	
Bemessungs- strom I_n	Hilfskontakt / Fehlersignalkontakt: 5 A	

Technische Daten

Ausführung	8530/1-RCBO- STSAP06	8530/1-RCBO- STSAP10	8530/1-RCBO- STSF06	8530/1-RCBO- STSF10
Normen	IEC/DIN EN 61009-1 (VDE 0664-20) IEC/DIN EN 61009-2-1 (VDE 0664-21) IEC/DIN EN 61543 (VDE 0664-30) IEC/DIN EN 62423 (VDE 0664-40)			
Elektrische Daten				
Fehlerstromart	AP-R			F
Anzahl der Pole	1P + N			
Auslöse- charakteristik	B, C			
Bemessungsstrom I_n	$6 \text{ A} \leq I_n \leq 40 \text{ A}$			
Bemessungs- fehlerstrom $I_{\Delta N}$	0,03 A, 0,1 A, 0,3 A			
Bemessungs- spannung U_n	230 / 240 V AC			
Min. Betriebs- spannung der Prüfeinrichtung U_{min}	100 V AC für $I_{\Delta n} = 30 \text{ mA}$: 195 V AC			
Bemessungs- frequenz	50 Hz			
gemäß IEC/EN 61009				
Bemessungs- schaltvermögen I_{cn}	6.000 A	10.000 A	6.000 A	10.000 A
gemäß IEC/EN 60947-2				
Bemessungs- Grenzkurz- schlussausschalt- vermögen I_{cu}	15.000 A	20.000 A	15.000 A	20.000 A
Bemessungs- Betriebskurz- schlussausschalt- vermögen I_{cs}	6.000 A	10.000 A	6.000 A	10.000 A
Bemessungs- fehlerschalt- vermögen $I_{\Delta m} = I_m$	6.000 A	10.000 A	6.000 A	10.000 A

Technische Daten

Ausführung	8530/1-RCBO- STSAP06	8530/1-RCBO- STSAP10	8530/1-RCBO- STSF06	8530/1-RCBO- STSF10
Isolations- koordination gemäß VDE 0110-1, -20				
Überspannungs- kategorie	III			
Stoßstromfestigkeit (Stoßstromform 8 / 20 μ s)	3.000 A			
Hilfsschalter				
Bemessungs- spannung U_n	Hilfskontakt / Fehlersignalkontakt: 230 V AC / 24 V DC			
Bemessungs- strom I_n	Hilfskontakt / Fehlersignalkontakt: 5 A			

Technische Daten**Umgebungsbedingungen**

Umgebungs- temperatur	8530/1-RCBO-STA: -25 ... +55 °C 8530/1-RCBO-STS: -25 ... +45 °C
Lagertemperatur	-40 ... +70 °C

Mechanische Daten

Schutzart	IP2X (gemäß DIN/EN 60529)
Lebensdauer	
elektrisch	10.000 Schaltzyklen
mechanisch	20.000 Schaltzyklen
B10d	
elektrisch	20.000 Schaltzyklen
mechanisch	40.000 Schaltzyklen
Hauptkontakte	
Anschlussart	Schraubklemme: 2-Kammern Zugbügel-Klemme
Anschluss- klemmen	obere Kammer:
	- eindrätig 1,5 ... 25 mm ² / 16 ... 4 AWG
	- flexibel 1,5 ... 25 mm ² / 16 ... 4 AWG
	- flexibel mit Aderendhülsen 1,5 ... 25 mm ² / 16 ... 4 AWG
	- flexibel TWIN-Aderendhülsen 1,5 ... 6 mm ² / 16 ... 10 AWG mit und ohne Kunststoffhülse
	untere Kammer:
	- eindrätig 1,5 ... 10 mm ² / 16 ... 8 AWG
	- flexibel 1,5 ... 10 mm ² / 16 ... 8 AWG
	- flexibel mit Aderendhülsen 1,5 ... 10 mm ² / 16 ... 8 AWG

Technische Daten

2-Leiteranschluss (obere und untere Kammer gleichzeitig):

- obere und untere Kammer max. 16 / 10 mm² /
max. 6 / 8 AWG
(Es darf maximal ein Querschnitt
Unterschied zwischen der oberen und
unteren Kammer geklemmt werden.)

Folgende Ausnahmen sind zugelassen:

Klemme	in Kombination mit
Klemme unten (Einzelader feindrätig mit Aderendhülsen, Querschnitt: 1,5 mm ² / 16 AWG)	Klemme oben (Einzelader feindrätig mit Aderendhülsen, Querschnitt: 2,5 ... 25 mm ² / 14 ... 4 AWG)
Klemme unten (Einzelader feindrätig mit Aderendhülsen, Querschnitt: 1,5 mm ² / 16 AWG)	Klemme oben (zwei Einzeladern feindrätig mit TWIN-Aderendhülsen, Querschnitt: 1,5 ... 6 mm ² / 16 ... 10 AWG)
Klemme unten (Einzelader feindrätig mit Aderendhülsen, Querschnitt: 2,5 mm ² / 14 AWG)	Klemme oben (Einzelader feindrätig mit Aderendhülsen, Querschnitt: 1,5 ... 25 mm ² / 16 ... 4 AWG)
Klemme unten (Einzelader feindrätig mit Aderendhülsen, Querschnitt: 2,5 mm ² / 14 AWG)	Klemme oben (zwei Einzeladern feindrätig mit TWIN-Aderendhülsen, Querschnitt: 1,5 ... 6 mm ² / 16 ... 10 AWG)

Abisolierlänge

12 mm

Anzugs-
drehmoment

1,5 ... 6 mm² / 14 ... 10 AWG

2 Nm / 17.7 lbf in

10 ... 16 mm² / 8 ... 6 AWG

2,5 Nm / 22.1 lbf in

25 mm² / 4 AWG

3,0 Nm / 26.6 lbf in

Bei zwei Adern Anzugsdrehmoment für den größeren Querschnitt
anwenden, unabhängig von der Leiterart.

Empfohlener Schraubendreher: Pozidriv 2 (PZ2)

Technische Daten

Hilfskontakte	Schraubklemme: 1-Kammer Zugbügel-Klemme	
Anschlussart		
Anschlussklemmen	- eindrätig	0,5 ... 4 mm ² / 21 ... 12 AWG
	- flexibel	0,5 ... 2,5 mm ² / 21 ... 14 AWG
	- flexibel mit Aderendhülsen	0,5 ... 2,5 mm ² / 21 ... 14 AWG
	- flexibel TWIN-Aderendhülsen mit und ohne Kunststoffhülse	0,75 ... 2,5 mm ² / 19 ... 14 AWG
Abisolierlänge	6 mm	
Anzugsdrehmoment	0,4 ... 0,6 Nm / 3.5 ... 5.3 lbf in	
Statusanzeige	Drehgriffposition (O - OFF / I - ON)	
Schaltstellungsanzeige		
Resettaste	Reset - bei ausgewähltem Fehlersignalkontakt mit Reset-Funktion	
Testtaste	Test - die Testtaste testet den Fehlerstromauslöser	
Gewicht	Schalter	Gewicht* (max.)
	1-polig	657 g
	2-polig	1067 g
	3-polig	1413 g
	4,5-polig	1732 g
	* tatsächliches Gewicht variiert je nach ausgewählter Variante	
Relaiskoppler		
Steuerseite		
Nennspannung	230 V AC +5 % / -15 %	
Nennleistung	0,8 VA	
Ansprech- / Rückfallstrom, typ.	1 mA (AC)	
Nennstrom	3,2 mA (AC)	
Ansprech- / Rückfallspannung, typ.	207 V AC	

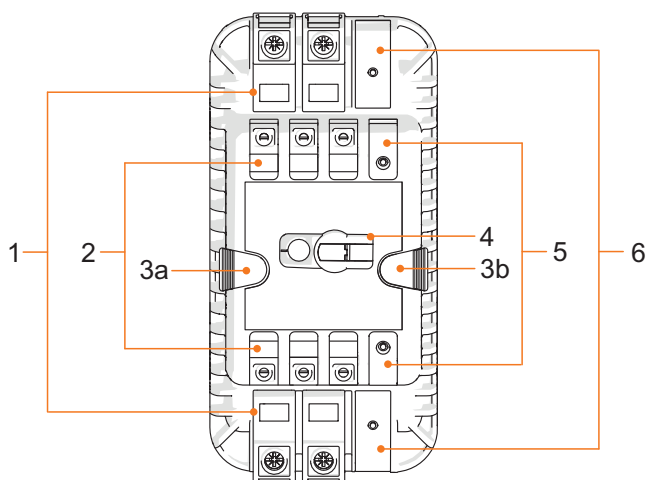
Technische Daten

Lastseite	
Nennschaltspannung	250 V AC
Dauerstrom	3 A
Schaltspannung	max. 250 V AC
Schaltfrequenz bei Nennlast	max. 0,1 Hz
Einschaltstrom	8 A
Einschaltverzögerung	≤ 10 ms
Ausschaltverzögerung	≤ 9 ms
Schaltleistung (ohmsch)	max. 2.000 VA (AC)
Schaltleistung	min. 250 mW
Kontaktausführung	1 Schließer (AgNi 0,15 hauchvergoldet)
Lebensdauer	
elektrisch (DC-Spule)	> 5 x 10 ⁵ Schaltungen
mechanisch	20 x 10 ⁶ Schaltungen
Isolationskoordination	
Bemessungsspannung	250 V
Überspannungskategorie	III
Stehstoßspannung	4 kV
Montage / Installation	
Einbaubedingungen	
Montageart	Schnellbefestigung auf 35 mm-DIN-Schiene TS 35 (DIN EN 60715); Montagefüße (anschraubbar) als Zubehör separat zu bestellen (Art. Nr. 276618)
Einbaulage	horizontal oder vertikal
Einspeisung	von oben oder unten bei AC (DC siehe Kennzeichnung auf dem Gerät)

Weitere technische Daten, siehe r-stahl.com.

15 Anhang B

15.1 Geräteaufbau

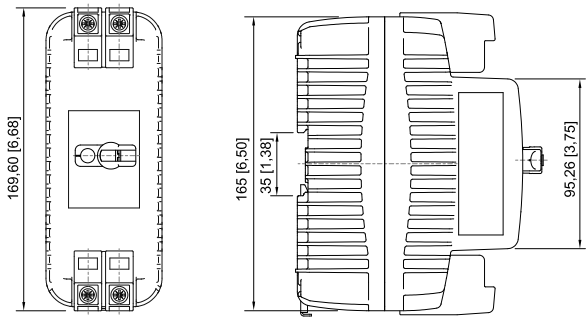
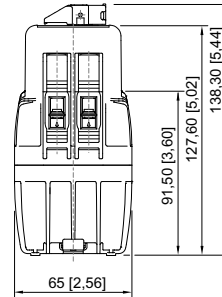
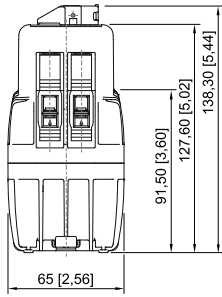


21767E00

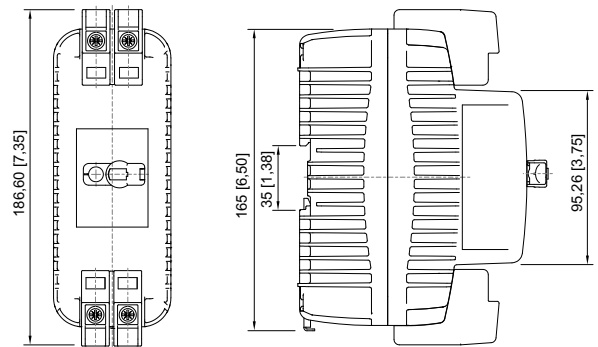
#	Geräteelement	Beschreibung
1	Hauptkontaktklemme	Anschluss der Primärversorgung
2	Hilfskontaktklemme	Anschluss der Hilfsfunktionen
3a,	Resettaste	Hilfsfunktionen oder Resettaste
3b	Testtaste	Testtaste der Fehlerstromauslösung
4	Drehgriff	Bedienung
5, 6	Blindabdeckung	–

15.2 Maßangaben / Befestigungsmaße

Maßzeichnungen (alle Maße in mm [Zoll]) – Änderungen vorbehalten



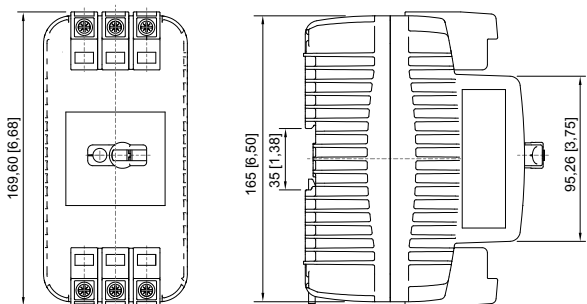
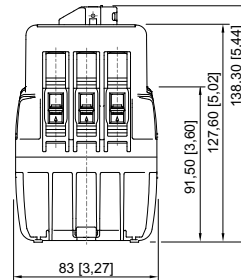
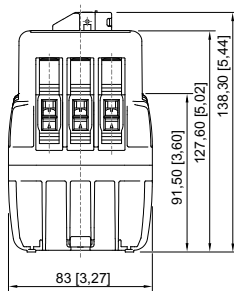
23952E00



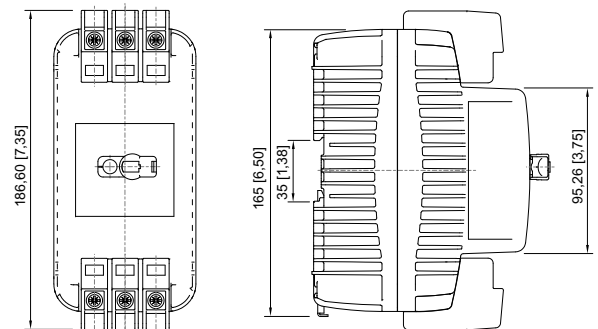
24102E00

2-polig

2-polig (UL)



21768E00

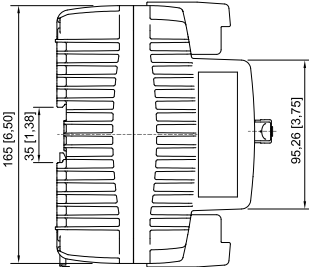
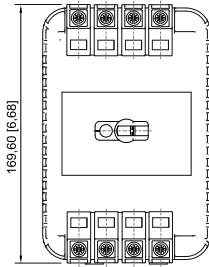
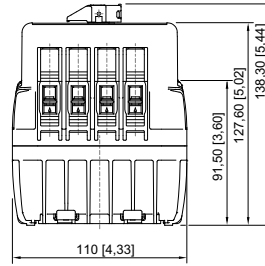
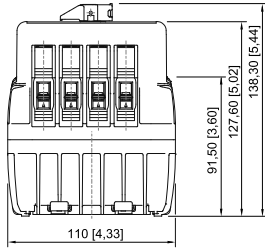


24103E00

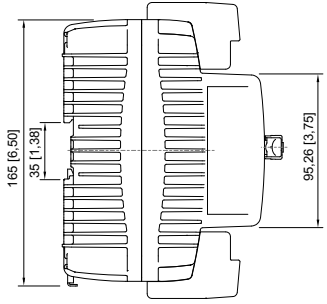
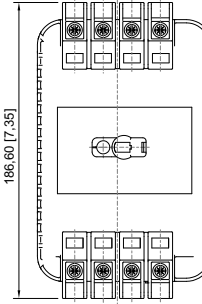
3-polig

3-polig (UL)

Maßzeichnungen (alle Maße in mm [Zoll]) – Änderungen vorbehalten



23953E00



24104E00

4-polig

4-polig (UL)



Residual current circuit breaker with installed overcurrent protection (RCBO)

Series 8530/1-RCBO

– Save for future use! –

Contents

1	General Information	3
1.1	Manufacturer	3
1.2	About these Operating Instructions	3
1.3	Further Documents	3
1.4	Conformity with Standards and Regulations	3
2	Explanation of the Symbols	4
2.1	Symbols in these Operating Instructions	4
2.2	Symbols on the Device	4
3	Safety	5
3.1	Intended Use	5
3.2	Personnel Qualification	5
3.3	Residual Risks	6
4	Transport and Storage	7
5	Product Selection, Project Engineering and Modification	7
5.1	Engineering	7
6	Mounting and Installation	8
6.1	Mounting / Dismounting	8
6.2	Installation	10
7	Commissioning	11
8	Operation	11
8.1	Actuation	11
9	Maintenance, Overhaul, Repair	12
9.1	Maintenance	12
9.2	Overhaul	12
9.3	Repair	13
10	Returning the Device	13
11	Cleaning	13
12	Disposal	13
13	Accessories and Spare Parts	13
14	Annex A	14
14.1	Technical Data	14
15	Annex B	34
15.1	Device Design	34
15.2	Dimensions / Fastening Dimensions	35

1 General Information

1.1 Manufacturer

R. STAHL Schaltgeräte GmbH
Am Bahnhof 30
74638 Waldenburg
Germany

Phone: +49 7942 943-0
Fax: +49 7942 943-4333
Internet: r-stahl.com
E-Mail: info@r-stahl.com

1.2 About these Operating Instructions

- ▶ Read these operating instructions, especially the safety notes, carefully before use.
- ▶ Observe all other applicable documents (see also chapter 1.3).
- ▶ Keep the operating instructions throughout the service life of the device.
- ▶ Make the operating instructions accessible to operating and maintenance personnel at all times.
- ▶ Pass the operating instructions on to each subsequent owner or user of the device.
- ▶ Update the operating instructions every time you receive an amendment to them from R. STAHL.

ID-No.: 276710 / 853060300210
Publication Code: 2024-02-05·BA00·III·en·06

The original instructions are the German edition.
They are legally binding in all legal affairs.

1.3 Further Documents

- Data sheet
- National information and documents relating to use in hazardous areas (see also chapter 1.4)





For documents in additional languages, see r-stahl.com.

1.4 Conformity with Standards and Regulations




- IECEx, ATEX, EU Declaration of Conformity and further national certificates and documents can be downloaded via the following link:
<https://r-stahl.com/en/global/support/downloads/>
Depending on the scope of validity, additional Ex-relevant information may be attached.
- IECEx is also available at: <https://www.iecex.com/>

2 Explanation of the Symbols

2.1 Symbols in these Operating Instructions

Symbol	Meaning
	Tip for making work easier
 DANGER!	Dangerous situation which can result in fatal or severe injuries causing permanent damage if the safety measures are not complied with.
 WARNING!	Dangerous situation which can result in severe injuries if the safety measures are not complied with.
 CAUTION!	Dangerous situation which can result in minor injuries if the safety measures are not complied with.
NOTICE!	Dangerous situation which can result in material damage if the safety measures are not complied with.

2.2 Symbols on the Device

Symbol	Meaning
NB 0158 <small>16338E00</small>	Notified body for quality control.
 <small>02198E00</small>	Device certified for hazardous areas in accordance with the marking.
 <small>11048E00</small>	Safety notes that must always be observed: The corresponding data and/or safety-related instructions contained in the operating instructions must be followed for devices with this symbol!
 <small>20690E00</small>	Marking according to the WEEE directive 2012/19/EU

3 Safety

The device has been manufactured to the state of the art while observing recognised safety-related rules. When using the device, it is nevertheless possible for hazards to occur to life and limb of the user or third parties or for the device, environment or material assets to be compromised.

- ▶ Use the device only
 - if it is not damaged
 - as intended, while remaining aware of safety and dangers
 - in accordance with these operating instructions.

3.1 Intended Use

The 8530/1-RCBO residual current operated circuit breaker with installed overcurrent protection protects low-voltage systems in hazardous areas. It is a mechanical switchgear that is designed for switching on current, carrying it and switching it off under usual circuit conditions. It initiates the opening of the contacts as soon as the residual current reaches a specified value under specific conditions.

In addition, it is also designed to assume the protective functions against overload and/or short-circuit current.

The residual current circuit breaker is explosion-protected equipment approved for use in hazardous areas of Zones 1 and 2 as well as 21 and 22. It is designed for installation in enclosures with an "increased safety e" type of protection.

Intended use includes complying with these operating instructions and the other applicable documents, e.g. the data sheets. All other uses are only intended after they are released by R. STAHL.

3.2 Personnel Qualification

Qualified specialist personnel are required to perform the activities described in these operating instructions. This primarily applies to work in the following areas:

- Product selection, project engineering and modification
- Mounting/dismounting the device
- Installation
- Commissioning
- Maintenance, repair, cleaning

Specialists who perform these tasks must have a level of knowledge that meets applicable national standards and regulations.

Additional knowledge is required for tasks in hazardous areas! R. STAHL recommends having a level of knowledge equal to that described in the following standards:

- IEC/EN 60079-14 (Electrical installations design, selection and erection)
- IEC/EN 60079-17 (Inspection and maintenance of electrical installations)
- IEC/EN 60079-19 (Equipment repair, overhaul and reclamation)
- IEC/EN 61009-1 (Residual current circuit breaker with installed overcurrent protection)

3.3 Residual Risks

3.3.1 Explosion Hazard

Despite the device's state-of-the-art design, explosion hazards cannot be entirely eliminated in hazardous areas.

- ▶ Perform all work steps in hazardous areas with the utmost care at all times!

Possible hazards ("residual risks") can be categorised according to the following causes:

Mechanical damage

The device can become damaged during transportation, mounting or commissioning and develop leaks as a result. This kind of damage can, for example, render the device's explosion protection partially or completely ineffective. This may result in explosions causing serious or even fatal injuries to persons in the vicinity.

- ▶ Transport the device only in its original packaging or in equivalent packaging.
- ▶ Do not place any load on the device.
- ▶ Check the packaging and the device for damage. Report any damage to R. STAHL immediately. Do not commission a damaged device.
- ▶ Do not damage the device and other system components during mounting.

Excessive heating or electrostatic charge

An incorrect setup in the cabinet, operation outside of approved conditions or improper cleaning can cause the device to heat up severely or to become electrostatically charged, causing it to produce sparks. This may result in explosions causing serious or even fatal injuries to persons in the vicinity.

- ▶ Connect, set up and operate the device within the prescribed operating conditions only (see the label on the device and the "Technical data" chapter).
- ▶ Select conductor cross-sections that can comply with the required current carrying capacity.

Improper project engineering, mounting, commissioning or maintenance

Basic work such as project engineering, mounting, commissioning or maintenance of the device must be performed only in accordance with the applicable national regulations of the country of use and only by qualified persons. Otherwise the explosion protection can be rendered ineffective. This may result in explosions causing serious or even fatal injuries to persons in the vicinity.

- ▶ Have the mounting, installation, commissioning and maintenance work performed by qualified and authorised persons only (see Chapter 3.2).
- ▶ Observe the correct mounting position; see the "Mounting and installation" chapter.
- ▶ When used in all zones, the device is to be installed in a protective enclosure or in a cabinet in accordance with IEC/EN 60079-7.
- ▶ Before commissioning, check that installation has been performed correctly.
- ▶ Do not change or modify the device.
- ▶ Service and repair the device only using original spare parts and after consultation with R. STAHL.

3.3.2 Risk of Injury**Electric shock**


During operation and maintenance, the device may have high voltage applied to it. Because of this, the device must be de-energised during installation. Persons coming into contact with electrical lines carrying excessively high voltage can suffer severe electric shocks and, consequently, injuries.

- ▶ Operate the device only on equipment with the internal voltage specified in the "Technical data" section.
- ▶ Connect electrical circuits only to suitable terminals.
- ▶ Never open the enclosure when energised! Disconnect the device from the supply first.

4 Transport and Storage

- ▶ Store the device in its original packaging in a dry place (with no condensation), and make sure that it is stable and protected against the effects of vibrations and knocks.

5 Product Selection, Project Engineering and Modification**5.1 Engineering**

-  Install and adjust the device in such a way that it is always operated within the permissible temperature range.

In addition to the points in Section 3.3.1, the following conditions must also be taken into account for the project engineering:

- ▶ Ensure the correct rated operational voltage (see section "Technical data").
- ▶ Devices can be lined up right next to each other. Make sure the service temperature is correct when doing so.

6 Mounting and Installation

6.1 Mounting / Dismounting

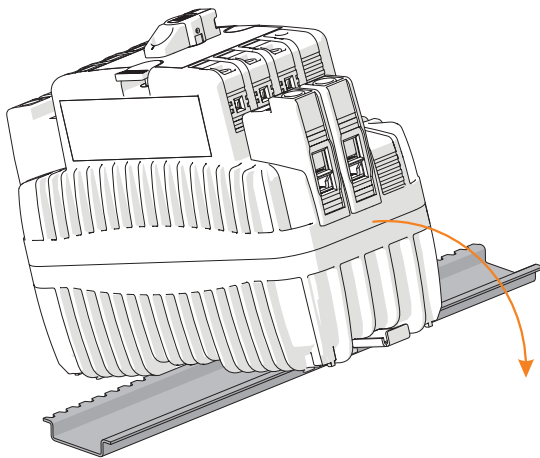
- ▶ Mount the device carefully and only in accordance with the safety notes (see "Safety" chapter) and the project engineering specifications.
- ▶ Read through the following installation conditions and assembly instructions carefully and follow them precisely.

6.1.1 Operating Position

The operating position is vertical or horizontal.

6.1.2 Mounting / Dismounting on Top Hat Rail

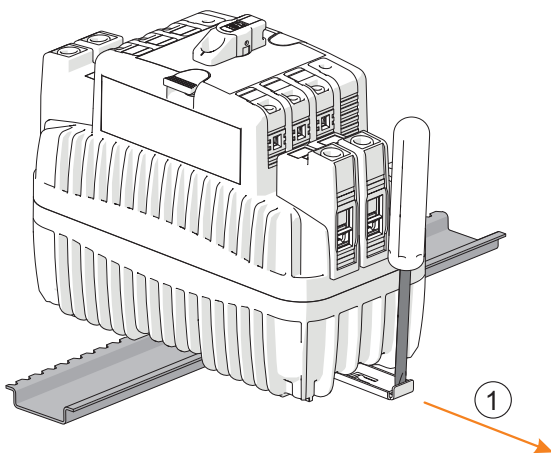
Mounting



- ▶ Position the device on the top hat rail (TS 35). Position the cut-out of the enclosure on the outside edge of the DIN rail.
- ▶ Engage the device on the DIN rail.
- ▶ When swivelling the device onto the DIN rail, make sure that it is not set at an angle.

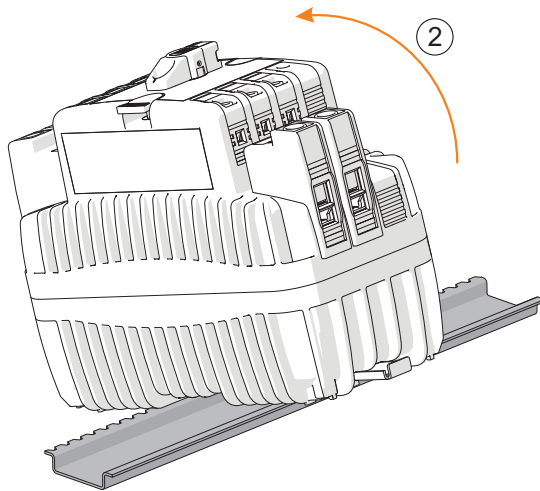
21771E00

Dismounting



- ▶ Pull out the locking tab (1) using a screwdriver.

21772E00

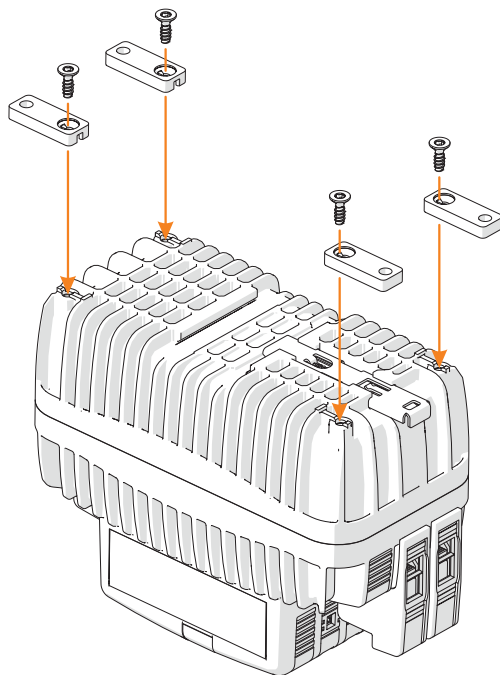


- ▶ Swivel out the device (2).

21777E00

6.1.3 Mounting / Dismounting on Mounting Plate using Screw-On Feet

- i** For mounting on the mounting plate, use the optional fastening set (Art. No. 276618)!



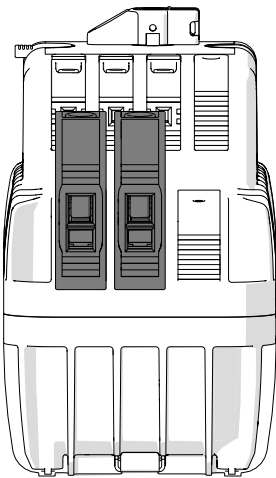
24100E00

6.2 Installation

6.2.1 Conductor Connection

- ▶ Ensure that conductors have the specified cross-sections.
- ▶ Guide the conductor insulation to the terminals (for the stripping length, see chapter "Technical data").
- ▶ Do not damage the conductor when stripping the insulation (e.g. by denting it).
- ▶ Fit the core end sleeves properly using a suitable tool.
 Ferrules have differing geometries once clamped onto the wire. A ferruled conductor shall be installed in such a manner to ensure the maximum possible surface area contact to further reduce the risk of over temperature rise.

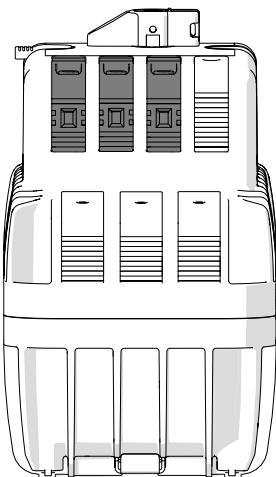
Main contact terminal



For wiring the main contacts, 2 chambers are available per clamping unit.

21769E00

Auxiliary contact terminal



For wiring the auxiliary contacts (auxiliary contact, fault signal contact, undervoltage and shunt trip) 1 chamber is available per clamping unit.

21770E00

7 Commissioning

Before commissioning, carry out the following checks:

- ▶ Check the device for damage.
- ▶ Check that the mounting and installation have been performed correctly.
- ▶ Remove any foreign objects.
- ▶ Ensure correct, secure fit of the device and clamping connections.
- ▶ Check whether coverings are installed securely on live components.
- ▶ Check whether all the specified tightening torques have been observed.

8 Operation

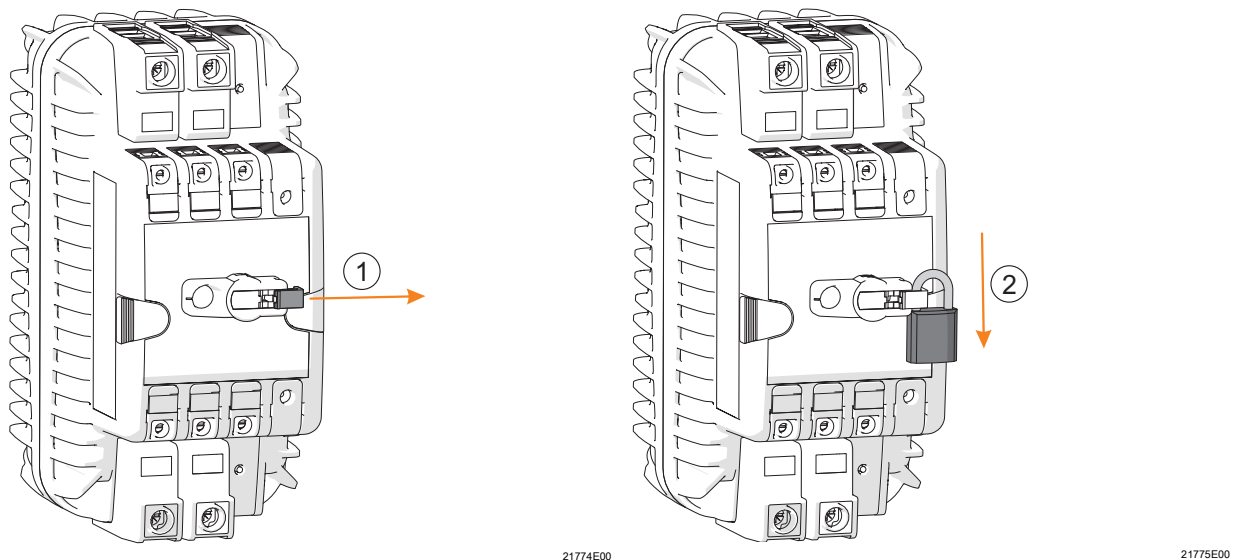
8.1 Actuation

Rotary actuator

The circuit breaker is operated using a rotary actuator.

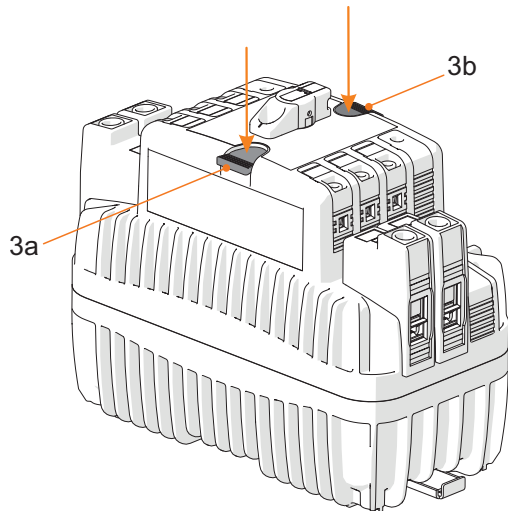
The switch position is displayed in an inspection glass.

The rotary actuator has a lock that can be used to secure it from unauthorised operation.



- ▶ Push out the safety bar (1) to lock the circuit breaker.
- ▶ Insert the padlock (2). Possible in switch position 0 (OFF) only.

Reset and Test button



Fault signal contact (reset - identified by an "R") (3a, 3b).
Residual current test button (test – marked by "T") (3a, 3b).

21773E00

9 Maintenance, Overhaul, Repair

- ▶ Comply with the applicable national standards and regulations in the country of use.

9.1 Maintenance

Check the following points in addition to the national regulations:

- Whether the clamping screws holding the electrical lines fit securely
- Whether the device has cracks or other visible signs of damage
- Whether the permissible temperatures are complied with
- Whether the parts are securely fitted
- Whether the device is free of dust and coarse dirt
- Ensure it is being used as intended.

9.2 Overhaul

- ▶ Perform maintenance on the device according to the applicable national regulations and the safety notes in these operating instructions ("Safety" chapter).
- ▶ During maintenance, protect the device from being switched on again using the locking device / lock (Art. No. 107115) (see Chapter 8.1).
- ▶ Check residual current devices (RCDs) in stationary systems every 6 months to verify that they are functioning correctly by actuating the test equipment test button.

Function test of FI switches/circuit breakers

i The function test must be performed regularly, at least once semiannually, as long as there are no other regional or customer-specific requirements for additional testing.

- ▶ For function testing in the on-state, press the test key "T".
The FI switch/circuit breaker must be triggered immediately.

9.3 Repair

- ▶ Perform repairs to the device only with original spare parts and after consultation with R. STAHL.

10 Returning the Device

- ▶ Only return or package the devices after consulting R. STAHL!
Contact the responsible representative from R. STAHL.

R. STAHL's customer service is available to handle returns if repair or service is required.

- ▶ Contact customer service personally.

or

- ▶ Go to the r-stahl.com website.
- ▶ Under "Support" > "RMA" > select "RMA-REQUEST".
- ▶ Fill out the form and send it.
You will automatically receive an RMA form via email. Please print this file off.
- ▶ Send the device along with the RMA form in the packaging to
R. STAHL Schaltgeräte GmbH (refer to chapter 1.1 for the address).

11 Cleaning

- ▶ Regularly wipe or brush the device to remove dust and coarse dirt.

12 Disposal

- ▶ Observe national and local regulations and statutory regulations regarding disposal.
- ▶ Separate materials when sending them for recycling.
- ▶ Ensure environmentally friendly disposal of all components according to the statutory regulations.

13 Accessories and Spare Parts

NOTICE! Malfunction or damage to the device due to the use of non-original components.
Non-compliance can result in material damage.

- ▶ Use only original accessories and spare parts from R. STAHL Schaltgeräte GmbH
(see data sheet).

14 Annex A

14.1 Technical Data

Explosion Protection

Global (IECEX)

Gas	IECEX FMG 19.0029 U Ex db eb IIC Gb
-----	--

Europe (ATEX)

Gas	FM19ATEX0191 U II 2 G Ex db eb IIC Gb
-----	--

Certifications and certificates

Certificates	IECEX, ATEX
--------------	-------------

Technical Data

Version	8530/1-RCBO-STAA06		8530/1-RCBO-STAA10	
Standards	IEC/EN 61009-1 (VDE 0664-20) IEC/EN 61009-2-1 (VDE 0664-21) Type F: DIN EN 62423 (VDE 0664-40)	IEC/EN 61009 Annex G	IEC/EN 61009-1 (VDE 0664-20) IEC/EN 61009-2-1 (VDE 0664-21) Type F: DIN EN 62423 (VDE 0664-40)	IEC/EN 61009 Annex G

Electrical data

Residual current type	A (sensitive to pulse current)			
Number of poles	1P + N	RCD: 1P + N MCB: 1P + N, 2P	1P + N	RCD: 1P + N MCB: 1P + N, 2P
Tripping characteristics	B, C	B, C, K, Z	B, C	B, C, K, Z
Rated current I_n	$4 A \leq I_e \leq 40 A$	$0.5 A \leq I_e \leq 63 A$	$4 A \leq I_e \leq 40 A$	$0.5 A \leq I_e \leq 63 A$
Rated residual current $I_{\Delta n}$	0.01 A, 0.03 A, 0.3 A	0.01 A, 0.03 A, 0.1 A, 0.3 A, 0.5 A	0.01 A, 0.03 A, 0.3 A	0.01 A, 0.03 A, 0.1 A, 0.3 A, 0.5 A
Rated voltage U_n	230 to 240 V AC			
Rated insulation voltage U_i	500 V AC			
Max. operating voltage of the test equipment U_{max}	254 V AC for $I_{\Delta n} = 30 \text{ mA}$: 254 V AC			
Min. operating voltage of the test equipment U_{min}	110 V AC for $I_{\Delta n} = 30 \text{ mA}$: 170 V AC	195 V AC for $I_{\Delta n} = 30 \text{ mA}$: 170 V AC	110 V AC for $I_{\Delta n} = 30 \text{ mA}$: 170 V AC	195 V AC for $I_{\Delta n} = 30 \text{ mA}$: 170 V AC
Rated frequency	50 / 60 Hz			
According to IEC/EN 61009				
Rated switching capacity I_{cn}	6,000 A		10,000 A	

Technical Data

Version	8530/1-RCBO-STAA06	8530/1-RCBO-STAA10
pursuant to IEC/ EN 60947-2		
Rated ultimate short-circuit breaking capacity I_{cu}	10,000 A	10,000 A 15,000 A
Rated service short-circuit breaking capacity I_{cs}	6,000 A 7,500 A	7,500 A ≤ 40 A: 11,200 A > 40 A: 7,500 A
Design error switching capacity $I_{\Delta m} = I_m$	6,000 A	6,000 A 10,000 A
Insulation coordination in accordance with VDE 0110-1, -20		
Overvoltage category	III, insulation characteristics	
Pulse voltage U_{imp} (1.2 / 50)	4,000 V	
Alternating voltage resistance (50 / 60 Hz) for 1 min	2,000 V	
Peak withstand current (surge current type 8 / 20 μ s)	250 A	
Auxiliary contact		
Rated voltage U_n	Auxiliary contact / fault signal contact: 230 V AC / 24 V DC	
Rated current I_n	Auxiliary contact / fault signal contact: 5 A	

Technical Data

Version	8530/1-RCBO-STAA110V
Standards	IEC/EN 61009-1 (VDE 0664-20) IEC/EN 61009-2-1 (VDE 0664-21) Type F: DIN EN 62423 (VDE 0664-40)
Electrical data	
Residual current type	A (sensitive to pulse current)
Number of poles	1P + N, 3P + N
Tripping characteristics	B, C
Rated current I_n	25, 40, 63 A (The residual current circuit breakers type A (rated current 63 A), type F (rated current 63 A) and type B (rated current 40 A and 63 A) have two additional terminals for remotely actuating the "T" test button (button connection).)
Rated residual current $I_{\Delta N}$	0.03 A
Rated voltage U_n	110 / 230 V AC
Rated insulation voltage U_i	500 V AC
Max. operating voltage of the test equipment U_{max}	254 V AC
Min. operating voltage of the test equipment U_{min}	110 V AC
Rated frequency	50 / 60 Hz
According to IEC/EN 61009	
Rated switching capacity I_{cn}	10,000 A

Technical Data

Version	8530/1-RCBO-STAA110V
pursuant to IEC/ EN 60947-2	
Rated ultimate short-circuit breaking capacity I_{cu}	10,000 A
Rated service short-circuit breaking capacity I_{cs}	6,000 A
Design error switching capacity $I_{\Delta m} = I_m$	6,000 A
Insulation coordination in accordance with VDE 0110-1, -20	
Overvoltage category	III, insulation characteristics
Pulse voltage U_{imp} (1.2 / 50)	4,000 V
Alternating voltage resistance (50 / 60 Hz) for 1 min	2,000 V
Peak withstand current (surge current type 8 / 20 μ s)	Normative not specified
Auxiliary contact	
Rated voltage U_n	Auxiliary contact / fault signal contact: 230 V AC / 24 V DC
Rated current I_n	Auxiliary contact / fault signal contact: 5 A

Technical Data

Version	8530/1-RCBO-STAA15	8530/1-RCBO-STAA25	8530/1-RCBO-STAF06	8530/1-RCBO-STAF10
Standards	IEC/EN 61009 Annex G		IEC/EN 61009-1 (VDE 0664-20) IEC/EN 61009-2-1 (VDE 0664-21) Type F: DIN EN 62423 (VDE 0664-40)	
Electrical data				
Residual current type	A (sensitive to pulse current)		F (sensitive to mixing frequency)	
Number of poles	RCD: 1P + N MCB: 1P + N, 2P		1P + N	
Tripping characteristics	B, C, K, Z		B, C	
Rated current I_n	0.5 A $\leq I_n \leq$ 63 A		6 A $\leq I_n \leq$ 40 A	
Rated residual current $I_{\Delta N}$	0.01 A, 0.03 A, 0.1 A, 0.3 A, 0.5 A		0.03 A	
Rated voltage U_n	230 / 400 V AC		230 to 240 V AC	
Rated insulation voltage U_i	500 V AC			
Max. operating voltage of the test equipment U_{max}	254 V AC for $I_{\Delta n} = 30$ mA: 254 V AC			
Min. operating voltage of the test equipment U_{min}	195 V AC for $I_{\Delta n} = 30$ mA: 170 V AC		110 V AC for $I_{\Delta n} = 30$ mA: 170 V AC	
Rated frequency	50 / 60 Hz			
According to IEC/EN 61009				
Rated switching capacity I_{cn}	15,000 A	≤ 25 A: 25,000 A > 25 A: 15,000 A	6,000 A	10,000 A

Technical Data

Version	8530/1-RCBO-STAA15	8530/1-RCBO-STAA25	8530/1-RCBO-STAF06	8530/1-RCBO-STAF10
pursuant to IEC/ EN 60947-2				
Rated ultimate short-circuit breaking capacity I_{cu}	15,000 A	≤ 25 A: 25,000 A ≥ 32 A: 15,000 A	10,000 A	
Rated service short-circuit breaking capacity I_{cs}	≤ 25 A: 12,500 A 32 A, 40 A: 11,200 A 50 A, 63 A: 7,500 A		6,000 A	7,500 A
Design error switching capacity $I_{\Delta m} = I_m$	15,000 A	≤ 25 A: 25,000 A > 25 A: 15,000 A	6,000 A	
Insulation coordination in accordance with VDE 0110-1, -20				
Overvoltage category	III		III, insulation characteristics	
Pulse voltage U_{imp} (1.2 / 50)	4,000 V			
Alternating voltage resistance (50 / 60 Hz) for 1 min	2,000 V			
Peak withstand current (surge current type 8 / 20 μ s)	250 A		3,000 A	
Auxiliary contact				
Rated voltage U_n	Auxiliary contact / fault signal contact: 230 V AC / 24 V DC			
Rated current I_n	Auxiliary contact / fault signal contact: 5 A			

Technical Data

Version	8530/1-RCBO-STAAP06		8530/1-RCBO-STAAP10	
Standards	IEC/EN 61009-1 (VDE 0664-20) IEC/EN 61009-2-1 (VDE 0664-21) Type F: DIN EN 62423 (VDE 0664-40)	IEC/EN 61009 Annex G	IEC/EN 61009-1 (VDE 0664-20) IEC/EN 61009-2-1 (VDE 0664-21) Type F: DIN EN 62423 (VDE 0664-40)	IEC/EN 61009 Annex G
Electrical data				
Residual current type	A AP-R (short-term delay)			
Number of poles	1P + N	RCD: 1P + N MCB: 1P + N, 2P	1P + N	RCD: 1P + N MCB: 1P + N, 2P
Tripping characteristics	C	B, C, K, Z	C	B, C, K, Z
Rated current I_n	$4 \text{ A} \leq I_n \leq 40 \text{ A}$	$0.5 \text{ A} \leq I_n \leq 63 \text{ A}$	$4 \text{ A} \leq I_n \leq 40 \text{ A}$	$0.5 \text{ A} \leq I_n \leq 63 \text{ A}$
Rated residual current $I_{\Delta N}$	0.03 A, 0.3 A	0.3 A	0.03 A, 0.3 A	0.03 A
Rated voltage U_n	230 to 240 V AC			
Rated insulation voltage U_i	500 V AC			
Max. operating voltage of the test equipment U_{max}	254 V AC for $I_{\Delta n} = 30 \text{ mA}$: 254 V AC			
Min. operating voltage of the test equipment U_{min}	110 V AC for $I_{\Delta n} = 30 \text{ mA}$: 170 V AC	195 V AC for $I_{\Delta n} = 30 \text{ mA}$: 170 V AC	110 V AC for $I_{\Delta n} = 30 \text{ mA}$: 170 V AC	195 V AC for $I_{\Delta n} = 30 \text{ mA}$: 170 V AC
Rated frequency	50 / 60 Hz			
According to IEC/EN 61009				
Rated switching capacity I_{cn}	6,000 A		10,000 A	

Technical Data

Version	8530/1-RCBO-STAAP06	8530/1-RCBO-STAAP10
pursuant to IEC/ EN 60947-2		
Rated ultimate short-circuit breaking capacity I_{cu}	10,000 A	10,000 A 15,000 A
Rated service short-circuit breaking capacity I_{cs}	6,000 A 7,500 A	7,500 A ≤ 40 A: 11,200 A > 40 A: 7,500 A
Design error switching capacity $I_{\Delta m} = I_m$	6,000 A	6,000 A 10,000 A
Insulation coordination in accordance with VDE 0110-1, -20		
Overvoltage category	III, insulation characteristics	
Pulse voltage U_{imp} (1.2 / 50)	4,000 V	
Alternating voltage resistance (50 / 60 Hz) for 1 min	2,000 V	
Peak withstand current (surge current type 8 / 20 μ s)	3,000 A	
Auxiliary contact		
Rated voltage U_n	Auxiliary contact / fault signal contact: 230 V AC / 24 V DC	
Rated current I_n	Auxiliary contact / fault signal contact: 5 A	

Technical Data

Version	8530/1-RCBO-STAAP15	8530/1-RCBO-STAAP25	8530/1-RCBO-STAAS06	8530/1-RCBO-STAAS10
Standards	IEC/EN 61009 Annex G			
Electrical data				
Residual current type	A AP-R (short-term delay)		A (sensitive to pulse current) selective	
Number of poles	RCD: 1P + N MCB: 1P + N, 2P			
Tripping characteristics	B, C, K, Z			
Rated current I_n	0.5 A $\leq I_n \leq$ 63 A			
Rated residual current $I_{\Delta N}$	0.03 A		0.1 A, 0.3 A, 0.5 A	
Rated voltage U_n	230 / 400 V AC			
Rated insulation voltage U_i	500 V AC			
Max. operating voltage of the test equipment U_{max}	254 V AC for $I_{\Delta n} = 30$ mA: 254 V AC			
Min. operating voltage of the test equipment U_{min}	195 V AC for $I_{\Delta n} = 30$ mA: 170 V AC			
Rated frequency	50 / 60 Hz			
According to IEC/EN 61009				
Rated switching capacity I_{cn}	15,000 A	≤ 25 A: 25,000 A > 25 A: 15,000 A	6,000 A	10,000 A

Technical Data

Version	8530/1-RCBO-STAAP15	8530/1-RCBO-STAAP25	8530/1-RCBO-STAAS06	8530/1-RCBO-STAAS10
pursuant to IEC/ EN 60947-2				
Rated ultimate short-circuit breaking capacity I_{cu}	15,000 A	≤ 25 A: 25,000 A ≥ 32 A: 15,000 A	10,000 A	15,000 A
Rated service short-circuit breaking capacity I_{cs}	≤ 25 A: 12,500 A 32 A, 40 A: 11,200 A 50 A, 63 A: 7,500 A		7,500 A	≤ 40 A: 11,200 A > 40 A: 7,500 A
Design error switching capacity $I_{\Delta m} = I_m$	15,000 A	≤ 25 A: 25,000 A > 25 A: 15,000 A	6,000 A	10,000 A
Insulation coordination in accordance with VDE 0110-1, -20				
Overvoltage category	III			
Pulse voltage U_{imp} (1.2 / 50)	4,000 V			
Alternating voltage resistance (50 / 60 Hz) for 1 min	2,000 V			
Peak withstand current (surge current type 8 / 20 μ s)	3,000 A		5,000 A	
Auxiliary contact				
Rated voltage U_n	Auxiliary contact / fault signal contact: 230 V AC / 24 V DC			
Rated current I_n	Auxiliary contact / fault signal contact: 5 A			

Technical Data

Version	8530/1-RCBO-STAAS15	8530/1-RCBO-STAAS25
Standards	IEC/EN 61009 Annex G	
Electrical data		
Residual current type	A (sensitive to pulse current) selective	
Number of poles	RCD: 1P + N MCB: 1P + N, 2P	
Tripping characteristics	B, C, K, Z	
Rated current I_n	$0.5 \text{ A} \leq I_n \leq 63 \text{ A}$	
Rated residual current $I_{\Delta N}$	0.1 A, 0.3 A, 0.5 A	
Rated voltage U_n	230 / 400 V AC	
Rated insulation voltage U_i	500 V AC	
Max. operating voltage of the test equipment U_{max}	254 V AC for $I_{\Delta n} = 30 \text{ mA}$: 254 V AC	
Min. operating voltage of the test equipment U_{min}	195 V AC for $I_{\Delta n} = 30 \text{ mA}$: 170 V AC	
Rated frequency	50 / 60 Hz	
According to IEC/EN 61009		
Rated switching capacity I_{cn}	15,000 A	$\leq 25 \text{ A}$: 25,000 A $> 25 \text{ A}$: 15,000 A

Technical Data

Version	8530/1-RCBO-STAAAS15	8530/1-RCBO-STAAAS25
pursuant to IEC/ EN 60947-2		
Rated ultimate short-circuit breaking capacity I_{cu}	15,000 A	≤ 25 A: 25,000 A ≥ 32 A: 15,000 A
Rated service short-circuit breaking capacity I_{cs}	≤ 25 A: 12,500 A 32 A, 40 A: 11,200 A 50 A, 63 A: 7,500 A	
Design error switching capacity $I_{\Delta m} = I_m$	15,000 A	≤ 25 A: 25,000 A > 25 A: 15,000 A
Insulation coordination in accordance with VDE 0110-1, -20		
Overvoltage category	III	
Pulse voltage U_{imp} (1.2 / 50)	4,000 V	
Alternating voltage resistance (50 / 60 Hz) for 1 min	2,000 V	
Peak withstand current (surge current type 8 / 20 μ s)	5,000 A	
Auxiliary contact		
Rated voltage U_n	Auxiliary contact / fault signal contact: 230 V AC / 24 V DC	
Rated current I_n	Auxiliary contact / fault signal contact: 5 A	

Technical Data

Version	8530/1-RCBO-STSA06	8530/1-RCBO-STSA10
Standards	IEC/DIN EN 61009-1 (VDE 0664-20) IEC/DIN EN 61009-2-1 (VDE 0664-21) IEC/DIN EN 61543 (VDE 0664-30) IEC/DIN EN 62423 (VDE 0664-40)	
Electrical data		
Residual current type	A	
Number of poles	1P + N 2P	1P + N 2P
Tripping characteristics	B, C	
Rated current I_n	$6 \text{ A} \leq I_n \leq 40 \text{ A}$	
Rated residual current $I_{\Delta n}$	0.03 A, 0.1 A, 0.3 A 0.03 A	0.03 A, 0.1 A, 0.3 A 0.03 A
Rated voltage U_n	230 / 240 V AC	
Min. operating voltage of the test equipment U_{min}	100 V AC for $I_{\Delta n} = 30 \text{ mA}$: 195 V AC	
Rated frequency	50 Hz	
According to IEC/EN 61009		
Rated switching capacity I_{cn}	6,000 A	10,000 A
pursuant to IEC/ EN 60947-2		
Rated ultimate short-circuit breaking capacity I_{cu}	15,000 A	20,000 A
Rated service short-circuit breaking capacity I_{cs}	6,000 A	10,000 A
Design error switching capacity $I_{\Delta m} = I_m$	6,000 A	10,000 A

Technical Data

Version	8530/1-RCBO-STSA06	8530/1-RCBO-STSA10
Insulation coordination in accordance with VDE 0110-1, -20		
Overvoltage category	III	
Peak withstand current (surge current type 8 / 20 μ s)	1,000 A	
Auxiliary contact		
Rated voltage U_n	Auxiliary contact / fault signal contact: 230 V AC / 24 V DC	
Rated current I_n	Auxiliary contact / fault signal contact: 5 A	

Technical Data

Version	8530/1-RCBO- STSAP06	8530/1-RCBO- STSAP10	8530/1-RCBO- STSF06	8530/1-RCBO- STSF10
Standards	IEC/DIN EN 61009-1 (VDE 0664-20) IEC/DIN EN 61009-2-1 (VDE 0664-21) IEC/DIN EN 61543 (VDE 0664-30) IEC/DIN EN 62423 (VDE 0664-40)			
Electrical data				
Residual current type	AP-R		F	
Number of poles	1P + N			
Tripping characteristics	B, C			
Rated current I_n	6 A \leq I_n \leq 40 A			
Rated residual current $I_{\Delta N}$	0.03 A, 0.1 A, 0.3 A			
Rated voltage U_n	230 / 240 V AC			
Min. operating voltage of the test equipment U_{min}	100 V AC for $I_{\Delta n} = 30$ mA: 195 V AC			
Rated frequency	50 Hz			
According to IEC/EN 61009				
Rated switching capacity I_{cn}	6,000 A	10,000 A	6,000 A	10,000 A
pursuant to IEC/ EN 60947-2				
Rated ultimate short-circuit breaking capacity I_{cu}	15,000 A	20,000 A	15,000 A	20,000 A
Rated service short-circuit breaking capacity I_{cs}	6,000 A	10,000 A	6,000 A	10,000 A
Design error switching capacity $I_{\Delta m} = I_m$	6,000 A	10,000 A	6,000 A	10,000 A

Technical Data

Version	8530/1-RCBO- STSAP06	8530/1-RCBO- STSAP10	8530/1-RCBO- STSF06	8530/1-RCBO- STSF10
Insulation coordination in accordance with VDE 0110-1, -20				
Overvoltage category	III			
Peak withstand current (surge current type 8 / 20 μ s)	3,000 A			
Auxiliary contact				
Rated voltage U_n	Auxiliary contact / fault signal contact: 230 V AC / 24 V DC			
Rated current I_n	Auxiliary contact / fault signal contact: 5 A			

Technical Data

Ambient conditions

Ambient temperature	8530/1-RCBO-STA: -25 to +55 °C 8530/1-RCBO-STB: -25 to +45 °C
Storage temperature	-40 to +70 °C

Mechanical data

Degree of protection	IP2X (in accordance with DIN/EN 60529)
Service life	
electrical	10,000 switching cycles
mechanical	20,000 switching cycles
B10d	
electric	20,000 switching cycles
mechanical	40,000 switching cycles
Main contacts	
Connection type	Screw terminal: 2-chamber strain-relief clamp terminal
Terminals	<p>Upper chamber:</p> <ul style="list-style-type: none"> - solid 1.5 to 25 mm² / 16 to 4 AWG - flexible 1.5 to 25 mm² / 16 to 4 AWG - flexible with core end sleeve 1.5 to 25 mm² / 16 to 4 AWG - flexible with TWIN core end sleeves with or without plastic sleeve 1.5 to 6 mm² / 16 to 10 AWG <p>Lower chamber:</p> <ul style="list-style-type: none"> - solid 1.5 to 10 mm² / 16 to 8 AWG - flexible 1.5 to 10 mm² / 16 to 8 AWG - flexible with core end sleeve 1.5 to 10 mm² / 16 to 8 AWG

Technical Data

Auxiliary contacts		
Connection type	Screw terminal: 1-chamber strain-relief clamp terminal	
Terminals	<ul style="list-style-type: none"> - solid 0.5 to 4 mm² / 21 to 12 AWG - flexible 0.5 to 2.5 mm² / 21 to 14 AWG - flexible with core end sleeve 0.5 to 2.5 mm² / 21 to 14 AWG - flexible with TWIN core end sleeves with or without plastic sleeve 0.75 to 2.5 mm² / 19 to 14 AWG 	
Stripping length	6 mm	
Tightening torque	0.4 to 0.6 Nm / 3.5 to 5.3 lbf in	
Status indication		
Position indication	Rotary actuator position (O - OFF / I - ON)	
Reset button	Reset - for selected fault signal contact with reset function	
Test button	Test – the Test button tests the residual current trigger	
Weight	Switch	Weight* (max.)
	1-pole	657 g
	2-pole	1,067 g
	3-pole	1,413 g
	4.5-pole	1,732 g
	* Actual weight varies depending on the selected variant	
Relay coupler		
Control side		
Nominal control voltage	230 V AC +5% / -15%	
Nominal power	0.8 VA	
Response/ release current, typ.	1 mA (AC)	
Nominal current	3.2 mA (AC)	
Response/ release voltage, typ.	207 V AC	

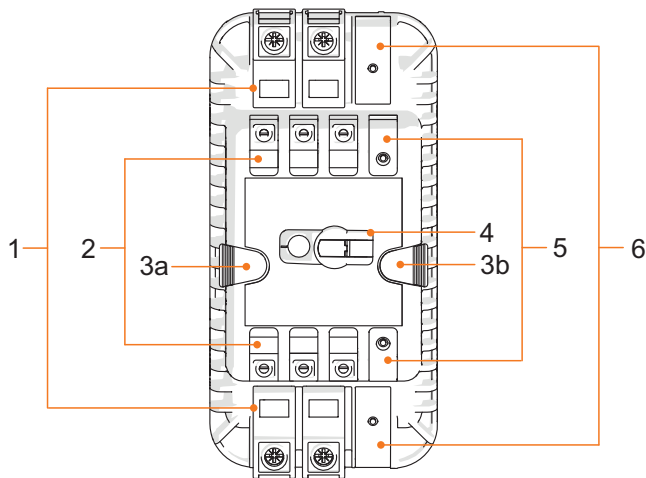
Technical Data

Load side	
Nominal switching voltage	250 V AC
Persistent current	3 A
Switching voltage	Max. 250 V AC
Switching frequency at nominal load	Max. 0.1 Hz
Start-up current	8 A
Switch-on delay	≤ 10 ms
Switch-off delay	≤ 9 ms
Switching capacity (resistive)	Max. 2,000 VA (AC)
Switching capacity	Min. 250 mW
Contact version	1 NO (AgNi 0.15 flash gold plated)
Service life	
Electrical (DC coil)	> 5 x 10 ⁵ operations
Mechanical	20 x 10 ⁶ operations
Insulation coordination	
Rated voltage	250 V
Overvoltage category	III
Impulse withstand voltage	4 kV
Mounting / Installation	
Installation conditions	
Mounting type	Quick fastener on 35 mm DIN rail TS 35 (DIN EN 60715); Mounting feet (screw-on) ordered separately as an accessory (Art. No. 276618)
Mounting orientation	horizontal or vertical
Supply	from above or below for AC (DC see label on the device)

For further technical data, see r-stahl.com.

15 Annex B

15.1 Device Design

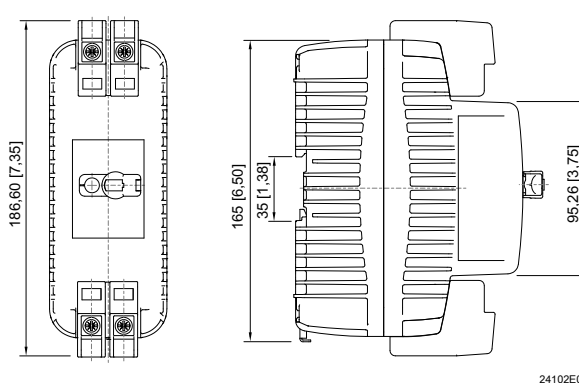
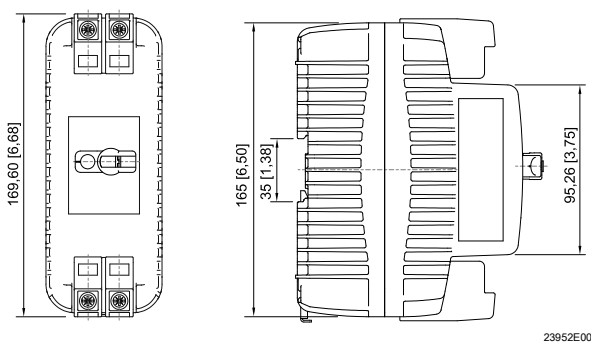
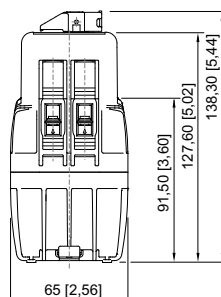
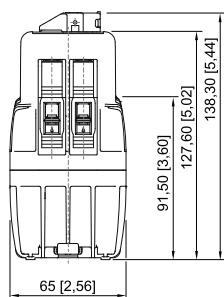


21767E00

#	Device component	Description
1	Main contact terminal	Connection of the primary supply
2	Auxiliary contact terminal	Connection of the auxiliary functions
3a, 3b	Reset button	Auxiliary functions or reset button
	Test button	Test button of the residual current triggering
4	Rotary actuator	Operation
5, 6	Dummy cover	–

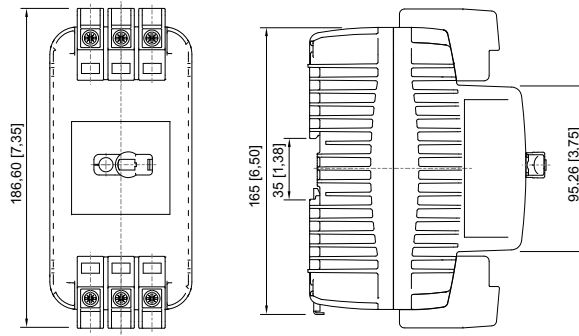
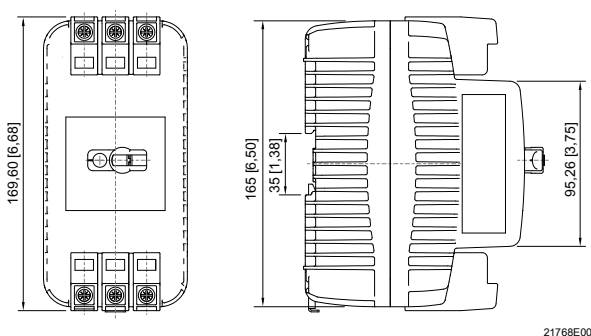
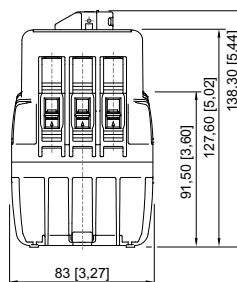
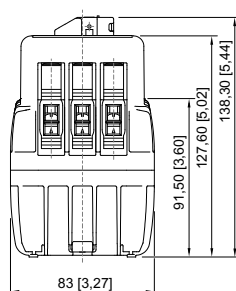
15.2 Dimensions / Fastening Dimensions

Dimensional drawings (all dimensions in mm [inches]) – Subject to modification



2-pole

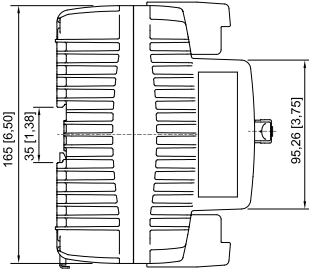
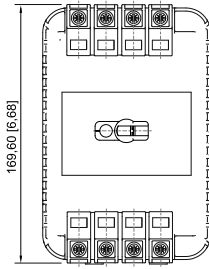
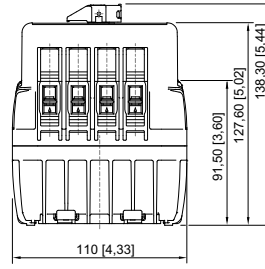
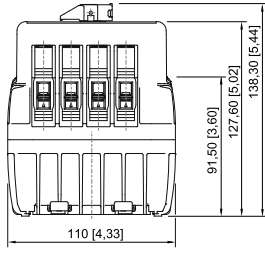
2-pole (UL)



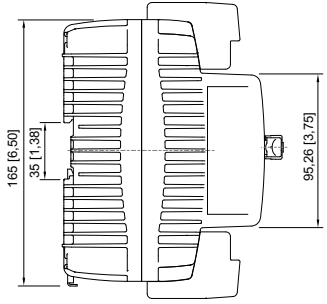
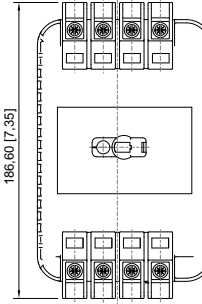
3-pole

3-pole (UL)

Dimensional drawings (all dimensions in mm [inches]) – Subject to modification



23953E00



24104E00

4-pole

4-pole (UL)

Konformitätsbescheinigung
Attestation of Conformity
Attestation Écrite de Conformité



R. STAHL Schaltgeräte GmbH • Am Bahnhof 30 • 74638 Waldenburg, Germany
 erklärt in alleiniger Verantwortung, declares in its sole responsibility, déclare sous sa seule responsabilité,

dass das Produkt: Fehlerstrom-/Differenzstrom-Schutzschalter mit
that the product: Überstromschutz
que le produit: Residual current circuit breaker with installed overcurrent protection
 Disjoncteur à courant différentiel résiduel avec protection intégrée
 contre les surintensités

Typ(en), type(s), type(s): 8530/1-RCBO

mit den Anforderungen der folgenden Richtlinien und Normen übereinstimmt.
is in conformity with the requirements of the following directives and standards.
est conforme aux exigences des directives et des normes suivantes.

Richtlinie(n) / Directive(s) / Directive(s)		Norm(en) / Standard(s) / Norme(s)
2014/34/EU	ATEX-Richtlinie	EN IEC 60079-0:2018
2014/34/EU	ATEX Directive	EN 60079-1:2014
2014/34/UE	Directive ATEX	EN IEC 60079-7:2015 + A1:2018
Kennzeichnung, marking, marquage:		II 2 G Ex db eb IIC Gb NB0158
EU Baumusterprüfbescheinigung: <i>EU Type Examination Certificate:</i> <i>Attestation d'examen UE de type:</i>		FM 19 ATEX 0191 U (FM Approvals Europe Ltd., Element 78, 1 Georges Quay Plaza Dublin, D02 E440, Ireland, NB2809)
Produktnormen nach Niederspannungsrichtlinie: <i>Product standards according to Low Voltage Directive:</i> <i>Normes des produit pour la Directive Basse Tension:</i>		EN 61009-1:2012 + A1:2014 + A2:2014 + A11:2015 + A13:2021 EN 62423:2012 + A11:2021
2014/30/EU	EMV-Richtlinie	Nicht zutreffend nach Artikel 2, Absatz (2) d).
2014/30/EU	EMC Directive	<i>Not applicable according to article 2, paragraph (2) d).</i>
2014/30/UE	Directive CEM	<i>Non applicable selon l'article 2, paragraphe (2) d).</i>
2011/65/EU	RoHS-Richtlinie	EN IEC 63000:2018
2011/65/EU	RoHS Directive	
2011/65/UE	Directive RoHS	

Spezifische Merkmale und Bedingungen für den Einbau siehe Betriebsanleitung.
Specific characteristics and how to incorporate see operating instructions.
Caractéristiques et conditions spécifiques pour l'installation voir le mode d'emploi.

Waldenburg, 2023-07-11

Ort und Datum
Place and date
Lieu et date

i.V.

Holger Semrau
Leiter Entwicklung Schaltgeräte
Director R&D Switchgear
Directeur R&D Appareillage

i.V.

Daniel Groth
Globales Qualitätsmanagement
Global Quality Management
Gestion globale de la Qualité