



Disjoncteur à courant différentiel résiduel avec protection intégrée contre les surintensités (RCBO)

Série 8530/1-RCBO

– À conserver pour une utilisation ultérieure ! –

Sommaire

1	Informations générales	3
1.1	Fabricant	3
1.2	À propos du présent mode d'emploi	3
1.3	Autres documents	3
1.4	Conformité avec les normes et les dispositions	3
2	Explication des symboles	4
2.1	Symboles figurant dans le mode d'emploi	4
2.2	Symboles sur le dispositif	4
3	Sécurité	5
3.1	Utilisation conforme à l'emploi prévu	5
3.2	Qualification du personnel	5
3.3	Risques résiduels	6
4	Transport et stockage	7
5	Sélection de produits, conception et modification	7
5.1	Planification	7
6	Montage et installation	8
6.1	Montage / démontage	8
6.2	Installation	10
7	Mise en service	11
8	Fonctionnement	11
8.1	Actionnement	11
9	Maintenance, entretien, réparation	12
9.1	Entretien	12
9.2	Maintenance	12
9.3	Réparation	13
10	Retour	13
11	Nettoyage	13
12	Élimination	13
13	Accessoires et pièces de rechange	13
14	Annexe A	14
14.1	Caractéristiques techniques	14
15	Annexe B	34
15.1	Structure de l'appareil	34
15.2	Cotes / cotes de fixation	35

1 Informations générales

1.1 Fabricant

R. STAHL Schaltgeräte GmbH
Am Bahnhof 30
74638 Waldenburg
Allemagne

Tél. : +49 7942 943-0
Fax : +49 7942 943-4333
Internet : r-stahl.com
E-mail : info@r-stahl.com

1.2 À propos du présent mode d'emploi

- ▶ Lire attentivement le présent mode d'emploi avant toute utilisation, en particulier les consignes de sécurité.
- ▶ Respecter tous les documents applicables (voir également chapitre 1.3)
- ▶ Conserver le mode d'emploi pendant la durée de vie du dispositif.
- ▶ Le mode d'emploi doit être à tout moment accessible au personnel opérateur et de maintenance.
- ▶ Transmettre le mode d'emploi à chaque propriétaire ou utilisateur ultérieur du dispositif.
- ▶ Mettre à jour le mode d'emploi après réception de tout complément d'information transmis par R. STAHL.

N° D'IDENT. : 276711 / 853060300220
Numéro de publication : 2024-02-05·BA00·III·fr·06

La notice originale est la version allemande.
Cette version est légalement contraignante pour toutes les questions juridiques.

1.3 Autres documents

- Fiche technique
- Informations et documents nationaux pour une utilisation en zones Ex (voir aussi chapitre 1.4)

Documents en d'autres langues, voir r-stahl.com.





1.4 Conformité avec les normes et les dispositions

- Les certificats IECEx, ATEX, la déclaration de conformité UE ainsi que d'autres certificats et documents nationaux peuvent être téléchargés sous le lien suivant :
<https://r-stahl.com/en/global/support/downloads/>
Selon le champ d'application, des informations supplémentaires pertinentes pour la zone Ex peuvent être jointes en annexe.
- IECEx également sous : <https://www.iecex.com/>




2 Explication des symboles

FR

2.1 Symboles figurant dans le mode d'emploi

Symbole	Signification
	Avis relatif aux travaux plus légers
 DANGER !	Situation de danger qui, en cas de non-respect des consignes de sécurité, peut entraîner la mort ou des blessures graves avec séquelles irréversibles.
 AVERTISSEMENT !	Situation de danger qui, en cas de non-respect des consignes de sécurité, peut entraîner des blessures graves.
 ATTENTION !	Situation de danger qui, en cas de non-respect des consignes de sécurité, peut entraîner des blessures légères.
AVIS !	Situation de danger qui, en cas de non-respect des consignes de sécurité, peut entraîner des dégâts matériels.

2.2 Symboles sur le dispositif

Symbole	Signification
NB 0158 <small>16338E00</small>	Organisme désigné pour la surveillance de la qualité.
 <small>02198E00</small>	Dispositif homologué pour les zones Ex selon le marquage.
 <small>11048E00</small>	Consignes de sécurité devant impérativement être prises en compte : si un dispositif porte ce symbole, les données correspondantes et/ou les avis relatifs à la sécurité contenus dans le mode d'emploi doivent impérativement être observés !
 <small>20690E00</small>	Marquage selon la directive WEEE 2012/19/UE

3 Sécurité

Le dispositif a été fabriqué selon l'état actuel de la technique conformément aux règles techniques reconnues en matière de sécurité. Son utilisation peut néanmoins entraîner des risques pour la santé et la sécurité de l'utilisateur ou de tiers, ainsi qu'une détérioration du dispositif, de l'environnement ou d'autres biens matériels.

- ▶ N'utiliser le dispositif que
 - dans un état irréprochable
 - conformément à l'usage prévu, en parfaite connaissance des consignes de sécurité et des risques encourus
 - dans le strict respect du présent mode d'emploi.

3.1 Utilisation conforme à l'emploi prévu

Le disjoncteur à courant différentiel résiduel avec protection intégrée contre les surintensités de type 8530/1-RCBO (RCBO – Residual current operated Circuit-Breaker with Overcurrent protection) assure la protection de systèmes basse tension dans les zones Ex. Il s'agit d'un dispositif de commutation mécanique conçu pour enclencher, acheminer et couper les courants dans des conditions de fonctionnement normales. Il provoque l'ouverture des contacts dès que le courant différentiel résiduel atteint une valeur spécifiée dans certaines conditions.

Il est également destiné à fournir une protection contre les surcharges et/ou les courants de court-circuit.

Le disjoncteur à courant différentiel résiduel constitue un matériel antidéflagrant, homologué pour une utilisation en zones Ex 1, 2, 21 et 22. À cet effet, il est conçu pour une installation dans un boîtier du mode de protection « Sécurité augmentée e ».

Une utilisation conforme implique le respect du présent mode d'emploi ainsi que de tous les documents applicables, par ex. les fiches techniques. Toute autre utilisation n'est considérée conforme qu'après validation par la société R. STAHL.

3.2 Qualification du personnel

Les opérations décrites dans ce mode d'emploi doivent exclusivement être exécutées par un personnel qualifié formé à cet effet. Ceci s'applique en particulier aux travaux relevant des domaines

- Sélection de produits, conception et modification
- Montage/démontage du dispositif
- Installation
- Mise en service
- Entretien, réparation, nettoyage

Les personnels qualifiés exécutant ces opérations doivent avoir un niveau de connaissances satisfaisant aux dispositions et normes locales applicables.

Des connaissances supplémentaires sont requises pour les opérations exécutées en atmosphère explosible ! R. STAHL recommande le niveau de connaissances décrit dans les normes suivantes :

- CEI/EN 60079-14 (conception, sélection et montage d'installations électriques)
- CEI/EN 60079-17 (contrôle et maintenance d'installations électriques)
- CEI/EN 60079-19 (réparation de dispositif, révision et remise en état)
- CEI/EN 61009-1 (disjoncteur à courant différentiel résiduel avec protection intégrée contre les surintensités)

3.3 Risques résiduels

FR

3.3.1 Risque d'explosion

En dépit d'une construction du dispositif conforme à l'état actuel de la technique, il est toutefois impossible d'exclure entièrement le risque d'explosion en zone Ex.

- ▶ Toujours exécuter toutes les étapes de travail en zone Ex avec le plus grand soin !

Les dangers éventuels (« risques résiduels ») peuvent être différenciés suivant les causes ci-après :

Dommages mécaniques

Pendant le transport, le montage ou la mise en service, le dispositif peut être endommagé et devenir ainsi non étanche. De tels dommages sont susceptibles, entre autres, d'annuler partiellement ou entièrement la protection antidéflagrante du dispositif. Il pourrait s'ensuivre des explosions entraînant des blessures graves ou mortelles.

- ▶ Transporter le dispositif uniquement dans son emballage d'origine ou un emballage équivalent.
- ▶ Ne pas soumettre le dispositif à une charge mécanique.
- ▶ Contrôler l'absence de dommages sur l'emballage et le dispositif. Signaler immédiatement des dommages éventuels à R. STAHL. Ne pas mettre de dispositif endommagé en service.
- ▶ Ne pas endommager le dispositif ni d'autres composants système pendant le montage.

Surchauffe ou charge électrostatique

Un dispositif défectueux dans l'armoire de commande, un fonctionnement en dehors des conditions admises ou un nettoyage inapproprié peuvent entraîner une surchauffe du dispositif ou y générer des charges électrostatiques pouvant déclencher des étincelles. Il pourrait s'ensuivre des explosions entraînant des blessures graves ou mortelles.

- ▶ Raccorder, installer et utiliser le dispositif uniquement dans les conditions de fonctionnement prévues (voir le marquage sur le dispositif et le chapitre « Caractéristiques techniques »).
- ▶ Sélectionner uniquement des sections de conducteur pouvant maintenir la capacité de transport de courant requise.

Conception, montage, mise en service ou maintenance inappropriés

Les tâches de base telles que la conception, le montage, la mise en service ou la maintenance du dispositif doivent exclusivement être exécutées conformément aux dispositions nationales en vigueur dans le pays d'utilisation, et ce par du personnel qualifié. Autrement, la protection antidéflagrante peut être annulée. Il pourrait s'ensuivre des explosions entraînant des blessures graves ou mortelles.

- ▶ Le montage, l'installation, la mise en service et la maintenance ne doivent être exécutés que par du personnel qualifié et autorisé (voir chapitre 3.2).
- ▶ Observer la position de montage correcte, voir le chapitre « Montage et Installation ».
- ▶ En cas d'utilisation dans toutes les zones, monter le dispositif dans un boîtier approprié ou une armoire conformément à la norme CEI/EN 60079-7.
- ▶ Vérifier avant la mise en service si le montage a été correctement effectué.
- ▶ Toute transformation ou modification sur le dispositif est interdite.
- ▶ Effectuer les réparations et l'entretien du dispositif uniquement avec des pièces de rechange d'origine et après consultation de R. STAHL.

3.3.2 Risque de blessure

Choc électrique

Lors du fonctionnement et de la maintenance, le dispositif peut être soumis à des tensions élevées, c'est pourquoi il doit être mis hors tension pendant l'installation. Le contact avec des conducteurs d'une tension très élevée peut entraîner des chocs électriques graves, générant ainsi des blessures sévères.


- ▶ Raccorder et utiliser le dispositif uniquement avec un matériel à tension interne conformément au chapitre « Caractéristiques techniques ».
- ▶ Raccorder les circuits électriques uniquement aux bornes adaptées à cet effet.
- ▶ Ne jamais ouvrir le boîtier sous tension ! Mettre au préalable le dispositif hors tension.

4 Transport et stockage

- ▶ Conserver le dispositif dans son emballage original, au sec (sans condensation), dans une position stable et à l'abri des secousses.

5 Sélection de produits, conception et modification

5.1 Planification

-  Monter et installer le dispositif de manière à ce qu'il soit toujours exploité dans la plage de température admissible.

Lors de la conception, tenir compte des conditions suivantes en plus des aspects de sécurité figurant au chapitre 3.3.1 :

- ▶ Veiller à une tension assignée d'emploi correcte (voir chapitre « Caractéristiques techniques »).
- ▶ Les dispositifs peuvent être alignés directement les uns à côté des autres, en tenant compte de la température de service.

6 Montage et installation

FR

6.1 Montage / démontage

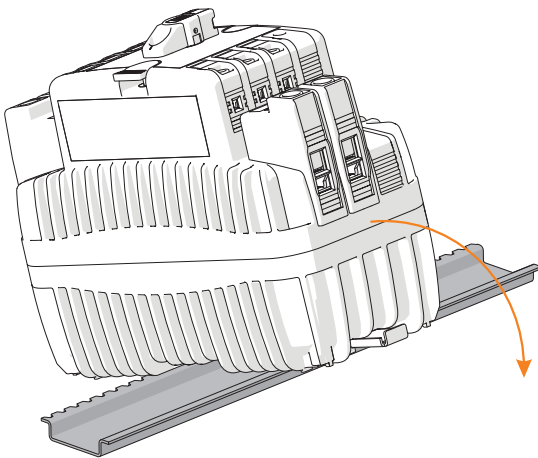
- ▶ Monter le dispositif avec précaution dans le respect des consignes de sécurité (voir chapitre « Sécurité ») et des spécifications de conception.
- ▶ Lire attentivement et respecter avec précision les conditions d'installation et instructions de montage.

6.1.1 Position d'utilisation

La position d'utilisation est verticale ou horizontale.

6.1.2 Montage / démontage sur rail DIN

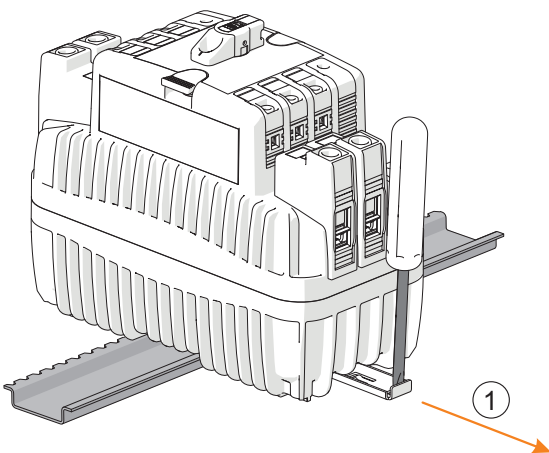
Montage



- ▶ Placer le dispositif sur le rail DIN (TS 35) en mettant l'encoche du boîtier sur le bord extérieur du rail DIN.
- ▶ Faire encliqueter le dispositif sur le rail profilé.
- ▶ Veiller à ce que le dispositif ne soit pas coincé lorsqu'on le fait pivoter sur le rail profilé.

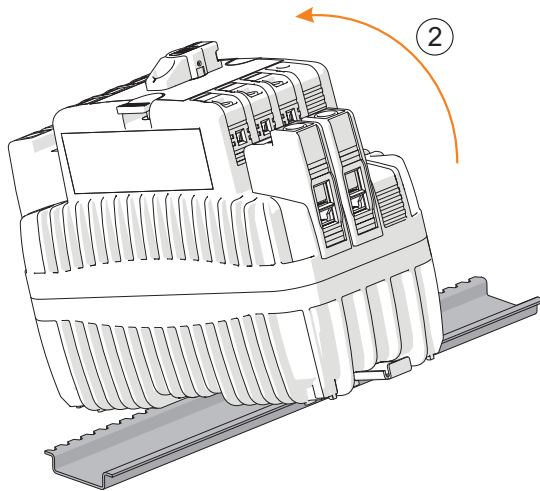
21771E00

Démontage



- ▶ Retirer la languette de verrouillage (1) au moyen d'un tournevis.

21772E00

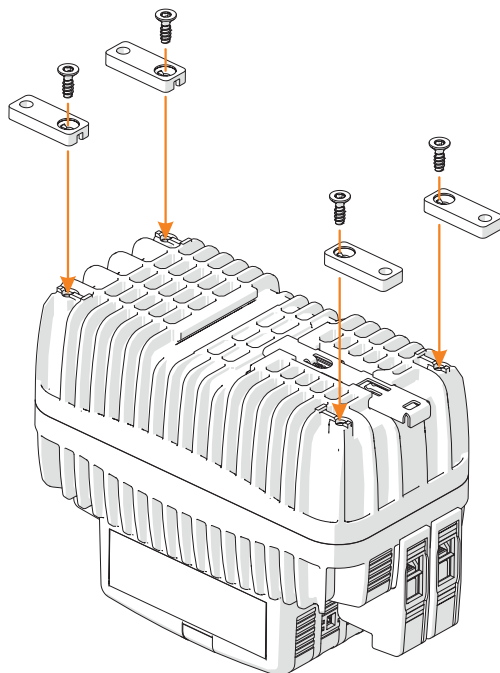


- ▶ Sortir le dispositif en le faisant pivoter (2).

21777E00

6.1.3 Montage / démontage sur plaque de montage à l'aide de pieds à visser

- i** Pour le montage sur la plaque de montage, utiliser le kit de fixation disponible en option (n° d'article 276618) !



24100E00

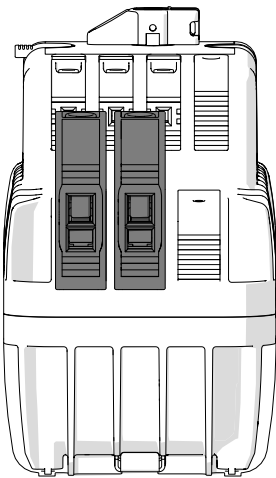
6.2 Installation

FR

6.2.1 Raccordement du conducteur

- ▶ Respecter la section prescrite pour les conducteurs.
- ▶ Procéder à l'isolation des conducteurs jusqu'aux bornes (pour la longueur de dénudage, voir la chapitre « Caractéristiques techniques »).
- ▶ Ne pas endommager le conducteur lors du dénudage (rainure par exemple).
- ▶ Mettre les embouts en place de manière correcte et avec un outil approprié. Les embouts ont des géométries différentes lorsqu'ils sont pressés sur un conducteur. Un conducteur avec embout doit être installé de manière à garantir la plus grande surface de contact possible afin de réduire le risque de surchauffe.

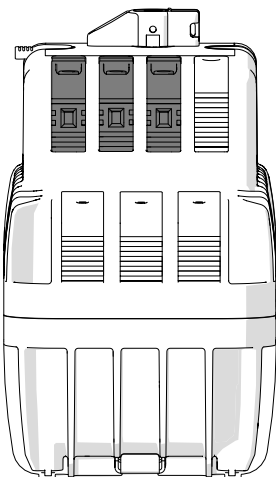
Borne pour contacts principaux



21769E00

Pour le câblage des contacts principaux, 2 chambres par organe de serrage sont disponibles.

Borne pour contacts auxiliaires



21770E00

Pour le câblage des contacts auxiliaires (contact auxiliaire, contact de signal d'erreur, déclencheur à minimum de tension et déclencheur à courant de travail), 1 chambre par organe de serrage est disponible.

7 Mise en service

Avant la mise en service, effectuer les vérifications suivantes :

- ▶ Vérifier si le dispositif est endommagé.
- ▶ Vérifier la bonne exécution du montage et de l'installation.
- ▶ Le cas échéant, retirer les corps étrangers.
- ▶ Veiller à un positionnement correct et solide du dispositif et des raccords de serrage.
- ▶ Vérifier que les couvercles sont bien fixés pour assurer une protection adéquate contre les pièces sous tension.
- ▶ Vérifier si les couples de serrage prescrits sont respectés.

8 Fonctionnement

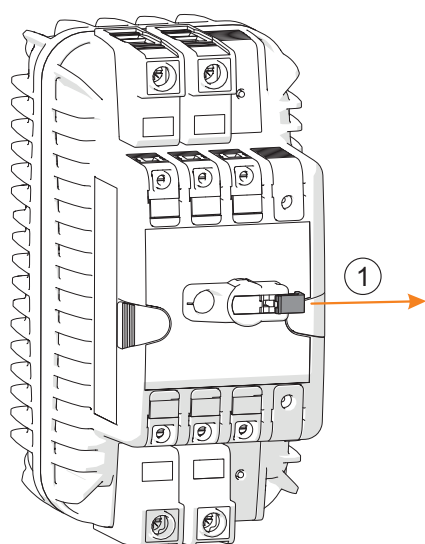
8.1 Actionnement

Poignée rotative

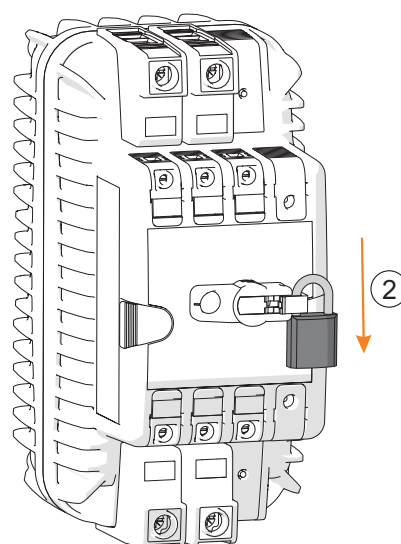
Le disjoncteur est actionné par une poignée rotative.

La position du commutateur est affichée dans une fenêtre de visualisation.

La poignée rotative peut être verrouillée au moyen d'un cadenas pour empêcher toute utilisation non autorisée.



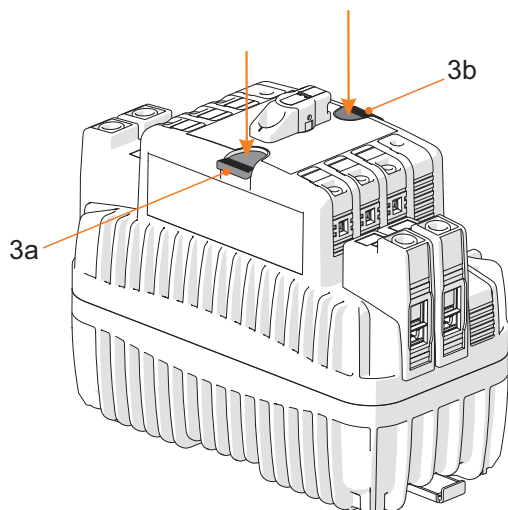
21774E00



21775E00

- ▶ Faire glisser le loquet de sécurité (1) pour verrouiller le disjoncteur.
- ▶ Accrocher le cadenas (2). Uniquement possible en position de commutation 0 (OFF).

Bouton de réinitialisation et de test



Contact de signal d'erreur (réinitialisation - indiquée par un « R ») (3a, 3b).
Bouton de test de courant différentiel résiduel (test - indiquée par un « T ») (3a, 3b).

21773E00

9 Maintenance, entretien, réparation

- ▶ Observer les normes et réglementations en vigueur dans le pays d'utilisation.

9.1 Entretien

En complément des réglementations nationales, vérifier en outre les points suivants :

- le serrage correct des vis de connexion,
- la formation de fissures et d'autres dommages visibles sur le dispositif,
- le respect des températures admissibles,
- le bon ajustement des fixations,
- l'absence de poussière et de saleté grossière sur le dispositif,
- une utilisation conforme aux fins prévues.

9.2 Maintenance

- ▶ La maintenance du dispositif doit être assurée dans le respect des dispositions nationales en vigueur et conformément aux consignes de sécurité définies dans le présent mode d'emploi (chapitre « Sécurité »).
- ▶ Protéger le dispositif pendant la maintenance avec un dispositif de verrouillage / cadenas (n° d'article 107115) pour éviter toute remise en marche accidentelle (voir chapitre 8.1).
- ▶ Contrôler tous les 6 mois le bon fonctionnement des dispositifs à courant différentiel résiduel (DDR) dans les systèmes stationnaires grâce à l'actionnement du bouton de test du dispositif de contrôle par l'utilisateur.

Contrôle de fonctionnement des dispositifs de sécurité différentiel

- i** Le contrôle de fonctionnement doit être effectué régulièrement au moins une fois par an si d'autres contrôles supplémentaires régionaux ou spécifiques à l'utilisation ne sont pas définis.
- ▶ Pour le contrôle de fonctionnement lorsqu'il est en marche, appuyer sur la touche « T ». Le dispositif de sécurité différentiel doit se déclencher immédiatement.

9.3 Réparation

- ▶ Effectuer les réparations du dispositif uniquement avec des pièces de rechange d'origine et après consultation de R. STAHL.

10 Retour

- ▶ Tout retour ou emballage de dispositifs ne doit être effectué qu'en accord avec R. STAHL ! À cet effet, veuillez contacter le représentant local de R. STAHL.

Le service après-vente de R. STAHL se tient à disposition en cas de retour de dispositif pour réparation ou maintenance.

- ▶ Contacter personnellement le service après-vente.

ou

- ▶ Consulter le site Internet r-stahl.com.
- ▶ Sélectionner dans « Assistance » > « RMA » > « Formulaire RMA ».
- ▶ Remplir le formulaire.
Vous recevrez automatiquement par e-mail un formulaire RMA.
Veuillez imprimer ce fichier.
- ▶ Envoyer ensemble dans l'emballage le dispositif et le formulaire RMA à la R. STAHL Schaltgeräte GmbH (adresse indiquée à la chapitre 1.1).

11 Nettoyage

- ▶ Éliminer régulièrement et en douceur la poussière et les saletés grossières sur le dispositif.

12 Élimination

- ▶ Respecter les prescriptions nationales et locales ainsi que les dispositions légales relatives à l'élimination.
- ▶ Les matériaux doivent être recyclés séparément.
- ▶ S'assurer d'une élimination de tous les composants respectueuse de l'environnement conformément aux dispositions légales.

13 Accessoires et pièces de rechange

AVIS ! Dysfonctionnement ou endommagement de l'appareil si les pièces utilisées ne sont pas d'origine.

Le non-respect peut causer des dégâts matériels.

- ▶ Utiliser uniquement des pièces de rechange et des accessoires d'origine de R. STAHL Schaltgeräte GmbH (voir fiche technique).

14 Annexe A

FR 14.1 Caractéristiques techniques

Protection contre les explosions

Global (IECEx)

Gaz	IECEx FMG 19.0029 U Ex db eb IIC Gb
-----	--

Europe (ATEX)

Gaz	FM19ATEX0191 U II 2 G Ex db eb IIC Gb
-----	--

Certificats et homologations

Certificats	IECEx, ATEX
-------------	-------------

Caractéristiques techniques

Modèle	8530/1-RCBO-STAA06		8530/1-RCBO-STAA10	
Normes	CEI/EN 61009-1 (VDE 0664-20) CEI/EN 61009-2-1 (VDE 0664-21) Type F : DIN EN 62423 (VDE 0664-40)	CEI/EN 61009 annexe G	CEI/EN 61009-1 (VDE 0664-20) CEI/EN 61009-2-1 (VDE 0664-21) Type F : DIN EN 62423 (VDE 0664-40)	CEI/EN 61009 annexe G

Caractéristiques électriques

Type de courant différentiel résiduel	A (sensible au courant pulsé)			
Nombre de pôles	1P + N	RCD: 1P + N MCB: 1P + N, 2P	1P + N	RCD: 1P + N MCB: 1P + N, 2P
Caractéristique de déclenchement	B, C	B, C, K, Z	B, C	B, C, K, Z
Courant assigné I_n	$4 A \leq I_n \leq 40 A$	$0,5 A \leq I_n \leq 63 A$	$4 A \leq I_n \leq 40 A$	$0,5 A \leq I_n \leq 63 A$
Courant différentiel résiduel assigné $I_{\Delta N}$	0,01 A, 0,03 A, 0,3 A	0,01 A, 0,03 A, 0,1 A, 0,3 A, 0,5 A	0,01 A, 0,03 A, 0,3 A	0,01 A, 0,03 A, 0,1 A, 0,3 A, 0,5 A
Tension assignée U_n	230 ... 240 V AC			
Tension assignée d'isolement U_i	500 V AC			
Tension de service max. du dispositif de contrôle U_{max}	254 V AC pour $I_{\Delta n} = 30 \text{ mA}$: 254 V AC			
Tension de service min. du dispositif de contrôle U_{min}	110 V AC pour $I_{\Delta n} = 30 \text{ mA}$: 170 V AC	195 V AC pour $I_{\Delta n} = 30 \text{ mA}$: 170 V AC	110 V AC pour $I_{\Delta n} = 30 \text{ mA}$: 170 V AC	195 V AC pour $I_{\Delta n} = 30 \text{ mA}$: 170 V AC
Fréquence assignée selon CEI/EN 61009	50 / 60 Hz			
Pouvoir de coupure assigné I_{cn}	6 000 A		10 000 A	

Caractéristiques techniques

Modèle	8530/1-RCBO-STAA06		8530/1-RCBO-STAA10	
selon CEI/EN 60947-2				
Pouvoir assigné de coupure ultime en court-circuit I_{cu}	10 000 A		10 000 A	15 000 A
Pouvoir assigné de coupure de service en court-circuit I_{cs}	6 000 A	7 500 A	7 500 A	≤ 40 A : 11 200 A > 40 A : 7 500 A
Pouvoir de coupure différentiel assigné $I_{\Delta m} = I_m$	6 000 A		6 000 A	10 000 A
Coordination de l'isolement selon VDE 0110-1, -20				
Catégorie de surtension	III, propriétés de coupure			
Tension de choc U_{imp} (1,2 / 50)	4 000 V			
Rigidité diélectrique pour le courant alternatif (50 / 60 Hz) pour 1 min	2 000 V			
Valeur de crête du courant admissible (valeur de crête de forme 8 / 20 μ s)	250 A			
Interrupteur auxiliaire				
Tension assignée U_n	Contact auxiliaire / contact de signal d'erreur : 230 V AC / 24 V DC			
Courant assigné I_n	Contact auxiliaire / contact de signal d'erreur : 5 A			

FR

Caractéristiques techniques

Modèle	8530/1-RCBO-STAA110V
Normes	CEI/EN 61009-1 (VDE 0664-20) CEI/EN 61009-2-1 (VDE 0664-21) Type F : DIN EN 62423 (VDE 0664-40)

Caractéristiques électriques

Type de courant différentiel résiduel	A (sensible au courant pulsé)
Nombre de pôles	1P + N, 3P + N
Caractéristique de déclenchement	B, C
Courant assigné I_n	25, 40, 63 A (Les disjoncteurs différentiels type A (courant assigné 63 A), type F (courant assigné 63 A) et disjoncteurs différentiels type B (courant assigné 40 A et 63 A) possèdent deux bornes supplémentaires pour le déclenchement à distance du bouton de test « T » (raccordement du bouton).)
Courant différentiel résiduel assigné $I_{\Delta N}$	0,03 A
Tension assignée U_n	110 / 230 V AC
Tension assignée d'isolement U_i	500 V AC
Tension de service max. du dispositif de contrôle U_{max}	254 V AC
Tension de service min. du dispositif de contrôle U_{min}	110 V AC
Fréquence assignée	50 / 60 Hz
selon CEI/EN 61009	
Pouvoir de coupure assigné I_{cn}	10 000 A

Caractéristiques techniques

Modèle	8530/1-RCBO-STAA110V
selon CEI/EN 60947-2	
Pouvoir assigné de coupure ultime en court-circuit I_{cu}	10 000 A
Pouvoir assigné de coupure de service en court-circuit I_{cs}	6 000 A
Pouvoir de coupure différentiel assigné $I_{\Delta m} = I_m$	6 000 A
Coordination de l'isolement selon VDE 0110-1, -20	
Catégorie de surtension	III, propriétés de coupure
Tension de choc U_{imp} (1,2 / 50)	4 000 V
Rigidité diélectrique pour le courant alternatif (50 / 60 Hz) pour 1 min	2 000 V
Valeur de crête du courant admissible (valeur de crête de forme 8 / 20 μ s)	normative n.d.
Interrupteur auxiliaire	
Tension assignée U_n	Contact auxiliaire / contact de signal d'erreur : 230 V AC / 24 V DC
Courant assigné I_n	Contact auxiliaire / contact de signal d'erreur : 5 A

FR

Caractéristiques techniques

Modèle	8530/1-RCBO-STAA15	8530/1-RCBO-STAA25	8530/1-RCBO-STAF06	8530/1-RCBO-STAF10
Normes	CEI/EN 61009 annexe G		CEI/EN 61009-1 (VDE 0664-20) CEI/EN 61009-2-1 (VDE 0664-21) Type F : DIN EN 62423 (VDE 0664-40)	

Caractéristiques électriques

Type de courant différentiel résiduel	A (sensible au courant pulsé)		F (sensible à la fréquence de battement)	
Nombre de pôles	RCD: 1P + N MCB: 1P + N, 2P		1P + N	
Caractéristique de déclenchement	B, C, K, Z		B, C	
Courant assigné I_n	0,5 A $\leq I_n \leq$ 63 A		6 A $\leq I_n \leq$ 40 A	
Courant différentiel résiduel assigné $I_{\Delta N}$	0,01 A, 0,03 A, 0,1 A, 0,3 A, 0,5 A		0,03 A	
Tension assignée U_n	230 / 400 V AC		230 ... 240 V AC	
Tension assignée d'isolement U_i	500 V AC			
Tension de service max. du dispositif de contrôle U_{max}	254 V AC pour $I_{\Delta n} = 30$ mA : 254 V AC			
Tension de service min. du dispositif de contrôle U_{min}	195 V AC pour $I_{\Delta n} = 30$ mA : 170 V AC		110 V AC pour $I_{\Delta n} = 30$ mA : 170 V AC	
Fréquence assignée selon CEI/EN 61009	50 / 60 Hz			
Pouvoir de coupure assigné I_{cn}	15 000 A	≤ 25 A : 25 000 A > 25 A : 15 000 A	6 000 A	10 000 A

Caractéristiques techniques

Modèle	8530/1-RCBO-STAA15	8530/1-RCBO-STAA25	8530/1-RCBO-STAF06	8530/1-RCBO-STAF10
selon CEI/EN 60947-2				
Pouvoir assigné de coupure ultime en court-circuit I_{cu}	15 000 A	≤ 25 A : 25 000 A ≥ 32 A : 15 000 A	10 000 A	
Pouvoir assigné de coupure de service en court-circuit I_{cs}	≤ 25 A : 12 500 A 32 A, 40 A : 11 200 A 50 A, 63 A : 7 500 A		6 000 A	7 500 A
Pouvoir de coupure différentiel assigné $I_{\Delta m} = I_m$	15 000 A	≤ 25 A : 25 000 A > 25 A : 15 000 A	6 000 A	
Coordination de l'isolement selon VDE 0110-1, -20				
Catégorie de surtension	III		III, propriétés de coupure	
Tension de choc U_{imp} (1,2 / 50)	4 000 V			
Rigidité diélectrique pour le courant alternatif (50 / 60 Hz) pour 1 min	2 000 V			
Valeur de crête du courant admissible (valeur de crête de forme 8 / 20 μ s)	250 A		3 000 A	
Interrupteur auxiliaire				
Tension assignée U_n	Contact auxiliaire / contact de signal d'erreur : 230 V AC / 24 V DC			
Courant assigné I_n	Contact auxiliaire / contact de signal d'erreur : 5 A			

FR

Caractéristiques techniques

Modèle	8530/1-RCBO-STAAP06		8530/1-RCBO-STAAP10	
Normes	CEI/EN 61009-1 (VDE 0664-20) CEI/EN 61009-2-1 (VDE 0664-21) Type F : DIN EN 62423 (VDE 0664-40)	CEI/EN 61009 annexe G	CEI/EN 61009-1 (VDE 0664-20) CEI/EN 61009-2-1 (VDE 0664-21) Type F : DIN EN 62423 (VDE 0664-40)	CEI/EN 61009 annexe G

Caractéristiques électriques

Type de courant différentiel résiduel	A AP-R (à retard de courte durée)			
Nombre de pôles	1P + N	RCD: 1P + N MCB: 1P + N, 2P	1P + N	RCD: 1P + N MCB: 1P + N, 2P
Caractéristique de déclenchement	C	B, C, K, Z	C	B, C, K, Z
Courant assigné I_n	$4 \text{ A} \leq I_n \leq 40 \text{ A}$	$0,5 \text{ A} \leq I_n \leq 63 \text{ A}$	$4 \text{ A} \leq I_n \leq 40 \text{ A}$	$0,5 \text{ A} \leq I_n \leq 63 \text{ A}$
Courant différentiel résiduel assigné $I_{\Delta n}$	0,03 A, 0,3 A	0,3 A	0,03 A, 0,3 A	0,03 A
Tension assignée U_n	230 ... 240 V AC			
Tension assignée d'isolement U_i	500 V AC			
Tension de service max. du dispositif de contrôle U_{max}	254 V AC pour $I_{\Delta n} = 30 \text{ mA}$: 254 V AC			
Tension de service min. du dispositif de contrôle U_{min}	110 V AC pour $I_{\Delta n} = 30 \text{ mA}$: 170 V AC	195 V AC pour $I_{\Delta n} = 30 \text{ mA}$: 170 V AC	110 V AC pour $I_{\Delta n} = 30 \text{ mA}$: 170 V AC	195 V AC pour $I_{\Delta n} = 30 \text{ mA}$: 170 V AC
Fréquence assignée selon CEI/EN 61009	50 / 60 Hz			
Pouvoir de coupure assigné I_{cn}	6 000 A		10 000 A	

Caractéristiques techniques

Modèle	8530/1-RCBO-STAAP06	8530/1-RCBO-STAAP10
selon CEI/EN 60947-2		
Pouvoir assigné de coupure ultime en court-circuit I_{cu}	10 000 A	10 000 A
Pouvoir assigné de coupure de service en court-circuit I_{cs}	6 000 A	7 500 A
Pouvoir de coupure différentiel assigné $I_{\Delta m} = I_m$	6 000 A	6 000 A
Coordination de l'isolement selon VDE 0110-1, -20		
Catégorie de surtension	III, propriétés de coupure	
Tension de choc $U_{imp} (1,2 / 50)$	4 000 V	
Rigidité diélectrique pour le courant alternatif (50 / 60 Hz) pour 1 min	2 000 V	
Valeur de crête du courant admissible (valeur de crête de forme 8 / 20 μ s)	3 000 A	
Interrupteur auxiliaire		
Tension assignée U_n	Contact auxiliaire / contact de signal d'erreur : 230 V AC / 24 V DC	
Courant assigné I_n	Contact auxiliaire / contact de signal d'erreur : 5 A	

FR

Caractéristiques techniques

Modèle	8530/1-RCBO- STAAP15	8530/1-RCBO- STAAP25	8530/1-RCBO- STAAS06	8530/1-RCBO- STAAS10
Normes	CEI/EN 61009 annexe G			
Caractéristiques électriques				
Type de courant différentiel résiduel	A AP-R (à retard de courte durée)		A (sensible au courant pulsé) sélectif	
Nombre de pôles	RCD: 1P + N MCB: 1P + N, 2P			
Caractéristique de déclenchement	B, C, K, Z			
Courant assigné I_n	0,5 A $\leq I_n \leq$ 63 A			
Courant différentiel résiduel assigné $I_{\Delta n}$	0,03 A		0,1 A, 0,3 A, 0,5 A	
Tension assignée U_n	230 / 400 V AC			
Tension assignée d'isolement U_i	500 V AC			
Tension de service max. du dispositif de contrôle U_{max}	254 V AC pour $I_{\Delta n} = 30$ mA : 254 V AC			
Tension de service min. du dispositif de contrôle U_{min}	195 V AC pour $I_{\Delta n} = 30$ mA : 170 V AC			
Fréquence assignée selon CEI/EN 61009	50 / 60 Hz			
Pouvoir de coupure assigné I_{cn}	15 000 A	≤ 25 A : 25 000 A > 25 A : 15 000 A	6 000 A	10 000 A

Caractéristiques techniques

Modèle	8530/1-RCBO-STAAP15	8530/1-RCBO-STAAP25	8530/1-RCBO-STAAS06	8530/1-RCBO-STAAS10
selon CEI/EN 60947-2				
Pouvoir assigné de coupure ultime en court-circuit I_{cu}	15 000 A	≤ 25 A : 25 000 A ≥ 32 A : 15 000 A	10 000 A	15 000 A
Pouvoir assigné de coupure de service en court-circuit I_{cs}	≤ 25 A : 12 500 A 32 A, 40 A : 11 200 A 50 A, 63 A : 7 500 A		7 500 A	≤ 40 A : 11 200 A > 40 A : 7 500 A
Pouvoir de coupure différentiel assigné $I_{\Delta m} = I_m$	15 000 A	≤ 25 A : 25 000 A > 25 A : 15 000 A	6 000 A	10 000 A
Coordination de l'isolement selon VDE 0110-1, -20				
Catégorie de surtension	III			
Tension de choc U_{imp} (1,2 / 50)	4 000 V			
Rigidité diélectrique pour le courant alternatif (50 / 60 Hz) pour 1 min	2 000 V			
Valeur de crête du courant admissible (valeur de crête de forme 8 / 20 μ s)	3 000 A		5 000 A	
Interrupteur auxiliaire				
Tension assignée U_n	Contact auxiliaire / contact de signal d'erreur : 230 V AC / 24 V DC			
Courant assigné I_n	Contact auxiliaire / contact de signal d'erreur : 5 A			

FR

Caractéristiques techniques

Modèle	8530/1-RCBO-STAA515	8530/1-RCBO-STAA525
Normes	CEI/EN 61009 annexe G	

Caractéristiques électriques

Type de courant différentiel résiduel	A (sensible au courant pulsé) sélectif	
Nombre de pôles	RCD: 1P + N MCB: 1P + N, 2P	
Caractéristique de déclenchement	B, C, K, Z	
Courant assigné I_n	$0,5 \text{ A} \leq I_n \leq 63 \text{ A}$	
Courant différentiel résiduel assigné $I_{\Delta N}$	0,1 A, 0,3 A, 0,5 A	
Tension assignée U_n	230 / 400 V AC	
Tension assignée d'isolement U_i	500 V AC	
Tension de service max. du dispositif de contrôle U_{max}	254 V AC pour $I_{\Delta n} = 30 \text{ mA}$: 254 V AC	
Tension de service min. du dispositif de contrôle U_{min}	195 V AC pour $I_{\Delta n} = 30 \text{ mA}$: 170 V AC	
Fréquence assignée selon CEI/EN 61009	50 / 60 Hz	
Pouvoir de coupure assigné I_{cn}	15 000 A	$\leq 25 \text{ A}$: 25 000 A $> 25 \text{ A}$: 15 000 A

Caractéristiques techniques

Modèle	8530/1-RCBO-STAA15	8530/1-RCBO-STAA25
selon CEI/EN 60947-2		
Pouvoir assigné de coupure ultime en court-circuit I_{cu}	15 000 A	≤ 25 A : 25 000 A ≥ 32 A : 15 000 A
Pouvoir assigné de coupure de service en court-circuit I_{cs}	≤ 25 A : 12 500 A 32 A, 40 A : 11 200 A 50 A, 63 A : 7 500 A	
Pouvoir de coupure différentiel assigné $I_{\Delta m} = I_m$	15 000 A	≤ 25 A : 25 000 A > 25 A : 15 000 A
Coordination de l'isolement selon VDE 0110-1, -20		
Catégorie de surtension	III	
Tension de choc U_{imp} (1,2 / 50)	4 000 V	
Rigidité diélectrique pour le courant alternatif (50 / 60 Hz) pour 1 min	2 000 V	
Valeur de crête du courant admissible (valeur de crête de forme 8 / 20 μ s)	5 000 A	
Interrupteur auxiliaire		
Tension assignée U_n	Contact auxiliaire / contact de signal d'erreur : 230 V AC / 24 V DC	
Courant assigné I_n	Contact auxiliaire / contact de signal d'erreur : 5 A	

FR

Caractéristiques techniques

Modèle	8530/1-RCBO-STSA06	8530/1-RCBO-STSA10
Normes	CEI/DIN EN 61009-1 (VDE 0664-20) CEI/DIN EN 61009-2-1 (VDE 0664-21) CEI/DIN EN 61543 (VDE 0664-30) CEI/DIN EN 62423 (VDE 0664-40)	

Caractéristiques électriques

Type de courant différentiel résiduel	A			
Nombre de pôles	1P + N	2P	1P + N	2P
Caractéristique de déclenchement	B, C			
Courant assigné I_n	$6 \text{ A} \leq I_n \leq 40 \text{ A}$			
Courant différentiel résiduel assigné $I_{\Delta N}$	0,03 A, 0,1 A, 0,3 A	0,03 A	0,03 A, 0,1 A, 0,3 A	0,03 A
Tension assignée U_n	230 / 240 V AC			
Tension de service min. du dispositif de contrôle U_{\min}	100 V AC pour $I_{\Delta n} = 30 \text{ mA}$: 195 V AC			
Fréquence assignée	50 Hz			
selon CEI/EN 61009				
Pouvoir de coupure assigné I_{cn}	6 000 A		10 000 A	
selon CEI/EN 60947-2				
Pouvoir assigné de coupure ultime en court-circuit I_{cu}	15 000 A		20 000 A	
Pouvoir assigné de coupure de service en court-circuit I_{cs}	6 000 A		10 000 A	
Pouvoir de coupure différentiel assigné $I_{\Delta m} = I_m$	6 000 A		10 000 A	

Caractéristiques techniques

Modèle	8530/1-RCBO-STSA06	8530/1-RCBO-STSA10
Coordination de l'isolement selon VDE 0110-1, -20		
Catégorie de surtension	III	
Valeur de crête du courant admissible (valeur de crête de forme 8 / 20 μ s)	1 000 A	
Interrupteur auxiliaire		
Tension assignée U_n	Contact auxiliaire / contact de signal d'erreur : 230 V AC / 24 V DC	
Courant assigné I_n	Contact auxiliaire / contact de signal d'erreur : 5 A	

FR

Caractéristiques techniques

Modèle	8530/1-RCBO-STSAP06	8530/1-RCBO-STSAP10	8530/1-RCBO-STSF06	8530/1-RCBO-STSF10
Normes	CEI/DIN EN 61009-1 (VDE 0664-20) CEI/DIN EN 61009-2-1 (VDE 0664-21) CEI/DIN EN 61543 (VDE 0664-30) CEI/DIN EN 62423 (VDE 0664-40)			

Caractéristiques électriques

Type de courant différentiel résiduel	AP-R			F
Nombre de pôles	1P + N			
Caractéristique de déclenchement	B, C			
Courant assigné I_n	6 A $\leq I_n \leq$ 40 A			
Courant différentiel résiduel assigné $I_{\Delta n}$	0,03 A, 0,1 A, 0,3 A			
Tension assignée U_n	230 / 240 V AC			
Tension de service min. du dispositif de contrôle U_{min}	100 V AC pour $I_{\Delta n} = 30$ mA : 195 V AC			
Fréquence assignée selon CEI/EN 61009	50 Hz			
Pouvoir de coupure assigné I_{cn} selon CEI/EN 60947-2	6 000 A	10 000 A	6 000 A	10 000 A
Pouvoir assigné de coupure ultime en court-circuit I_{cu}	15 000 A	20 000 A	15 000 A	20 000 A
Pouvoir assigné de coupure de service en court-circuit I_{cs}	6 000 A	10 000 A	6 000 A	10 000 A
Pouvoir de coupure différentiel assigné $I_{\Delta m} = I_m$	6 000 A	10 000 A	6 000 A	10 000 A

Caractéristiques techniques

Modèle	8530/1-RCBO-STSA06	8530/1-RCBO-STSA10	8530/1-RCBO-STSF06	8530/1-RCBO-STSF10
Coordination de l'isolement selon VDE 0110-1, -20				
Catégorie de surtension	III			
Valeur de crête du courant admissible (valeur de crête de forme 8 / 20 μ s)	3 000 A			
Interrupteur auxiliaire				
Tension assignée U_n	Contact auxiliaire / contact de signal d'erreur : 230 V AC / 24 V DC			
Courant assigné I_n	Contact auxiliaire / contact de signal d'erreur : 5 A			

FR

Caractéristiques techniques

Conditions ambiantes

Température ambiante	8530/1-RCBO-STA : -25 ... +55 °C 8530/1-RCBO-STB : -25 ... +45 °C
Température de stockage	-40 ... +70 °C

Caractéristiques mécaniques

Degré de protection	IP2X (selon DIN/EN 60529)
Durée de vie	
électrique	10 000 cycles de commutation
mécanique	20 000 cycles de commutation
B10d	
électrique	20 000 cycles de commutation
mécanique	40 000 cycles de commutation
Contacts principaux	
Type de raccordement	Borne à vis : borne à étrier 2 chambres
Bornes de raccordement	Chambre supérieure :
	- unifilaire 1,5 ... 25 mm ² / 16 ... 4 AWG
	- flexible 1,5 ... 25 mm ² / 16 ... 4 AWG
	- flexible avec embouts 1,5 ... 25 mm ² / 16 ... 4 AWG
	- flexible avec embouts TWIN avec et sans douille en plastique 1,5 ... 6 mm ² / 16 ... 10 AWG
	Chambre inférieure :
	- unifilaire 1,5 ... 10 mm ² / 16 ... 8 AWG
	- flexible 1,5 ... 10 mm ² / 16 ... 8 AWG
	- flexible avec embouts 1,5 ... 10 mm ² / 16 ... 8 AWG

Caractéristiques techniques

FR

Raccordement 2 conducteurs (chambre supérieure et inférieure en même temps) :

- Chambre supérieure et inférieure max. 16 / 10 mm² /
max. 6 / 8 AWG
(Le raccordement peut être effectué avec au maximum une différence de section entre la chambre supérieure et la chambre inférieure.)

Les exceptions suivantes sont autorisées:

Borne	En combinaison avec
Borne en bas (conducteur individuel à fils fins avec embouts, section : 1,5 mm ² / 16 AWG)	Borne en haut (conducteur individuel à fils fins avec embouts, section : 2,5 ... 25 mm ² / 14 ... 4 AWG)
Borne en bas (conducteur individuel à fils fins avec embouts, section : 1,5 mm ² / 16 AWG)	Borne en haut (deux conducteurs individuels à fils fins avec embouts TWIN, section : 1,5 ... 6 mm ² / 16 ... 10 AWG)
Borne en bas (conducteur individuel à fils fins avec embouts, section : 2,5 mm ² / 14 AWG)	Borne en haut (conducteur individuel à fils fins avec embouts, section : 1,5 ... 25 mm ² / 16 ... 4 AWG)
Borne en bas (conducteur individuel à fils fins avec embouts, section : 2,5 mm ² / 14 AWG)	Borne en haut (deux conducteurs individuels à fils fins avec embouts TWIN, section : 1,5 ... 6 mm ² / 16 ... 10 AWG)
Longueur de dénudage	12 mm
Couple de serrage	1,5 ... 6 mm ² / 14 ... 10 AWG 2 Nm / 17.7 lbf in 10 ... 16 mm ² / 8 ... 6 AWG 2,5 Nm / 22.1 lbf in 25 mm ² / 4 AWG 3,0 Nm / 26.6 lbf in
Pour deux conducteurs, appliquer le couple de serrage de la plus grande section, quel que soit le type de conducteur.	
Tournevis recommandé : Pozidriv 2 (PZ2)	

Caractéristiques techniques

Contacts auxiliaires											
Type de raccordement	Borne à vis : borne à étrier 1 chambre										
Bornes de raccordement	<ul style="list-style-type: none"> - unifilaire 0,5 ... 4 mm² / 21 ... 12 AWG - flexible 0,5 ... 2,5 mm² / 21 ... 14 AWG - flexible avec embouts 0,5 ... 2,5 mm² / 21 ... 14 AWG - flexible avec embouts TWIN avec et sans douille en plastique 0,75 ... 2,5 mm² / 19 ... 14 AWG 										
Longueur de dénudage	6 mm										
Couple de serrage	0,4 ... 0,6 Nm / 3.5 ... 5.3 lbf in										
Affichage d'état											
Indicateur de position	Position de la poignée rotative (O - OFF / I - ON)										
Bouton de réinitialisation	Réinitialisation - pour contact de signal d'erreur sélectionné avec fonction de réinitialisation										
Bouton de test	Test - le bouton de test teste le déclencheur à courant différentiel résiduel										
Poids	<table border="1" style="width: 100%; border-collapse: collapse;"> <thead> <tr> <th style="text-align: left;">Interrupteur</th> <th style="text-align: left;">Poids* (max.)</th> </tr> </thead> <tbody> <tr> <td>1 pôle</td> <td>657 g</td> </tr> <tr> <td>2 pôles</td> <td>1 067 g</td> </tr> <tr> <td>3 pôles</td> <td>1 413 g</td> </tr> <tr> <td>4,5 pôles</td> <td>1 732 g</td> </tr> </tbody> </table> <p>* le poids effectif varie en fonction de la variante choisie</p>	Interrupteur	Poids* (max.)	1 pôle	657 g	2 pôles	1 067 g	3 pôles	1 413 g	4,5 pôles	1 732 g
Interrupteur	Poids* (max.)										
1 pôle	657 g										
2 pôles	1 067 g										
3 pôles	1 413 g										
4,5 pôles	1 732 g										
Coupleur de relais											
Côté commande											
Tension de commande nominale	230 V AC +5 % / -15 %										
Puissance nominale	0,8 VA										
Courant de réponse / relâchement, typ.	1 mA (AC)										
Courant assigné	3,2 mA (AC)										
Tension de réponse / relâchement, typ.	207 V AC										

Caractéristiques techniques

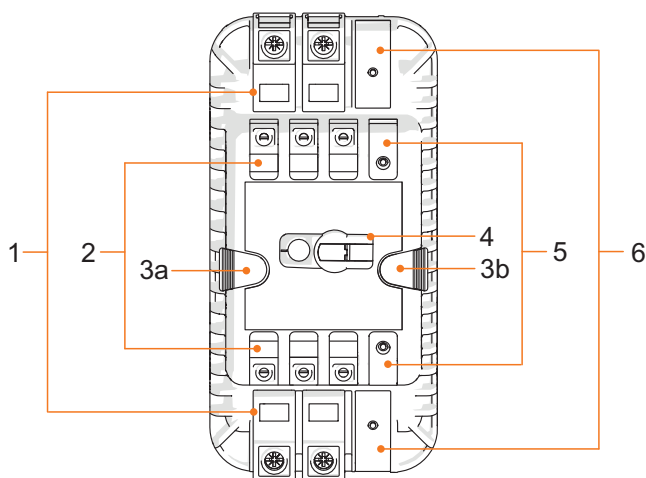
Côté charge	
Tension de coupure nominale	250 V AC
Courant persistant	3 A
Tension de coupure	max. 250 V AC
Fréquence de commutation à charge nominale	max. 0,1 Hz
Courant de démarrage	8 A
Temporisation d'activation	≤ 10 ms
Temporisation de désactivation	≤ 9 ms
Puissance de commutation (ohmique)	max. 2 000 VA (AC)
Puissance de commutation	min. 250 mW
Type de contacts	1 NO (AgNi 0,15 doré par soufflage)
Durée de vie	
électrique (bobine DC)	> 5 x 10 ⁵ commutations
mécanique	20 x 10 ⁶ commutations
Coordination de l'isolement	
Tension assignée	250 V
Catégorie de surtension	III
Tension de tenue aux chocs	4 kV
Montage / Installation	
Conditions de montage	
Type de montage	Montage rapide sur rail DIN 35 mm TS 35 (DIN EN 60715) Pieds de montage (à visser) à commander séparément comme accessoires (n° d'article 276618)
Position de montage	Horizontale ou verticale
Alimentation	Par le haut ou le bas pour AC (DC voir marquage sur le dispositif)

Pour d'autres caractéristiques techniques, voir r-stahl.com.

15 Annexe B

FR

15.1 Structure de l'appareil



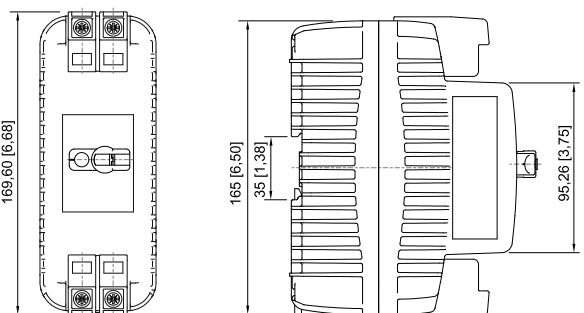
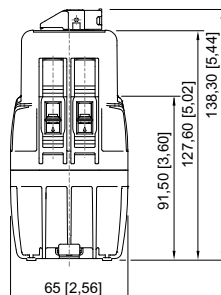
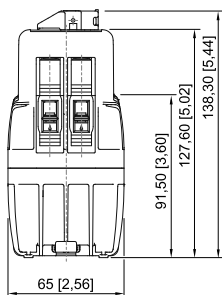
21767E00

#	Élément du dispositif	Description
1	Borne pour contacts principaux	Raccordement de l'alimentation primaire
2	Borne pour contacts auxiliaires	Raccordement des fonctions auxiliaires
3a, 3b	Bouton de réinitialisation	Fonctions auxiliaires ou bouton de réinitialisation
	Bouton de test	Bouton de test pour le déclenchement par courant différentiel résiduel
4	Poignée rotative	Utilisation
5, 6	Couvercle aveugle	–

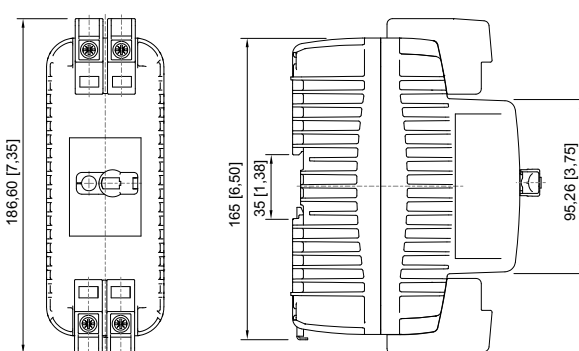
15.2 Cotes / cotes de fixation

Plans d'encombrement (toutes les dimensions sont indiquées en mm [pouces]) –
Sous réserve de modifications

FR



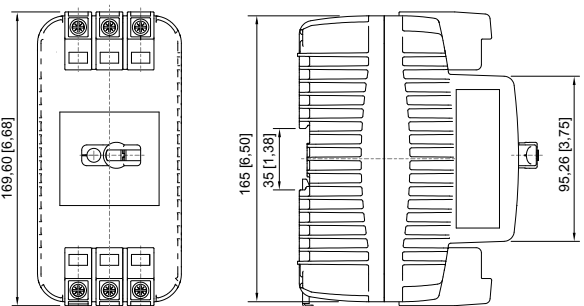
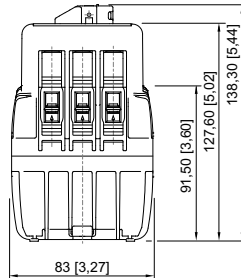
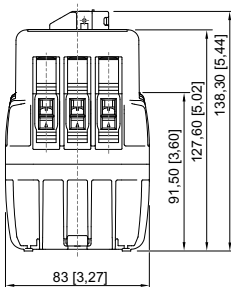
23952E00



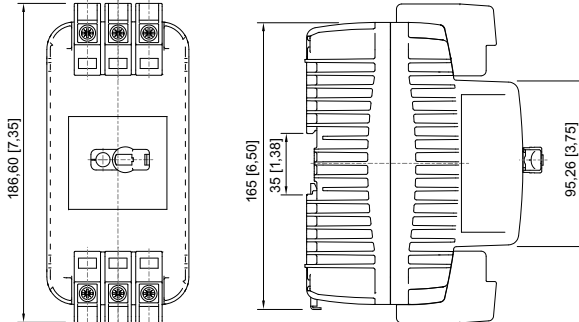
24102E00

2 pôles

2 pôles (UL)



21768E00



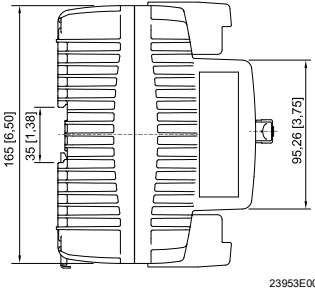
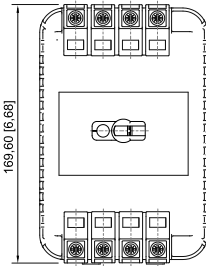
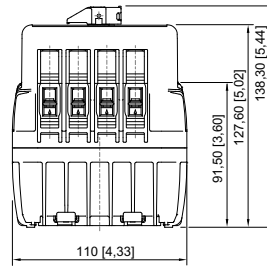
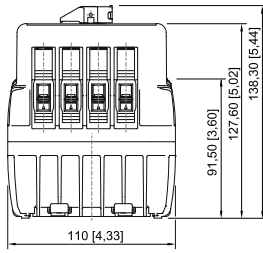
24103E00

3 pôles

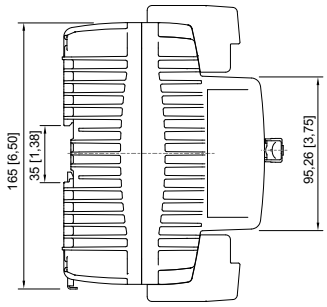
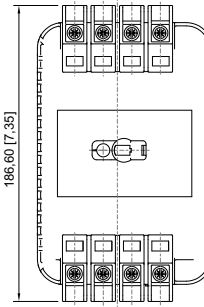
3 pôles (UL)

Plans d'encombrement (toutes les dimensions sont indiquées en mm [pouces]) –
Sous réserve de modifications

FR



23953E00



24104E00

4 pôles

4 pôles (UL)

Konformitätsbescheinigung
Attestation of Conformity
Attestation Écrite de Conformité



R. STAHL Schaltgeräte GmbH • Am Bahnhof 30 • 74638 Waldenburg, Germany
 erklärt in alleiniger Verantwortung, declares in its sole responsibility, déclare sous sa seule responsabilité,

dass das Produkt: Fehlerstrom-/Differenzstrom-Schutzschalter mit
that the product: Überstromschutz
que le produit: Residual current circuit breaker with installed overcurrent protection
 Disjoncteur à courant différentiel résiduel avec protection intégrée
 contre les surintensités

Typ(en), type(s), type(s): 8530/1-RCBO

mit den Anforderungen der folgenden Richtlinien und Normen übereinstimmt.
is in conformity with the requirements of the following directives and standards.
est conforme aux exigences des directives et des normes suivantes.

Richtlinie(n) / Directive(s) / Directive(s)		Norm(en) / Standard(s) / Norme(s)
2014/34/EU	ATEX-Richtlinie	EN IEC 60079-0:2018
2014/34/EU	ATEX Directive	EN 60079-1:2014
2014/34/UE	Directive ATEX	EN IEC 60079-7:2015 + A1:2018
Kennzeichnung, marking, marquage:		II 2 G Ex db eb IIC Gb NB0158
EU Baumusterprüfbescheinigung: <i>EU Type Examination Certificate:</i> <i>Attestation d'examen UE de type:</i>		FM 19 ATEX 0191 U (FM Approvals Europe Ltd., Element 78, 1 Georges Quay Plaza Dublin, D02 E440, Ireland, NB2809)
Produktnormen nach Niederspannungsrichtlinie: <i>Product standards according to Low Voltage Directive:</i> <i>Normes des produit pour la Directive Basse Tension:</i>		EN 61009-1:2012 + A1:2014 + A2:2014 + A11:2015 + A13:2021 EN 62423:2012 + A11:2021
2014/30/EU	EMV-Richtlinie	Nicht zutreffend nach Artikel 2, Absatz (2) d).
2014/30/EU	EMC Directive	<i>Not applicable according to article 2, paragraph (2) d).</i>
2014/30/UE	Directive CEM	<i>Non applicable selon l'article 2, paragraphe (2) d).</i>
2011/65/EU	RoHS-Richtlinie	EN IEC 63000:2018
2011/65/EU	RoHS Directive	
2011/65/UE	Directive RoHS	

Spezifische Merkmale und Bedingungen für den Einbau siehe Betriebsanleitung.
Specific characteristics and how to incorporate see operating instructions.
Caractéristiques et conditions spécifiques pour l'installation voir le mode d'emploi.

Waldenburg, 2023-07-11

Ort und Datum
Place and date
Lieu et date

i.V.

Holger Semrau
Leiter Entwicklung Schaltgeräte
Director R&D Switchgear
Directeur R&D Appareillage

i.V.

Daniel Groth
Globales Qualitätsmanagement
Global Quality Management
Gestion globale de la Qualité