



과전류 보호가 내장된 오류 / 잔류 전류 회로 차단기 (RCBO)

8530/1-RCBO 시리즈

KR

- 향후 사용을 위해 잘 보관하십시오! -

STAHL

목차

1	일반 정보.....	3
1.1	제조사.....	3
1.2	사용 설명서에 대한 정보.....	3
1.3	기타 문서.....	3
1.4	규격과 규정 준수.....	3
2	기호에 대한 설명.....	4
2.1	사용 설명서에서 사용하는 기호.....	4
2.2	장치에 표시된 기호.....	4
3	안전.....	5
3.1	규정에 맞는 올바른 사용.....	5
3.2	작업자의 자격.....	5
3.3	잔여 위험.....	6
4	운반과 보관.....	7
5	제품 선택, 설계, 개조.....	7
5.1	설계.....	7
6	조립 및 설치.....	8
6.1	장착 / 탈거.....	8
6.2	설치.....	10
7	시가동.....	11
8	작동.....	11
8.1	작동.....	11
9	유지 관리, 수리, 정비.....	12
9.1	유지 관리.....	12
9.2	유지보수.....	12
9.3	수리.....	13
10	제품 반송.....	13
11	청소.....	13
12	폐기.....	13
13	액세서리와 예비부품.....	13
14	부록 A.....	14
14.1	기술 데이터.....	14
15	부록 B.....	34
15.1	장치 구조.....	34
15.2	치수 정보 / 부착에 필요한 치수.....	35

KR



1 일반 정보

1.1 제조사

R. STAHL Schaltgeräte GmbH
Am Bahnhof 30
74638 Waldenburg
Germany

전화 : +49 7942 943-0
팩스 : +49 7942 943-4333
인터넷 : r-stahl.com
이메일 : info@r-stahl.com

1.2 사용 설명서에 대한 정보

- ▶ 이 사용 설명서, 특히 안전 지침을 사용 전에 주의 깊게 읽으십시오.
- ▶ 함께 제공된 모든 문서를 준수하십시오 (1.3 장 참조)
- ▶ 장치 사용 기간 동안 사용 설명서를 잘 보관하십시오.
- ▶ 조작용원 및 유지보수요원이 사용 설명서에 언제든지 접근할 수 있어야 합니다.
- ▶ 이 장치의 후속 사용자나 소유주에게 사용 설명서도 함께 전달하십시오.
- ▶ R. STAHL 에서 수정이 있을 시 사용 설명서를 업데이트하십시오.

ID- 번호 : 300507 / 853060300270
발행번호 : 2024-02-05·BA00-III·ko·06

작동 설명서 원본은 독일어로 되어 있습니다.
이 설명서는 모든 법률적 쟁점 사항에서 법적 구속력을 지닙니다.

1.3 기타 문서

- 데이터 시트
 - 폭발 위험 영역에서 사용하기 위한 국가 정보 및 문서 (1.4 장 참조)
- 다른 언어로 된 문서는 다음을 참조하십시오 . r-stahl.com.





1.4 규격과 규정 준수

- IECEx, ATEX, EU 적합성 선언서와 기타 국가 인증서는 다음 링크에서 다운로드하실 수 있습니다 <https://r-stahl.com/en/global/support/downloads/>
적용 영역에 따라 추가적인 이전 관련 정보를 부록으로 첨부할 수 있습니다.
- IECEx 는 추가로 다음에서 다운로드할 수 있습니다 . <https://www.iecex.com/>



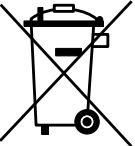
KR

2 기호에 대한 설명

2.1 사용 설명서에서 사용하는 기호

기호	의미
	더 수월한 작업을 위한 지침
 위험!	안전 지침을 어길 시 사망이나 영구적인 피해가 남는 증상을 입을 수 있는 위험 상황 .
 경고!	안전 지침을 어길 시 증상을 입을 수 있는 위험 상황 .
 주의!	안전 지침을 어길 시 경상을 입을 수 있는 위험 상황 .
주의 사항!	안전 지침을 어길 시 물적 피해를 입을 수 있는 위험 상황 .

2.2 장치에 표시된 기호

기호	의미
NB 0158 <small>16338E00</small>	품질 관리 인증 기관 .
 <small>02198E00</small>	폭발 위험 구역 인증에 따라 인증 받은 장치 .
 <small>11048E00</small>	반드시 유의해야 할 안전 지침: 이 기호가 있는 장치의 경우 사용 설명서의 해당 정보 및 / 또는 안전 관련 지침을 준수하십시오!
 <small>20690E00</small>	WEEE 지침 2012/19/EU 에 따른 인증 마크

KR

3 안전

이 장치는 공식 안전 기술 규정에 따라 최신 기술 수준에 맞게 제작되었습니다. 하지만 사용 시 사용자나 제삼자가 부상을 당하거나 사망할 위험이 생길 수 있고 물적 가치, 환경, 장치에 피해를 입을 수 있습니다.

- ▶ 다음과 같이 장치를 사용해야 합니다
 - 손상되지 않은 상태에서만
 - 안정과 위험을 인식하고 규정에 맞게
 - 이 사용 설명서를 준수하여.

3.1 규정에 맞는 올바른 사용

과전류 보호가 내장된 오류 / 잔류 전류 회로 차단기 모델 8530/1-RCBO(RCBO – Residual current operated Circuit-Breaker with Overcurrent protection) 는 폭발 위험 영역의 저전압 시스템을 보호합니다. 이 장치는 정상적인 작동 조건 하에서 전류를 켜고 유도하며 끄기 위한 기계식 스위칭 장치입니다. 이 장치는 특정 조건에서 오류 전류가 미리 설정된 값에 도달하면 접점을 개방합니다.

또한 이 장치는 과부하 및 / 또는 단락 전류에 대한 보호를 제공하기에도 적합합니다.

오류 / 잔류 전류 회로 차단기는 Zone 1, 2, 21, 22 의 폭발 위험 영역에서 사용하도록 승인을 받은 방폭 장치입니다. 이 장치는 방폭 등급 "안전증 e"의 인클로저에 설치하기에 적합합니다.

이 사용 설명서와 데이터 시트 등 함께 제공된 문서를 준수하는 것도 규정에 맞는 사용에 해당합니다. 이를 벗어난 다른 모든 사용은 R. STAHL사의 승인이 있는 경우에만 규정에 맞는 올바른 사용입니다.

3.2 작업자의 자격

이 사용 설명서에 명시된 작업을 위해서는 해당 자격을 갖춘 전문 작업자가 필요합니다.

이는 특히 다음 부분의 작업에 해당됩니다

- 제품 선택, 설계, 개조
- 장치 장착 / 탈거
- 설치
- 시가동
- 유지 관리, 수리, 청소

이러한 작업을 실행하는 전문 작업자는 해당 국가 규정과 규격을 포함한 지식 수준을 갖추고 있어야 합니다.

폭발 위험이 있는 영역에서 작업할 경우에는 추가 지식이 필요합니다! R. STAHL에서는 다음 규격에 명시된 지식 수준을 권장합니다.

- IEC/EN 60079-14(전기 설비의 설계와 선택 및 설치)
- IEC/EN 60079-17(전기 설비의 점검과 정비)
- IEC/EN 60079-19(장치 수리, 오버홀, 재생)
- IEC/EN 61009-1 (과전류 보호가 내장된 오류 / 잔류 전류 회로 차단기)

3.3 잔여 위험

3.3.1 폭발 위험

이 장치가 최신 기술에 따라 설계되었다 하더라도 폭발 위험이 있는 영역에서는 폭발 위험을 완전히 배제할 수 없습니다 .

- ▶ 폭발 위험이 있는 영역에서 모든 작업 단계는 항상 매우 신중하게 실행해야 합니다 !

위험 순간 (" 잔여 위험 ") 은 다음 원인에 따라 구분할 수 있습니다 .

기계적인 손상

운반, 조립 또는 시가동 시 장치가 손상되어 차폐가 해제될 수 있습니다. 이러한 손상으로 인해 특히 장치의 방폭 기능이

일부 또는 완전히 효과를 발휘하지 못할 수도 있습니다 . 치명적인 부상이나 심각한 부상을 입힐 수 있는 폭발이 일어날 수 있습니다 .

- ▶ 원래의 포장 상태나 그와 유사한 포장 상태로만 장치를 운반하십시오 .
- ▶ 장치에 하중을 가하지 마십시오 .
- ▶ 장치와 포장의 손상 여부를 점검하십시오. 손상이 있을 시 즉각 R. STAHL사에 알려십시오. 손상된 장치는 사용하지 마십시오 .
- ▶ 조립 시 장치와 다른 시스템 부품이 손상되지 않도록 하십시오 .

과도한 온도 상승이나 정전기

제어 캐비닛에서 잘못된 설치나 허용된 조건을 벗어난 작동 또는 올바르지 않은 청소로 인해 장치 온도가 크게 상승하거나 정전기가 발생할 수 있고 이로 인해 스파크가 될 수 있습니다 . 치명적인 부상이나 심각한 부상을 입힐 수 있는 폭발이 일어날 수 있습니다 .

- ▶ 규정된 작동 조건 내에서만 장치를 연결하고 설치하며 작동하십시오 (장치에 있는 라벨과 " 기술 제원 " 장 참조).
- ▶ 필요한 전류용량을 충족하는 전선 직경만 선택하십시오 .

잘못된 계획, 조립, 설치, 시가동 또는 유지 관리

장치의 설계, 장착, 시가동, 유지 관리, 세척과 같은 기본 작업은 사용하는 국가의 현행 국가 규정에 따라 숙련된 작업자를 통해 이루어져야 합니다. 그렇지 않을 시 방폭 기능이 효과를 발휘하지 못할 수 있습니다. 치명적인 부상이나 심각한 부상을 입힐 수 있는 폭발이 일어날 수 있습니다.

- ▶ 조립, 설치, 시가동과 유지 관리 작업은 인증을 받은 숙련된 작업자가 실시하도록 합니다 (3.2 장 참조).
- ▶ 정확한 조립 위치를 준수하십시오 ("조립과 설치" 장 참조).
- ▶ 모든 Zone 에서 사용할 때는 적합한 인클로저 또는 IEC/EN 60079-7 에 따라 적합한 캐비닛에 장치를 설치해야 합니다.
- ▶ 시가동하기 전에 올바르게 조립되었는지 확인하십시오.
- ▶ 장치를 개조하거나 변경하지 마십시오.
- ▶ 장치에 수리나 정비 시 반드시 순정 예비부품을 사용하고 R. STAHL 과 협의 후 실시하십시오.

3.3.2 부상 위험

감전

사용과 유지 관리 시 장치에 높은 전압이 나타날 수 있으므로 설치 시 장치를 전원 공급 장치에서 분리해야 합니다. 높은 전압이 흐르는 케이블을 만지면 심각한 감전으로 인해 부상을 입을 수 있습니다.


- ▶ "기술 데이터" 장에 따른 내부 전압이 있는 설비에서만 장치를 연결하고 가동하십시오.
- ▶ 그에 맞는 적절한 단자에만 회로를 연결하십시오.
- ▶ 절대 전압이 흐르는 상태에서 인클로저를 열지 마십시오. 장치의 전원을 미리 끄십시오.

4 운반과 보관

- ▶ 원래 포장에 넣어 건조하고(응축 없음)안정적이며 진동이 없는 곳에 장치를 보관하십시오.

5 제품 선택, 설계, 개조

5.1 설계

 항상 허용 온도 범위 내에서 작동하도록 장치를 설치하고 셋업하십시오.

설계 시 3.3.1 장의 안전 지침 외에도 다음 사항에 유의하십시오.

- ▶ 올바른 정격 작동 전압에 유의하십시오 ("기술 데이터" 장 참조).
- ▶ 장치를 나란히 정렬할 수 있습니다. 이때 작동 온도에 유의하십시오.

6 조립 및 설치

6.1 장착 / 탈거

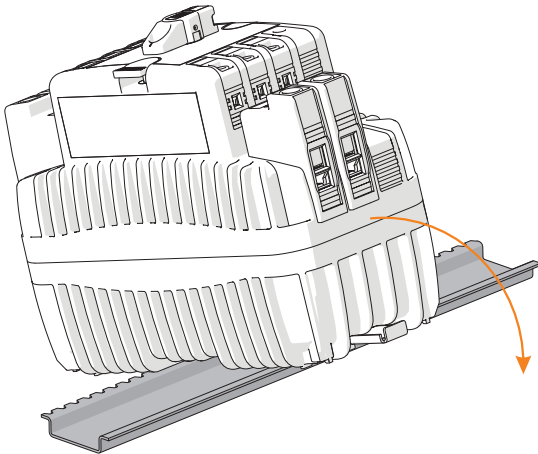
- ▶ 반드시 안전 지침 (" 안전 " 장 참조) 및 설계 사양을 준수하여 조심스럽게 장치를 장착하십시오 .
- ▶ 다음 설치 조건과 장착 지침을 잘 읽고 정확하게 준수하십시오 .

6.1.1 사용 위치

사용 위치는 수직 또는 수평입니다 .

6.1.2 마운팅 레일에서 조립 / 분해

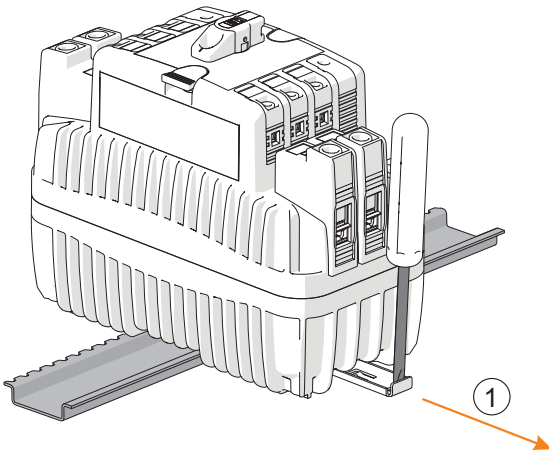
조립



21771E00

- ▶ 장치를 마운팅 레일 (TS 35) 에 올려 놓으십시오 .
이때 인클로저의 홈을 마운팅 레일의 바깥쪽 모서리에 맞추십시오 .
- ▶ 장치를 마운팅 레일에 장착하십시오 .
- ▶ 장치를 마운팅 레일로 올리는 과정에서 장치의 모서리가 손상되지 않도록 주의하십시오 .

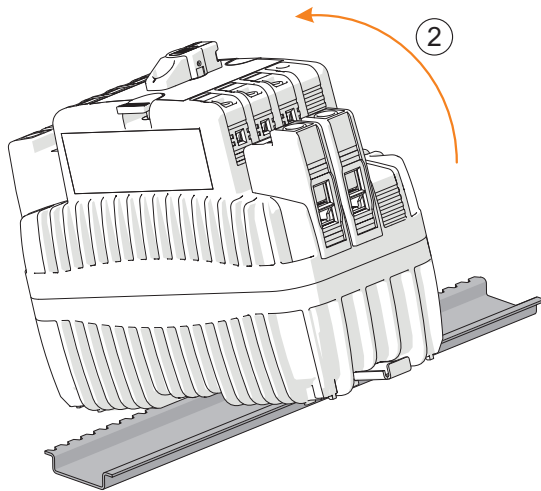
탈거



21772E00

- ▶ 스크루 드라이버를 사용하여 잠금 탭을 당겨내십시오 (1).

KR

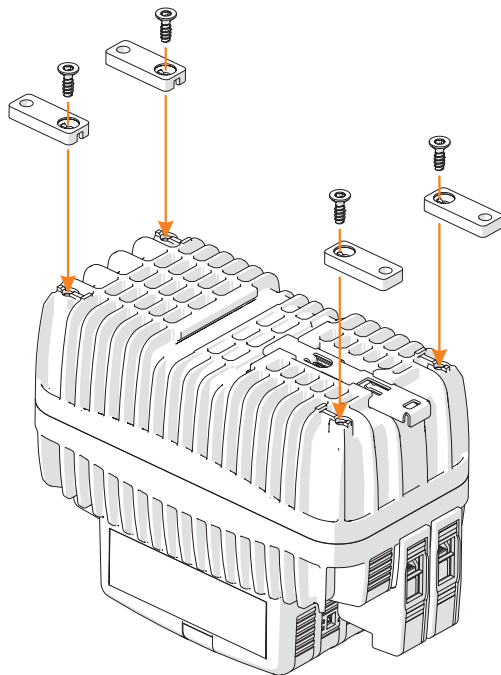


▶ 장치를 기울여서 당겨내십시오 (2).

21777E00

6.1.3 브래킷을 사용하여 마운팅 플레이트에서 장착 / 탈거

i 마운팅 플레이트에 장착하려면 선택 사항으로 주문할 수 있는 고정 세트 (품목 번호 276618) 를 사용하십시오 !



KR

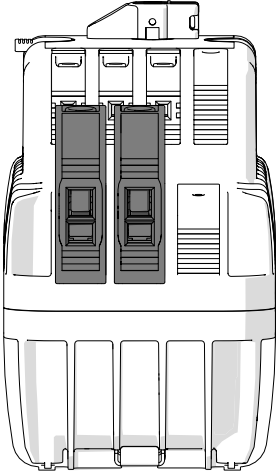
24100E00

6.2 설치

6.2.1 전선 연결

- ▶ 전선의 규정된 단면적에 유의하십시오.
- ▶ 단자에까지 전선 절연이 이어져야 합니다 (절연체 길이는 " 기술 데이터 " 장 참조).
- ▶ 피복을 벗길 때 전선 도체가 손상되지 않아야 합니다 (예 : 흠이 패이지 않아야 함).
- ▶ 페를을 적당한 공구로 올바르게 장착하십시오 .
도체에 클램핑된 페를은 기하학적 구조가 다양합니다 . 페를이 있는 도체는 고온으로 가열될 위험을 줄이기 위해 최대한의 접촉면이 보장되도록 설치해야 합니다 .

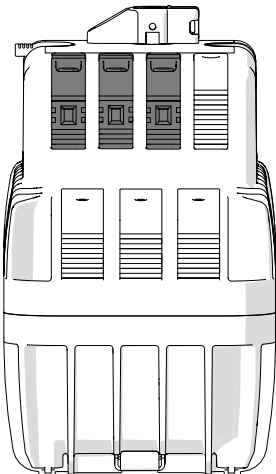
주 접점 단자



주 접점 배선에는 단자 위치당 2 실을 사용할 수 있습니다 .

21769E00

보조 접점 단자



보조 접점 (보조 접점 , 오류 신호 접점 , 부족 전압 및 작동 전류 발생기)
배선에는 단자 위치당 1 실을 사용할 수 있습니다 .

21770E00

KR

7 시가동

시가동 전에 다음 점검을 실시하십시오 .

- ▶ 장치에 손상이 없는지 점검합니다 .
- ▶ 장착과 설치가 올바르게 이루어졌는지 점검합니다 .
- ▶ 경우에 따라 이물질 제거합니다 .
- ▶ 장치와 단자 연결이 올바르게 단단하게 안착되어 있는지 확인합니다 .
- ▶ 전압이 흐르는 부품에 커버가 단단하게 부착되어 있는지 확인합니다 .
- ▶ 규정된 조임 토크를 모두 준수했는지 점검합니다 .

8 작동

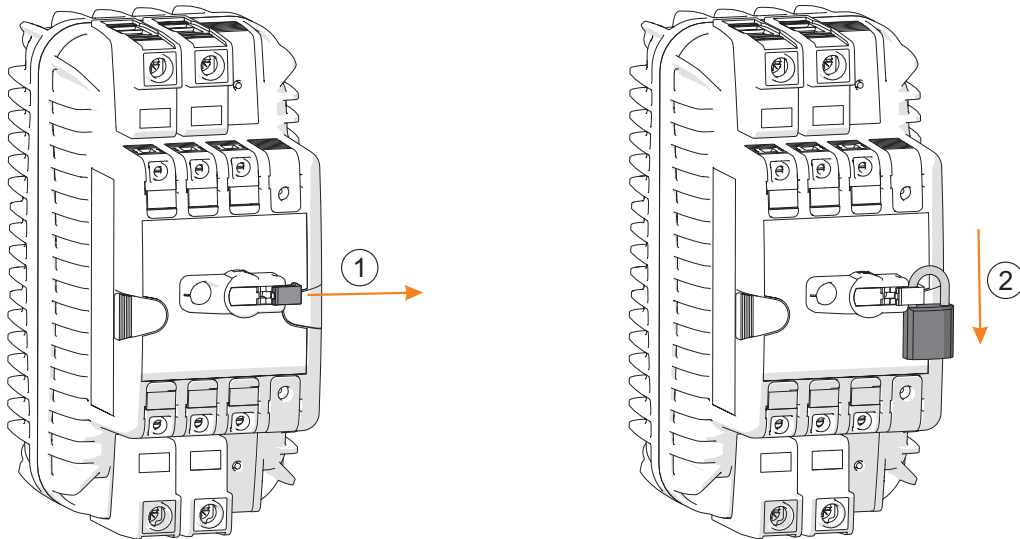
8.1 작동

회전 노브

회로 차단기는 회전 노브로 작동합니다 .

스위치 위치는 표시창에 표시됩니다 .

잠금 장치로 회전 노브를 잠가 무단 작동을 방지할 수 있습니다 .



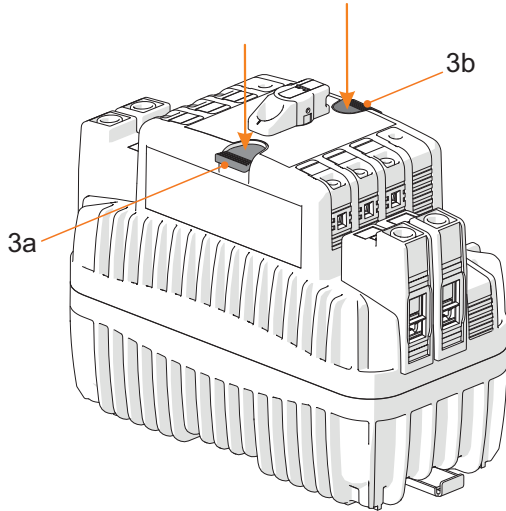
21774E00

21775E00

- ▶ 안전 잠금 장치 (1) 를 밖으로 밀어 회로 차단기를 잠그십시오 .
- ▶ 자물쇠를 거십시오 (2). 스위칭 위치 0 (OFF) 에서만 가능합니다 .

KR

재설정 버튼 및 시험 버튼



오류 신호 접점 (재설정 - "R" 로 표시)(3a, 3b).
오류 전류 버튼 (시험 - "T" 로 표시)(3a, 3b).

21773E00

9 유지 관리, 수리, 정비

▶ 해당 국가의 규격과 현행 국가 규정에 유의해야 합니다 .

9.1 유지 관리

국가 규정에 추가로 다음 사항을 점검합니다 .

- 연결된 전선이 단단하게 안착되어 있는지 여부
- 장치에 균열 발생 여부와 육안으로 식별 가능한 피해 여부
- 허용 온도 준수 여부
- 고정부가 단단히 고정되어 있는지 여부
- 장치에 먼지와 심한 오염이 없는지 여부
- 정해진 용도에 맞는 올바른 사용 .

9.2 유지보수

- ▶ 현행 국가 규정과 이 사용 설명서의 안전 지침("안전" 장)에 따라 장치를 유지보수하십시오.
- ▶ 수리 중에는 잠금 장치/ 자물쇠 (품목 번호 107115) 로 장치를 잠가 다시 전원이 들어오지 않도록 하십시오 (8.1 장 참조).
- ▶ 사용자는 6 개월마다 점검 장치의 점검 버튼을 눌러 고정 설비의 오류 전류 보호 장치 (RCD) 가 정상적으로 작동하는지 확인해야 합니다 .

FI/LS 스위치 기능 점검

i 지역별 또는 사용자별 추가 점검이 지정되지 않은 한 , 기능 점검은 6 개월에 한 번 이상 정기적으로 실시해야 합니다 .

- ▶ 기능을 점검하려면 전원을 켜 상태에서 점검 버튼 "T" 를 누르십시오 .
이때 FI/LS 스위치가 즉시 작동해야 합니다 .

9.3 수리

- ▶ 장치에 수리 시 반드시 순정 예비부품을 사용하고 R. STAHL 과 협의 후 실시하십시오 .

10 제품 반송

- ▶ 장치 반송과 포장은 반드시 R. STAHL 사와 협의해서 진행하십시오 !
이를 위해서는 R. STAHL 의 담당 대리점에 연락하십시오 .

제품 수리나 서비스를 위해 제품을 반송할 경우 R. STAHL 고객 서비스를 이용하십시오 .

- ▶ 고객 서비스에 직접 연락하십시오 .

또는

- ▶ 인터넷 사이트 r-stahl.com 를 방문하십시오 .
- ▶ "Support" > "RMA" (RMA 양식) > "RMA-REQUEST" (RMA 증서 요청하기) 를 선택하십시오 .
- ▶ 양식을 작성하고 확인을 하십시오 .
이메일을 통해 RMA 양식을 자동으로 받게 됩니다 . 이 파일을 출력하십시오 .
- ▶ 제품을 RMA 증서와 함께 원래의 포장 상자에 포장해서
R. STAHL Schaltgeräte GmbH 로 보내주십시오 (주소는 1.1 장 참조).

11 청소

- ▶ 정기적으로 장치의 먼지와 심한 오염을 부드럽게 청소하십시오 .

12 폐기

- ▶ 제품을 폐기할 때는 해당 국가나 지역의 법적 규정과 해당 규정을 준수하십시오 .
- ▶ 재활용할 수 있는 재료는 따로 배출하십시오 .
- ▶ 모든 구성부품은 법적 규정에 따라 친환경적으로 폐기해야 합니다 .

KR

13 액세서리와 예비부품

주의 사항 ! 비순정 부품을 사용할 경우 오작동 또는 장치의 손상 .
준수하지 않을 경우 물적 피해가 발생할 수 있습니다 .

- ▶ 반드시 R. STAHL Schaltgeräte GmbH 의 순정 액세서리와 순정 예비부품을
사용하십시오 (데이터 시트 참조).

14 부록 A

14.1 기술 데이터

방폭

글로벌 (IECEX)

가스 | IECEx FMG 19.0029 U
Ex db eb IIC Gb

유럽 (ATEX)

가스 | FM19ATEX0191 U
II 2 G Ex db eb IIC Gb

인증서 및 증명서

인증서 | IECEx, ATEX

기술 데이터

사양	8530/1-RCBO-STAA06		8530/1-RCBO-STAA10	
규격	IEC/EN 61009-1 (VDE 0664-20) IEC/EN 61009-2-1 (VDE 0664-21) 모델 F: DIN EN 62423 (VDE 0664-40)	IEC/EN 61009 부록 G	IEC/EN 61009-1 (VDE 0664-20) IEC/EN 61009-2-1 (VDE 0664-21) 모델 F: DIN EN 62423 (VDE 0664-40)	IEC/EN 61009 부록 G

전기 데이터

오류 전류 등급	A(펄스 전류에 민감)			
극의 수	1P + N	RCD: 1P + N MCB: 1P + N, 2P	1P + N	RCD: 1P + N MCB: 1P + N, 2P
발생 특성	B, C	B, C, K, Z	B, C	B, C, K, Z
정격 전류 I_n	$4A \leq I_n \leq 40A$	$0.5A \leq I_n \leq 63A$	$4A \leq I_n \leq 40A$	$0.5A \leq I_n \leq 63A$
정격 오류 전류 $I_{\Delta N}$	0.01A, 0.03A, 0.3A	0.01A, 0.03A, 0.1A, 0.3A, 0.5A	0.01A, 0.03A, 0.3A	0.01A, 0.03A, 0.1A, 0.3A, 0.5A
정격 전압 U_n	230 ~ 240V AC			
정격 절연 전압 U_i	500V AC			
점검 장치 U 의 최대 작동 전압	254V AC $I_{\Delta n}$ 의 경우 = 30mA: 254V AC			
점검 장치 U 의 최소 작동 전압	110V AC $I_{\Delta n}$ 의 경우 = 30mA: 170V AC	195V AC $I_{\Delta n}$ 의 경우 = 30mA: 170V AC	110V AC $I_{\Delta n}$ 의 경우 = 30mA: 170V AC	195V AC $I_{\Delta n}$ 의 경우 = 30mA: 170V AC
정격 주파수	50/60Hz			
IEC/EN 61009 기준 : 정격 스위칭 기능 I_{cn}	6,000A		10,000A	

KR

기술 데이터

사양	8530/1-RCBO-STAA06		8530/1-RCBO-STAA10	
IEC/EN 60947-2 기준 :				
정격 한계 단락 스위칭 오프 기능 I_{cu}	10,000A		10,000A	15,000A
정격 작동 단락 스위칭 오프 기능 I_{cs}	6,000A	7,500A	7,500A	≤ 40A: 11,200A > 40A: 7,500A
정격 오류 스위칭 능력 $I_{\Delta m} = I_m$	6,000A		6,000A	10,000A
VDE 0110-1, -20 기준 차폐 조정				
과전압 카테고리	III, 차폐 특성			
임펄스 전압 $U_{imp} (1.2/50)$	4,000V			
1 분간 AC 전압 저항성 (50/60Hz)	2,000V			
임펄스 전류 저항성 (임펄스 전류 형식 8/20 μ s)	250A			
보조 스위치				
정격 전압 U_n	보조 접점 / 오류 신호 접점 : 230V AC/24V DC			
정격 전류 I_n	보조 접점 / 오류 신호 접점 : 5A			

KR

기술 데이터

사양	8530/1-RCBO-STAA110V
규격	IEC/EN 61009-1 (VDE 0664-20) IEC/EN 61009-2-1 (VDE 0664-21) 모델 F: DIN EN 62423 (VDE 0664-40)

전기 데이터

오류 전류 등급	A(펄스 전류에 민감)
극의 수	1P + N, 3P + N
발생 특성	B, C
정격 전류 I_n	25, 40, 63A (누전차단기 유형 A(정격 전류 63A), 유형 F(정격 전류 63A) 및 누전차단기 유형 B(정격 전류 40A 와 63A) 에는 테스트 버튼 "T" 의 원격 작동을 위한 추가 단자가 두 개 있습니다 (버튼 연결).)
정격 오류 전류 $I_{\Delta N}$	0.03A
정격 전압 U_n	110/230V AC
정격 절연 전압 U_i	500V AC
점검 장치 U 의 최대 작동 전압	254V AC
점검 장치 U 의 최소 작동 전압	110V AC
정격 주파수	50/60Hz
IEC/EN 61009 기준 : 정격 스위칭 기능 I_{cn}	10,000A

기술 데이터

사양	8530/1-RCBO-STAA110V
IEC/EN 60947-2 기준 :	
정격 한계 단락 스위칭 오프 기능 I_{cu}	10,000A
정격 작동 단락 스위칭 오프 기능 I_{cs}	6,000A
정격 오류 스위칭 능력 $I_{\Delta m} = I_m$	6,000A
VDE 0110-1, -20 기준 차폐 조정	
과전압 카테고리	III, 차폐 특성
임펄스 전압 $U_{imp} (1.2/50)$	4,000V
1 분간 AC 전압 저항성 (50/60Hz)	2,000V
임펄스 전류 저항성 (임펄스 전류 형식 8/20 μ s)	표준, 해당 사항 없음
보조 스위치	
정격 전압 U_n	보조 접점 / 오류 신호 접점 : 230V AC/24V DC
정격 전류 I_n	보조 접점 / 오류 신호 접점 : 5A

기술 데이터

사양	8530/1-RCBO-STAA15	8530/1-RCBO-STAA25	8530/1-RCBO-STAF06	8530/1-RCBO-STAF10
규격	IEC/EN 61009 부록 G		IEC/EN 61009-1 (VDE 0664-20) IEC/EN 61009-2-1 (VDE 0664-21) 모델 F: DIN EN 62423 (VDE 0664-40)	

전기 데이터

오류 전류 등급	A(펄스 전류에 민감)		F(혼합 주파수에 민감)	
극의 수	RCD: 1P + N MCB: 1P + N, 2P		1P + N	
발생 특성	B, C, K, Z		B, C	
정격 전류 I_n	$0.5A \leq I_n \leq 63A$		$6A \leq I_n \leq 40A$	
정격 오류 전류 $I_{\Delta N}$	0.01A, 0.03A, 0.1A, 0.3A, 0.5A		0.03A	
정격 전압 U_n	230/400V AC		230 ~ 240V AC	
정격 절연 전압 U_i	500V AC			
점검 장치 U 의 최대	254V AC			
작동 전압 최대	$I_{\Delta n}$ 의 경우 = 30mA: 254V AC			
점검 장치 U 의 최소	195V AC		110V AC	
작동 전압 최소	$I_{\Delta n}$ 의 경우 = 30mA: 170V AC		$I_{\Delta n}$ 의 경우 = 30mA: 170V AC	
정격 주파수	50/60Hz			
IEC/EN 61009 기준 :				
정격 스위칭 기능	15,000A	$\leq 25A$: 25,000A $> 25A$: 15,000A	6,000A	10,000A
I_{cn}				

기술 데이터

사양	8530/1-RCBO-STAA15	8530/1-RCBO-STAA25	8530/1-RCBO-STAF06	8530/1-RCBO-STAF10
IEC/EN 60947-2 기준 :				
정격 한계 단락 스위칭 오프 기능 I_{cu}	15,000A	≤ 25A: 25,000A ≥ 32A: 15,000A	10,000A	
정격 작동 단락 스위칭 오프 기능 I_{cs}	≤ 25A: 12,500A 32A, 40A: 11,200A 50A, 63A: 7,500A		6,000A	7,500A
정격 오류 스위칭 능력 $I_{\Delta m} = I_m$	15,000A	≤ 25A: 25,000A > 25A: 15,000A	6,000A	
VDE 0110-1, -20 기준 차폐 조정				
과전압 카테고리	III		III, 차폐 특성	
임펄스 전압 U_{imp} (1.2/50)	4,000V			
1 분간 AC 전압 저항성 (50/60Hz)	2,000V			
임펄스 전류 저항성 (임펄스 전류 형식 8/20 μ s)	250A		3,000A	
보조 스위치				
정격 전압 U_n	보조 접점 / 오류 신호 접점 : 230V AC/24V DC			
정격 전류 I_n	보조 접점 / 오류 신호 접점 : 5A			

기술 데이터

사양	8530/1-RCBO-STAAP06		8530/1-RCBO-STAAP10	
규격	IEC/EN 61009-1 (VDE 0664-20) IEC/EN 61009-2-1 (VDE 0664-21) 모델 F: DIN EN 62423 (VDE 0664-40)	IEC/EN 61009 부록 G	IEC/EN 61009-1 (VDE 0664-20) IEC/EN 61009-2-1 (VDE 0664-21) 모델 F: DIN EN 62423 (VDE 0664-40)	IEC/EN 61009 부록 G

전기 데이터

오류 전류 등급	A AP-R (단시간 지연)			
극의 수	1P + N	RCD: 1P + N MCB: 1P + N, 2P	1P + N	RCD: 1P + N MCB: 1P + N, 2P
발생 특성	C	B, C, K, Z	C	B, C, K, Z
정격 전류 I_n	$4A \leq I_n \leq 40A$	$0.5A \leq I_n \leq 63A$	$4A \leq I_n \leq 40A$	$0.5A \leq I_n \leq 63A$
정격 오류 전류 $I_{\Delta N}$	0.03A, 0.3A	0.3A	0.03A, 0.3A	0.03A
정격 전압 U_n	230 ~ 240V AC			
정격 절연 전압 U_i	500V AC			
점검 장치 U 의 최대 작동 전압 최대	254V AC $I_{\Delta n}$ 의 경우 = 30mA: 254V AC			
점검 장치 U 의 최소 작동 전압 최소	110V AC $I_{\Delta n}$ 의 경우 = 30mA: 170V AC	195V AC $I_{\Delta n}$ 의 경우 = 30mA: 170V AC	110V AC $I_{\Delta n}$ 의 경우 = 30mA: 170V AC	195V AC $I_{\Delta n}$ 의 경우 = 30mA: 170V AC
정격 주파수	50/60Hz			
IEC/EN 61009 기준 : 정격 스위칭 기능 I_{cn}	6,000A		10,000A	

기술 데이터

사양	8530/1-RCBO-STAAP06		8530/1-RCBO-STAAP10	
IEC/EN 60947-2 기준 :				
정격 한계 단락 스위칭 오프 기능 I_{cu}	10,000A		10,000A	15,000A
정격 작동 단락 스위칭 오프 기능 I_{cs}	6,000A	7,500A	7,500A	≤ 40A: 11,200A > 40A: 7,500A
정격 오류 스위칭 능력 $I_{\Delta m} = I_m$	6,000A		6,000A	10,000A
VDE 0110-1, -20 기준 차폐 조정				
과전압 카테고리	III, 차폐 특성			
임펄스 전압 $U_{imp} (1.2/50)$	4,000V			
1 분간 AC 전압 저항성 (50/60Hz)	2,000V			
임펄스 전류 저항성 (임펄스 전류 형식 8/20 μ s)	3,000A			
보조 스위치				
정격 전압 U_n	보조 접점 / 오류 신호 접점 : 230V AC/24V DC			
정격 전류 I_n	보조 접점 / 오류 신호 접점 : 5A			

기술 데이터

사양	8530/1-RCBO-STAAP15	8530/1-RCBO-STAAP25	8530/1-RCBO-STAAS06	8530/1-RCBO-STAAS10
규격	IEC/EN 61009 부록 G			
전기 데이터				
오류 전류 등급	A AP-R (단시간 지연)		A(펄스 전류에 민감), 선택적	
극의 수	RCD: 1P + N MCB: 1P + N, 2P			
발생 특성	B, C, K, Z			
정격 전류 I_n	$0.5A \leq I_n \leq 63A$			
정격 오류 전류 $I_{\Delta N}$	0.03A	0.1A, 0.3A, 0.5A		
정격 전압 U_n	230/400V AC			
정격 절연 전압 U_i	500V AC			
점검 장치 U 의 최대 작동 전압	$I_{\Delta n}$ 의 경우 = 30mA: 254V AC			
점검 장치 U 의 최소 작동 전압	195V AC $I_{\Delta n}$ 의 경우 = 30mA: 170V AC			
정격 주파수	50/60Hz			
IEC/EN 61009 기준 :				
정격 스위칭 기능 I_{cn}	15,000A	$\leq 25A$: 25,000A $> 25A$: 15,000A	6,000A	10,000A

기술 데이터

사양	8530/1-RCBO- STAAP15	8530/1-RCBO- STAAP25	8530/1-RCBO- STAAS06	8530/1-RCBO- STAAS10
IEC/EN 60947-2 기준 :				
정격 한계 단락 스위칭 오프 기능 I_{cu}	15,000A	≤ 25A: 25,000A ≥ 32A: 15,000A	10,000A	15,000A
정격 작동 단락 스위칭 오프 기능 I_{cs}	≤ 25A: 12,500A 32A, 40A: 11,200A 50A, 63A: 7,500A		7,500A	≤ 40A: 11,200A > 40A: 7,500A
정격 오류 스위칭 능력 $I_{\Delta m} = I_m$	15,000A	≤ 25A: 25,000A > 25A: 15,000A	6,000A	10,000A
VDE 0110-1, -20 기준 차폐 조정				
과전압 카테고리	III			
임펄스 전압 U_{imp} (1.2/50)	4,000V			
1 분간 AC 전압 저항성 (50/60Hz)	2,000V			
임펄스 전류 저항성 (임펄스 전류 형식 8/20 μ s)	3,000A		5,000A	
보조 스위치				
정격 전압 U_n	보조 접점 / 오류 신호 접점 : 230V AC/24V DC			
정격 전류 I_n	보조 접점 / 오류 신호 접점 : 5A			

기술 데이터

사양	8530/1-RCBO-STAA515	8530/1-RCBO-STAA525
규격	IEC/EN 61009 부록 G	
전기 데이터		
오류 전류 등급	A(펄스 전류에 민감), 선택적	
극의 수	RCD: 1P + N MCB: 1P + N, 2P	
발생 특성	B, C, K, Z	
정격 전류 I_n	$0.5A \leq I_n \leq 63A$	
정격 오류 전류 $I_{\Delta N}$	0.1A, 0.3A, 0.5A	
정격 전압 U_n	230/400V AC	
정격 절연 전압 U_i	500V AC	
점검 장치 U 의 최대	254V AC	
작동 전압 최대	$I_{\Delta n}$ 의 경우 = 30mA: 254V AC	
점검 장치 U 의 최소	195V AC	
작동 전압 최소	$I_{\Delta n}$ 의 경우 = 30mA: 170V AC	
정격 주파수	50/60Hz	
IEC/EN 61009 기준 :		
정격 스위칭 기능	15,000A	$\leq 25A$: 25,000A $> 25A$: 15,000A
I_{cn}		

기술 데이터

사양	8530/1-RCBO-STAA515	8530/1-RCBO-STAA525
IEC/EN 60947-2 기준 :		
정격 한계 단락 스위칭 오프 기능 I_{cu}	15,000A	≤ 25A: 25,000A ≥ 32A: 15,000A
정격 작동 단락 스위칭 오프 기능 I_{cs}	≤ 25A: 12,500A 32A, 40A: 11,200A 50A, 63A: 7,500A	
정격 오류 스위칭 능력 $I_{\Delta m} = I_m$	15,000A	≤ 25A: 25,000A > 25A: 15,000A
VDE 0110-1, -20 기준 차폐 조정		
과전압 카테고리	III	
임펄스 전압 $U_{imp} (1.2/50)$	4,000V	
1 분간 AC 전압 저항성 (50/60Hz)	2,000V	
임펄스 전류 저항성 (임펄스 전류 형식 8/20 μ s)	5,000A	
보조 스위치		
정격 전압 U_n	보조 접점 / 오류 신호 접점 : 230V AC/24V DC	
정격 전류 I_n	보조 접점 / 오류 신호 접점 : 5A	

KR

기술 데이터

사양	8530/1-RCBO-STSA06	8530/1-RCBO-STSA10
규격	IEC/DIN EN 61009-1 (VDE 0664-20) IEC/DIN EN 61009-2-1 (VDE 0664-21) IEC/DIN EN 61543 (VDE 0664-30) IEC/DIN EN 62423 (VDE 0664-40)	

전기 데이터

오류 전류 등급	A			
극의 수	1P + N	2P	1P + N	2P
발생 특성	B, C			
정격 전류 I_n	$6A \leq I_n \leq 40A$			
정격 오류 전류 $I_{\Delta N}$	0.03A, 0.1A, 0.3A	0.03A	0.03A, 0.1A, 0.3A	0.03A
정격 전압 U_n	230/240V AC			
점검 장치 U 의 최소 작동 전압 U_{min}	100V AC			
정격 주파수	50Hz			
IEC/EN 61009 기준 :				
정격 스위칭 기능 I_{cn}	6,000A		10,000A	
IEC/EN 60947-2 기준 :				
정격 한계 단락 스위칭 오프 기능 I_{cu}	15,000A		20,000A	
정격 작동 단락 스위칭 오프 기능 I_{cs}	6,000A		10,000A	
정격 오류 스위칭 능력 $I_{\Delta m} = I_m$	6,000A		10,000A	

KR

기술 데이터

사양	8530/1-RCBO-STSA06	8530/1-RCBO-STSA10
VDE 0110-1, -20 기준 차폐 조정		
과전압 카테고리	III	
임펄스 전류 저항성 (임펄스 전류 형식 8/20 μ s)	1,000A	
보조 스위치		
정격 전압 U_n	보조 접점 / 오류 신호 접점 : 230V AC/24V DC	
정격 전류 I_n	보조 접점 / 오류 신호 접점 : 5A	

기술 데이터

사양	8530/1-RCBO-STSAP06	8530/1-RCBO-STSAP10	8530/1-RCBO-STSF06	8530/1-RCBO-STSF10
규격	IEC/DIN EN 61009-1 (VDE 0664-20) IEC/DIN EN 61009-2-1 (VDE 0664-21) IEC/DIN EN 61543 (VDE 0664-30) IEC/DIN EN 62423 (VDE 0664-40)			

전기 데이터

오류 전류 등급	AP-R F			
극의 수	1P + N			
발생 특성	B, C			
정격 전류 I_n	$6A \leq I_n \leq 40A$			
정격 오류 전류 $I_{\Delta N}$	0.03A, 0.1A, 0.3A			
정격 전압 U_n	230/240V AC			
점검 장치 U 의 최소 작동 전압 U_{cs}	$I_{\Delta n}$ 의 경우 = 30mA: 195V AC			
정격 주파수	50Hz			
IEC/EN 61009 기준 :				
정격 스위칭 기능 I_{cn}	6,000A	10,000A	6,000A	10,000A
IEC/EN 60947-2 기준 :				
정격 한계 단락 스위칭 오프 기능 I_{cu}	15,000A	20,000A	15,000A	20,000A
정격 작동 단락 스위칭 오프 기능 I_{cs}	6,000A	10,000A	6,000A	10,000A
정격 오류 스위칭 능력 $I_{\Delta m} = I_m$	6,000A	10,000A	6,000A	10,000A

기술 데이터

사양	8530/1-RCBO- STSAP06	8530/1-RCBO- STSAP10	8530/1-RCBO- STSF06	8530/1-RCBO- STSF10
VDE 0110-1, -20 기준 차폐 조정				
과전압 카테고리	III			
임펄스 전류 저항성 (임펄스 전류 형식 8/20 μ s)	3,000A			
보조 스위치				
정격 전압 U_n	보조 접점 / 오류 신호 접점 : 230V AC/24V DC			
정격 전류 I_n	보조 접점 / 오류 신호 접점 : 5A			

기술 데이터

주변환경 조건

주위 온도	8530/1-RCBO-STA: -25 ~ +55°C 8530/1-RCBO-STC: -25 ~ +45°C
보관 온도	-40 ~ +70°C

기계적인 데이터

방폭 등급	IP2X (DIN/EN 60529 기준)
수명	
전기식	스위칭 사이클 10,000 회
기계적	스위칭 사이클 20,000 회
B10d	
전기식	스위칭 사이클 20,000 회
기계적	스위칭 사이클 40,000 회
주 접점	
연결 유형	나사형 단자 : 2 실 단자 연결
연결 단자	상실:
	- 단선 1.5 ~ 25mm ² /16 ~ 4AWG
	- 가요성 1.5 ~ 25mm ² /16 ~ 4AWG
	- 가요성, 페를 있음 1.5 ~ 25mm ² /16 ~ 4AWG
	- 가요성, TWIN 페를 있음 1.5 ~ 6mm ² /16 ~ 10AWG (플라스틱 슬리브 있음 / 없음)
	하실:
	- 단선 1.5 ~ 10mm ² /16 ~ 8AWG
	- 가요성 1.5 ~ 10mm ² /16 ~ 8AWG
	- 가요성, 페를 있음 1.5 ~ 10mm ² /16 ~ 8AWG

KR

기술 데이터

스트리핑 길이 조임 토크	2 선 연결 (상실 및 하실 동시): - 상실 및 하실		최대 16/10mm ² / 최대 6/8AWG (상실 및 하실 간 최대 1 직경 차이로 클램핑할 수 있습니다)
	다음 예외를 허용합니다 :		
	단자	다음과 조합 시	
	하단 단자 (페룰이 있는 단심 미세연선 . 단면적 : 1.5mm ² / 16AWG)	상단 단자 (페룰이 있는 단심 미세연선 . 단면적 : 2.5 ~ 25mm ² / 14 ~ 4AWG)	
	하단 단자 (페룰이 있는 단심 미세연선 . 단면적 : 1.5mm ² / 16AWG)	상단 단자 (TWIN 페룰이 있는 단심 미세연선 2 개 . 단면적 : 1.5 ~ 6mm ² / 16 ~ 10AWG)	
	하단 단자 (페룰이 있는 단심 미세연선 . 단면적 : 2.5mm ² / 14AWG)	상단 단자 (페룰이 있는 단심 미세연선 . 단면적 : 1.5 ~ 25mm ² / 16 ~ 4AWG)	
하단 단자 (페룰이 있는 단심 미세연선 . 단면적 : 2.5mm ² / 14AWG)	상단 단자 (TWIN 페룰이 있는 단심 미세연선 2 개 . 단면적 : 1.5 ~ 6mm ² / 16 ~ 10AWG)		
12mm 1.5 ~ 6mm ² /14 ~ 10AWG 10 ~ 16mm ² /8 ~ 6AWG 25mm ² /4AWG	2Nm/17.7lbf in 2.5Nm/22.1lbf in 3.0Nm/26.6lbf in		
심이 2 개인 경우 케이블 유형에 상관없이 더 큰 단면적용 조임 토크를 적용하십시오 .			
권장 스크루 드라이버 : Pozidriv 2 (PZ2)			

KR



기술 데이터

보조 접점		
연결 유형	나사형 단자 : 1 실 단자 연결	
연결 단자	- 단선	0.5 ~ 4mm ² /21 ~ 12AWG
	- 가요성	0.5 ~ 2.5mm ² /21 ~ 14AWG
	- 가요성, 페룰 있음	0.5 ~ 2.5mm ² /21 ~ 14AWG
	- 가요성, TWIN 페룰 있음 (플라스틱 슬리브 있음 / 없음)	0.75 ~ 2.5mm ² / 19 ~ 14AWG
스트리핑 길이	6mm	
조임 토크	0.4 ~ 0.6Nm/3.5 ~ 5.3lbf in	
상태 표시		
스위칭 위치 표시기	회전 노브 위치 (O - 끄기 / I - 켜기)	
재설정 버튼	재설정 - 재설정 기능이 있는 오류 신호 접점을 선택하는 경우	
시험 버튼	시험 - 오류 전류 발생기를 시험하는 시험 버튼	
무게	스위치	무게 *(최대)
	1 극	657g
	2 극	1,067g
	3 극	1,413g
	4.5 극	1,732g
	* 실제 무게는 선택한 모델에 따라 다름	

릴레이 커플러

제어 측	
정격 제어 전압	230V AC +5% / -15%
정격 출력	0.8VA
반응 / 복구 전류, 표준	1mA (AC)
정격 전류	3.2mA (AC)
반응 / 복구 전압, 표준	207V AC

KR

기술 데이터

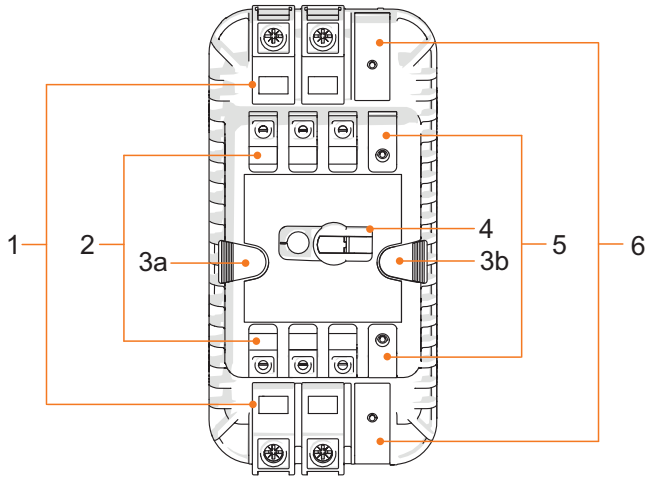
부하 측	
정격 스위칭 전압	250V AC
연속 전류	3A
스위칭 전압	최대 250V AC
정격 부하에서 스위칭 주파수	최대 0.1Hz
돌입 전류	8A
스위치 온 지연	≤ 10ms
스위치 오프 지연	≤ 9ms
스위칭 전력 (옴)	최대 2,000VA (AC)
스위칭 전력	최소 250mW
접점 사양	1 NO 접점 (AgNi 0.15 플래시 도금)
수명	
전기식 (DC 코일)	> 5 x 10 ⁵ 회로
기계적	20 x 10 ⁶ 회로
절연 조정	
정격 전압	250V
과전압 카테고리	III
임펄스 내전압	4kV
조립 / 설치	
설치 조건	
조립 방식	35mm DIN 레일 TS 35 에 간편 고정 (DIN EN 60715) 액세서리로 설치 풋 (나사로 고정 가능) 별도 주문 가능 (품목 번호 276618)
설치 위치	수직 또는 수평
피드	AC 의 경우 위에서 또는 아래에서 (DC 는 장치의 표시사항 참조)

자세한 기술 데이터는 다음을 참조하십시오 . r-stahl.com.

KR

15 부록 B

15.1 장치 구조

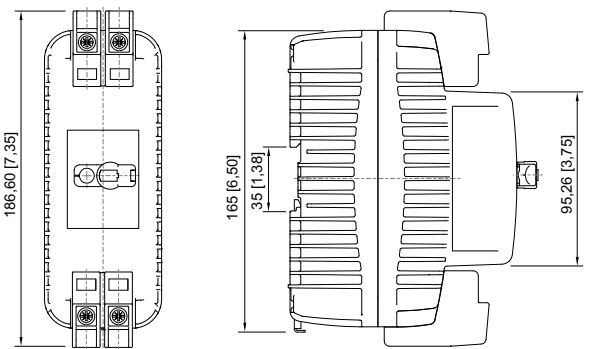
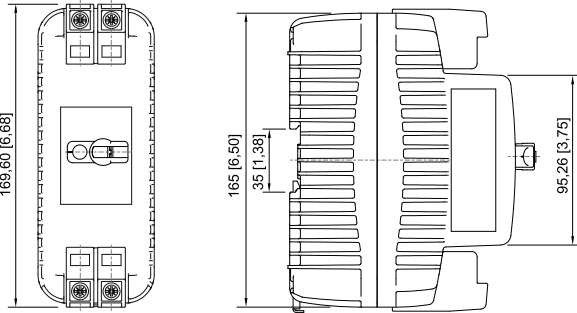
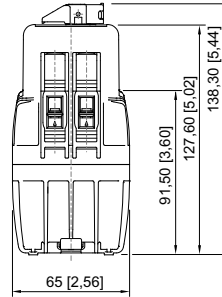
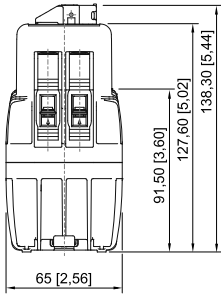


21767E00

#	장치 요소	설명
1	주 접점 단자	주 공급원 연결
2	보조 접점 단자	보조 기능의 연결
3a,	재설정 버튼	보조 기능 또는 재설정 버튼
3b	시험 버튼	오류 전류 발생 시험 버튼
4	회전 노브	조작
5, 6	블라인드 커버	-

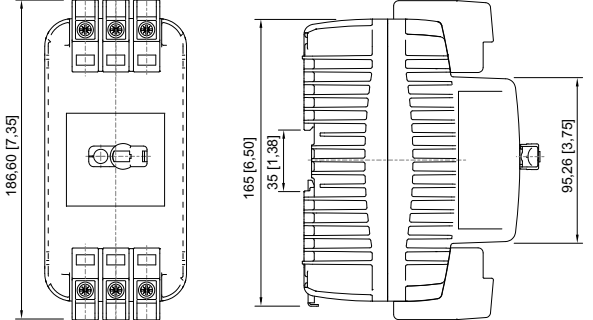
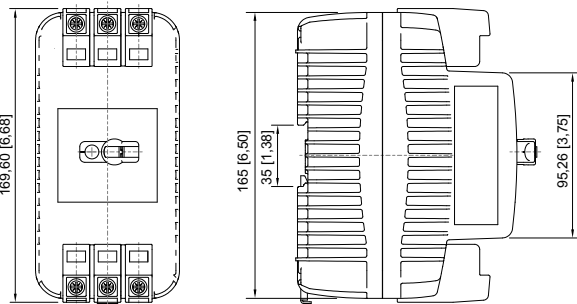
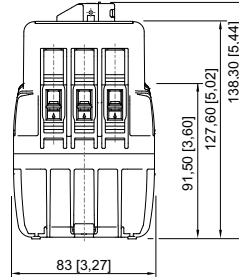
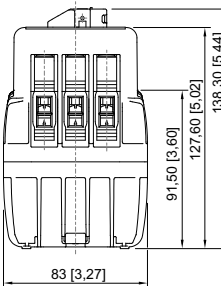
15.2 치수 정보 / 부착에 필요한 치수

치수 표시 (모든 치수는 mm [인치] 단위임 - 사전 공지 없이 변경될 수 있음)



2 극

2 극 (UL)

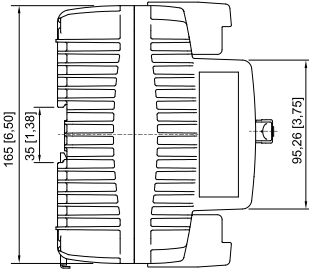
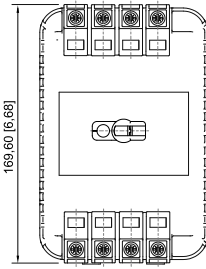
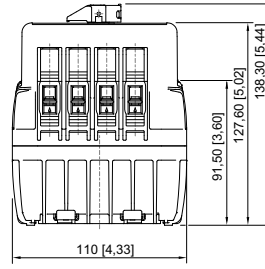
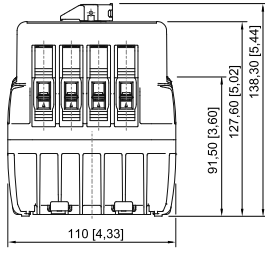


3 극

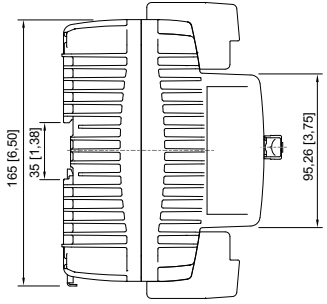
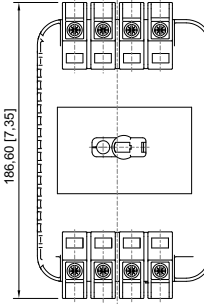
3 극 (UL)

KR

치수 표시 (모든 치수는 mm[인치] 단위임 - 사전 공지 없이 변경될 수 있음)



23953E00



24104E00

4 극

4 극 (UL)

Konformitätsbescheinigung
Attestation of Conformity
Attestation Écrite de Conformité



R. STAHL Schaltgeräte GmbH • Am Bahnhof 30 • 74638 Waldenburg, Germany
 erklärt in alleiniger Verantwortung, declares in its sole responsibility, déclare sous sa seule responsabilité,

dass das Produkt: Fehlerstrom-/Differenzstrom-Schutzschalter mit
that the product: Überstromschutz
que le produit: Residual current circuit breaker with installed overcurrent protection
 Disjoncteur à courant différentiel résiduel avec protection intégrée
 contre les surintensités

Typ(en), type(s), type(s): 8530/1-RCBO

mit den Anforderungen der folgenden Richtlinien und Normen übereinstimmt.
is in conformity with the requirements of the following directives and standards.
est conforme aux exigences des directives et des normes suivantes.

Richtlinie(n) / Directive(s) / Directive(s)		Norm(en) / Standard(s) / Norme(s)
2014/34/EU	ATEX-Richtlinie	EN IEC 60079-0:2018
2014/34/EU	ATEX Directive	EN 60079-1:2014
2014/34/UE	Directive ATEX	EN IEC 60079-7:2015 + A1:2018
Kennzeichnung, marking, marquage:		II 2 G Ex db eb IIC Gb NB0158
EU Baumusterprüfbescheinigung: <i>EU Type Examination Certificate:</i> <i>Attestation d'examen UE de type:</i>		FM 19 ATEX 0191 U (FM Approvals Europe Ltd., Element 78, 1 Georges Quay Plaza Dublin, D02 E440, Ireland, NB2809)
Produktnormen nach Niederspannungsrichtlinie: <i>Product standards according to Low Voltage Directive:</i> <i>Normes des produit pour la Directive Basse Tension:</i>		EN 61009-1:2012 + A1:2014 + A2:2014 + A11:2015 + A13:2021 EN 62423:2012 + A11:2021
2014/30/EU	EMV-Richtlinie	Nicht zutreffend nach Artikel 2, Absatz (2) d).
2014/30/EU	EMC Directive	<i>Not applicable according to article 2, paragraph (2) d).</i>
2014/30/UE	Directive CEM	<i>Non applicable selon l'article 2, paragraphe (2) d).</i>
2011/65/EU	RoHS-Richtlinie	EN IEC 63000:2018
2011/65/EU	RoHS Directive	
2011/65/UE	Directive RoHS	

Spezifische Merkmale und Bedingungen für den Einbau siehe Betriebsanleitung.
Specific characteristics and how to incorporate see operating instructions.
Caractéristiques et conditions spécifiques pour l'installation voir le mode d'emploi.

Waldenburg, 2023-07-11

Ort und Datum
Place and date
Lieu et date

i.V.

Holger Semrau
Leiter Entwicklung Schaltgeräte
Director R&D Switchgear
Directeur R&D Appareillage

i.V.

Daniel Groth
Globales Qualitätsmanagement
Global Quality Management
Gestion globale de la Qualité