



BR

Disjuntor diferencial com proteção incorporada contra sobrecorrente (RCBO)

Série 8530/1-RCBO

– Armazenar para utilização futura! –

STAHL

Índice

1	Informações Gerais.....	3
1.1	Fabricante.....	3
1.2	Sobre este manual de instruções.....	3
1.3	Outros documentos.....	3
1.4	Conformidade com as normas e regulamentos.....	3
2	Explicação dos símbolos.....	4
2.1	Símbolos no manual de instruções.....	4
2.2	Símbolos no aparelho.....	4
3	Segurança.....	5
3.1	Uso conforme propósito.....	5
3.2	Qualificação do pessoal.....	5
3.3	Riscos residuais.....	6
4	Transporte e armazenamento.....	7
5	Seleção do produto, projeto e modificação.....	7
5.1	Planejamento do projeto.....	7
6	Montagem e instalação.....	8
6.1	Montagem/Desmontagem.....	8
6.2	Instalação.....	10
7	Colocação em funcionamento.....	11
8	Operação.....	11
8.1	Comando.....	11
9	Conservação, manutenção, reparo.....	12
9.1	Conservação.....	12
9.2	Manutenção.....	12
9.3	Reparo.....	13
10	Devolução.....	13
11	Limpeza.....	13
12	Descarte.....	13
13	Acessórios e peças de reposição.....	13
14	Anexo A.....	14
14.1	Dados técnicos.....	14
15	Anexo B.....	34
15.1	Estrutura do aparelho.....	34
15.2	Dimensões/Medidas de fixação.....	35

1 Informações Gerais

1.1 Fabricante

R. STAHL Schaltgeräte GmbH
Am Bahnhof 30
74638 Waldenburg
Germany

Tel.: +49 7942 943-0
Fax: +49 7942 943-4333
Internet: r-stahl.com
E-mail: info@r-stahl.com

1.2 Sobre este manual de instruções

- ▶ Ler atentamente esse manual de instruções, especialmente as instruções de segurança, antes da utilização.
- ▶ Observar todos os documentos aplicáveis (ver também o capítulo 1.3).
- ▶ Conservar o manual de instruções durante o tempo de utilização do aparelho.
- ▶ Deixar o manual de instruções acessível para o pessoal de operação e manutenção em todos os momentos.
- ▶ Repassar o manual de instruções para cada proprietário subsequente ou usuário do aparelho.
- ▶ Atualizar o manual de instruções cada vez que a R. STAHL enviar complementos.

N.º de identificação: 318456 / 853060300280
Número de publicação: 2024-02-05·BA00·III·pt-06

O manual de instruções original é a versão em alemão.
Este é legalmente vinculativo em todas as circunstâncias jurídicas.

1.3 Outros documentos

- Folha de dados
- Informações e documentos nacionais com relação ao uso em áreas potencialmente explosivas (ver também o capítulo 1.4)

Documentos em outros idiomas, ver r-stahl.com.





1.4 Conformidade com as normas e regulamentos

- IECEx, ATEX, declaração de conformidade da UE e outros certificados e documentos nacionais estão disponíveis para download no seguinte link:
<https://r-stahl.com/en/global/support/downloads/>
Dependendo do escopo, informações relevantes adicionais sobre proteção contra explosões podem estar anexadas.
- IECEx também em: <https://www.iecex.com/>



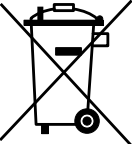
BR

2 Explicação dos símbolos

2.1 Símbolos no manual de instruções

Símbolo	Significado
	Nota sobre trabalhos mais fáceis
 PERIGO!	Situação de risco que, no caso de inobservância das medidas de segurança, pode provocar a morte ou ferimentos graves com danos permanentes.
 ADVERTÊNCIA!	Situação de risco que, no caso de inobservância das medidas de segurança, pode provocar ferimentos graves.
 CUIDADO!	Situação de risco que, no caso de inobservância das medidas de segurança, pode provocar ferimentos leves.
NOTA!	Situação de risco que, no caso de inobservância das medidas de segurança, pode provocar danos materiais.

2.2 Símbolos no aparelho

Símbolo	Significado
NB 0158 <small>16338E00</small>	Órgão notificado para o controle de qualidade.
 <small>02198E00</small>	Aparelho certificado conforme marcação para áreas potencialmente explosivas.
 <small>11048E00</small>	Instruções de segurança que devem ser obrigatoriamente consideradas: em aparelhos com este símbolo, observar os respectivos dados e/ou as indicações do manual de instruções relevantes para a segurança!
 <small>20690E00</small>	Marcação conforme a Diretiva REEE 2012/19/UE

3 Segurança

Esse aparelho foi fabricado de acordo com o estado atual da tecnologia, sob os regulamentos de segurança reconhecidos. No entanto, a sua utilização pode constituir um risco para a vida e saúde do usuário ou terceiros ou uma deterioração do aparelho, do ambiente e dos bens materiais.

- ▶ Utilizar o aparelho apenas
 - em estado perfeito
 - como previsto, consciente de segurança
 - tendo este manual de instruções em consideração

3.1 Uso conforme propósito

O disjuntor diferencial com proteção incorporada contra sobrecorrente tipo 8530/1-RCBO (RCBO – Residual current operated Circuit-Breaker with Overcurrent protection) protege sistemas de baixa tensão em atmosferas potencialmente explosivas.

É um aparelho de comutação mecânico destinado a ligar, conduzir e desligar correntes em condições de operação normais. Provoca a abertura dos contatos logo que a corrente residual atinja um valor especificado em determinadas condições.

Além disso, destina-se adicionalmente a assumir as funções de proteção contra sobrecarga e/ou correntes de curto-circuito.

O disjuntor diferencial é um equipamento protegido contra explosão, aprovado para uso em atmosferas potencialmente explosivas das zonas 1 e 2 e 21 e 22. Para este efeito, concebido para a instalação num invólucro com o tipo de proteção "Segurança aumentada e".

Faz parte do uso conforme propósito a observância deste manual de instruções e dos documentos aplicáveis, por exemplo, as folhas de dados. Todas as outras aplicações só são adequadas após liberação da empresa R. STAHL.

3.2 Qualificação do pessoal

Para realizar as atividades descritas neste manual de instruções, é necessário um especialista correspondentemente qualificado. Isso aplica-se especialmente aos trabalhos nas áreas

- Selecção do produto, projeto e modificação
- Montagem/desmontagem do aparelho
- Instalação
- Colocação em funcionamento
- Conservação, reparo limpeza

Os técnicos que realizarem estas atividades precisam ter um nível de conhecimento que inclua as normas e regulamentos nacionais relevantes.

Para a realização de atividades em áreas com risco de explosão são necessários outros conhecimentos específicos! A R STAHL recomenda um nível de conhecimentos descrito nas seguintes normas:

- IEC/EN 60079-14 (Projeção, seleção e instalação de sistemas elétricos)
- IEC/EN 60079-17 (Verificação e manutenção de sistemas elétricos)
- IEC/EN 60079-19 (Reparo de aparelhos, repetição e regeneração)
- IEC/EN 61009-1 (Disjuntor diferencial com proteção incorporada contra sobrecorrente)

3.3 Riscos residuais

3.3.1 Perigo de explosão

Em áreas potencialmente explosivas, apesar da forma construtiva de acordo com a tecnologia atual do aparelho, um perigo de explosão não pode ser completamente excluído.

- ▶ Realizar todas as etapas de trabalho na atmosfera potencialmente explosiva sempre com o máximo de cuidado!

Possíveis momentos de perigo ("riscos residuais") podem ser distinguidos pelas seguintes causas:

Danos mecânicos

Durante o transporte, montagem ou o comissionamento, o aparelho pode ser danificado e, por conseguinte, apresentar fugas. Tais danos podem, entre outros, anular a proteção contra explosões do aparelho parcial ou completamente. Isso pode ter como consequência explosões com mortes ou ferimentos graves de pessoas.

- ▶ Transportar o aparelho somente na embalagem original ou em embalagens semelhantes.
- ▶ Não carregar o aparelho.
- ▶ Verificar a embalagem e o aparelho quanto a danos. Comunicar imediatamente os danos à R. STAHL. Não comissionar um aparelho danificado.
- ▶ Não danificar o aparelho e outros componentes de sistema durante a montagem.

Aquecimento excessivo ou carga eletrostática

Através de um dispositivo com defeito no quadro de comando, uma operação fora das condições aprovadas ou uma limpeza inadequada, pode ocorrer o aquecimento forte do aparelho, o carregamento eletrostático e, assim, a formação de faíscas. Isso pode ter como consequência explosões com mortes ou ferimentos graves de pessoas.

- ▶ Conectar, configurar e operar o aparelho somente dentro das condições de operação especificadas (consulte a marcação no aparelho e o capítulo "Dados Técnicos").
- ▶ Selecionar apenas seções do condutor que cumprem a capacidade de condução de corrente requerida.

Projeção, montagem, comissionamento ou conservação inadequados

Tarefas básicas, como projeção, montagem, comissionamento ou conservação do aparelho, só podem ser realizadas por pessoas qualificadas de acordo com os regulamentos nacionais aplicáveis do país de utilização. Caso contrário, a proteção contra explosões pode ser suprimida. Isso pode ter como consequência explosões com mortes ou ferimentos graves de pessoas.

- ▶ A montagem, a instalação, o comissionamento e a conservação apenas devem ser executados por pessoas qualificadas e autorizadas (ver capítulo 3.2).
- ▶ Observar a posição de montagem correta, ver o capítulo "Montagem e Instalação".
- ▶ Quando utilizado em todas as zonas, instalar o aparelho num invólucro ou gabinete adequado, conforme a IEC/EN 60079-7.
- ▶ Antes do comissionamento, verificar se a montagem foi corretamente efetuada.
- ▶ Não alterar ou transformar o aparelho.
- ▶ Realizar manutenções e reparos no aparelho apenas com peças de reposição originais e após consulta com a R. STAHL.

BR

3.3.2 Perigo de ferimentos**Choque elétrico**


Durante a operação e a conservação, podem estar presentes tensões elevadas no aparelho, portanto, o aparelho deve estar desenergizado durante a instalação. Através do contato com linhas elétricas, que conduzem a alta tensão, as pessoas podem sofrer choques elétricos graves e, conseqüentemente, ferimentos.

- ▶ Ligar e operar o aparelho apenas em equipamentos com tensão interna conforme o capítulo "Dados técnicos".
- ▶ Conectar os circuitos somente em bornes apropriados.
- ▶ Não abrir o invólucro sob tensão! Desconectar previamente o aparelho da alimentação elétrica.

4 Transporte e armazenamento

- ▶ Armazenar o aparelho na embalagem original, seco (sem condensação), em uma posição estável e protegido contra choques.

5 Seleção do produto, projeto e modificação**5.1 Planejamento do projeto**

-  Instalar e configurar o aparelho de modo que este seja sempre operado dentro da gama de temperatura permitida.

Além dos aspectos de segurança no capítulo 3.3.1, devem também ser levadas em conta as seguintes condições durante o projeto:

- ▶ Assegurar a tensão operacional nominal correta (ver capítulo "Dados técnicos").
- ▶ Os aparelhos podem ser alinhados diretamente uns ao lado dos outros, tendo em conta a temperatura de serviço.

6 Montagem e instalação

6.1 Montagem/Desmontagem

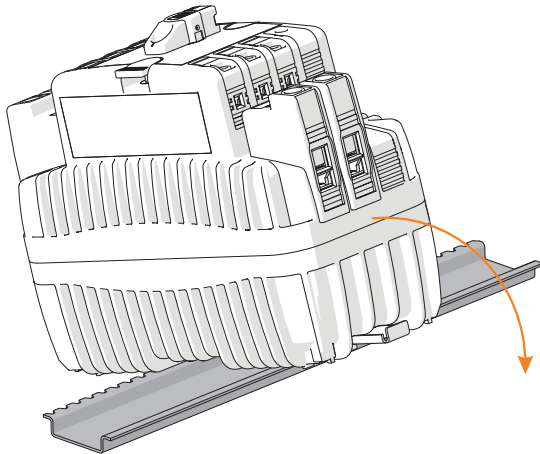
- ▶ Montar cuidadosamente e ter em atenção as instruções de segurança (ver capítulo "Segurança"), bem como as especificações do projeto.
- ▶ Ler atentamente as seguintes condições de montagem e instruções de montagem e segui-las de forma exata.

6.1.1 Posição de utilização

A posição de utilização é vertical ou horizontal.

6.1.2 Montagem/Desmontagem sobre calha de perfil

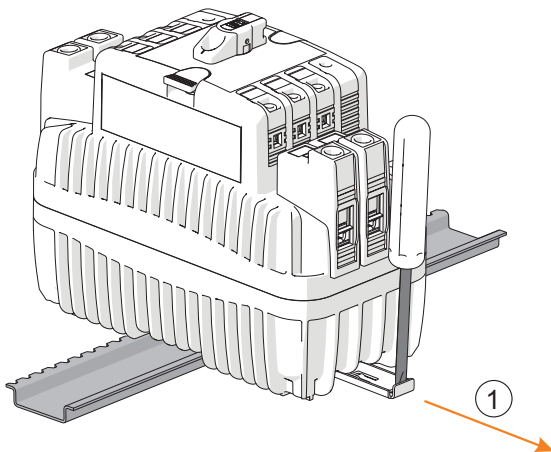
Montagem



21771E00

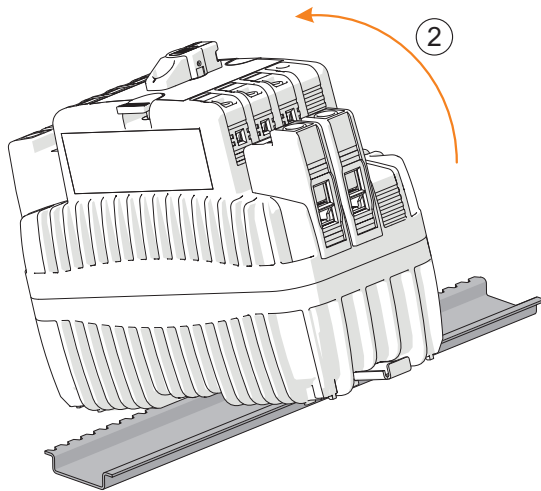
- ▶ Colocar o aparelho na calha de perfil (TS 35): Colocar o corte do invólucro no canto externo da calha de perfil.
- ▶ Encaixar o aparelho na calha de perfil.
- ▶ Ao elevar o aparelho para colocá-lo na calha de perfil, certificar-se de que ele não fique inclinado.

Desmontagem



21772E00

- ▶ Puxar a patilha de bloqueio com uma chave de fendas (1).



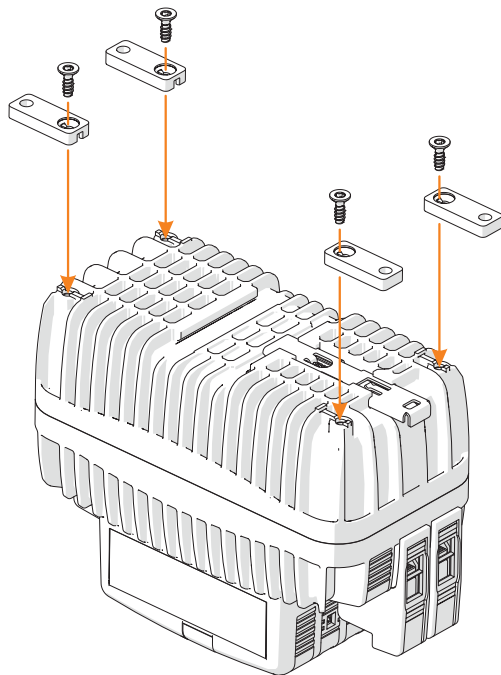
- Remover o aparelho (2).

21777E00

BR

6.1.3 Montagem/Desmontagem sobre placa de montagem por meio de pés aparafusados

i Para a montagem na placa de montagem, utilizar o conjunto de fixação disponível opcionalmente (nº de art. 276618)!



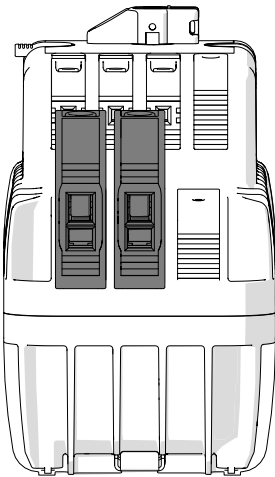
24100E00

6.2 Instalação

6.2.1 Conexão de condutores

- ▶ Prestar atenção às seções transversais prescritas dos condutores.
- ▶ O isolamento dos condutores deve chegar até os bornes (ver comprimento desencapado em capítulo "Dados técnicos").
- ▶ Não danificar o condutor ao desencapar (por exemplo, através de entalhes).
- ▶ Instalar terminais ilhós corretamente e com uma ferramenta apropriada. Os terminais ilhós têm geometrias diferentes quando são fixados em um condutor. Um condutor com um terminal ilhós deve ser instalado de forma a garantir a maior área de contato possível para reduzir o risco de aquecimento excessivo.

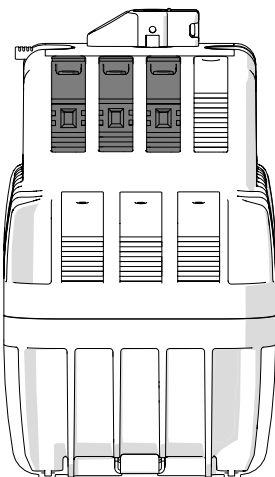
Terminal de contato principal



Estão disponíveis 2 câmaras por ponto de aperto para o cabeamento dos contatos principais.

21769E00

Terminal de contato auxiliar



Está disponível 1 câmara por ponto de aperto para o cabeamento dos contatos auxiliares (contato auxiliar, contato de falha de sinal, disparador de subtensão e dispositivo de disparo).

21770E00

7 Colocação em funcionamento

Antes da colocação em funcionamento, executar as seguintes etapas de teste:

- ▶ Verificar o aparelho quanto a danos.
- ▶ Verificar se a montagem e a instalação foram corretamente executadas.
- ▶ Se necessário, remover corpos estranhos.
- ▶ Assegurar o posicionamento correto e fixo do aparelho, bem como dos apertos de conexão.
- ▶ Controlar se as coberturas estão colocadas de forma segura antes das peças condutoras de tensão.
- ▶ Verificar se todos os torques de aperto prescritos foram cumpridos.

8 Operação

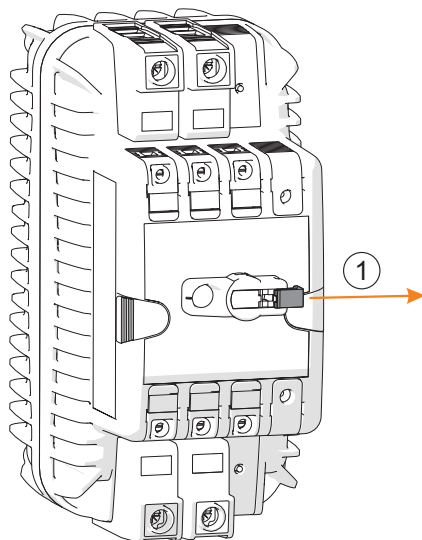
8.1 Comando

Punho rotativo

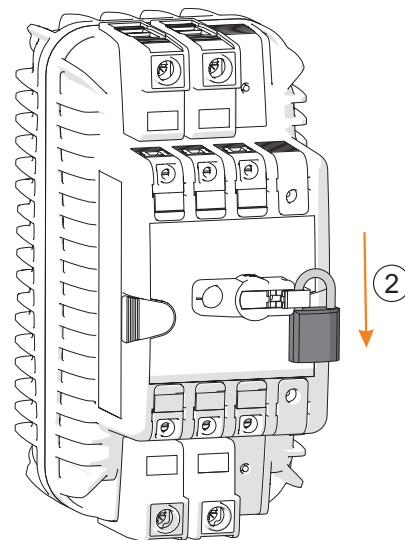
O disjuntor é operado através de um punho rotativo.

A posição do interruptor é apresentada em um vidro de inspeção.

O punho rotativo pode ser bloqueado com um cadeado para impedir uma operação não autorizada.



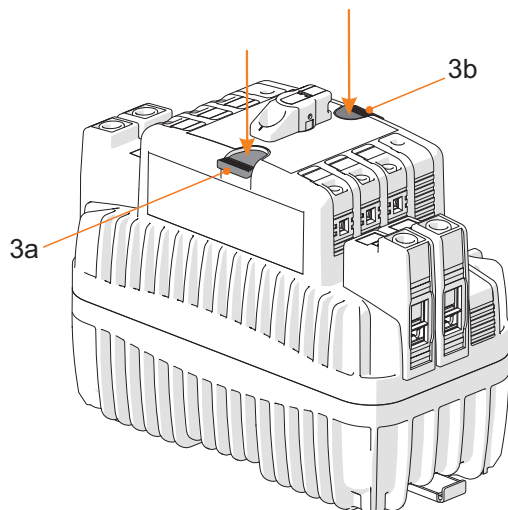
21774E00



21775E00

- ▶ Empurrar para fora a trava de segurança (1) para bloquear o disjuntor.
- ▶ Inserir o cadeado (2). Apenas possível em posição de chaveamento 0 (OFF).

Botão de reset e de teste



Contato de falha de sinal (Reset - marcado com um "R") (3a, 3b).
Botão de teste de corrente residual (Teste - marcado com um "T") (3a, 3b).

21773E00

9 Conservação, manutenção, reparo

- ▶ Observar os regulamentos e as normas nacionais em vigor no país de utilização.

9.1 Conservação

Como complemento às regras nacionais, verificar os seguintes pontos:

- Posicionamento fixo dos condutores introduzidos,
- Formação de fissuras e outros danos visíveis no aparelho,
- Cumprimento das temperaturas permitidas,
- Posicionamento fixo das fixações,
- O aparelho está livre de poeira e sujeira grosseira,
- Assegurar o uso conforme propósito.

9.2 Manutenção

- ▶ Fazer a manutenção do aparelho conforme as normas nacionais aplicáveis e as instruções de segurança deste manual de instruções (capítulo "Segurança").
- ▶ Proteger o aparelho de uma reativação acidental durante a manutenção com um dispositivo de bloqueio / cadeado (nº de art. 107115) (ver o capítulo 8.1).
- ▶ Verificar o funcionamento correto dos dispositivos de corrente residual (RCDs) em sistemas fixos a cada 6 meses, pressionando o botão de teste do dispositivo de verificação pelo usuário.

Verificação de funcionamento de disjuntores diferenciais residuais

i A verificação de funcionamento deve ser efetuada regularmente, no mínimo uma vez semestralmente, desde que que não estejam especificadas outras inspeções adicionais regionais ou específicas do usuário.

- ▶ Para a verificação de funcionamento, quando ligado, pressionar o botão de teste. O disjuntor diferencial residual deve atuar imediatamente.

9.3 Reparo

- ▶ Realizar reparos no aparelho apenas com peças de reposição originais e após consulta com a R. STAHL.

10 Devolução

- ▶ Executa o retorno ou embalagem dos aparelhos apenas sob consulta com R. STAHL! Para isso, entrar em contato com o representante responsável de R. STAHL.

Para a devolução em caso de reparo ou assistência, contacte o serviço de apoio ao cliente da R. STAHL.

- ▶ Contacte pessoalmente o serviço de apoio ao cliente.

ou

- ▶ Acesse o website r-stahl.com.
- ▶ Selecionar em "Support" (Assistência) > "RMA" (Formulário RMA) > "RMA-REQUEST" (Solicitar bilhete RMA).
- ▶ Preencher o formulário e enviar.
Você receberá automaticamente um guia RMA por e-mail.
Por favor, imprima este arquivo.
- ▶ Enviar o aparelho juntamente com o guia de RMA na embalagem para a R. STAHL Schaltgeräte GmbH (para obter o endereço consulte o capítulo 1.1).

11 Limpeza

- ▶ Eliminar regularmente a poeira e a sujeira pesada do aparelho com cuidado.

12 Descarte

- ▶ Observar os regulamentos nacionais e locais aplicáveis e as disposições legais sobre o descarte.
- ▶ Enviar os materiais separadamente para reciclagem.
- ▶ Garantir um descarte adequado para o ambiente de todos os componentes conforme as determinações legais.

13 Acessórios e peças de reposição

NOTA! Mau funcionamento ou danos ao dispositivo devido ao uso de componentes não originais.

A inobservância pode provocar danos materiais.

- ▶ Usar apenas acessórios e peças sobressalentes originais da R. STAHL Schaltgeräte GmbH (ver folha de dados).

BR

14 Anexo A

14.1 Dados técnicos

Proteção contra explosões

Global (IECEX)

Gás	IECEX FMG 19.0029 U Ex db eb IIC Gb
-----	--

Europa (ATEX)

Gás	FM19ATEX0191 U II 2 G Ex db eb IIC Gb
-----	--

Comprovantes e certificados

Certificados	IECEX, ATEX
--------------	-------------

Dados técnicos

Versão	8530/1-RCBO-STAA06		8530/1-RCBO-STAA10	
Normas	IEC/EN 61009-1 (VDE 0664-20) IEC/EN 61009-2-1 (VDE 0664-21) Tipo F: DIN EN 62423 (VDE 0664-40)	IEC/EN 61009 Anexo G	IEC/EN 61009-1 (VDE 0664-20) IEC/EN 61009-2-1 (VDE 0664-21) Tipo F: DIN EN 62423 (VDE 0664-40)	IEC/EN 61009 Anexo G

Dados elétricos

Tipo de corrente residual	A (sensível à corrente pulsante)			
Número de polos	1P + N	RCD: 1P + N MCB: 1P + N, 2P	1P + N	RCD: 1P + N MCB: 1P + N, 2P
Características de disparo	B, C	B, C, K, Z	B, C	B, C, K, Z
Corrente nominal I_n	$4 A \leq I_n \leq 40 A$	$0,5 A \leq I_n \leq 63 A$	$4 A \leq I_n \leq 40 A$	$0,5 A \leq I_n \leq 63 A$
Corrente de fuga nominal $I_{\Delta N}$	0,01 A, 0,03 A, 0,3 A	0,01 A, 0,03 A, 0,1 A, 0,3 A, 0,5 A	0,01 A, 0,03 A, 0,3 A	0,01 A, 0,03 A, 0,1 A, 0,3 A, 0,5 A
Capacidade de tensão U_n	230 ... 240 V CA			
Tensão de isolamento nominal U_i	500 V CA			
Máx. tensão operacional do dispositivo de verificação $U_{m\acute{a}x}$	254 V CA para $I_{\Delta n} = 30 \text{ mA}$: 254 V CA			
Mín. tensão operacional do dispositivo de verificação $U_{m\acute{i}n}$	110 V CA para $I_{\Delta n} = 30 \text{ mA}$: 170 V CA	195 V CA para $I_{\Delta n} = 30 \text{ mA}$: 170 V CA	110 V CA para $I_{\Delta n} = 30 \text{ mA}$: 170 V CA	195 V CA para $I_{\Delta n} = 30 \text{ mA}$: 170 V CA
Frequência atribuída conforme IEC/EN 61009	50 / 60 Hz			
Capacidade de chaveamento nominal I_{cn}	6.000 A		10.000 A	

Dados técnicos

Versão	8530/1-RCBO-STAA06	8530/1-RCBO-STAA10		
conforme IEC/EN 60947-2				
Capacidade nominal máxima de ruptura sob curto-circuito I_{cu}	10.000 A	10.000 A	15.000 A	
Capacidade nominal de ruptura sob curto-circuito em serviço I_{cs}	6.000 A	7.500 A	7.500 A	≤ 40 A: 11.200 A > 40 A: 7.500 A
Capacidade de chaveamento de corrente residual $I_{\Delta m} = I_m$	6.000 A	6.000 A	10.000 A	
Coordenação do isolamento conforme VDE 0110-1, -20				
Categoria de sobretensão	III, características de isolamento			
Tensão transitória U_{imp} (1,2 / 50)	4.000 V			
Resistência à tensão CA (50 / 60 Hz) para 1 min	2.000 V			
Pico de corrente suportável (forma de corrente de pico 8 / 20 μ s)	250 A			
Chave auxiliar				
Capacidade de tensão U_n	Contato auxiliar / contato de falha de sinal: 230 V CA / 24 V CC			
Corrente nominal I_n	Contato auxiliar / contato de falha de sinal: 5 A			

BR

Dados técnicos

Versão	8530/1-RCBO-STAA110V
Normas	IEC/EN 61009-1 (VDE 0664-20) IEC/EN 61009-2-1 (VDE 0664-21) Tipo F: DIN EN 62423 (VDE 0664-40)

Dados elétricos

Tipo de corrente residual	A (sensível à corrente pulsante)
Número de polos	1P + N, 3P + N
Características de disparo	B, C
Corrente nominal I_n	25, 40, 63 A (O disjuntor diferencial residual (corrente nominal 63 A), tipo F (corrente nominal 63 A) e disjuntor diferencial residual tipo B (corrente nominal 40 A e 63 A) têm dois terminais adicionais para disparo remoto do botão de teste "T" (ligação por botão de pressão).)
Corrente de fuga nominal $I_{\Delta N}$	0,03 A
Capacidade de tensão U_n	110 / 230 V CA
Tensão de isolamento nominal U_i	500 V CA
Máx. tensão operacional do dispositivo de verificação $U_{m\acute{a}x}$	254 V CA
Mín. tensão operacional do dispositivo de verificação $U_{m\acute{i}n}$	110 V CA
Frequência atribuída conforme IEC/EN 61009	50 / 60 Hz
Capacidade de chaveamento nominal I_{cn}	10.000 A

BR

Dados técnicos

Versão	8530/1-RCBO-STAA110V
conforme IEC/EN 60947-2	
Capacidade nominal máxima de ruptura sob curto-circuito I_{cu}	10.000 A
Capacidade nominal de ruptura sob curto-circuito em serviço I_{cs}	6.000 A
Capacidade de chaveamento de corrente residual $I_{\Delta m} = I_m$	6.000 A
Coordenação do isolamento conforme VDE 0110-1, -20	
Categoria de sobretensão	III, características de isolamento
Tensão transitória $U_{imp} (1,2 / 50)$	4.000 V
Resistência à tensão CA (50 / 60 Hz) para 1 min	2.000 V
Pico de corrente suportável (forma de corrente de pico 8 / 20 μ s)	normativo sem especificação
Chave auxiliar	
Capacidade de tensão U_n	Contato auxiliar / contato de falha de sinal: 230 V CA / 24 V CC
Corrente nominal I_n	Contato auxiliar / contato de falha de sinal: 5 A

BR

Dados técnicos

Versão	8530/1-RCBO-STAA15	8530/1-RCBO-STAA25	8530/1-RCBO-STAF06	8530/1-RCBO-STAF10
Normas	IEC/EN 61009 Anexo G		IEC/EN 61009-1 (VDE 0664-20) IEC/EN 61009-2-1 (VDE 0664-21) Tipo F: DIN EN 62423 (VDE 0664-40)	

Dados elétricos

Tipo de corrente residual	A (sensível à corrente pulsante)		F (sensível à frequência mista)	
Número de polos	RCD: 1P + N MCB: 1P + N, 2P		1P + N	
Características de disparo	B, C, K, Z		B, C	
Corrente nominal I_n	$0,5 \text{ A} \leq I_n \leq 63 \text{ A}$		$6 \text{ A} \leq I_n \leq 40 \text{ A}$	
Corrente de fuga nominal $I_{\Delta N}$	0,01 A, 0,03 A, 0,1 A, 0,3 A, 0,5 A		0,03 A	
Capacidade de tensão U_n	230 / 400 V CA		230 ... 240 V CA	
Tensão de isolamento nominal U_i	500 V CA			
Máx. tensão operacional do dispositivo de verificação $U_{m\acute{a}x}$	254 V CA para $I_{\Delta n} = 30 \text{ mA}$: 254 V CA			
Mín. tensão operacional do dispositivo de verificação $U_{m\acute{i}n}$	195 V CA para $I_{\Delta n} = 30 \text{ mA}$: 170 V CA		110 V CA para $I_{\Delta n} = 30 \text{ mA}$: 170 V CA	
Frequência atribuída conforme IEC/EN 61009	50 / 60 Hz			
Capacidade de chaveamento nominal I_{cn}	15.000 A	$\leq 25 \text{ A}$: 25.000 A $> 25 \text{ A}$: 15.000 A	6.000 A	10.000 A

BR

Dados técnicos

Versão	8530/1-RCBO-STAA15	8530/1-RCBO-STAA25	8530/1-RCBO-STAF06	8530/1-RCBO-STAF10
conforme IEC/EN 60947-2				
Capacidade nominal máxima de ruptura sob curto-circuito I_{cu}	15.000 A	≤ 25 A: 25.000 A ≥ 32 A: 15.000 A	10.000 A	
Capacidade nominal de ruptura sob curto-circuito em serviço I_{cs}	≤ 25 A: 12.500 A 32 A, 40 A: 11.200 A 50 A, 63 A: 7.500 A		6.000 A	7.500 A
Capacidade de chaveamento de corrente residual $I_{\Delta m} = I_m$	15.000 A	≤ 25 A: 25.000 A > 25 A: 15.000 A	6.000 A	
Coordenação do isolamento conforme VDE 0110-1, -20				
Categoria de sobretensão	III		III, características de isolamento	
Tensão transitória U_{imp} (1,2 / 50)	4.000 V			
Resistência à tensão CA (50 / 60 Hz) para 1 min	2.000 V			
Pico de corrente suportável (forma de corrente de pico 8 / 20 μ s)	250 A		3.000 A	
Chave auxiliar				
Capacidade de tensão U_n	Contato auxiliar / contato de falha de sinal: 230 V CA / 24 V CC			
Corrente nominal I_n	Contato auxiliar / contato de falha de sinal: 5 A			

BR

Dados técnicos

Versão	8530/1-RCBO-STAAP06		8530/1-RCBO-STAAP10	
Normas	IEC/EN 61009-1 (VDE 0664-20) IEC/EN 61009-2-1 (VDE 0664-21) Tipo F: DIN EN 62423 (VDE 0664-40)	IEC/EN 61009 Anexo G	IEC/EN 61009-1 (VDE 0664-20) IEC/EN 61009-2-1 (VDE 0664-21) Tipo F: DIN EN 62423 (VDE 0664-40)	IEC/EN 61009 Anexo G

Dados elétricos

Tipo de corrente residual	A AP-R (atrasada de curta duração)			
Número de polos	1P + N	RCD: 1P + N MCB: 1P + N, 2P	1P + N	RCD: 1P + N MCB: 1P + N, 2P
Características de disparo	C	B, C, K, Z	C	B, C, K, Z
Corrente nominal I_n	$4 A \leq I_n \leq 40 A$	$0,5 A \leq I_n \leq 63 A$	$4 A \leq I_n \leq 40 A$	$0,5 A \leq I_n \leq 63 A$
Corrente de fuga nominal $I_{\Delta N}$	0,03 A, 0,3 A	0,3 A	0,03 A, 0,3 A	0,03 A
Capacidade de tensão U_n	230 ... 240 V CA			
Tensão de isolamento nominal U_i	500 V CA			
Máx. tensão operacional do dispositivo de verificação $U_{m\acute{a}x}$	254 V CA para $I_{\Delta n} = 30 \text{ mA}$: 254 V CA			
Mín. tensão operacional do dispositivo de verificação $U_{m\acute{i}n}$	110 V CA para $I_{\Delta n} = 30 \text{ mA}$: 170 V CA	195 V CA para $I_{\Delta n} = 30 \text{ mA}$: 170 V CA	110 V CA para $I_{\Delta n} = 30 \text{ mA}$: 170 V CA	195 V CA para $I_{\Delta n} = 30 \text{ mA}$: 170 V CA
Frequência atribuída conforme IEC/EN 61009	50 / 60 Hz			
Capacidade de chaveamento nominal I_{cn}	6.000 A		10.000 A	

BR

Dados técnicos

Versão	8530/1-RCBO-STAAP06	8530/1-RCBO-STAAP10		
conforme IEC/EN 60947-2				
Capacidade nominal máxima de ruptura sob curto-circuito I_{cu}	10.000 A	10.000 A	15.000 A	
Capacidade nominal de ruptura sob curto-circuito em serviço I_{cs}	6.000 A	7.500 A	7.500 A	≤ 40 A: 11.200 A > 40 A: 7.500 A
Capacidade de chaveamento de corrente residual $I_{\Delta m} = I_m$	6.000 A	6.000 A	10.000 A	
Coordenação do isolamento conforme VDE 0110-1, -20				
Categoria de sobretensão	III, características de isolamento			
Tensão transitória $U_{imp} (1,2 / 50)$	4.000 V			
Resistência à tensão CA (50 / 60 Hz) para 1 min	2.000 V			
Pico de corrente suportável (forma de corrente de pico 8 / 20 μ s)	3.000 A			
Chave auxiliar				
Capacidade de tensão U_n	Contato auxiliar / contato de falha de sinal: 230 V CA / 24 V CC			
Corrente nominal I_n	Contato auxiliar / contato de falha de sinal: 5 A			

BR

Dados técnicos

Versão	8530/1-RCBO-STAAP15	8530/1-RCBO-STAAP25	8530/1-RCBO-STAAS06	8530/1-RCBO-STAAS10
Normas	IEC/EN 61009 Anexo G			
Dados elétricos				
Tipo de corrente residual	A AP-R (atrasada de curta duração)		A (sensível à corrente pulsante) seletiva	
Número de polos	RCD: 1P + N MCB: 1P + N, 2P			
Características de disparo	B, C, K, Z			
Corrente nominal I_n	$0,5 A \leq I_n \leq 63 A$			
Corrente de fuga nominal $I_{\Delta N}$	0,03 A		0,1 A, 0,3 A, 0,5 A	
Capacidade de tensão U_n	230 / 400 V CA			
Tensão de isolamento nominal U_i	500 V CA			
Máx. tensão operacional do dispositivo de verificação $U_{m\acute{a}x}$	254 V CA para $I_{\Delta n} = 30 \text{ mA}$: 254 V CA			
Mín. tensão operacional do dispositivo de verificação $U_{m\acute{i}n}$	195 V CA para $I_{\Delta n} = 30 \text{ mA}$: 170 V CA			
Frequência atribuída conforme IEC/EN 61009	50 / 60 Hz			
Capacidade de chaveamento nominal I_{cn}	15.000 A	$\leq 25 A$: 25.000 A $> 25 A$: 15.000 A	6.000 A	10.000 A

BR

Dados técnicos

Versão	8530/1-RCBO- STAAP15	8530/1-RCBO- STAAP25	8530/1-RCBO- STAAS06	8530/1-RCBO- STAAS10
conforme IEC/EN 60947-2				
Capacidade nominal máxima de ruptura sob curto-circuito I_{cu}	15.000 A	≤ 25 A: 25.000 A ≥ 32 A: 15.000 A	10.000 A	15.000 A
Capacidade nominal de ruptura sob curto-circuito em serviço I_{cs}	≤ 25 A: 12.500 A 32 A, 40 A: 11.200 A 50 A, 63 A: 7.500 A		7.500 A	≤ 40 A: 11.200 A > 40 A: 7.500 A
Capacidade de chaveamento de corrente residual $I_{\Delta m} = I_m$	15.000 A	≤ 25 A: 25.000 A > 25 A: 15.000 A	6.000 A	10.000 A
Coordenação do isolamento conforme VDE 0110-1, -20				
Categoria de sobretensão	III			
Tensão transitória U_{imp} (1,2 / 50)	4.000 V			
Resistência à tensão CA (50 / 60 Hz) para 1 min	2.000 V			
Pico de corrente suportável (forma de corrente de pico 8 / 20 μ s)	3.000 A		5.000 A	
Chave auxiliar				
Capacidade de tensão U_n	Contato auxiliar / contato de falha de sinal: 230 V CA / 24 V CC			
Corrente nominal I_n	Contato auxiliar / contato de falha de sinal: 5 A			

BR

Dados técnicos

Versão	8530/1-RCBO-STAAS15	8530/1-RCBO-STAAS25
Normas	IEC/EN 61009 Anexo G	

Dados elétricos

Tipo de corrente residual	A (sensível à corrente pulsante) seletiva	
Número de polos	RCD: 1P + N MCB: 1P + N, 2P	
Características de disparo	B, C, K, Z	
Corrente nominal I_n	$0,5 A \leq I_n \leq 63 A$	
Corrente de fuga nominal $I_{\Delta N}$	0,1 A, 0,3 A, 0,5 A	
Capacidade de tensão U_n	230 / 400 V CA	
Tensão de isolamento nominal U_i	500 V CA	
Máx. tensão operacional do dispositivo de verificação $U_{m\acute{a}x}$	254 V CA para $I_{\Delta n} = 30 \text{ mA}$: 254 V CA	
Mín. tensão operacional do dispositivo de verificação $U_{m\acute{i}n}$	195 V CA para $I_{\Delta n} = 30 \text{ mA}$: 170 V CA	
Frequência atribuída conforme IEC/EN 61009	50 / 60 Hz	
Capacidade de chaveamento nominal I_{cn}	15.000 A	$\leq 25 A$: 25.000 A $> 25 A$: 15.000 A

BR

Dados técnicos

Versão	8530/1-RCBO-STAA515	8530/1-RCBO-STAA525
conforme IEC/EN 60947-2		
Capacidade nominal máxima de ruptura sob curto-circuito I_{cu}	15.000 A	≤ 25 A: 25.000 A ≥ 32 A: 15.000 A
Capacidade nominal de ruptura sob curto-circuito em serviço I_{cs}	≤ 25 A: 12.500 A 32 A, 40 A: 11.200 A 50 A, 63 A: 7.500 A	
Capacidade de chaveamento de corrente residual $I_{\Delta m} = I_m$	15.000 A	≤ 25 A: 25.000 A > 25 A: 15.000 A
Coordenação do isolamento conforme VDE 0110-1, -20		
Categoria de sobretensão	III	
Tensão transitória U_{imp} (1,2 / 50)	4.000 V	
Resistência à tensão CA (50 / 60 Hz) para 1 min	2.000 V	
Pico de corrente suportável (forma de corrente de pico 8 / 20 μ s)	5.000 A	
Chave auxiliar		
Capacidade de tensão U_n	Contato auxiliar / contato de falha de sinal: 230 V CA / 24 V CC	
Corrente nominal I_n	Contato auxiliar / contato de falha de sinal: 5 A	

BR

Dados técnicos

Versão	8530/1-RCBO-STSA06	8530/1-RCBO-STSA10
Normas	IEC/DIN EN 61009-1 (VDE 0664-20) IEC/DIN EN 61009-2-1 (VDE 0664-21) IEC/DIN EN 61543 (VDE 0664-30) IEC/DIN EN 62423 (VDE 0664-40)	

Dados elétricos

Tipo de corrente residual	A			
Número de polos	1P + N	2P	1P + N	2P
Características de disparo	B, C			
Corrente nominal I_n	$6 \text{ A} \leq I_n \leq 40 \text{ A}$			
Corrente de fuga nominal $I_{\Delta N}$	0,03 A, 0,1 A, 0,3 A	0,03 A	0,03 A, 0,1 A, 0,3 A	0,03 A
Capacidade de tensão U_n	230 / 240 V CA			
Mín. tensão operacional do dispositivo de verificação U_{\min}	100 V CA para $I_{\Delta n} = 30 \text{ mA}$: 195 V CA			
Frequência atribuída conforme IEC/EN 61009	50 Hz			
Capacidade de chaveamento nominal I_{cn} conforme IEC/EN 60947-2	6.000 A		10.000 A	
Capacidade nominal máxima de ruptura sob curto-circuito I_{cu}	15.000 A		20.000 A	
Capacidade nominal de ruptura sob curto-circuito em serviço I_{cs}	6.000 A		10.000 A	
Capacidade de chaveamento de corrente residual $I_{\Delta m} = I_m$	6.000 A		10.000 A	

Dados técnicos

Versão	8530/1-RCBO-STSA06	8530/1-RCBO-STSA10
Coordenação do isolamento conforme VDE 0110-1, -20		
Categoria de sobretensão	III	
Pico de corrente suportável (forma de corrente de pico 8 / 20 μ s)	1.000 A	
Chave auxiliar		
Capacidade de tensão U_n	Contato auxiliar / contato de falha de sinal: 230 V CA / 24 V CC	
Corrente nominal I_n	Contato auxiliar / contato de falha de sinal: 5 A	

BR

Dados técnicos

Versão	8530/1-RCBO- STSAP06	8530/1-RCBO- STSAP10	8530/1-RCBO- TSF06	8530/1-RCBO- STSF10
Normas	IEC/DIN EN 61009-1 (VDE 0664-20) IEC/DIN EN 61009-2-1 (VDE 0664-21) IEC/DIN EN 61543 (VDE 0664-30) IEC/DIN EN 62423 (VDE 0664-40)			

Dados elétricos

Tipo de corrente residual	AP-R			F
Número de polos	1P + N			
Características de disparo	B, C			
Corrente nominal I_n	$6 \text{ A} \leq I_n \leq 40 \text{ A}$			
Corrente de fuga nominal $I_{\Delta N}$	0,03 A, 0,1 A, 0,3 A			
Capacidade de tensão U_n	230 / 240 V CA			
Mín. tensão operacional do dispositivo de verificação U_{\min}	100 V CA para $I_{\Delta n} = 30 \text{ mA}$: 195 V CA			
Frequência atribuída conforme IEC/EN 61009	50 Hz			
Capacidade de chaveamento nominal I_{cn} conforme IEC/EN 60947-2	6.000 A	10.000 A	6.000 A	10.000 A
Capacidade nominal máxima de ruptura sob curto-circuito I_{cu}	15.000 A	20.000 A	15.000 A	20.000 A
Capacidade nominal de ruptura sob curto-circuito em serviço I_{cs}	6.000 A	10.000 A	6.000 A	10.000 A
Capacidade de chaveamento de corrente residual $I_{\Delta m} = I_m$	6.000 A	10.000 A	6.000 A	10.000 A

Dados técnicos

Versão	8530/1-RCBO- STSAP06	8530/1-RCBO- STSAP10	8530/1-RCBO- TSF06	8530/1-RCBO- STSF10
Coordenação do isolamento conforme VDE 0110-1, -20				
Categoria de sobretensão	III			
Pico de corrente suportável (forma de corrente de pico 8 / 20 μ s)	3.000 A			
Chave auxiliar				
Capacidade de tensão U_n	Contato auxiliar / contato de falha de sinal: 230 V CA / 24 V CC			
Corrente nominal I_n	Contato auxiliar / contato de falha de sinal: 5 A			

BR

Dados técnicos**Condições ambientais**

Temperatura ambiente	8530/1-RCBO-STA: -25 ... +55 °C 8530/1-RCBO-STS: -25 ... +45 °C
Temperatura de armazenamento	-40 ... +70 °C

Dados mecânicos

Grau de proteção	IP2X (conforme DIN/EN 60529)
Tempo de utilização	
elétrico	10.000 ciclos de comutação
mecânico	20.000 ciclos de comutação
B10d	
elétrico	20.000 ciclos de comutação
mecânico	40.000 ciclos de comutação
Contatos principais	
Tipo de conexão	Terminal tipo parafuso: borne com grampo para alívio de tensão de 2 câmaras
Bornes de ligação	câmara superior:
	- unifilar 1,5 ... 25 mm ² / 16 ... 4 AWG
	- flexível 1,5 ... 25 mm ² / 16 ... 4 AWG
	- flexível com terminais ilhós 1,5 ... 25 mm ² / 16 ... 4 AWG
	- flexível com terminais ilhós TWIN 1,5 ... 6 mm ² / 16 ... 10 AWG com e sem luva de plástico
	câmara inferior:
	- unifilar 1,5 ... 10 mm ² / 16 ... 8 AWG
	- flexível 1,5 ... 10 mm ² / 16 ... 8 AWG
	- flexível com terminais ilhós 1,5 ... 10 mm ² / 16 ... 8 AWG

BR

Dados técnicos

Dados técnicos	
Conexão de 2 condutores (câmara superior e inferior em simultâneo):	
- câmara superior e inferior	máx. 16 / 10 mm ² / máx. 6 / 8 AWG (Pode ser fixada, no máximo, uma diferença de seção transversal entre as câmaras superior e inferior.)
As seguintes exceções são permitidas:	
Borne	em combinação com
Borne inferior (fibra simples extraflexível com terminais ilhós, seção transversal: 1,5 mm ² / 16 AWG)	Borne superior (fibra simples extraflexível com terminais ilhós, seção transversal: 2,5 ... 25 mm ² / 14 ... 4 AWG)
Borne inferior (fibra simples extraflexível com terminais ilhós, seção transversal: 1,5 mm ² / 16 AWG)	Borne superior (duas fibras simples extraflexíveis com terminais ilhós TWIN, seção transversal: 1,5 ... 6 mm ² / 16 ... 10 AWG)
Borne inferior (fibra simples extraflexível com terminais ilhós, seção transversal: 2,5 mm ² / 14 AWG)	Borne superior (fibra simples extraflexível com terminais ilhós, seção transversal: 1,5 ... 25 mm ² / 16 ... 4 AWG)
Borne inferior (fibra simples extraflexível com terminais ilhós, seção transversal: 2,5 mm ² / 14 AWG)	Borne superior (duas fibras simples extraflexíveis com terminais ilhós TWIN, seção transversal: 1,5 ... 6 mm ² / 16 ... 10 AWG)
Comprimento desencapado	12 mm
Torque de aperto	1,5 ... 6 mm ² / 14 ... 10 AWG 2 Nm / 17.7 lbf in 10 ... 16 mm ² / 8 ... 6 AWG 2,5 Nm / 22.1 lbf in 25 mm ² / 4 AWG 3,0 Nm / 26.6 lbf in
No caso de dois fios, aplicar o torque de aperto para a seção transversal maior, independentemente do tipo de condutor.	
Chave de fendas recomendada: Pozidriv 2 (PZ2)	

BR

Dados técnicos

Contatos auxiliares		
Tipo de conexão	Terminal tipo parafuso: borne com grampo para alívio de tensão de 1 câmara	
Bornes de ligação	- unifilar	0,5 ... 4 mm ² / 21 ... 12 AWG
	- flexível	0,5 ... 2,5 mm ² / 21 ... 14 AWG
	- flexível com terminais ilhós	0,5 ... 2,5 mm ² / 21 ... 14 AWG
	- flexível com terminais ilhós TWIN com e sem luva de plástico	0,75 ... 2,5 mm ² / 19 ... 14 AWG
Comprimento desencapado	6 mm	
Torque de aperto	0,4 ... 0,6 Nm / 3.5 ... 5.3 lbf in	
Indicação de estado		
Indicação de posição	Posição do punho rotativo (O - OFF / I - ON)	
Botão de reset	Reset - com contato de falha de sinal selecionado com função de reset	
Botão de teste	Teste - o botão de teste testa o disparador de corrente residual	
Peso	Interruptor	Peso* (máx.)
	1 polos	657 g
	2 polos	1.067 g
	3 polos	1.413 g
	4,5 polos	1.732 g
	*peso real varia consoante a variante selecionada	

Acoplador de relé

Lado do comando	
Tensão de controle nominal	230 V CA +5 % / -15 %
Potência nominal	0,8 VA
Corrente de resposta/descarga, típ.	1 mA (CA)
Corrente nominal	3,2 mA (CA)
Tensão de resposta/descarga, típ.	207 V CA

Dados técnicos

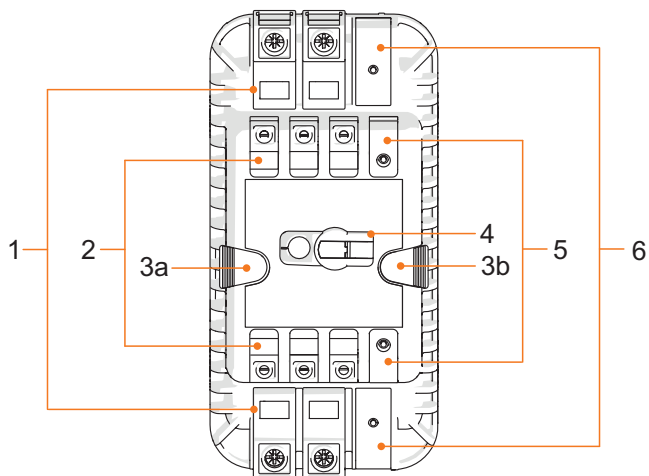
Lado da carga	
Tensão de comutação nominal	250 V CA
Corrente contínua	3 A
Tensão de comutação	máx. 250 V CA
Frequência de comutação com carga nominal	máx. 0,1 Hz
Corrente de partida	8 A
Atraso na ligação	≤ 10 ms
Atraso na desativação	≤ 9 ms
Capacidade de chaveamento (resistivo)	máx. 2.000 VA (CA)
Capacidade de chaveamento	mín. 250 mW
Versão de contato	1 contato de fecho (AgNi 0,15 banhado a ouro)
Tempo de utilização	
elétrico (bobina CC)	> 5 x 10 ⁵ comutações
mecânico	20 x 10 ⁶ comutações
Coordenação do isolamento	
Capacidade de tensão	250 V
Categoria de sobretensão	III
Tensão suportada aos choques	4 kV
Montagem/Instalação	
Condições de montagem	
Tipo de montagem	Fixação rápida em calha de perfil de 35 mm TS 35 (DIN EN 60715); Pés de montagem (de parafusar) encomendar separadamente como acessórios (nº de art. 276618)
Posição de montagem	horizontal ou vertical
Alimentação	de cima ou de baixo para CA (CC ver marcação no aparelho)

Outros dados técnicos, ver r-stahl.com.

BR

15 Anexo B

15.1 Estrutura do aparelho

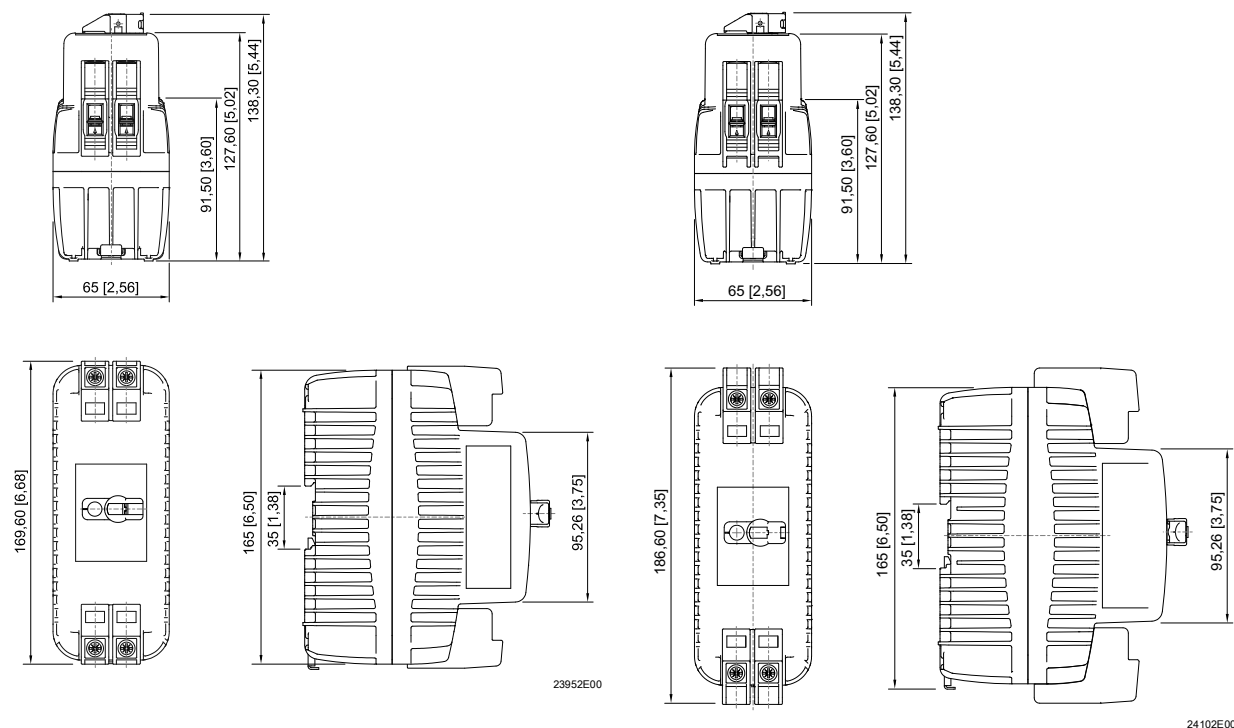


21767E00

#	Elemento do aparelho	Descrição
1	Terminal de contato principal	Conexão da alimentação primária
2	Terminal de contato auxiliar	Conexão das funções auxiliares
3a,	Botão de reset	Funções auxiliares ou botão de reset
3b	Botão de teste	Botão de teste do disparo de corrente residual
4	Punho rotativo	Operação
5, 6	Tampa cega	—

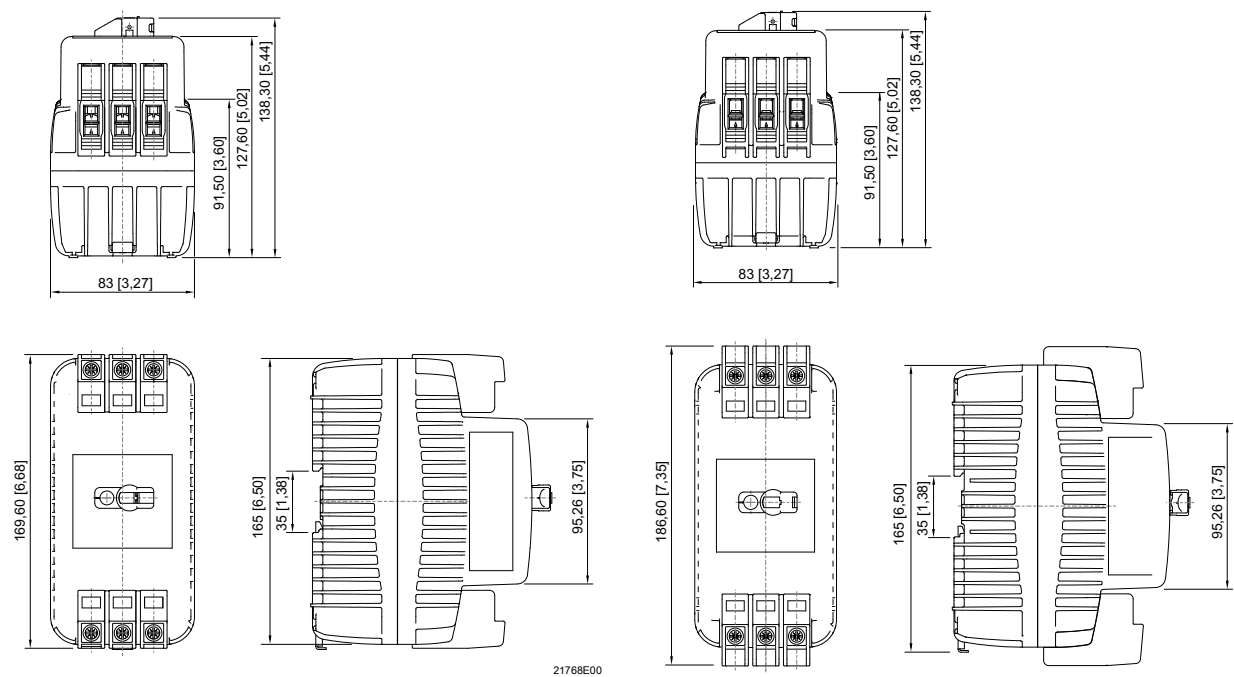
15.2 Dimensões/Medidas de fixação

Desenhos dimensionais (todas as medidas em mm [polegadas]) – Sujeito a modificações



2 polos

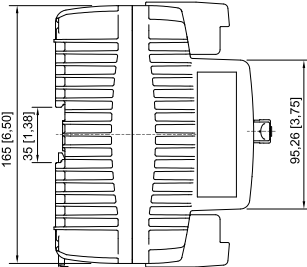
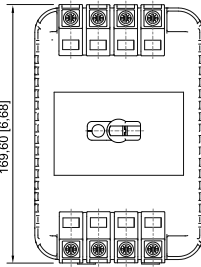
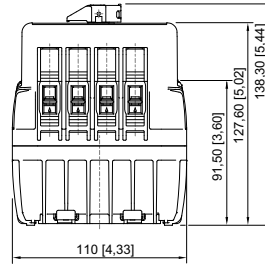
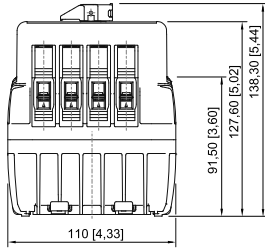
2 polos (UL)



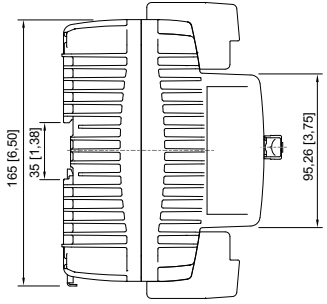
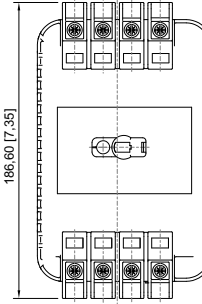
3 polos

3 polos (UL)

Desenhos dimensionais (todas as medidas em mm [polegadas]) – Sujeito a modificações



23953E00



24104E00

4 polos

4 polos (UL)

BR

Konformitätsbescheinigung
Attestation of Conformity
Attestation Écrite de Conformité



R. STAHL Schaltgeräte GmbH • Am Bahnhof 30 • 74638 Waldenburg, Germany
 erklärt in alleiniger Verantwortung, declares in its sole responsibility, déclare sous sa seule responsabilité,

dass das Produkt: Fehlerstrom-/Differenzstrom-Schutzschalter mit
that the product: Überstromschutz
que le produit: Residual current circuit breaker with installed overcurrent protection
 Disjoncteur à courant différentiel résiduel avec protection intégrée
 contre les surintensités

Typ(en), type(s), type(s): 8530/1-RCBO

mit den Anforderungen der folgenden Richtlinien und Normen übereinstimmt.
is in conformity with the requirements of the following directives and standards.
est conforme aux exigences des directives et des normes suivantes.

Richtlinie(n) / Directive(s) / Directive(s)		Norm(en) / Standard(s) / Norme(s)
2014/34/EU	ATEX-Richtlinie	EN IEC 60079-0:2018
2014/34/EU	ATEX Directive	EN 60079-1:2014
2014/34/UE	Directive ATEX	EN IEC 60079-7:2015 + A1:2018
Kennzeichnung, marking, marquage:		II 2 G Ex db eb IIC Gb NB0158
EU Baumusterprüfbescheinigung: <i>EU Type Examination Certificate:</i> <i>Attestation d'examen UE de type:</i>		FM 19 ATEX 0191 U (FM Approvals Europe Ltd., Element 78, 1 Georges Quay Plaza Dublin, D02 E440, Ireland, NB2809)
Produktnormen nach Niederspannungsrichtlinie: <i>Product standards according to Low Voltage Directive:</i> <i>Normes des produit pour la Directive Basse Tension:</i>		EN 61009-1:2012 + A1:2014 + A2:2014 + A11:2015 + A13:2021 EN 62423:2012 + A11:2021
2014/30/EU	EMV-Richtlinie	Nicht zutreffend nach Artikel 2, Absatz (2) d).
2014/30/EU	EMC Directive	<i>Not applicable according to article 2, paragraph (2) d).</i>
2014/30/UE	Directive CEM	<i>Non applicable selon l'article 2, paragraphe (2) d).</i>
2011/65/EU	RoHS-Richtlinie	EN IEC 63000:2018
2011/65/EU	RoHS Directive	
2011/65/UE	Directive RoHS	

Spezifische Merkmale und Bedingungen für den Einbau siehe Betriebsanleitung.
Specific characteristics and how to incorporate see operating instructions.
Caractéristiques et conditions spécifiques pour l'installation voir le mode d'emploi.

Waldenburg, 2023-07-11

Ort und Datum
Place and date
Lieu et date

i.V.

Holger Semrau
Leiter Entwicklung Schaltgeräte
Director R&D Switchgear
Directeur R&D Appareillage

i.V.

Daniel Groth
Globales Qualitätsmanagement
Global Quality Management
Gestion globale de la Qualité