



Scheinwerfer LED

Reihe 6525/2

Inhaltsverzeichnis

1	Allgemeine Angaben	3
1.1	Hersteller	3
1.2	Angaben zur Betriebsanleitung	3
1.3	Weitere Dokumente	3
1.4	Konformität zu Normen und Bestimmungen	3
2	Erläuterung der Symbole	4
2.1	Symbole in der Betriebsanleitung	4
2.2	Warnhinweise	4
2.3	Symbole am Gerät	5
3	Sicherheitshinweise	5
3.1	Aufbewahrung der Betriebsanleitung	5
3.2	Sichere Verwendung	5
3.3	Bestimmungsgemäße Verwendung	6
3.4	Umbauten und Änderungen	6
4	Funktion und Geräteaufbau	6
4.1	Funktion	6
4.2	Geräteaufbau	7
5	Technische Daten	8
6	Transport und Lagerung	15
7	Montage und Installation	16
7.1	Maßangaben / Befestigungsmaße	17
7.2	Montage / Demontage, Gebrauchslage	18
7.3	Installation	20
8	Inbetriebnahme	25
9	Instandhaltung, Wartung, Reparatur	26
9.1	Instandhaltung und Wartung	26
9.2	Reparatur	28
9.3	Rücksendung	29
10	Reinigung	29
11	Entsorgung	30
12	Zubehör und Ersatzteile	30

1 Allgemeine Angaben

1.1 Hersteller

R. STAHL Schaltgeräte GmbH
Am Bahnhof 30
74638 Waldenburg
Germany

Tel.: +49 7942 943-0
Fax: +49 7942 943-4333
Internet: r-stahl.com
E-Mail: info@r-stahl.com

R. STAHL (P) LTD., Plot No. - 5
Malrosapuram Road, Sengundram Indl. Area
Singaperumal Koil, Kancheepuram Dist.,
Tamil Nadu – 603 204, INDIA

Tel.: +91 44-67 300 600
Fax: +91 44-67 300 700
Internet: r-stahl.com/en/in
E-Mail: sales@rstahl.net

R. STAHL Schaltgeräte GmbH
Business Unit Lighting & Signalling
Nordstr. 10
99427 Weimar
Germany

Tel.: +49 3643 4324
Fax: +49 3643 4221-76
Internet: r-stahl.com
E-Mail: info@r-stahl.com

1.2 Angaben zur Betriebsanleitung

ID-Nr.: 282894 / 652560300090
Publikationsnummer: 2023-06-14-BA00-III-de-07

Die Originalbetriebsanleitung ist die deutsche Ausgabe.
Diese ist rechtsverbindlich in allen juristischen Angelegenheiten.

1.3 Weitere Dokumente

• Datenblatt
Dokumente in weiteren Sprachen, siehe r-stahl.com.

1.4 Konformität zu Normen und Bestimmungen

Zertifikate und Konformitätserklärung, siehe r-stahl.com.

2 Erläuterung der Symbole

2.1 Symbole in der Betriebsanleitung

Symbol	Bedeutung
	Tipps und Empfehlungen zum Gebrauch des Geräts
	Gefahr durch explosionsfähige Atmosphäre
	Gefahr durch spannungsführende Teile
	Gefahr von Augenschäden durch optische Strahlung




2.2 Warnhinweise

Warnhinweise unbedingt befolgen, um das konstruktive und durch den Betrieb bedingte Risiko zu minimieren. Die Warnhinweise sind wie folgt aufgebaut:

- Signalwort: GEFAHR, WARNUNG, VORSICHT, HINWEIS
- Art und Quelle der Gefahr/des Schadens
- Folgen der Gefahr
- Ergreifen von Gegenmaßnahmen zum Vermeiden der Gefahr bzw. des Schadens

	GEFAHR
	Gefahren für Personen Nichtbeachtung der Anweisung führt zu schweren oder tödlichen Verletzungen bei Personen.
	WARNUNG
	Gefahren für Personen Nichtbeachtung der Anweisung kann zu schweren oder tödlichen Verletzungen bei Personen führen.
	VORSICHT
	Gefahren für Personen Nichtbeachtung der Anweisung kann zu leichten Verletzungen bei Personen führen.
HINWEIS	
Vermeidung von Sachschaden Nichtbeachtung der Anweisung kann zu einem Sachschaden am Gerät und/oder seiner Umgebung führen.	

2.3 Symbole am Gerät

Symbol	Bedeutung
	CE-Kennzeichnung gemäß aktuell gültiger Richtlinie.
	UKCA-Kennzeichnung gemäß aktuell gültiger Richtlinie.
	Gerät gemäß Kennzeichnung für explosionsgefährdete Bereiche zertifiziert.

3 Sicherheitshinweise

3.1 Aufbewahrung der Betriebsanleitung

- Betriebsanleitung sorgfältig lesen.
- Betriebsanleitung am Einbauort des Geräts aufbewahren.
- Mitgeltende Dokumente und Betriebsanleitungen der anzuschließenden Geräte beachten.

3.2 Sichere Verwendung

Vor der Montage

- Sicherheitshinweise in dieser Betriebsanleitung lesen und beachten!
- Sicherstellen, dass der Inhalt dieser Betriebsanleitung vom zuständigen Personal voll verstanden wurde.
- Gerät nur bestimmungsgemäß und nur für den zugelassenen Einsatzzweck verwenden.
- Bei Betriebsbedingungen, die durch die technischen Daten des Geräts nicht abgedeckt werden, unbedingt bei der R. STAHL Schaltgeräte GmbH rückfragen.
- Für Schäden, die durch fehlerhaften oder unzulässigen Einsatz des Geräts sowie durch Nichtbeachtung dieser Betriebsanleitung entstehen, besteht keine Haftung.

Bei Montage und Installation

- Nationale Montage- und Errichtungsvorschriften beachten (z.B. IEC/EN 60079-14).
- Nationale Sicherheits- und Unfallverhütungsvorschriften beachten.
- Bei Installation und im Betrieb die Angaben (Kennwerte und Bemessungsbetriebsbedingungen) auf Typ- und Datenschildern sowie die Hinweisschilder am Gerät beachten.
- Vor Installation sicherstellen, dass das Gerät unbeschädigt ist.

Wartung, Reparatur, Inbetriebnahme



- Vor Inbetriebnahme sicherstellen, dass das Gerät unbeschädigt ist.
- Arbeiten am Gerät, wie Installation, Instandhaltung, Wartung, Störungsbeseitigung, nur von dazu befugtem und entsprechend geschultem Personal durchführen lassen.
- Nur Wartungsarbeiten bzw. Reparaturen durchführen, die in dieser Betriebsanleitung beschrieben sind.

3.3 Bestimmungsgemäße Verwendung


Die Leuchte ist ein Betriebsmittel

- zum Beleuchten von Flächen, Arbeitsbereichen und Gegenständen.
- im Innen- und Außenbereich einsetzbar.
- für die ortsfeste Montage.
- für Verwendung in den Zonen 21, 2, 22 und im sicheren Bereich.

3.4 Umbauten und Änderungen

	GEFAHR
	<p>Explosionsgefahr durch Umbauten und Änderungen am Gerät! Nichtbeachten führt zu schweren oder tödlichen Verletzungen.</p> <ul style="list-style-type: none"> • Gerät nicht umbauen oder verändern.
	<p>Für Schäden, die durch Umbauten und Änderungen entstehen, besteht keine Haftung und keine Gewährleistung.</p>

4 Funktion und Geräteaufbau

	GEFAHR
	<p>Explosionsgefahr durch zweckentfremdete Verwendung! Nichtbeachten führt zu schweren oder tödlichen Verletzungen.</p> <ul style="list-style-type: none"> • Gerät nur entsprechend den in dieser Betriebsanleitung festgelegten Betriebsbedingungen verwenden. • Gerät nur entsprechend dem in dieser Betriebsanleitung genannten Einsatzzweck verwenden.

4.1 Funktion

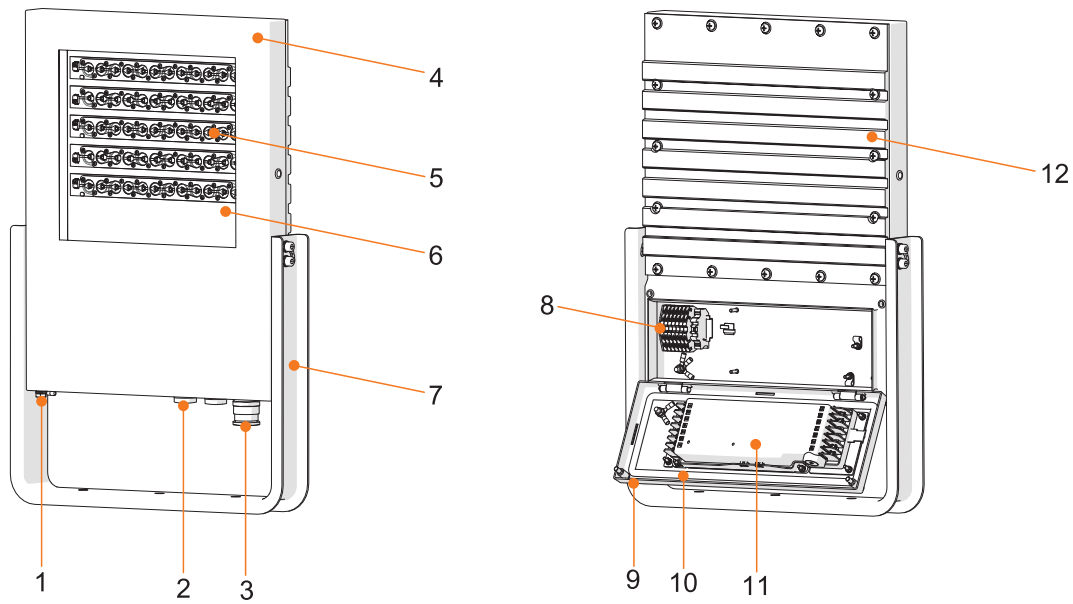
Einsatzbereich

Der Scheinwerfer LED 6525/2 wird als Betriebsmittel zum Beleuchten von Flächen, Arbeitsmitteln und Gegenständen eingesetzt.

Er ist im Innen- und Außenbereich einsetzbar.

Der Scheinwerfer ist für den Einsatz in explosionsgefährdeten Bereichen der Zonen 2, 21 und 22 zugelassen.

4.2 Geräteaufbau



22206E00

- 1 externer PE-Anschluss
- 2 Verschlussstopfen
- 3 Leitungseinführung
- 4 Gehäuse
- 5 LED
- 6 Leuchtenglas

- 7 Montagebügel
- 8 Anschlussklemme
- 9 Deckel Anschlussgehäuse
- 10 Dichtung Anschlussgehäuse
- 11 Betriebsgerät
- 12 Kühlkörper

5 Technische Daten

Explosionsschutz

Global (IECEx)

Gas und Staub

IECEx EPS 15.0032
 Ex nR IIC T6 ... T4 Gc (Typ 6525/21..)
 Ex db ec IIC T4 Gc (Typ 6525/22..)
 Ex tb op is IIIC T80 °C ... T100 °C Db

Europa (ATEX, UKEX)

Gas und Staub

EPS 15 ATEX 1 991, CML 21UKEX1562
 Ⓢ II 3 G Ex nR IIC T6...T4 Gc (Typ 6525/21..)
 Ⓢ II 3 G Ex db ec IIC T4 Gc (Typ 6525/22..)
 Ⓢ II 2 D Ex tb op is IIIC T80 °C ... T100 °C Db

	Variante	Treiber	Umgebungs-temperatur	Temperatur-klasse	max. Oberflächen-temperatur
6525/21..-17..-.....-	100 W	Standard	≤ +60 °C	T6 ¹⁾ / T5	+ 80 °C
6525/21..-17..-.....-	100 W	Standard	≤ +50 °C	T6	+ 80 °C
6525/2...-15..-.....-	100 W	6040	≤ +60 °C	T4	+ 100 °C
6525/2...-16..-.....-					
6525/21..-15..-.....-	100 W	6040	≤ +50 °C	T6	+ 80 °C
6525/21..-16..-.....-					
6525/21..-35..-.....-	160 W	6040	≤ +60 °C	T5	+ 100 °C
6525/21..-36..-.....-		Standard			
6525/21..-37..-.....-					
6525/22..-35..-.....-	160 W	6040	≤ +60 °C	T4	+ 100 °C
6525/22..-36..-.....-					
6525/21..-57..-.....-	225 W	Standard	≤ +60 °C	T5	+ 100 °C
6525/2...-55..-.....-	225 W	6040	≤ +60 °C	T4	+ 100 °C
6525/2...-56..-.....-					

¹⁾ wenn Durchverdrahtung $I_N \leq 10$ A und Leuchte nicht nach oben montiert ist (mit Lage des Betriebsgeräts)

Bescheinigungen und Zertifikate

Bescheinigungen

IECEx, ATEX, UKEX

Technische Daten

Elektrische Daten

Betriebsgerät

Bemessungs-
spannung

6525/21..:
AC: 110 ... 277 V ± 10 %; 50 ... 60 Hz
DC: 140 ... 225 V ± 10 %

6525/22..:
ohne DALI
AC: 110 ... 277 V ± 10 %; 50 ... 60 Hz
DC: 196 ... 250 V ± 10 %

mit DALI
AC: 100 ... 277 V ± 10 %; 50 ... 60 Hz
DC: 110 ... 250 V ± 10 %

Bemessungs-
strom

	Variante 100 W	Variante 160 W	Variante 225 W
110 V AC	$\leq 1,05$ A	$\leq 1,61$ A	$\leq 2,38$ A
230 V AC	$\leq 0,50$ A	$\leq 0,74$ A	$\leq 1,10$ A
277 V AC	$\leq 0,42$ A	$\leq 0,63$ A	$\leq 0,91$ A

Einschaltstrom

6525/21..:

Variante	Spannung	Einschaltstrom		Anzahl Leuchten pro Leitungsschutzschalter							
		I _{peak}	Δt	B10	B16	B20	B25	C10	C16	C20	C25
100 W, 160 W	110 V AC	32 A	560 μ s	3	5	6	7	3	5	9	9
	230 V AC	57 A	500 μ s	2	4	5	6	4	7	9	11
	277 V AC	75,5 A	550 μ s	1	2	3	4	2	4	7	7
225 W	110 V AC	36 A	500 μ s	2	4	5	6	3	4	7	7
	230 V AC	64 A	500 μ s	2	3	4	6	4	6	8	10
	277 V AC	78,5 A	550 μ s	1	3	3	4	3	5	8	8

6525/22..:

Variante	Spannung	Einschaltstrom		Anzahl Leuchten pro Leitungsschutzschalter							
		I _{peak}	Δt	B10	B16	B20	B25	C10	C16	C20	C25
100 W	110 V AC	0 A	> 100 μ s	6	10	13	16	7	11	14	17
	230 V AC	0 A	> 100 μ s	15	24	30	37	16	25	31	38
	277 V AC	0 A	> 100 μ s	19	31	39	49	20	32	40	50
160 W	110 V AC	0 A	> 100 μ s	4	7	8	11	5	8	9	12
	230 V AC	0 A	> 100 μ s	10	16	20	25	11	17	21	26
	277 V AC	0 A	> 100 μ s	13	21	26	32	14	22	27	33
225 W	110 V AC	0 A	> 100 μ s	3	5	6	8	4	6	7	9
	230 V AC	0 A	> 100 μ s	7	11	14	17	8	12	15	18
	277 V AC	0 A	> 100 μ s	9	15	18	23	10	16	19	24

Technische Daten

Leistungsfaktor	> 0,95
THD	≤ 13 %
Überspannungs- schutz	6525/21.. (nR Version): N - PE: 10 kV L - PE: 10 kV L - N: 6 kV 6525/22.. (ec Version): N - PE: 4 kV L - PE: 4 kV L - N: 2 kV
Schutzklasse	I (mit internem PE-Anschluss)

Lichttechnische Daten

Standard
 Lichtfarbe: Warmweiß
 Farbtemperatur [K]: 2.700 K
 Farbwiedergabe R_a : ≥80
 Anwendungsbeispiel: Beleuchtung von Arbeitsflächen

	6525/2...-1...- ...3-...	6525/2...-3...- ...3-...	6525/2...-5...- ...3-...
Variante	100 W	160 W	225 W
Leistungsaufnahme [W]	100	155	220
breit strahlend			
Leuchtenlichtstrom [lm]	9.348	13.429	18.058
Leuchteneffizienz [lm/W]	93	87	82
medium strahlend			
Leuchtenlichtstrom [lm]	9.242	13.311	18.058
Leuchteneffizienz [lm/W]	92	86	82
eng strahlend			
Leuchtenlichtstrom [lm]	9.576	13.665	18.559
Leuchteneffizienz [lm/W]	96	88	84

Werte gelten bei $T_a = +25 \text{ °C}$.

Technische Daten

Alternativ

Lichtfarbe: Neutralweiß Farbtemperatur [K]: 5.000 K Farbwiedergabe R_a : ≥ 80 Anwendungsbeispiel: Beleuchtung von Arbeitsflächen			
	6525/2...-1...- ...5-...	6525/2...-3...- ...5-...	6525/2...-5...- ...5-...
Variante	100 W	160 W	225 W
Leistungsaufnahme [W]	100	155	220
breit strahlend			
Leuchtenlichtstrom [lm]	10.824	15.550	20.909
Leuchteneffizienz [lm/W]	108	100	95
medium strahlend			
Leuchtenlichtstrom [lm]	10.701	15.413	20.909
Leuchteneffizienz [lm/W]	107	99	95
eng strahlend			
Leuchtenlichtstrom [lm]	11.088	15.822	21.490
Leuchteneffizienz [lm/W]	111	102	98
Lichtfarbe: warmes Neutralweiß Farbtemperatur [K]: 4.000 K Farbwiedergabe R_a : ≥ 80 Anwendungsbeispiel: Beleuchtung von Arbeitsflächen			
	6525/2...-1...- ...4-...	6525/2...-3...- ...4-...	6525/2...-5...- ...4-...
Variante	100 W	160 W	225 W
Leistungsaufnahme [W]	100	155	220
breit strahlend			
Leuchtenlichtstrom [lm]	10.455	15.020	20.196
Leuchteneffizienz [lm/W]	102	94	92
medium strahlend			
Leuchtenlichtstrom [lm]	10.336	14.888	20.196
Leuchteneffizienz [lm/W]	103	96	92
eng strahlend			
Leuchtenlichtstrom [lm]	10.710	15.283	20.757
Leuchteneffizienz [lm/W]	107	99	94
Werte gelten bei $T_a = +25 \text{ }^\circ\text{C}$.			

Technische Daten

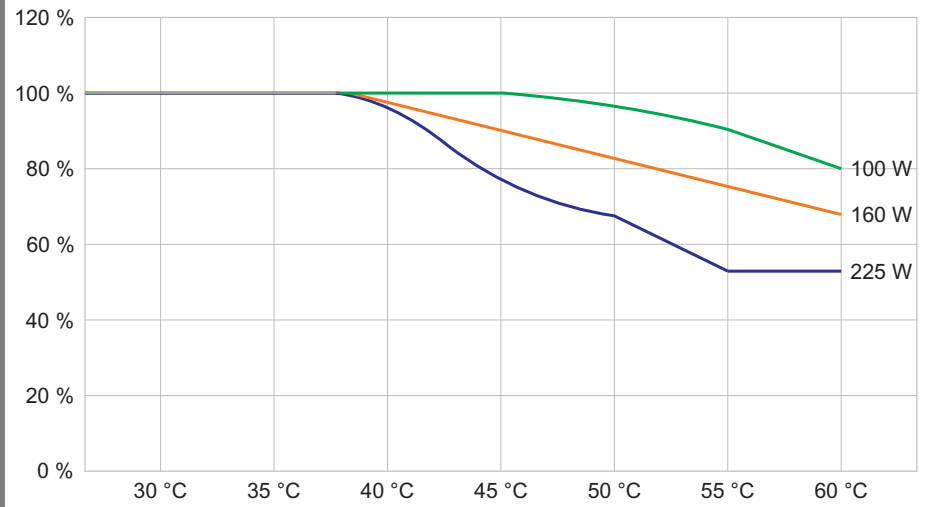
Lichtfarbe: Kaltweiß Farbtemperatur [K]: 5.700 K Farbwiedergabe R_a : ≥ 70 Anwendungsbeispiel: Beleuchtung von Außenflächen			
	6525/2...-1...- ...1-...	6525/2...-3...- ...1-...	6525/2...-5...- ...1-...
Variante	100 W	160 W	225 W
Leistungsaufnahme [W]	100	155	220
breit strahlend			
Leuchtenlichtstrom [lm]	12.315	17.640	23.723
Leuchteneffizienz [lm/W]	123	114	108
medium strahlend			
Leuchtenlichtstrom [lm]	12.160	17.444	23.806
Leuchteneffizienz [lm/W]	122	113	108
eng strahlend			
Leuchtenlichtstrom [lm]	12.565	18.022	24.562
Leuchteneffizienz [lm/W]	126	116	111
Werte gelten bei $T_a = +25 \text{ }^\circ\text{C}$.			

Technische Daten

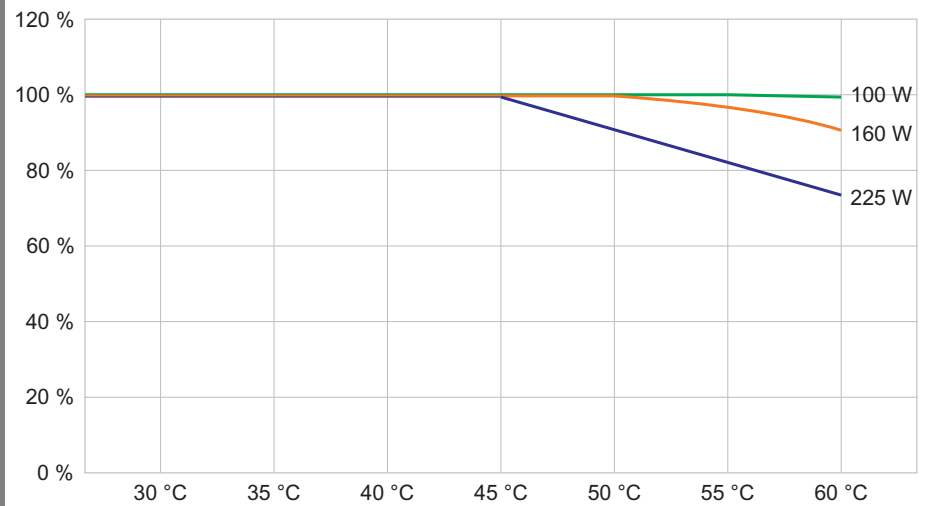
Lichtstromrückgang

• im DC-Betrieb auf 50 % (nur Typ 6525/22..)

6525/21..-



6525/22..-



22195E00

Technische Daten

Umgebungsbedingungen

funktionaler Umgebungs-temperaturbereich	<p>4.000 K, 5.000 K, 5.700 K: Variante 100 W: -50* ... +60 °C Variante 160 W: -60* ... +60 °C Variante 225 W: -60* ... +60 °C</p> <p>2.700 K: Variante 100 W: -50* ... +55 °C Variante 160 W: -60* ... +55 °C Variante 225 W: -60* ... +55 °C</p> <p>* Hinweis: Es ist möglich die Leuchte unterhalb -40 °C zu betreiben, vorausgesetzt die Leuchte wird bei -40 °C eingeschaltet. Einschaltverzögerung 10 s unterhalb -40 °C.</p>
Lagertemperatur	-40 ... +75 °C

Lebensdauer

LED	<p>$L_{90B_{50}}$: 66.000 h bei T_a max.</p> <p>L_xB_y Am Ende der Lebensdauer:</p> <ul style="list-style-type: none"> • Lichtstromrückgang auf "x" Prozent • bis zu "y" Prozent aller Leuchten unterschreiten "x"
-----	--

LED-Betriebsgerät

	C10
$T_a \leq +25 \text{ °C}$	100.000 h
$+25 \text{ °C} \leq T_a \leq +40 \text{ °C}$	60.000 h
$+40 \text{ °C} \leq T_a \leq +60 \text{ °C}$	50.000 h

Mechanische Daten

Schutzart	IP66
Schlagfestigkeit (IK-Code)	IK10 (IEC 62262)
Material	
Gehäuse, Abdeckung und Bügel	<p>6525/.....-.....-331 Edelstahl SS304 (1.4301 bzw. V2A), Gehäuse, Abdeckung mit einfacher Pulverbeschichtung, Bügel ohne Pulverbeschichtung</p> <p>6525/.....-.....-242 Edelstahl SS316L (1.4404 bzw. V4A), Gehäuse, Abdeckung mit doppelter Pulverbeschichtung (Offshore-Beschichtung), Bügel ohne Pulverbeschichtung</p>
Gehäusefarben	Farbe weiß, ähnlich RAL 9010
Dichtung (Abdeckung)	Silikon in Leuchtenabdeckung geschäumt
Leuchtenglas	verstärktes Glas
Leuchtenverschluss	Zylinderkopfschrauben TORX M6

Technische Daten**Montage / Installation**



Leitungseinführung	6525/21..: 1 x Leitungseinführung Reihe CMP A2F 1 x Leitungseinführung Reihe 8161 mit rotem Verschlussstopfen (Testöffnung für die Schwadensicherheitsprüfung) 1 x Verschlussstopfen Reihe 8290 6525/22..: 1 x Leitungseinführung Reihe CMP A2F 2 x Verschlussstopfen Reihe 8290
Anschluss	Federzugklemmen Standard: 5-polig: L1, L2, L3, N, PE mit DALI: 7-polig: L1, L2, L3, N, PE, D1, D2 Klemmbereich: 1 x 1,5 ... 4 mm ² (feindrätig) 1 x 1,5 ... 6 mm ² (eindrätig und feindrätig mit Aderendhülse) (2 freie Klemmstellen je Pol vorhanden)
Rein-Raus-Verdrahtung	max. 16 A
Optional	
DALI-Anschluss	DALI-Schnittstelle nach IEC 62386-207:2009-08 Der maximal erlaubte Spannungsabfall auf der DALI-Leitung ist mit maximal 2 V definiert. Das entspricht einer maximalen Leitungslänge von 300 m, bei einem Leitungsquerschnitt von 1,5 mm ² .

Weitere technische Daten, siehe r-stahl.com.

6 Transport und Lagerung

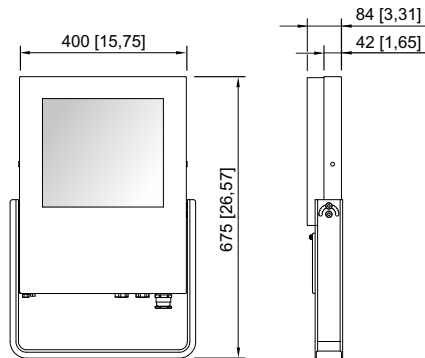
- Gerät nur in Originalverpackung transportieren und lagern.
- Gerät trocken (keine Betauung) und erschütterungsfrei lagern.
- Gerät nicht stürzen.

7 Montage und Installation

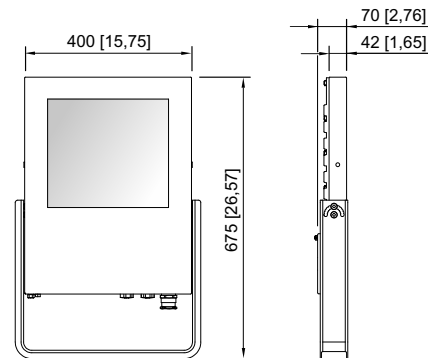
	GEFAHR
	<p>Explosionsgefahr durch elektrostatische Entladung! Nichtbeachten führt zu schweren oder tödlichen Verletzungen.</p> <p>Gerät nicht in stark ladungserzeugender Umgebung einsetzen!</p> <p>Folgende Prozesse/Tätigkeiten nach Möglichkeit vermeiden:</p> <ul style="list-style-type: none"> • unbeabsichtigte Reibung • Partikelströme
	GEFAHR
	<p>Explosionsgefahr durch falsche Installation des Geräts! Nichtbeachten führt zu schweren oder tödlichen Verletzungen.</p> <ul style="list-style-type: none"> • Installation strikt nach Anleitung und unter Berücksichtigung der nationalen Sicherheits- und Unfallverhütungsvorschriften durchführen, damit der Explosionsschutz erhalten bleibt. • Das elektrische Gerät so auswählen bzw. installieren, dass der Explosionsschutz aufgrund äußerer Einflüsse nicht beeinträchtigt wird, z.B. Druckbedingungen, chemische, mechanische, thermische, elektrische Einflüsse sowie Schwingungen, Feuchte, Korrosion (siehe IEC/EN 60079-14). • Gerät nur durch geschultes und mit den einschlägigen Normen vertrautes Fachpersonal installieren lassen.
HINWEIS	
<p>Fehlfunktion oder Geräteschaden durch Kondensatbildung. Nichtbeachten kann Sachschaden verursachen!</p> <ul style="list-style-type: none"> • Leuchte kontinuierlich oder periodisch über längere Zeiträume betreiben. • Kältebrücken vermeiden, geeignetes Montagzubehör verwenden. 	

7.1 Maßangaben / Befestigungsmaße

Maßzeichnungen (alle Maße in mm [Zoll]) – Änderungen vorbehalten



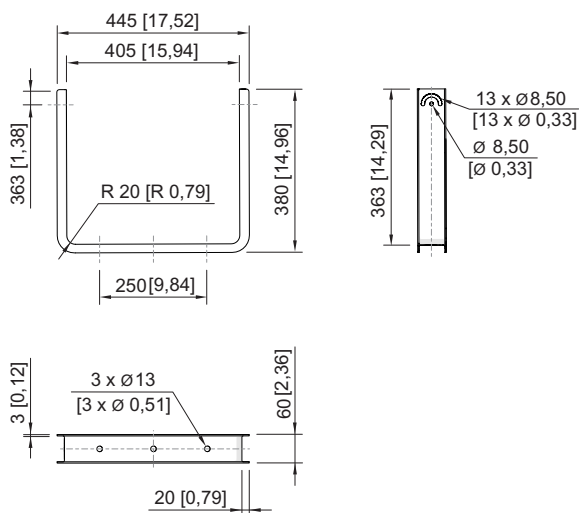
22203E00



22204E00

Scheinwerfer
Kühlkörper mit Lamellen
(6525/21...: Variante 225 W,
6525/22...: Variante 160 W,
Variante 225 W)

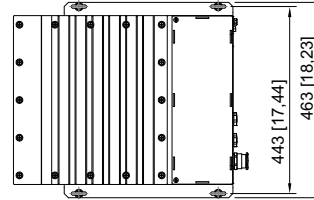
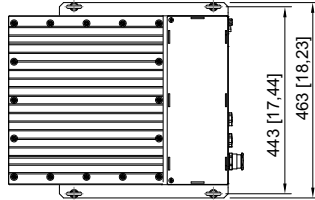
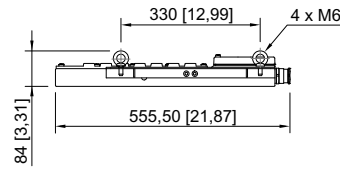
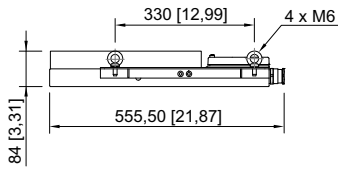
Scheinwerfer
Kühlkörper ohne Lamellen
(6525/21...: Variante 100 W,
Variante 160 W
6525/22...: Variante 100 W)



17561E00

Montagebügel

Maßzeichnungen (alle Maße in mm [Zoll]) – Änderungen vorbehalten






22209E00

22208E00

Scheinwerfer mit Ringösen
Kühlkörper mit Lamellen
(6525/21...: Variante 225 W
6525/22...: Variante 160 W,
Variante 225 W)

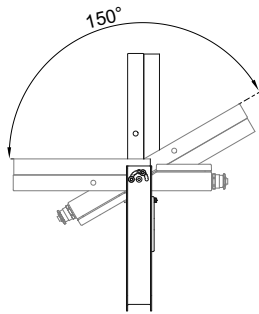
Scheinwerfer mit Ringösen
Kühlkörper ohne Lamellen
(6525/21...: Variante 100 W,
Variante 160 W
6525/22...: Variante 100 W)

7.2 Montage / Demontage, Gebrauchslage

	GEFAHR
	<p>Explosionsgefahr durch unzulässige Erwärmungen! Nichtbeachten führt zu schweren oder tödlichen Verletzungen.</p> <ul style="list-style-type: none"> • Externe Wärmequellen vermeiden - Umgebungstemperaturbereich beachten (Gefahr der Temperaturklassen-Änderung bzw. der maximal zulässigen Oberflächentemperatur-Änderung). • Maximale Umgebungstemperatur durch externe Wärmequellen nicht überschreiten (Frühzeitiger Ausfall von Betriebsmitteln).
	VORSICHT
	<p>Gefahr von Augenschäden durch optische Strahlung! Nichtbeachten kann zu leichten Verletzungen führen!</p> <ul style="list-style-type: none"> • Bei der Version mit engstrahlender Lichtverteilung zwischen Leuchte und Auge des Betrachters einen Mindestabstand von 7,751 m einhalten.
	<p>Die Leuchte ist zur Wandmontage, Deckenmontage und Mastmontage mit Montagebügel geeignet. Die Leuchte nicht mit Lichtaustritt und/oder Leitungseinführung nach oben montieren.</p>

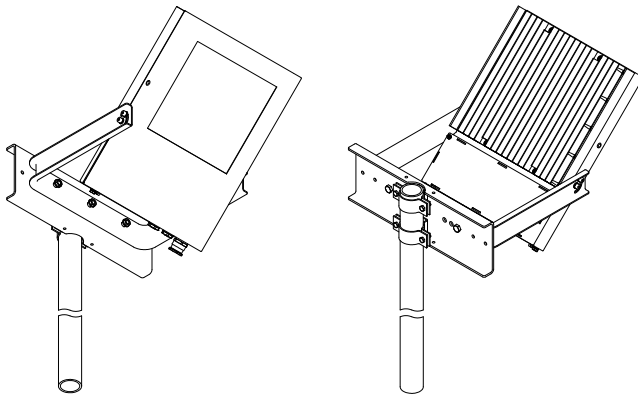
- Anzugsdrehmoment für Verbindungsschraube von Montagebügel und Scheinwerfer maximal 10 Nm.
- Hängemontage mit Ringösen (M6).

Montageausrichtung



22244E00

Mastmontage

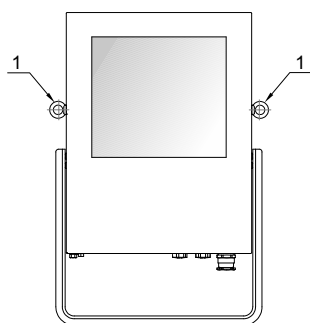


22243E00

Montage mit Fallschutz




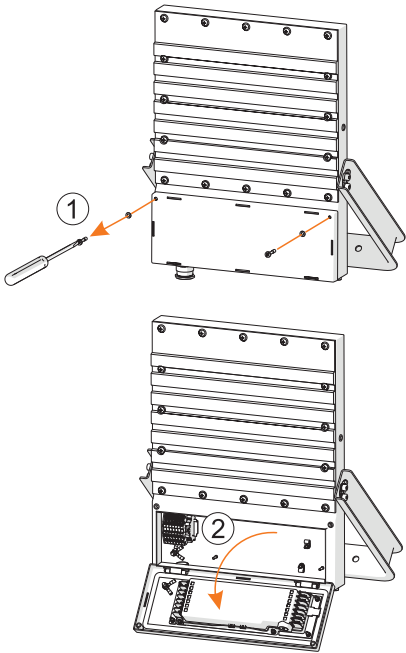
Durch Montage von 2 Ringösen (1) kann der Scheinwerfer zusätzlich vor unerwartetem Fall geschützt werden.



22242E00

7.3 Installation

7.3.1 Öffnen und Schließen des Gehäuses

	<p style="text-align: center;">GEFAHR</p> <p>Stromschlaggefahr durch unsachgemäßes Öffnen! Nichtbeachten führt zu schweren oder tödlichen Verletzungen.</p> <ul style="list-style-type: none"> • Leuchten nur spannungsfrei öffnen.
HINWEIS	
<p>Gefahr auf Grund elektrostatischer Entladung. Elektronische Bauelemente können bei Berührung zerstört werden.</p> <ul style="list-style-type: none"> • Die LED-Platinen nicht berühren! 	
 <p style="text-align: right; font-size: small;">22210E00</p> <p style="text-align: right; font-size: small;">22211E00</p>	<p>Öffnen:</p> <ul style="list-style-type: none"> • Die zwei Befestigungsschrauben (TORX 6) des Gehäusedeckels lösen (1). • Gehäusedeckel vorsichtig abschwenken (2). <p>Schließen in umgekehrter Reihenfolge:</p> <ul style="list-style-type: none"> • Gehäusedeckel vorsichtig schließen (2). • Den Gehäusedeckel mit zwei Befestigungsschrauben (TORX 6, Anzugsdrehmoment 5 Nm) festziehen (1).

7.3.2 Elektrische Anschlüsse

Netzanschluss

Maximale Klemmmöglichkeit der Anschlussklemmen beachten (siehe Kapitel "Technische Daten").

Beim Netzanschluss folgende Punkte beachten:

- Klemmung exakt durchführen!
- Keine Isolierung des Leiters unterklemmen!
- Leiter nicht vertauschen!
- Regeln der Technik bei Anschluss des Leiters beachten!
- Leiter fest anklemmen!

Anschlussklemmen

Klemmbereich:

1 x 1,5 ... 4 mm² (feindrätig)

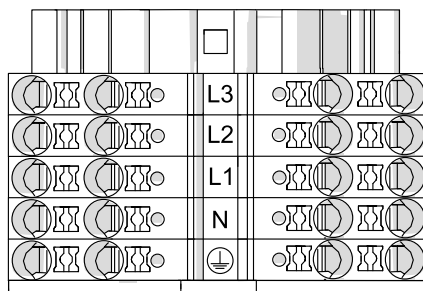
1 x 1,5 ... 6 mm² (eindrätig und feindrätig mit Aderendhülse)


(2 freie Klemmstellen je Pol vorhanden)

Abisolierlänge:

10 ... 12 mm

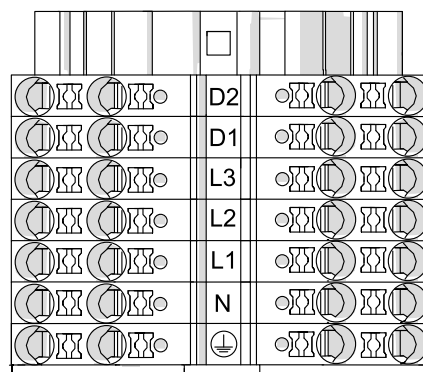
Standard:




L1, L2, L3 = Phase
 N = Neutraleiter
 = Schutzleiter

20219E00


mit DALI-Anschluss:



D1, D2 = DALI-Anschluss
 L1, L2, L3 = Phase
 N = Neutraleiter
 = Schutzleiter

20221E00

Rein-Raus-Verdrahtung des Versorgungsnetzanschlusses

GEFAHR	
	<p>Explosionsgefahr durch falsche Leitungen und/oder Leitungseinführungen, Kabelverschraubungen!</p> <p>Nichtbeachten führt zu schweren oder tödlichen Verletzungen.</p> <ul style="list-style-type: none"> Nur Leitungen und Leitungseinführungen, Kabelverschraubungen verwenden, welche die speziellen Anforderungen an die Betriebstemperatur erfüllen.

Für die Raus-Verdrahtung nicht den Anschluss mit der Verschraubung Reihe 8161 (mit rotem Verschlussstopfen) verwenden. Dieser ist für die Schwadensicherheitsprüfung vorgesehen. Verschlussstopfen Reihe 8290 durch eine zertifizierte Verschraubung ersetzen und für die Raus-Verdrahtung verwenden.

Spezielle Anforderungen an die Betriebstemperatur von Leitungen und Leitungseinführungen, Kabelverschraubungen bei Rein-Raus-Verdrahtung:

Version (4.000 K, 5.000 K, 5.700 K)	Variante	bei Umgebungs- temperatur	$I_N \leq 10 \text{ A}$ $10 \text{ A} \leq I_N \leq 16 \text{ A}$		
			Leitungen	Leitungs- einführung, Kabel- verschrau- bung	
6525/21..-17..-....-... 6525/21..-15..-....-... 6525/21..-16..-....-...	100 W	+50 ... +60 °C	$\geq +75 \text{ °C}$	$\geq +90 \text{ °C}$	$\geq +80 \text{ °C}$
		+50 ... +60 °C	$\geq +75 \text{ °C}$	$\geq +95 \text{ °C}$	$\geq +85 \text{ °C}$
		$\leq +50 \text{ °C}$	–	$\geq +85 \text{ °C}$	$\geq +75 \text{ °C}$
6525/21..-35..-....-... 6525/21..-36..-....-... 6525/21..-37..-....-...	160 W	+50 ... +60 °C	$\geq +70 \text{ °C}$	$\geq +100 \text{ °C}$	$\geq +85 \text{ °C}$
		$\leq +50 \text{ °C}$	–	$\geq +90 \text{ °C}$	$\geq +80 \text{ °C}$
		+50 ... +60 °C	$\geq +75 \text{ °C}$	$\geq +95 \text{ °C}$	$\geq +85 \text{ °C}$
6525/21..-55..-....-... 6525/21..-56..-....-... 6525/21..-57..-....-...	225 W	$\leq +50 \text{ °C}$	–	$\geq +85 \text{ °C}$	$\geq +80 \text{ °C}$
		$\leq +60 \text{ °C}$	$\geq +85 \text{ °C}^*$	$\geq +110 \text{ °C}$	$\geq +95 \text{ °C}$
		+50 ... +60 °C	–	$\geq +95 \text{ °C}$	$\geq +85 \text{ °C}$
6525/22..-15..-....-... 6525/22..-16..-....-...	100 W	+50 ... +60 °C	–	$\geq +95 \text{ °C}$	$\geq +85 \text{ °C}$
		$\leq +50 \text{ °C}$	–	$\geq +85 \text{ °C}$	$\geq +75 \text{ °C}$
6525/22..-35..-....-... 6525/22..-36..-....-...	160 W	+50 ... +60 °C	$\geq +70 \text{ °C}$	$\geq +100 \text{ °C}$	$\geq +85 \text{ °C}$
		$\leq +50 \text{ °C}$	–	$\geq +90 \text{ °C}$	$\geq +80 \text{ °C}$
6525/22..-55..-....-... 6525/22..-56..-....-...	225 W	+50 ... +60 °C	$\geq +75 \text{ °C}$	$\geq +95 \text{ °C}$	$\geq +85 \text{ °C}$
		$\leq +50 \text{ °C}$	–	$\geq +85 \text{ °C}$	$\geq +80 \text{ °C}$


Version (2.700 K)			$I_N \leq 10 \text{ A}$	$10 \text{ A} \leq I_N \leq 16 \text{ A}$	
	Variante	bei Umgebungs- temperatur	Leitungen		Leitungs- einführung, Kabel- verschrau- bung
6525/21..-17..-....-...	100 W	+50 ... +55 °C	$\geq +75 \text{ °C}$	$\geq +90 \text{ °C}$	$\geq +80 \text{ °C}$
6525/21..-15..-....-...		+50 ... +55 °C	$\geq +75 \text{ °C}$	$\geq +95 \text{ °C}$	$\geq +85 \text{ °C}$
6525/21..-16..-....-...		$\leq +45 \text{ °C}$	–	$\geq +85 \text{ °C}$	$\geq +75 \text{ °C}$
6525/21..-35..-....-...	160 W	+50 ... +55 °C	$\geq +70 \text{ °C}$	$\geq +100 \text{ °C}$	$\geq +85 \text{ °C}$
6525/21..-36..-....-...		$\leq +45 \text{ °C}$	–	$\geq +90 \text{ °C}$	$\geq +80 \text{ °C}$
6525/21..-37..-....-...					
6525/21..-55..-....-...	225 W	+50 ... +55 °C	$\geq +75 \text{ °C}$	$\geq +95 \text{ °C}$	$\geq +85 \text{ °C}$
6525/21..-56..-....-...		$\leq +45 \text{ °C}$	–	$\geq +85 \text{ °C}$	$\geq +80 \text{ °C}$
6525/21..-57..-....-...		$\leq +55 \text{ °C}$	$\geq +85 \text{ °C}^*$	$\geq +110 \text{ °C}$	$\geq +95 \text{ °C}$
6525/22..-15..-....-...	100 W	+50 ... +55 °C	–	$\geq +95 \text{ °C}$	$\geq +85 \text{ °C}$
6525/22..-16..-....-...		$\leq +45 \text{ °C}$	–	$\geq +85 \text{ °C}$	$\geq +75 \text{ °C}$
6525/22..-35..-....-...	160 W	+50 ... +55 °C	$\geq +70 \text{ °C}$	$\geq +100 \text{ °C}$	$\geq +85 \text{ °C}$
6525/22..-36..-....-...		$\leq +45 \text{ °C}$	–	$\geq +90 \text{ °C}$	$\geq +80 \text{ °C}$
6525/22..-55..-....-...	225 W	+50 ... +55 °C	$\geq +75 \text{ °C}$	$\geq +95 \text{ °C}$	$\geq +85 \text{ °C}$
6525/22..-56..-....-...		$\leq +45 \text{ °C}$	–	$\geq +85 \text{ °C}$	$\geq +80 \text{ °C}$

* Leitungseinführung, Kabelverschraubung mit zulässiger Betriebstemperatur von $\geq 80 \text{ °C}$ ist erforderlich.

i	<p>Empfehlung Folgende Kabelverschraubungen verwenden:</p> <ul style="list-style-type: none"> • 243464 – CMP-20A2F Verschraubung NB M20 • 107642 – CMP-25A2F Verschraubung NB M25
----------	--


7.3.3 Leitungseinführungen


Leuchten mit Leitungseinführungen, Kabelverschraubungen und Verschlussstopfen nicht von der R. STAHL Schaltgeräte GmbH

GEFAHR	
	<p>Explosionsgefahr durch unzulässige Leitungseinführungen, Kabelverschraubungen und Verschlussstopfen! Nichtbeachten führt zu schweren oder tödlichen Verletzungen.</p> <ul style="list-style-type: none"> Leitungseinführungen und Verschlussstopfen verwenden, welche separat gemäß Richtlinie 2014/34/EU (ATEX) oder IECEx (CoC) geprüft und bescheinigt sind sowie dem im Zertifikat der Leuchte angegebenen Normenstand technisch entsprechen.



Folgende Punkte beachten:

- die geforderte Staubdichtheit!
- die geforderte Zündschutzart!
- die erforderliche Temperaturbeständigkeit!
- die IP-Schutzart gemäß Typschild!
- die Betriebsanleitungen der Leitungseinführungen sowie Verschlussstopfen!
- die geforderten Anzugsdrehmomente!
- den Bereich des zulässigen Leitungsdurchmessers!
- metallene Leitungseinführungen und/oder Verschlussstopfen in den PE einbinden!

GEFAHR	
	<p>Explosionsgefahr durch Verwendung von Klimastutzen! Nichtbeachten führt zu schweren oder tödlichen Verletzungen.</p> <ul style="list-style-type: none"> Keine Klimastutzen für Reihe 6525/21 (nR-Version) verwenden.

	<p>Leitungseinführungen und Verschlussstopfen müssen für folgende Zündschutzarten zugelassen sein:</p> <ol style="list-style-type: none"> Schwadensicherheit (nR) und für Staub (IIIC) gilt für Reihe 6525/21 (nR-Version) erhöhte Sicherheit (e) und Staub (IIIC)
---	--


8 Inbetriebnahme

	GEFAHR
	<p>Explosionsgefahr durch fehlerhafte Installation! Nichtbeachten führt zu schweren oder tödlichen Verletzungen.</p> <ul style="list-style-type: none"> • Gerät vor der Inbetriebnahme auf korrekte Installation prüfen. • Nationale Bestimmungen einhalten.
	GEFAHR
	<p>Explosionsgefahr durch fehlerhafte Installation! Nichtbeachten führt zu schweren oder tödlichen Verletzungen.</p> <ul style="list-style-type: none"> • Prüfung der Schwadensicherheit vor Erstbetriebnahme bei Reihe 6525/21 (nR-Version) durchführen. (Siehe Kapitel "Prüfung der Schwadensicherheit")
HINWEIS	
<p>Fehlfunktion oder Geräteschaden durch Kondensatbildung. Nichtbeachten kann Sachschaden verursachen!</p> <ul style="list-style-type: none"> • Leuchte kontinuierlich oder periodisch über längere Zeiträume betreiben. • Kältebrücken vermeiden, geeignetes Montagzubehör verwenden. 	

Vor Inbetriebnahme auf Folgendes achten:


- Montage und Installation kontrollieren.
- Gerät auf Schäden prüfen.
- Gegebenenfalls Fremdkörper entfernen.
- Gegebenenfalls Anschlussraum säubern.
- Kontrollieren, ob Leitungen ordnungsgemäß eingeführt wurden.
- Kontrollieren, ob alle Schrauben und Muttern fest angezogen sind.
- Kontrollieren, ob alle Bohrungen verschlossen sind.
- Kontrollieren, ob alle Leitungseinführungen und Verschlussstopfen fest angezogen sind.
- Kontrollieren, ob alle Leiter fest angeklemt sind.
- Kontrollieren, ob Netzspannung mit der Bemessungsbetriebsspannung übereinstimmt.
- Kontrollieren, ob die für die Leitungseinführungen zulässigen Leitungsdurchmesser verwendet wurden.
- Kontrollieren, ob das Gerät vorschriftsmäßig verschlossen wurde.
- Kontrollieren, ob alle Schrauben und Muttern am Bügel und Gehäusedeckel fest angezogen sind.

9 Instandhaltung, Wartung, Reparatur

	GEFAHR
	<p>Explosionsgefahr durch heiße Einbauten! Nichtbeachten führt zu schweren oder tödlichen Verletzungen.</p> <ul style="list-style-type: none"> • Das Gehäuse nur im ausgeschalteten Zustand öffnen.
	VORSICHT
	<p>Stromschlaggefahr bzw. Fehlfunktion des Geräts durch unbefugte Arbeiten! Nichtbeachten kann zu leichten Verletzungen führen!</p> <ul style="list-style-type: none"> • Vor Arbeiten am Gerät Spannung abschalten. • Arbeiten am Gerät ausschließlich von dazu autorisierter und entsprechend geschulter Elektro-Fachkraft ausführen lassen.
HINWEIS	
<p>Gefahr auf Grund elektrostatischer Entladung. Elektronische Bauelemente können bei Berührung zerstört werden.</p> <ul style="list-style-type: none"> • Die LED-Platinen nicht berühren! 	


9.1 Instandhaltung und Wartung

- Art und Umfang der Prüfungen den entsprechenden nationalen Vorschriften entnehmen.
- Prüfungsintervalle an Betriebsbedingungen anpassen.
- Wartungs- und Reparaturarbeiten gemäß IEC 60079-17 und IEC 60079-19 durchführen.

	Die geltenden nationalen Bestimmungen im Einsatzland beachten.
---	--

Bei der Instandhaltung/Wartung des Geräts sollten folgende Punkte geprüft werden:


- fester Sitz der untergeklebten Leitungen,
- Rissbildung und andere sichtbare Schäden am Gerät,
- Alterung und Beschädigung der Dichtung (Gehäusekomponenten mit beschädigter geschäumter Dichtung komplett tauschen),
- Sauberkeit im Inneren und Äußeren des Gerätes,
- Einhaltung der zulässigen Temperaturen (gemäß EN 60079),
- Leitungseinführung intakt und fest angezogen,
- Alterung und Beschädigung der Kabel und Leitungen,
- bestimmungsgemäße Verwendung und Funktion.
- Schwadensicherheit des Gehäuses (siehe Kapitel "Prüfung der Schwadensicherheit").

	Das Gerät außer Betrieb nehmen, wenn die Prüfung der Schwadensicherheit nicht bestanden ist!
---	--

HINWEIS

<p>Feuchtigkeit im Inneren der Leuchte kann zu Schäden an elektrischen und elektronischen Bauteilen führen.</p> <ul style="list-style-type: none"> • Die Feuchtigkeit mit einem Tuch entfernen! • Ursprung feststellen und Ursache beheben! • Kondensatbildung und Kältebrücken vermeiden!


WARNUNG

	<p>Schwadensicherheit nicht mehr gewährleistet! Explosionsschutz gefährdet!</p> <ul style="list-style-type: none"> • Nach dem Austausch von Dichtungen oder Gehäusekomponenten die Schwadensicherheitsprüfung gemäß IEC/EN 60079-15 durchführen.
---	---


9.1.1 Prüfung der Schwadensicherheit (nur Variante 6525/21..)

Die Leuchte hat eine Einrichtung zur Prüfung der Schwadensicherheit. Die Schwadensicherheit muss nach der Installation und während der üblichen Instandhaltung gemäß IEC/EN 60079-15 geprüft werden.

Prüfung gemäß IEC/EN 60079-15

	<p>Empfehlung Die Leuchte mit dem Handprüfgerät für Schwadensicherheit der R. STAHL Schaltgeräte GmbH (siehe Datenblatt) prüfen.</p>
---	---

	Prüfung nur unter konstanten Temperaturbedingungen durchführen.
---	---

	Ist die Leuchte ausschließlich mit der Zündschutzart für Staub (IIIC) gekennzeichnet, müssen die Anforderungen der Schwadensicherheit (nR) für die Leitungseinführungen sowie Verschlussstopfen nicht erfüllt werden.
---	---

Vorbereitung der Leuchte zur Prüfung:

- Roten Verschlussstopfen entfernen.

Prüfung:

- Schlauch des Gerätes zur Prüfung der Schwadensicherheit in der Leitungseinführung einführen.
- Leitungseinführung handfest zu drehen.
- Mit der Handpumpe einen Unterdruck von 0,3 kPa (3 mbar) erzeugen.

Die Prüfung gilt als bestanden, wenn nach 90 Sekunden noch ein Unterdruck von mindestens 0,15 kPa (1,5 mbar) in der Leuchte vorhanden ist.


Nach der Prüfung:

- Schlauch des Gerätes zur Prüfung der Schwadensicherheit aus der Leitungseinführung entfernen.
- Leuchte mit dem roten Verschlussstopfen verschließen.

Alternative Druck- und Zeitangaben:

	Alternative 1	Alternative 2
Unterdruck Prüfbeginn	3,0 kPa (30 mbar)	0,3 kPa (3 mbar)
Prüfdauer	14 Sekunden	14 Sekunden
Unterdruck nach Prüfdauer	2,7 kPa (27 mbar)	0,27 kPa (2,7 mbar)

9.2 Reparatur

	GEFAHR
	<p>Explosionsgefahr durch unsachgemäße Reparatur! Nichtbeachten führt zu schweren oder tödlichen Verletzungen.</p> <ul style="list-style-type: none"> • Reparaturen an den Geräten ausschließlich durch R. STAHL Schaltgeräte GmbH ausführen lassen.

9.3 Rücksendung

- Rücksendung bzw. Verpackung der Geräte nur in Absprache mit R. STAHL durchführen! Dazu mit der zuständigen Vertretung von R. STAHL Kontakt aufnehmen.

Für die Rücksendung im Reparatur- bzw. Servicefall steht der Kundenservice von R. STAHL zur Verfügung.

- Kundenservice persönlich kontaktieren.

oder

- Internetseite r-stahl.com aufrufen.
- Unter "Support" > "RMA Formular" > "RMA-Schein anfordern" wählen.
- Formular ausfüllen und absenden.
Sie erhalten per E-Mail automatisch einen RMA-Schein zugeschickt.
Bitte drucken Sie diese Datei aus.
- Gerät zusammen mit dem RMA-Schein in der Verpackung an die R. STAHL Schaltgeräte GmbH senden (Adresse siehe Kapitel 1.1).

10 Reinigung

	GEFAHR
<p>Explosionsgefahr durch starke Ablagerung von brennbaren Stäuben! Nichtbeachten führt zu schweren oder tödlichen Verletzungen.</p> <ul style="list-style-type: none"> • Ablagerungen von brennbaren Stäuben durch regelmäßige Reinigung gemäß IEC/EN 60079-14 beseitigen. 	

- Zur Vermeidung elektrostatischer Aufladung dürfen die Geräte in explosionsgefährdeten Bereichen nur mit einem feuchten Tuch gereinigt werden.
- Bei feuchter Reinigung: Wasser oder milde, nicht scheuernde, nicht kratzende Reinigungsmittel verwenden.
- Keine aggressiven Reinigungsmittel oder Lösungsmittel verwenden.

11 Entsorgung

- Nationale und lokal gültige Vorschriften und gesetzliche Bestimmungen zur Entsorgung beachten.
- Materialien getrennt dem Recycling zuführen.
- Umweltgerechte Entsorgung aller Bauteile gemäß den gesetzlichen Bestimmungen sicherstellen.
- Ausbau von Komponenten nach Ende der Lebensdauer:
 - Leuchte gemäß Betriebsanleitung demontieren und öffnen.
 - Kabel von LED-Leiterplatte und Betriebsgerät trennen.
 - Betriebsgerät: Befestigungsschrauben lösen und Gerät entnehmen.
 - LED-Leiterplatte: Widerhaken auf der Unterseite mit geeigneter Zange zusammendrücken und Leiterplatte nach oben entfernen.

12 Zubehör und Ersatzteile

HINWEIS

Fehlfunktion oder Geräteschaden durch den Einsatz nicht originaler Bauteile.
Nichtbeachten kann Sachschaden verursachen!

- Nur Original-Zubehör und Original-Ersatzteile der R. STAHL Schaltgeräte GmbH verwenden.



Zubehör und Ersatzteile, siehe Datenblatt auf Homepage r-stahl.com.

EU-Konformitätserklärung
EU Declaration of Conformity
Déclaration de Conformité UE

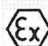


R. STAHL Schaltgeräte GmbH • Am Bahnhof 30 • 74638 Waldenburg, Germany
 erklärt in alleiniger Verantwortung, *declares in its sole responsibility, déclare sous sa seule responsabilité,*

dass das Produkt: LED Scheinwerfer
that the product: LED Floodlight
que le produit: LED Projecteur

Typ(en), type(s), type(s): 6525/2

mit den Anforderungen der folgenden Richtlinien und Normen übereinstimmt.
is in conformity with the requirements of the following directives and standards.
est conforme aux exigences des directives et des normes suivantes.

Richtlinie(n) / Directive(s) / Directive(s)		Norm(en) / Standard(s) / Norme(s)
2014/34/EU 2014/34/EU 2014/34/UE	ATEX-Richtlinie ATEX Directive Directive ATEX	EN IEC 60079-0:2018 EN 60079-1:2014 EN IEC 60079-7:2015 + A1:2018 EN IEC 60079-15:2019 EN 60079-28:2015 EN 60079-31:2014
Kennzeichnung, marking, marquage:		II 3 G Ex nR IIC T6...T4 Gc (6525/21..)  II 3 G Ex db ec IIC T4 Gc (6525/22..) II 2 D Ex tb op is IIIC T80°C...T100°C Db CE 0158
EU-Baumusterprüfbescheinigung: <i>EU-Type Examination Certificate:</i> <i>Attestation d'examen UE de type:</i>		EPS 15 ATEX 1 991 (Bureau Veritas Consumer Products Services Germany GmbH, Businesspark A96, 86842 Tuerkheim, Germany)
Produktnormen nach Niederspannungsrichtlinie: <i>Product standards according to Low Voltage Directive:</i> <i>Normes des produit pour la Directive Basse Tension:</i>		EN 60598-1:2015 + A1:2018 EN 62471:2008
2014/30/EU 2014/30/EU 2014/30/UE	EMV-Richtlinie EMC Directive Directive CEM	EN 55015:2013 + A1:2015 EN 61547:2009 EN 61000-3-2:2014 EN 61000-3-3:2013
2011/65/EU 2011/65/EU 2011/65/UE	RoHS-Richtlinie RoHS Directive Directive RoHS	EN IEC 63000:2018

Waldenburg, 2020-10-27

Ort und Datum
Place and date
Lieu et date

i.V. 

Dr. A. Kaufmann
Senior Vice President Marketing & Innovation
Vice-Président directeur Marketing & Innovation

i.V. 

J. Freimüller
Vice President global Quality Management
Vice-Président globale Gestion de Qualité

R. STAHL Schaltgeräte GmbH • Am Bahnhof 30 • 74638 Waldenburg, Germany

represented locally by, lokal vertreten durch


R. STAHL LTD. • 2nd Floor, Bromwich Court, Gorse Lane, Coleshill • Birmingham B46 1JU, UK

declares in its sole responsibility, erklärt in alleiniger Verantwortung,

that the product: **LED Floodlight**
 dass das Produkt: **LED Scheinwerfer**

Type(s), Typ(en): **6525/2.**

is in conformity with the requirements of the following regulations and standards.
 mit den Anforderungen der folgenden Verordnungen und Normen übereinstimmt.

Regulation(s) / Verordnung(en)	Standard(s) / Norm(en)
S.I. 2016/1107 Equipment and Protective Systems Intended for Use in Potentially Explosive Atmospheres Regulations <i>S.I. 2016/1107 Verordnung für Geräte und Schutzsysteme zur bestimmungsgemäßen Verwendung in explosionsgefährdeten Bereichen</i>	EN IEC 60079-0:2018 EN 60079-1:2014 EN IEC 60079-7:2015 + A1: 2018 EN IEC 60079-15:2019 EN 60079-28:2015 EN 60079-31:2014
Marking, Kennzeichnung:	 II 3G Ex nR IIC T6...T4 Gc (6525/21..) II 3G Ex db ec IIC T4 Gc (6525/22..) II 2D Ex tb op is IIIC T80°C...T100°C Db
UK Type Examination Certificate: <i>UK-Baumusterprüfbescheinigung:</i>	CML 21UKEX1562 (Eurofins E&E CML Limited, Newport Business Park, New Port Road, Ellesmere Port, Cheshire, CH65 4LZ, UK, AB2503)
Product standards according to S.I. 2016/1101 Electrical Equipment (Safety) Regulation <i>Produktnormen nach S.I. 2016/1101 (Sicherheits-) Verordnung für elektronische Geräte</i>	EN 60598-1:2015 + A1:2018 EN 62471:2008
S.I. 2016/1091 EMC Regulations <i>S.I. 2016/1091 EMV-Verordnung</i>	EN 61547:2009 EN IEC 55015:2019 + A11:2020 EN 61000-3-2:2014 EN 61000-3-3: 2013
S.I. 2012/3032 RoHS Regulations <i>S.I. 2012/3032 RoHS-Verordnung</i>	EN IEC 63000:2018

Waldenburg, 2023-06-19

Place and date
 Ort und Datum

i.V.


S. Holtz
 Head of R&D - BU Lighting & Signalling
 Leiter Entwicklung Leuchten und Signalgerät

i.V.


D. Groth
 Director Quality Management Systems
 Leiter Qualitätsmanagementsysteme