



Módulo Relé Ex i

Série 9172

– Guardar para utilização futura! –



Índice

1	Informações Gerais	3
1.1	Fabricante	3
1.2	Sobre esse manual de instruções	3
1.3	Outros documentos	3
1.4	Conformidade com as normas e regulamentos	3
2	Explicação dos símbolos	4
2.1	Símbolos do manual de instruções	4
2.2	Símbolos no aparelho	4
3	Segurança	5
3.1	Utilização prevista	5
3.2	Qualificações do pessoal	5
3.3	Riscos residuais	6
4	Transporte e armazenamento	8
5	Seleção do produto e projeto	8
6	Montagem e instalação	8
6.1	Montagem/desmontagem	8
6.2	Instalação	10
7	Parametrização e colocação em funcionamento	10
8	Operação	10
8.1	Operação	10
8.2	Indicações	10
8.3	Resolução de erros	11
9	Conservação, manutenção, reparo	11
9.1	Conservação	11
9.2	Manutenção	11
9.3	Reparo	11
10	Devolução	12
11	Limpeza	12
12	Descarte	12
13	Acessórios e peças de reposição	12
14	Anexo A	13
14.1	Dados técnicos	13
15	Anexo B	16
15.1	Estrutura do aparelho	16
15.2	Indicações das dimensões / dimensões de fixação	16

1 Informações Gerais

1.1 Fabricante

R. STAHL Schaltgeräte GmbH
Am Bahnhof 30
74638 Waldenburg
Germany

Tel.: +49 7942 943-0
Fax: +49 7942 943-4333
Internet: r-stahl.com
E-mail: info@r-stahl.com

1.2 Sobre esse manual de instruções

- ▶ Ler atentamente este manual de instruções, especialmente as instruções de segurança, antes da utilização.
- ▶ Observar toda documentação válida (ver também o capítulo 1.3)
- ▶ Conservar o manual de instruções durante o tempo de utilização do aparelho.
- ▶ Deixar o manual de instruções acessível para o pessoal de operação e manutenção em todos os momentos.
- ▶ Repassar o manual de instruções para cada proprietário subsequente ou utilizador do aparelho.
- ▶ Atualizar o manual de instruções cada vez que a R. STAHL enviar complementos.

Nº de identificação:	250372 / 9172616310
Código de publicação:	2021-02-25·BA00·III·pt·08
Versão do hardware:	9172/.0-11-00: B, 9172/.2-11-00: B, 9172/.1-11-00: C

O manual de instruções original é a versão em alemão.
Este é legalmente vinculativo em todas as circunstâncias jurídicas.

1.3 Outros documentos

- Instruções de instalação do quadro de comando
 - Folha de dados
 - Manual de instruções do suporte PAC 9195
 - FMEDA Report SIL
- Documentos em outros idiomas, consulte r-stahl.com.





1.4 Conformidade com as normas e regulamentos

- Certificados e declaração de conformidade UE: r-stahl.com.
- O aparelho possui uma autorização IECEx. Ver o certificado na homepage IECEx: <http://iecex.ch/>
- Os outros certificados nacionais estão disponíveis para download através do seguinte link: <https://r-stahl.com/en/global/support/downloads/>.

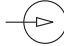
BR

2 Explicação dos símbolos

2.1 Símbolos do manual de instruções

Símbolo	Significado
	Nota sobre trabalhos mais fáceis
 PERIGO!	Situação de risco, que no caso de inobservância das medidas de segurança podem levar a morte ou a ferimentos graves com danos permanentes.
 AVISO!	Situação de risco, que no caso de inobservância das medidas de segurança podem levar a ferimentos graves.
 CUIDADO!	Situação de risco, que no caso de inobservância das medidas de segurança podem levar a ferimentos leves.
NOTA!	Situação de risco, que no caso de inobservância das medidas de segurança podem levar a danos materiais.

2.2 Símbolos no aparelho

Símbolo	Significado
 CE 0158 <small>05594E00</small>	Marcação CE conforme diretiva atualmente em vigor.
 <small>02198E00</small>	Aparelho certificado conforme marcação para áreas potencialmente explosivas.
 <small>15649E00</small>	Entrada
 <small>15648E00</small>	Saída
 <small>11048E00</small>	Instruções de segurança que devem ser obrigatoriamente consideradas: em aparelhos com este símbolo, observar os respectivos dados e/ou as indicações do manual de instruções relevantes para a segurança!
	Identificado conforme a diretiva REEE 2012/19/UE
 <small>20690E00</small>	
 <small>18305E00</small>	Isolamento, todas as partes são isoladas entre si. O condutor de proteção não deve ser conectado.

3 Segurança

Este aparelho foi fabricado de acordo com o estado atual da tecnologia sob os regulamentos de segurança reconhecidos. No entanto, a sua utilização pode constituir um risco para a vida e saúde do usuário ou terceiros ou uma deterioração do aparelho, o ambiente e os bens materiais.

- ▶ Utilizar o aparelho apenas
 - em estado perfeito
 - como previsto, consciente de segurança
 - sobre a observação desse manual de instruções.

3.1 Utilização prevista

O módulo Relé Ex i separa circuitos elétricos intrinsecamente seguros e não intrinsecamente seguros, ou diferentes circuitos intrinsecamente seguros.

Dependendo da versão, o comando ou a saída de contato são operados através de um circuito intrinsecamente seguro ou o comando e a saída de contato.

O módulo Relé Ex i está aprovado para operação em áreas potencialmente explosivas da zona 2, assim como em área segura.

Faz parte do uso conforme propósito a observância deste manual de instruções e dos documentos aplicáveis, por exemplo, a folha de dados.

Todas as outras aplicações só são adequadas após liberação da empresa R. STAHL.

3.2 Qualificações do pessoal

Para realizar as atividades descritas neste manual de instruções, é necessário empregar pessoal devidamente qualificado. Isto aplica-se especialmente aos trabalhos nas áreas

- Seleção do produto, projeto
- Montagem e desmontagem do aparelho
- Instalação
- Colocação em funcionamento
- Manutenção, reparação, limpeza

Os técnicos que realizarem estas atividades têm de possuir um nível de conhecimentos que inclua as normas e regulamentações nacionais relevantes.

Para a realização de atividades em áreas com risco de explosão são necessários outros conhecimentos específicos! A R STAHL recomenda um nível de conhecimentos descrito nas seguintes normas:

- IEC/EN 60079-14 (Projeção, seleção e instalação de sistemas elétricos)
- IEC/EN 60079-17 (Verificação e manutenção de sistemas elétricos)
- IEC/EN 60079-19 (Reparação de aparelhos, repetição e regeneração)

BR

3.3 Riscos residuais

3.3.1 Perigo de explosão

Em áreas potencialmente explosivas, apesar da forma construtiva de acordo com a tecnologia atual do aparelho, um perigo de explosão não pode ser completamente excluído.

- ▶ Realizar todas as etapas de trabalho na área potencialmente explosiva sempre com o máximo de cuidado!
- ▶ Transportar, armazenar, projetar, montar e operar o aparelho apenas sob observância dos dados técnicos (ver capítulo "Dados técnicos").

Possíveis momentos de perigo ("riscos residuais") podem ser distinguidos pelas seguintes causas:

Danos mecânicos

O aparelho pode ser danificado durante o transporte, montagem ou comissionamento. Tais danos podem, entre outros, anular a proteção contra explosões do aparelho parcial ou completamente. Isso pode ter como consequência explosões com mortes ou ferimentos graves de pessoas.

- ▶ Transportar o aparelho exclusivamente em embalagens de transporte especiais que protegem o aparelho contra influências externas. Ao selecionar a embalagem de transporte, considerar as condições ambientais (ver capítulo "Dados técnicos").
- ▶ Não carregar o aparelho.
- ▶ Verificar a embalagem e o aparelho quanto a danos. Comunicar imediatamente os danos à R. STAHL. Não operar o aparelho danificado.
- ▶ Armazenar o aparelho na embalagem original, seco (sem condensação), em uma posição estável e protegido contra choques.
- ▶ Não danificar o aparelho e outros componentes do sistema durante a montagem.

Aquecimento excessivo ou carga eletrostática

Através de um dispositivo com defeito no quadro de comando, a operação fora das condições aprovadas ou uma limpeza inadequada pode ocorrer o aquecimento forte do aparelho, o carregamento eletrostático, e, assim, a formação de faíscas. Isso pode ter como consequência explosões com mortes ou ferimentos graves de pessoas.

- ▶ Operar o aparelho conforme a descrição das condições de operação (ver etiqueta no aparelho e o capítulo "Dados Técnicos").
- ▶ Configurar e ajustar o quadro de comando para que todos os aparelhos nele instalados sejam sempre operados dentro da sua faixa de temperatura permitida (consulte as instruções de instalação no quadro de comando).
- ▶ Limpar o aparelho somente com um pano úmido.

Montagem, instalação, comissionamento, manutenção ou limpeza inadequados

Tarefas básicas, como instalação, comissionamento, conservação ou limpeza do aparelho só podem ser realizadas por pessoas qualificadas de acordo com os regulamentos nacionais aplicáveis do país de utilização. Caso contrário, a proteção contra explosões pode ser suprimida. Isso pode ter como consequência explosões com mortes ou ferimentos graves de pessoas.

- ▶ A montagem, a instalação, o comissionamento e a conservação apenas podem ser executados por pessoas qualificadas e autorizadas (ver capítulo 3.2).
- ▶ Antes do comissionamento, verificar a montagem quanto à exatidão (ver capítulo 7).
- ▶ No caso de utilização do aparelho na zona 2, instalar em um invólucro protegido ou em um armário de acordo com a IEC/EN 60079-0, que garanta o respectivo grau de proteção apropriado (no mínimo IP54).
- ▶ O dispositivo deve ser operado apenas em ambientes que não excedam o grau de poluição 2.
- ▶ Ao operar em conjunto com circuitos de corrente Ex i na área 2, proteja os bornes não intrinsecamente seguros com uma tampa que esteja em conformidade com a classe de proteção IP30.
Em caso de falta de cobertura: abrir o invólucro apenas quando o aparelho estiver desenergizado.
- ▶ Uma vez que os circuitos elétricos com tipo de proteção contra ignição "Ex i" tenham sido operados com circuitos elétricos de outros tipos de proteção contra ignição, eles não poderão ser operados novamente como circuitos elétricos do tipo de proteção contra ignição "Ex i".
- ▶ Nos circuitos de sinal de segurança intrínseca podem ser utilizados, mesmo em caso de utilização na zona 2, aparelhos de segurança intrínseca das zonas 1, 0, 21 e 20.
- ▶ Garantir que os circuitos elétricos da categoria de sobretensão I/II/III ligados aos contatos correspondem à IEC 60664-1.
- ▶ Tipo 9172/1-11-00: corrente de curto-circuito da alimentação de corrente conectada limitada em 80 A.
- ▶ A conexão simultânea de vários equipamentos ativos em um só circuito de campo de segurança intrínseca pode resultar em outros valores característicos de segurança. Neste caso, a segurança intrínseca pode ficar comprometida!
- ▶ O aparelho só pode ser conectado a equipamentos nos quais não ocorram tensões superiores a 253 V CA (50 Hz).
- ▶ Este aparelho é aplicável até SIL 2 (para isso, observar o relatório FMEDA).
- ▶ Assegurar que os valores característicos de segurança dos dispositivos de campo conectados coincidam com as indicações da folha de dados ou com o certificado de exame UE de tipo.
- ▶ Não modificar ou transformar o aparelho.
- ▶ Limpar o aparelho suavemente apenas com um pano úmido e sem soluções ou produtos de limpeza agressivos, ásperos ou abrasivos.

3.3.2 Danos no aparelho

Trabalhos básicos no aparelho (montagem, instalação, manutenção, limpeza) podem causar danos irreparáveis ao aparelho.

Descarga eletroestática

O aparelho inclui componentes sensíveis que podem ser destruídos devido a descarga eletroestática. Isso pode prejudicar o funcionamento do aparelho ou até destruí-lo completamente.

- ▶ Antes dos trabalhos no aparelho descarregar o corpo em peças metálicas com aterramento ou colocar uma tira antiestática ESD.

4 Transporte e armazenamento

- ▶ Transportar e armazenar o aparelho cuidadosamente e observando as instruções de segurança (ver capítulo "Segurança").

5 Seleção do produto e projeto

- i** Configurar e ajustar o quadro de comando para que todos os aparelhos nele instalados sejam sempre operados dentro da sua faixa de temperatura permitida (consulte as instruções de instalação no quadro de comando).

6 Montagem e instalação

6.1 Montagem/desmontagem

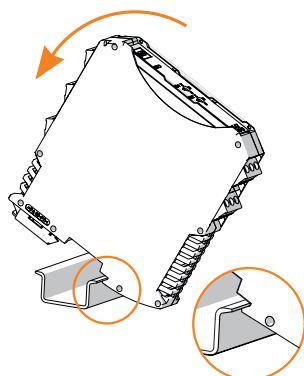
- ▶ Montar cuidadosamente e observando as instruções de segurança (ver capítulo "Segurança").
- ▶ Ler atentamente as seguintes condições de instalação e instruções de montagem e seguir essas exatamente.

6.1.1 Posição de uso

A posição de utilização é facultativa.

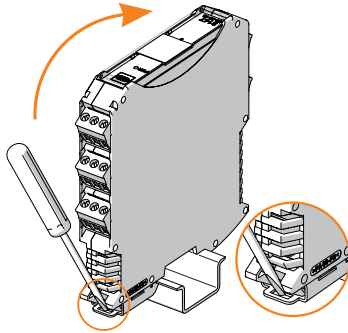
6.1.2 Montagem / desmontagem do aparelho na calha de perfil

Montagem



- ▶ Colocar o aparelho na calha de perfil. Colocar a abertura da caixa no canto externo da calha de perfil.
- ▶ Encaixar o aparelho na calha de perfil.
- ▶ Ao elevar o aparelho para colocá-lo na calha de perfil, certificar-se de que ele não fique inclinado.

06886E00

Desmontagem

- ▶ Puxar o bloqueio da base um pouco para fora com a chave de parafusos.
- ▶ Remover o aparelho.

06881E00

BR

6.1.3 Montagem/desmontagem em suporte pac

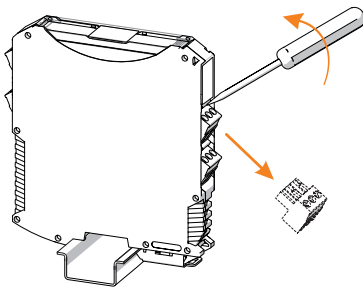
Ver o manual de instruções do suporte pac tipo 9195

6.1.4 Montagem/desmontagem de terminais de encaixe

Todos os aparelhos estão providos de bornes de encaixe.

Montagem

- ▶ Colocar o borne no aparelho até o borne encaixar.

Desmontagem

- ▶ Colocar a chave de parafusos atrás do borne.
- ▶ Pressionar o borne para fora.

10859E00

6.2 Instalação

- i** Ao operar sob condições adversas, principalmente em embarcações navais, será necessário tomar medidas adicionais para a instalação correta em função do local de utilização. Mais informações e instruções a este respeito podem ser obtidas sob solicitação ao entrar em contato com a equipe de vendas encarregada.

6.2.1 Ligações elétricas/Diagrama esquemático

Ver impressão no aparelho.

7 Parametrização e colocação em funcionamento

Antes do comissionamento executar as seguintes etapas de teste:

- Instalação do aparelho conforme as normas e recomendações de montagem.
- Conexão correta e firme do cabo.
- Não há danos no aparelho e nos cabos.
- Adaptação fixa dos parafusos nos bornes.
Torque de aperto correto: 0,5 ... 0,6 Nm.

► Colocar o aparelho em funcionamento somente após teste bem-sucedido.

8 Operação

8.1 Operação

Função básica: entrada/saída de binário, 1 e 2 canais.

O módulo Relé Ex i é aplicado para a separação de circuitos elétricos de sinal e de controle com segurança intrínseca e não intrinsecamente seguro.

Dependendo da versão, o comando ou o sinal de controle ocorrem com circuitos intrinsecamente seguros.

8.2 Indicações

Os LEDs no aparelho indicam o estado operacional do aparelho (ver também o capítulo "Montagem do aparelho").

LED	Cor	LED "LIGADO"	LED "DESLIGADO"
LED "OUT1"	amarelo	Saída Canal 1 ativado	O canal de saída 1 está desativado
LED "OUT2"	amarelo	Saída Canal 2 ativado	O canal de saída 2 está desativado

8.3 Resolução de erros

Erro	Causa de erro	Resolução de erros
Nenhuma mudança do estado na saída apesar o acendimento do LED amarelo "OUT"	Troca dos bornes conectáveis	Introduzir os bornes conectáveis na conexão prevista no aparelho.

Caso não seja possível excluir um erro com os procedimentos referidos:

► Entre em contato com a R. STAHL Schaltgeräte GmbH.

Disponibilizar os seguintes dados para um rápido processamento:

- Tipo e número de série do aparelho
- Dados de compra
- Descrição de erro
- Fim previsto (especialmente circuito de entrada/saída)

BR

9 Conservação, manutenção, reparo

► Observar as normas e regulamentos nacionais aplicáveis no país de uso, p. ex. IEC/EN 60079-14, IEC/EN 60079-17, IEC/EN 60079-19

9.1 Conservação

Como complemento às regras nacionais, verificar os seguintes pontos:

- posicionamento fixo dos condutores introduzidos,
- formação de fissuras e outros danos visíveis na caixa do aparelho e / ou invólucro de proteção,
- cumprimento das temperaturas permitidas,
- adaptação fixa das fixações,
- assegurar o uso conforme propósito.

9.2 Manutenção

O aparelho não necessita de uma manutenção regular.

► Fazer a manutenção do aparelho de acordo com as normas nacionais aplicáveis e as instruções de segurança deste manual (capítulo "Segurança").

9.3 Reparo

► Os reparos no aparelho podem ser executados apenas pela R. STAHL.

10 Devolução

- ▶ Executa o retorno ou embalagem dos aparelhos apenas sob consulta com R. STAHL! Para isso, entrar em contato com o representante responsável de R. STAHL.

Para a devolução em caso de reparo ou assistência, contacte o serviço de apoio ao cliente da R. STAHL.

- ▶ Contacte pessoalmente o serviço de apoio ao cliente.

ou

- ▶ Acesse o website r-stahl.com.
- ▶ Selecionar em "Support" (Assistência) > "RMA" (Formulário RMA) > "RMA-REQUEST" (Solicitar bilhete RMA).
- ▶ Preencher o formulário e enviar.
Você receberá automaticamente um guia RMA por e-mail.
Por favor, imprima este arquivo.
- ▶ Enviar o aparelho juntamente com o guia RMA na embalagem para a R. STAHL Schaltgeräte GmbH (para obter o endereço, consulte a capítulo 1.1).

11 Limpeza

- ▶ Após a limpeza, verificar o aparelho quanto a danos. Colocar os aparelhos danificados imediatamente fora de serviço.
- ▶ Para evitar carregamento eletrostático, a limpeza dos aparelhos em áreas potencialmente explosivas pode ser feita apenas com um pano úmido.
- ▶ No caso de limpeza com pano úmido: utilizar água ou um produto de limpeza suave e não abrasivo, que não risque.
- ▶ Não utilizar produtos de limpeza agressivos nem solventes.

12 Descarte

- ▶ Observar as normas nacionais e locais em vigor e as disposições legais para o descarte.
- ▶ Encaminhar os materiais separados para a reciclagem.
- ▶ Garantir um descarte adequado para o ambiente de todos os componentes conforme as disposições legais.

13 Acessórios e peças de reposição

NOTA! A não utilização dos componentes originais pode causar funcionamento inadequado ou danos ao aparelho.

A inobservância pode conduzir a danos materiais.

- ▶ Usar apenas acessórios e peças de reposição originais da R. STAHL Schaltgeräte GmbH (ver folha de dados).

14 Anexo A

14.1 Dados técnicos

Marcação

Designação de tipo 9172/ab-11-00 (a=1,2; b=0,1,2)
 Marcação CE CE_{0158}

Proteção contra explosões

Global (IECEX)

Gás e poeira | IECEx BVS 09.0002X
 Ex ec nC [ia Ga] IIC T4 Gc
 [Ex ia Da] IIIC

Europa (ATEX)

Gás e poeira | BVS 04 ATEX E 097 X
 Ⓜ II 3 (1) G Ex ec nC [ia Ga] IIC T4 Gc
 Ⓜ II (1) D [Ex ia Da] IIIC

Comprovativos e certificados

Certificados | IECEx (BVS), ATEX (BVS), Índia (PESO), Canadá (cFM), EAC (ENDCE),
 EUA (FM)

Certificados
 de registro | DNV GL, CCS, EU RO MR

Outros parâmetros

Outros dados | ver certificado e manual de instruções correspondentes

Proteção contra explosões

Modelo	9172/0-11-00	9172/1-11-00	9172/2-11-00
--------	--------------	--------------	--------------

Dados de segurança técnica

Entradas			
Tensão máx. U_o	30 V	–	30 V
Corrente máx. I_o	150 mA	–	150 mA
Potência máx. P_i	1,3 W	–	1,3 W
Saídas (contatos)	–	para conexão de circuitos elétricos com segurança intrínseca com:	
		tensão máx. U_i	30 V CA 45 V CC 30 V CC
		corrente máx. I_i	4 A 0,5 A 4 A
Capacidade interior C_i	insignificante		
Indutividade interna L_i	insignificante		
Tensão máxima de segurança técnica	253 V CA		

BR

Dados técnicos

Modelo	9172/.0-11-00	9172/.1-11-00	9172/.2-11-00
--------	---------------	---------------	---------------

Dados elétricos

Entrada

Sinal de entrada

Ex i

Não Ex i

Ex i

Sinal de comutação

14 ... 30 V

12 ... 31,2 V

14 ... 30 V

Consumo de corrente

< 16 mA com 12 V
< 11 mA com 24 ... 30 V

< 25 mA com 12 V
< 17 mA com 24 ... 31,2 V

< 16 mA com 12 V
< 11 mA com 24 ... 30 V

A saída digital limitada eletronicamente requer uma corrente de saída mínima de 20 mA.

-

A saída digital limitada eletronicamente requer uma corrente de saída mínima de 20 mA.

Saída

Carga mín.

1 V / 1 mA

Carga máx. CC

220 V / 0,1 A
125 V / 0,25 A
60 V / 0,3 A
30 V / 4 A

45 V / 0,5 A
30 V / 4 A

Carga máx. CA

na zona 2 Instalação máx. 125 V CA / CC
250 V / 4 A $\cos \varphi > 0,7$
na zona 2 Instalação máx. 125 V CA / CC

-
30 V / 4 A $\cos \varphi > 0,7$

Capacidade máx. de chaveamento

100 W / 100 VA

-

Condições ambientais

Temperatura ambiente

Aparelho individual

-20 ... +70 °C

Montagem coletiva

-20 ... +70 °C

As condições de montagem influenciam a temperatura ambiente.

Observar as "Instruções de instalação no quadro de comando"

Temperatura de armazenamento

-40 ... +80 °C

Umidade relativa (sem condensação)

95 %

Altitude

< 2000 m

Dados técnicos**Dados mecânicos**

Conexão	Bornes roscados	Bornes tipo mola
Conexão de núcleo único		
- rígido	0,2 ... 2,5 mm ²	0,2 ... 2,5 mm ²
- flexível	0,2 ... 2,5 mm ²	0,2 ... 2,5 mm ²
- flexível com terminais ilhós (sem/com luva de plástico)	0,25 ... 2,5 mm ²	0,25 ... 2,5 mm ²
Conexão de dois núcleos		
- rígido	0,2 ... 1 mm ²	–
- flexível	0,2 ... 1,5 mm ²	–
- flexível com terminais ilhós	0,25 ... 1 mm ²	0,5 ... 1 mm ²
Esquema de ligações	Ver etiqueta impressa no aparelho	

BR

Para outros dados técnicos, ver r-stahl.com.

15 Anexo B

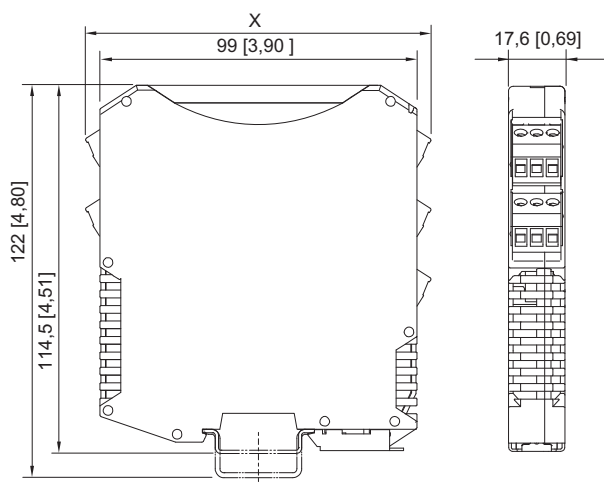
15.1 Estrutura do aparelho

	#	Elemento do aparelho	Descrição
	1,9	Bornes pretos	Área segura
		Bornes azuis	Área potencialmente explosiva (Ex i intrinsecamente seguro)
	16	LED "OUT1", amarelo	Saída Canal 1 ativado
17	LED "OUT2", amarelo	Saída Canal 2 ativado	
9			

BR

15.2 Indicações das dimensões / dimensões de fixação

Desenhos dimensionais (todas as medidas em mm [polegadas]) – Sujeito a modificações



	Medida X
Bornes rosca	108 [4,25]
Bornes tipo mola	128 [5,04]

09685E00