



Клеммалық қораптар

8150/1 сериясы,
8150/2 сериясы

– Болашақта пайдалану үшін сақтап қойыңыз! –

Мазмұны

1	Жалпы ақпарат	3
1.1	Өндіруші	3
1.2	Осы пайдалану жөніндегі нұсқаулық туралы	3
1.3	Қосымша құжаттар	3
1.4	Стандарттар мен ережелерге сәйкестік	3
2	Белгілердің анықтамасы	4
2.1	Пайдалану жөніндегі нұсқаулықтағы белгілер	4
2.2	Құрылғыдағы белгілер	4
3	Қауіпсіздік	5
3.1	Мақсаты бойынша пайдалану	5
3.2	Қызметкерлердің біліктілігі	5
3.3	Қалдық тәуекелдер	6
4	Тасымалдау және сақтау	8
5	Өнімді таңдау, жобалау және модификациялау	8
5.1	Қосымша саңылаулар	9
5.2	Сыртқы монтаждық құрамдас бөліктер (сым ұяшықтары, бітеуіштер, температуралық келте құбырлар)	10
5.3	Ішкі монтаждық құрамдас бөліктер	11
6	Монтаждау және орнату	15
6.1	Монтаждау/бөлшектеу	15
6.2	Орнату	18
7	Қолданысқа енгізу	21
8	Қызмет көрсету, техникалық қызмет көрсету, жөндеу	21
8.1	Күтім жасау	21
8.2	Техникалық қызмет көрсету	21
8.3	Жөндеу	21
9	Қайтарып жіберу	22
10	Тазалау	22
11	Кәдеге жарату	22
12	Керек-жарақтар және қосалқы бөлшектер	22
13	А қосымшасы	23
13.1	Техникалық сипаттамалары	23
14	В қосымшасы	27
14.1	Өлшем көрсеткіштері/бекіту өлшемдері	27

1 Жалпы ақпарат

1.1 Өндіруші

R. STAHL Schaltgeräte GmbH
Am Bahnhof 30
74638 Waldenburg
Германия

Тел.: +49 7942 943-0
Факс: +49 7942 943-4333
Веб-сайт: r-stahl.com
Эл. пошта: info@r-stahl.com

1.2 Осы пайдалану жөніндегі нұсқаулық туралы

- ▶ Осы пайдалану жөніндегі нұсқаулықты, әсіресе қауіпсіздік техникасы бойынша нұсқауларды пайдалану алдында мұқият оқып шығыңыз.
- ▶ Барлық бірге берілген құжаттарды ұстаныңыз (сондай-ақ, 1.3 бөлімін қараңыз).
- ▶ Пайдалану жөніндегі нұсқаулықты құрылғының қызмет ету мерзімінің барысында сақтап тұрыңыз.
- ▶ Пайдалану жөніндегі нұсқаулықты басқару және техникалық қызмет көрсету қызметкерлеріне әрдайым қолжетімді етіңіз.
- ▶ Пайдалану жөніндегі нұсқаулықты кейінгі әр құрылғы иесіне немесе пайдаланушысына табыстаңыз.
- ▶ Пайдалану жөніндегі нұсқаулықты R. STAHL компаниясынан алынған кеңейтіммен жаңартыңыз.

Сәйк. № : 261936 / 815060300470
Басылым нөмірі: 2023-02-01·BA00·III·kk·08

Пайдалану жөніндегі түпнұсқа нұсқаулық неміс тілінде шығарылған.
Бұл барлық құқықтық мәселелерде міндетті заңды күшке ие.

1.3 Қосымша құжаттар

- Техникалық төлқұжат
 - Типті мақұлдау туралы ЕО сертификаты
 - Қосымша парақ (пайдалану жөніндегі нұсқаулықтағы жүктеу аймағын қараңыз)
 - Жарылыс қаупі бар ортада пайдалануға арналған ұлттық ақпараттар пен құжаттар (сонымен қатар 1.4 бөлімді қараңыз)
- Басқа тілдердегі құжаттарды қараңыз r-stahl.com.





1.4 Стандарттар мен ережелерге сәйкестік

- IECEx, ATEX, EО сәйкестік декларациясын және басқа да ұлттық сертификаттарды және құжаттарды мына сілтеме арқылы жүктеуге болады:
<https://r-stahl.com/en/global/support/downloads/>
Қолдану саласына байланысты қосымша, бұрынғы өзекті ақпараттар қосымша ретінде енгізілуі мүмкін.
- Сондай-ақ IECEx мұнда қол жетімді: <https://www.iecex.com/>



KZ

2 Белгілердің анықтамасы

2.1 Пайдалану жөніндегі нұсқаулықтағы белгілер

Белгі	Мағынасы
	Жұмысты жеңілдетуге арналған нұсқау
 ҚАУІП!	Сақтық шараларын орындамаудан өлімге немесе қайтымсыз залалмен ауыр жарақаттарға әкелуі мүмкін қауіпті жағдайлар.
 ЕСКЕРТУ!	Сақтық шараларын орындамаудан ауыр жарақаттарға әкелуі мүмкін қауіпті жағдайлар.
 САҚ БОЛЫҢЫЗ!	Сақтық шараларын орындамаудан жеңіл жарақаттарға әкелуі мүмкін қауіпті жағдайлар.
НҰСҚАУ!	Сақтық шараларын орындамаудан мүліктің зақымдалуына әкелуі мүмкін қауіпті жағдайлар.

2.2 Құрылғыдағы белгілер

Белгі	Мағынасы
 0158 <small>05594E00</small>	Ағымдағы жарамды директиваға сай CE белгісі.
 <small>02198E00</small>	Бұл құрылғы белгісі арқылы көрсетілгендей жарылыс қаупі бар аймақтар үшін сертификатталған.

3 Қауіпсіздік

Құрылғы қауіпсіздік техникасының белгілі ережелеріне сай техниканың шынайы деңгейінде жасап шығарылған. Алайда, оны пайдалану кезінде пайдаланушының немесе үшінші тараптың өміріне қауіп төнуі немесе құрылғыға, қоршаған ортаға және жеке меншікке зиян тиюі мүмкін.

- ▶ Құрылғыны тек төмендегі жағдайларда пайдалану қажет:
 - зақымдалмаған күйде
 - мақсатына сай, қауіпсіздік пен қауіптерді түсініп
 - осы пайдалану жөніндегі нұсқаулықты ұстана отырып

3.1 Мақсаты бойынша пайдалану

8150/1 және /2 сериялы клеммалық қораптар жарылғыш орталарда электр энергиясын және/немесе электрлік сигналдарды үлестіру үшін пайдаланылады. Бұл жарылысқа қарсы жабдықтар, қауіпті аймақтардағы 1 және 2, сондай-ақ 21 және 22 аймақтарында пайдалануға рұқсат етілген.

Клеммалық қорап әртүрлі өлшемдерде жасалады және оларды үлкенірек үлестіргіш блоктарға біріктіруге болады.

Мақсатына сай пайдалануға осы пайдалану жөніндегі нұсқаулықты және техникалық төлқұжаттар сияқты бірге берілген құжаттарды ұстану жатады. Клеммалық қораптың барлық басқа мақсаттарда қолданылуына жол берілмейді.

3.2 Қызметкерлердің біліктілігі

Осы пайдалану жөніндегі нұсқаулықта сипатталған әрекеттер үшін тиісті біліктілікке ие мамандар қажет. Бұл әсіресе аймақтарда жұмыс істеу үшін өзекті болып табылады

- Өнімді таңдау, жобалау және модификациялау
- Құрылғыны монтаждау/бөлшектеу
- Орнату
- Қолданысқа енгізу
- Күтім жасау, жөндеу, тазалау

Осы әрекеттерді орындайтын мамандар тиісті ұлттық нормалар мен ережелерді қамтитын білімге ие болуы тиіс.

Жарылыс қауіпі бар аймақтарда әрекеттер орындау үшін қосымша білім қажет!

R. STAHL компаниясы төмендегі нормаларда сипатталған білімді ұсынады:

- IEC/EN 60079-14 (Электрлік жүйелерді жобалау, таңдау және құрастыру)
- IEC/EN 60079-17 (Электрлік жүйелерді тексеру және жөндеу)
- IEC/EN 60079-19 (Құрылғыны жөндеу, механизмін өзгерту және қайта құрастыру)

3.3 Қалдық тәуекелдер

3.3.1 Жарылыс қаупі

Жарылыс қаупі бар аймақтарда ағымдағы техника деңгейіне сай құрылғының конструкциясына қарамастан жарылыс қаупін толығымен есептен шығаруға болмайды.

- ▶ Жарылыс қаупі бар аймақтарлағы барлық жұмыс қадамдарын әрдайым үлкен мұқияттылықпен орындаңыз!

Ықтимал қауіпті жағдайлар («Қалдық тәуекелдер») төмендегі себептермен өзгешеленуі мүмкін:

Механикалық зақым

Тасымалдау, монтаждау немесе қолданысқа енгізу барысында құрылғы қысылуы немесе сызаттануы және нәтижесінде саңылаулы болуы мүмкін. Мұндай зақымдар құрылғының жарылыс қауіпсіздігін ішінара немесе толық жоюы мүмкін.

Жарылыс адамдардың өліміне немесе ауыр жарақаттануына себепші болуы мүмкін.

- ▶ Құрылғының салмағына назар аударыңыз, орауыштағы мәліметтерді қараңыз.
- ▶ Құрылғыны тек қана түпнұсқа орауышта немесе балама орауышта тасымалдаңыз.
- ▶ Құрылғының салмағын сенімді түрде көтере алатын, құрылғының өлшеміне және салмағына сай келетін, тиісті тасымалдау немесе көтеру құралдарын пайдаланыңыз.
- ▶ Құрылғыға жүктеме түсірмеңіз.
- ▶ Қаптамасы мен құрылғыға зақым келмегенін тексеріңіз. Зақымдар анықталса, жедел R. STAHL компаниясына хабарлау керек.
- ▶ Құрылғыны түпнұсқа қаптамада, құрғақ (ылғалсыз), тұрақты күйде және дірілсіз жерде сақтаңыз.
- ▶ Корпусқа, монтаждық құрамдас бөліктерге және тығыздауыштарға монтаждау барысында зақым келтірмеңіз.

Шамадан тыс қызу немесе электрстатикалық заряд шығуы

Құрылғыны қосымша модификациялау, рұқсат етілген жағдайлардан тыс пайдалану немесе қате тазалау немесе лактау/бояу арқылы құрылғы қатты қызуы немесе электрстатикалық заряд шығаруы және ұшқындар шығаруы мүмкін. Жарылыс адамдардың өліміне немесе ауыр жарақаттануына себепші болуы мүмкін.

- ▶ Құрылғыны тек қана алдын ала белгіленген жұмыс шарттарында пайдаланыңыз (Құрылғыдағы белгіні және «Техникалық сипаттамалары» бөлімін қараңыз).
- ▶ Құрылғы тек қана өндіруші тарапынан лактануы немесе арнайы ток өткізгіш лакпен боялуы тиіс.
- ▶ Ашық ауада/қолайсыз ауа-райында жұмыс істейтін құрылғылар үшін құрылғыларды қорғаныс жаппасымен жабдықтауды ұсынамыз. Құрылғыда материалдың өзгеруін (пластик) үнемі тексеріп отырыңыз.
- ▶ Құрылғыны қосымша лактауға болмайды. Құрылғыны тек қана өндіруші жетілдіруі мүмкін.
- ▶ Ұнтақпен қапталған немесе боялған корпустар, тиісінше, заряд тудыратын механизмдер жұмыс істейтін шаң атмосферасы бар аймақтарда пайдаланылмауы керек. Қолмен ысқылау маңызды емес.
- ▶ Пластиктен жасалған қосымша жабысқақ затбелгілер жабыстырылған кезде EN IEC 60079-0 стандартындағы үстіңгі бет туралы мәліметтерді сақтаңыз.
- ▶ Құрылғыны ылғалды шүберекпен ғана тазалаңыз.
- ▶ Монтаждау кезінде корпус пен бекіткіш құрамдас бөліктердің сенімді разрядталғанына/жерге қосылғанына көз жеткізіңіз.

IP қорғанысының нашарлауы

Құрылғы тиісінше және толық орнатылғанда қажетті IP қорғаныс дәрежесіне ие болады. Құрылғының конструкциясына өзгерістер енгізу немесе оны қате монтаждау салдарынан IP қорғанысы нашарлауы мүмкін. Жарылыс адамдардың өліміне немесе ауыр жарақаттануына себепші болуы мүмкін.

- ▶ Ешқандай қосымша бұрғылаусыз тек зауыттық тақтайшаны (сыртқы) бекітіңіз.
- ▶ Сымдар өтетін саңылауларды осы пайдаланушы нұсқаулығының «Өнімді таңдау, жобалау және өзгерту», сонымен қатар, «Монтаждау» бөлімінде берілген нұсқауларды дәл орындап жасау керек. Егер ауытқулар немесе дәлсіздіктер болса, R. STAHL компаниясына хабарлау керек.
- ▶ Құрылғыны тек қана алдын ала белгіленген монтаждау күйінде монтаждаңыз. Қосымша түсініктемелер «Монтаждау» бөлімінде берілген.

Қате орнату, қолданысқа енгізу, жөндеу немесе тазалау

Құрылғыны орнату, қолданысқа енгізу, жөндеу немесе тазалау сияқты негізгі жұмыстарды құрылғы пайдаланылатын елдің қолданыстағы ұлттық ережелеріне және білікті тұлғалармен ғана жүргізілуі тиіс. Кері жағдайда жарылыс қаупі туындауы мүмкін. Жарылыс адамдардың өліміне немесе ауыр жарақаттануына себепші болуы мүмкін.

- ▶ Монтаждау, орнату, қолданысқа енгізу және жөндеу жұмыстарын тек білікті және өкілетті тұлғалар (3.2 бөлімін қараңыз) орындауға тиіс.
- ▶ Құрылғыға тек осы пайдаланушы нұсқаулығында берілген нұсқауларға сай ғана өзгеріс енгізу керек. Өзгерістерді R. STAHL немесе басқа тексеру орталығы (3-ші тарап инспекциясы) қабылдауы керек.
- ▶ Қызмет көрсету және құрылғыны жөндеу жұмыстарын тек қана түпнұсқа қосалқы бөлшектермен R. STAHL компаниясына тапсырыс беру арқылы жүргізу керек.
- ▶ Құрылғыны тек қана ылғалды шүберекпен, сызат түсіретін, тоздыратын немесе агрессивті тазалағыш құралдарсыз не еріткіштерсіз жақсылап тазалаңыз.
- ▶ Құрылғыны еш жағдайда қатты су ағынында, мысалы, жоғары қысымды тазалағышпен тазаламаңыз.

3.3.2 Жарақат алу қаупі**Құрылғының немесе құрамдас бөлшектің құлауы**

Тасымалдау және монтаждау барысында ауыр құрылғы немесе құрамдас бөлшектер құлауы және адамдарға қысу және соғу арқылы ауыр жарақат тигізуі мүмкін.

- ▶ Тасымалдау және монтаждау кезінде құрылғының өлшемі мен салмағына сай өлшенген тасымалдағыш және көмекші құралдарды пайдаланыңыз.
- ▶ Тасымалдау жапсырмасында немесе орамасында көрсетілген құрылғының салмағы мен максималды жүктеме мөлшеріне назар аударыңыз.
- ▶ Бекіту үшін арнайы монтаждық материалды қолданыңыз.

Ток соғу

Пайдалану және техникалық қызмет көрсету кезінде, құрылғыда кейде жоғары кернеулер болады, сондықтан орнату кезінде құрылғыны сөндіру қажет.

Жоғары кернеуді тудыратын сымдармен жанасу арқылы адамдарға қатты ток соғуы және жарақат тигізуі мүмкін.

- ▶ Құрылғыны тек «Техникалық сипаттамалары» бөлімінде көрсетілген кернеуге ие жабдықта пайдаланыңыз.
- ▶ Электрлік тізбектерді тек қана арнайы клеммаларға жалғаңыз.

4 Тасымалдау және сақтау



ҚАУІП! Корпус топсалары бар құрылғыларда зақымдалған тығыздауыш салдарынан жарылыс қаупі!

Бұл талапты орындамау өлімге немесе ауыр жарақаттарға әкелуі мүмкін.

- ▶ Корпус топсалары бар құрылғыларды тек қана тасымалдау кезінде қорғайтын құралдармен бірге тасымалдаңыз.
- ▶ Құрылғыны қауіпсіздік техникасы бойынша нұсқауларды («Қауіпсіздік» бөлімін қараңыз) орындап мұқият тасымалдаңыз және сақтаңыз.

5 Өнімді таңдау, жобалау және модификациялау



ҚАУІП! Құрылғыны кейінгі толықтай лактау салдарынан жарылыс қаупі!

Бұл талапты орындамау өлімге немесе ауыр жарақаттарға әкелуі мүмкін.

- ▶ Құрылғыны лактамаңыз.
- ▶ Құрылғыны тек қана өндіруші жетілдіруі мүмкін.



ҚАУІП! Құрылғыны қате тығыздау салдарынан жарылыс қаупі!

Бұл талапты орындамау өлімге немесе ауыр жарақаттарға әкелуі мүмкін.

- ▶ Корпусты жарылғыш орталарда пайдалану үшін рұқсат етілген және IP қорғанысына сай келетін тиісті жабдықпен (мысалы, сым ұяшықтары, тығындар немесе температуралық келте құбырлар) жабдықтаңыз. Бекітілген жарылыс қаупі бар аймақтар мен IP қорғанысын құрылғыдағы белгіден қараңыз.
- ▶ Кіріктірілетін элементтер мен тығыздағыштарға қызмет көрсету және өндіруші тарапынан берілген пайдалану нұсқауларын орындау керек.
- ▶ Пайдаланылмайтын сым ұяшықтарын ұшқыннан қорғалған түр үшін рұқсат етілген бітеуіштермен жауып қойыңыз.
- ▶ Барлық ашық саңылауларды арнайы жабдықпен жауып қойыңыз.

Орнату шарттарын және фирмалық тақтайшадағы мәліметтерді орындай отырып:

- ▶ Сым ұяшықтарының жеткілікті екендігін тексеріп шығыңыз. Қажет болса, қосымша саңылаулар бұрғылаңыз, 5.1 бөлімін қараңыз.
- ▶ Клеммаларды орнатыңыз және қажет болса, монтаждық құрамдас бөліктерді монтаждаңыз, 5.3 бөлімін қараңыз.

Модификациялау кезінде, әсіресе клеммалық қораптарды қосымша өңдеу немесе жабдықтау есепке алынады. Мұндай жағдайда төмендегі мүмкіндіктер қолжетімді:

- Ернемек тақтасын қосымша бұрғылау жұмыстары клиенттің қалауы бойынша орындалу керек
- Корпусты қосымша бұрғылау жұмыстары клиенттің қалауы бойынша орындалу керек
- Сыртқы монтаждық құрамдас бөліктер клиенттің қалауы бойынша (5.2 бөлімі) орындалу керек
- Ішкі монтаждық құрамдас бөліктерді клиенттің қалауы бойынша (5.3 бөлімі) орындалу керек

НҰСҚАУ!

Бұл талапты орындамаудан материалдық залал туындайды.

- ▶ Өз бетімен тәуелсіз орындалған жұмыстарды мемлекеттік стандартқа сәйкес қабылдау керек. Әйтпесе R. STAHL немесе тексеру орталығы (3-ші тарап инспекциясы) (3.3.1 бөлімі) қабылдауы керек. Мұны R. STAHL белгілі бір ұсынысқа сәйкес орындай алады. Егер жұмыстарды R. STAHL орындаса, ешбір қосымша қабылдау қажет емес.

5.1 Қосымша саңылаулар

5.1.1 Қосымша саңылауларды бұрғылау клиенттің қалауы бойынша орындалу керек

Жалпы

- ▶ Құрамдас бөліктермен қосымша жабдықтау үшін 5.2 және 5.3 бөлімін қараңыз.
- ▶ Құрамдас бөліктер мен тығыздауыштарды таңдау және жұмыс температурасы үшін құрылғыдағы белгіні қараңыз.
- ▶ Қосымша саңылауларды лазермен тесу немесе қалыптау (бұрғылау, саңылауды кесу) арқылы жасаңыз.

Қауіпсіздік

- ▶ Құрылғыны қауіпсіздік техникасы бойынша нұсқауларды орындап мұқият өзгертіңіз, «Қауіпсіздік» бөлімін қараңыз.
- ▶ Қалыптау және кесу кезінде корпустың сыртқы беттері тегіс және бүтін (сызатсыз) қалғанын қадағалаңыз.
- ▶ Металл бұрандалы қосылыстарды жерге тұйықтауға қосыңыз.

Жобалау

- ▶ Пайдаланылатын үстіңгі бетті анықтау:
Тегіс беттер үшін көршілес радиустарға, тығыздауыштарға, басқа бөліктерге және кедергілерге дейін 10 мм қауіпсіз қашықтықты есептеңіз.
- ▶ Саңылауларды анықтау кезінде, мысалы, құралдар, қарсысомындарға арналған монтаждық арақашықтыққа назар аударыңыз.
- ▶ Құрамдас бөліктер өндірушісі ұсынған ақпаратты орындаңыз.
- ▶ Негіз/бекіту тақтасының орналасуына назар аударыңыз (құрамдас бөліктің монтаждық тақтамен соқтығысуы).
- ▶ Корпустағы ішкі жез немесе ернемек тақтасының орналасуы:
 - Жез немесе ернемек тақтасы корпустың пайдалы аймағындағы терезеге кіріп тұруы керек.
 - Бұрғылау схемасы сәйкес келуі керек.

5.2 Сыртқы монтаждық құрамдас бөліктер (сым ұяшықтары, бітеуіштер, температуралық келте құбырлар)

i Әдетте саңылаулар қолданыс үшін белгіленген құрамдас бөліктермен зауытта алдын ала жабдықталған.

Егер клиент жабдықтауды өз бетімен жасағысы келсе, корпустағы саңылаулар зауытта шаңнан және тасымалдау кезіндегі зақымнан қорғаныспен жабдықталады (ескертетін нұсқаумен жабысқақ таспа немесе пластиктен жасалған қалпақшалар).

5.2.1 Монтаждық құрамдас бөліктер клиенттің қалауы бойынша орнатылуы тиіс

Монтаждық құрамдас бөліктерді таңдау

Төмендегі монтаждық құрамдас бөліктер корпусты жабдықтау кезінде ұсынылады:

Сым ұяшығы

- берік бекітілген сымдар үшін: берік бекітілген сымдарға арналған сым ұяшықтары
- берік бекітілмеген сымдар үшін: тарту күшінің азаюымен сым ұяшықтары.

Пайдаланылмайтын ұяшық саңылауларын жабу

- Бітеуіштерді жарылыстан қорғаныс түріне сай пайдаланыңыз.

Су шығару және қысымды теңестіру

- Температуралық келте құбырлар.

- ▶ Құрылғыны қауіпсіздік техникасы бойынша нұсқауларды («Қауіпсіздік» бөлімін қараңыз) орындап мұқият жабдықтаңыз.
- ▶ Құрамдас бөліктер мен тығыздауыштарды таңдау және жұмыс температурасы үшін құрылғының фирмалық тақтайшасын қараңыз.
- ▶ Монтаждық құрамдас бөліктерді басымырақ жалпақ тығыздауышпен пайдаланыңыз.

5.3 Ішкі монтаждық құрамдас бөліктер

Сымдардың максималды санын анықтау

i Қысу орындарындағы өтпелі қарсылықтан және корпуста орналасқан сымдардан жылу пайда болады. Корпустың ең жоғарғы рұқсат етілген температурасынан асырмау үшін, ток жүктемесі корпустағы электрлік тізбектен артық болмауы тиіс!

5.3.1 Типті мақұлдау туралы ЕО сертификатынан кестенің көмегімен сымдар санын анықтау

► Сымдардың максималды рұқсат етілген санын – ток жүктемесіне және сымның көлденең қимасына байланысты – қосымша парақтан (пайдалану жөніндегі нұсқаулықтағы жүктеу аймағын қараңыз) табуға болады.

8150/1-0250-0180-120 корпусының мысалы: максималды рұқсат етілген сымдар санын төмендегі «Клеммалардың максималды конфигурациясы» кестенің көмегімен анықтауға болады.

Кесте бойынша түсініктемелер:

Кез келген енгізілген сымды және кез келген ішкі жалғағыш сымды есепке алу керек. Белдіктер мен қорғаныш сымдар есепке алынбайды.

Маңызды емес аймақ (кестенің жарық бөлігі)

Осы кесте бөлігі корпусты жылыту үшін сыни емес болып келеді.

Кестедегі мәндер қоршаған ортаның 40 °С температурасын және T6 (80 °С) үшін 40K мәніне қыздыруды білдіреді.

Маңызды аймақ (кестенің толтырылған бөлігі)

Осы кесте бөлігі сымның көлденең қимасын және сымға жүктелетін ұзақ мерзімді токты есепке алғандағы максималды рұқсат етілген сымдар санын көрсетеді. Осы кестені пайдаланған кезде бір мезгілдік коэффициенттері немесе жүктеме коэффициенттері есепке алынуы тиіс. Өртүрлі көлденең қимасы мен тогына ие электрлік тізбектермен араластырып жабдықтау мүмкін болады; бұл ретте бөлек электрлік тізбектің жүктеме үлесі есепке алынуы тиіс (есептеу мысалын қараңыз).

Қауіпті аймақ (кестенің қараңғы бөлігі)

Осы кесте бөлігі бойынша жобаланатын клеммалық қораптар арнайы жылыту тексерісін қажет етеді (3-ші тарап инспекциясы).

Есептеу мысалы (жалпы):


Көлденең қима [мм ²]	Ток [A]	Сымдардың саны	Жүктеме
2,5	20	8 (20 ішінде)	= 40 %
4	25	6 (22 ішінде)	= 27 %
6	35	4 (17 ішінде)	= 24 %
			= 91 % < 100 %

Клеммалармен максималды жабдықтау

8150/1-0250-0180-120																[mm ²]**	
[A]*	1,5	2,5	4	6	10	16	25	35	50	70	95	120	150	185	240	300	
6																	
10	63																
16	21	42	163														
20	9	24	47														
25		11	26	51													
35			7	20	50												
50				3	16	41											
63					5	19	68										
80						7	21	76									
100							9	20									
125								8	20								
160									7	18							
200										6	15	48					
225											2	9	19				
250												4	11	24			
315													2	7	14		
400															3	9	28
500																	5

*) Ток, **) Сымның көлденең қимасы

12543E00


 басқа кесте/WebCode 8150A бойынша корпус өлшемдері

5.3.2 Қосымша клеммалар

Қосымша клеммаларды бұрғылау клиенттің қалауы бойынша орындалу керек

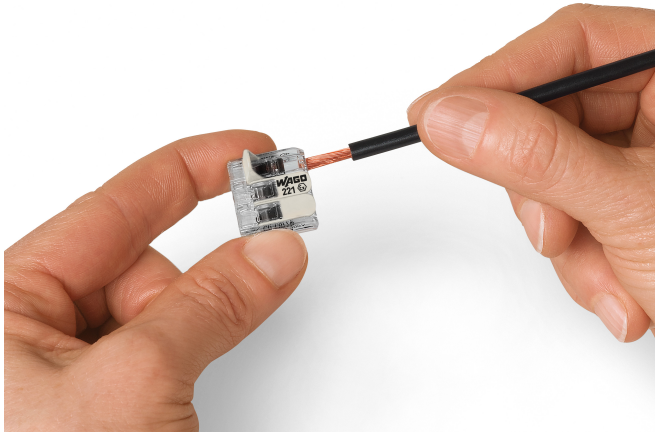
- ▶ Құрылғыны қауіпсіздік техникасы бойынша нұсқауларды («Қауіпсіздік» бөлімін қараңыз) орындап мұқият өзгертіңіз.
- ▶ Қосымша қысу орындарын, қысқыш түрін, санын, көлденең қиманы және ток жүктемесін анықтаңыз («Техникалық сипаттамалары» бөлімін қараңыз).
- ▶ Қосымша жабдықтау фирмалық тақтайша деректерінің өзгеруіне апаратын-апармайтынын тексеріңіз (көлденең қима, кернеу, ток және т.б.).
- ▶ Жабдықтау үшін бос орын мен бекіту мүмкіндіктерінің жеткілікті екенін тексеріңіз.

 Орнату шарттары орындалмаса, қосымша жабдықтауға рұқсат етілмейді!

 Қорғаныш сымда барлық ток өткізгіш бөлшектерді, мысалы, үлкен, жабылған бөлшектерді немесе 50 x 50 мм шамасынан үлкен бөлшектерді (IEC/EN 61439 стандартына сәйкес) шығарып алу керек.

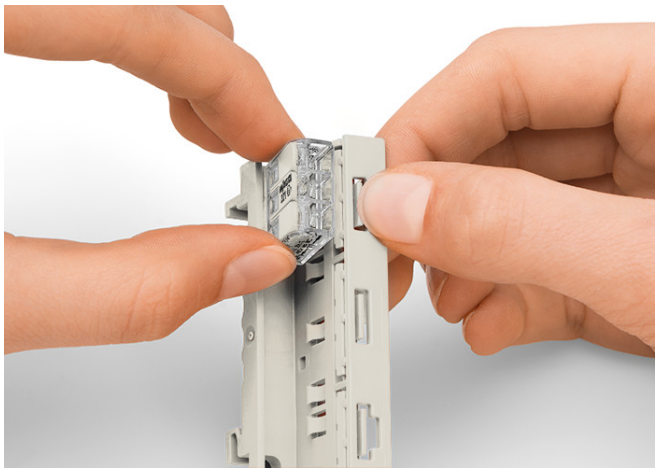
KZ

WAGO 221 қосқыш клеммалары



- ▶ Оқшаулағышы жойылған сымдарды клеммаға салыңыз.

20695E00

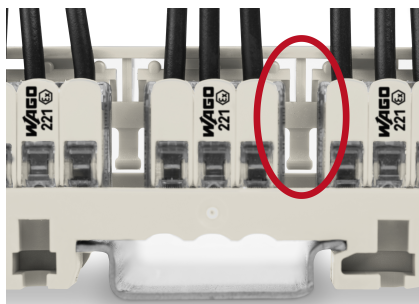


- ▶ Клемманы ұстағышқа бекітіңіз.
- ▶ Жұмыс кернеуіне байланысты келесі қауіпсіздік шараларын орындаңыз:

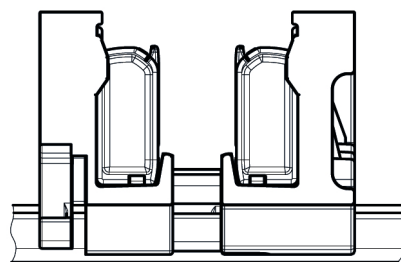
20694E00

Жұмыс кернеуі > 275 В:

Жұмыс кернеуі 275 ... 440 В:



- ▶ Клеммалар арасындағы тіркелген ара қашықтықты сақтаңыз.



20702E00

20700E00

- ▶ Ұстағыштың клемма жақтары арасында монтаждау тірегіні орнатыңыз.

KZ

5.3.3 Сақтандырғыштар

i Сақтандырғыштарды орнатуға, өзгертуге немесе жабдықтауға R. STAHL компаниясына ғана рұқсат етіледі!

Сақтандырғыштарды орнату үшін тиісті қоршаған орта температурасы мәндерінің төмендегі температура кластары жарамды болып келеді:

Сақтандырғыштың ток мәні	Температура класы
$\leq 4 \text{ A}$	T6
$> 4 \dots \leq 5 \text{ A}$	T5
$> 5 \dots \leq 6,3 \text{ A}$	T4

Сақтандырғыштарды орнату үшін төмендегі макс. рұқсат етілген үстіңгі бет температуралары бойынша шаңнан жарылғыш аймақтардағы тиісті қоршаған орта температурасы мәндерінің температура кластары жарамды болып келеді:

Сақтандырғыштың ток мәні	Қоршаған орта температурасы (T_a)	макс. рұқсат етілген беттік температура
$\leq 4 \text{ A}$	$\leq 40 \text{ }^\circ\text{C}$	T80 $^\circ\text{C}$
$\leq 4 \text{ A}$	$\leq 56 \text{ }^\circ\text{C}$	T95 $^\circ\text{C}$
$\leq 5 \text{ A}$	$\leq 46 \text{ }^\circ\text{C}$	T95 $^\circ\text{C}$
$\leq 6,3 \text{ A}$	$\leq 70 \text{ }^\circ\text{C}$	T130 $^\circ\text{C}$

6 Монтаждау және орнату

6.1 Монтаждау/бөлшектеу

- ▶ Құрылғыны қауіпсіздік техникасы бойынша нұсқауларды («Қауіпсіздік» бөлімін қараңыз) орындап мұқият монтаждаңыз.
- ▶ Төмендегі орнату шарттарын және монтаждау бойынша нұсқауларды толық оқып шығыңыз және дәл орындаңыз.

6.1.1 Жұмыс күйі

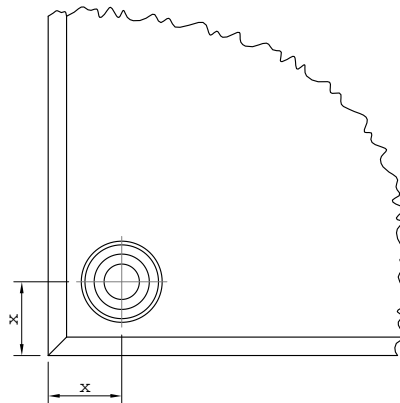
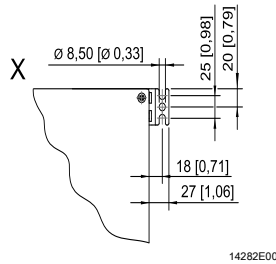


ҚАУІП! Қате монтаждау күйінен байланысты жарылыс қаупі!

Бұл талапты орындамау өлімге немесе ауыр жарақаттарға әкелуі мүмкін.

- ▶ Құрылғыны тек қана еденге немесе қабырғаға монтаждау кезінде бекітіңіз, бас үстінен немесе тұрған қалыпта монтаждамаңыз.
- ▶ Құрылғыны қиғаштанусыз және тек тегіс бетте монтаждаңыз.
- ▶ Бетінің тегіс екеніне және бекітудің өткізгіш екеніне көз жеткізіңіз.
- ▶ Құрылғыны бекіткіш пластиналардың көмегімен бекітіңіз. Бекіту саңылауларының өлшемдерін өлшемдер сызбасынан қараңыз.

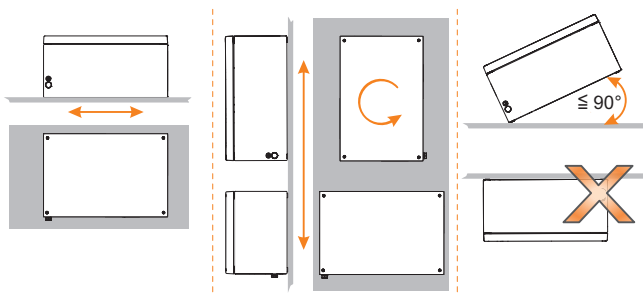
барлық өлшемдер мм [дюйм] бойынша – Ескертусіз өзгертілуі мүмкін



Нұсқа	Өлшемі X
Стандарт	10 [0.39]
8150/-.....-4...	20
8150/-.....-5...	[0.79]
8150/-.....-6...	
8150/-.....-AR	15
8150/-.....-CC	[0.59]

- ▶ Корпустың бағдарын монтаждау түріне немесе қосымша құжаттамаға қарай таңдаңыз:

- Тігінен монтаждау кезінде: көз келген бағдар
- Көлденеңінен монтаждау кезінде: қақпақ жоғары қаратылған
- Аспалы күйде монтаждауға/ілімелі қақпаққа рұқсат етілмейді!
- Қақпақты ашу үшін бос орын қамтамасыз етіңіз.

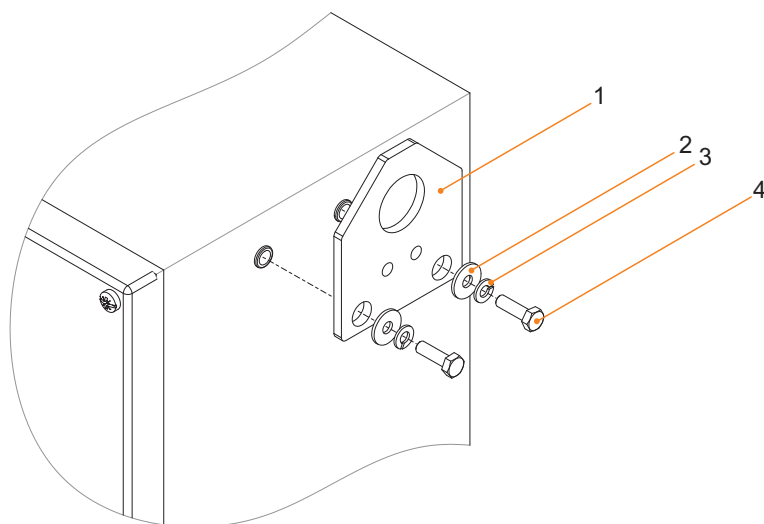


16523E00

6.1.2 Қоршаған ортаға тәуелді құрастыру шарттары

- ▶ Ауа-райының әсеріне ұшыраған кезде жарылыстан қорғалған құрылғыны қорғаныс жаппасымен жабдықтауды ұсынамыз.
- ▶ Вакуумдық әсерді болдырмау үшін жарылысқа төзімді электр жабдықтарын желдету және дренаждық келтеқұбырмен жабдықтаңыз. Бұл үшін дұрыс құрастырып орнату шарттарын орындау керек, 6.1.1 бөлімін де қараңыз.
- ▶ Суық көпірлерді қалыптастырмаңыз (конденсаттың пайда болу қаупі). Корпуста конденсаттың пайда болу мүмкіндігін барынша азайту үшін, корпусты мүмкіндігінше алшақ орнатыңыз.

6.1.3 Монтаждық көтергіш белдік

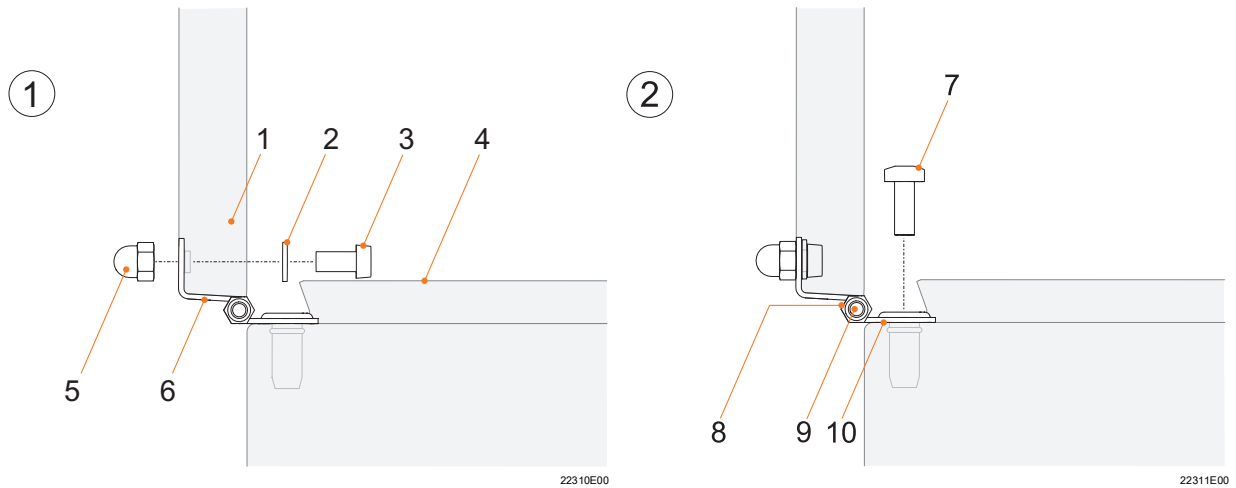


23123E00

Шартты белгілер

1	= Тақта	3	= Серіппелі сақина
2	= Астарлық шайба	4	= Бұранда (Тарту мезеті: 4,5 Нм)

6.1.4 Қайта жабдықтауға болатын топсаны монтаждау



Шартты белгілер

- | | | | |
|---|---|----|---|
| 1 | = Қақпақ | 6 | = Топсалы қақпақ |
| 2 | = Серіппелі сақина | 7 | = M6 x 16 бұrandасы
(Тарту мезеті: 4,5 Нм) |
| 3 | = M6 x 10 бұrandасы
(Тарту мезеті: 4,5 Нм) | 8 | = Сомын |
| 4 | = Корпус | 9 | = M5 x 25 бұrandасы
(Тарту мезеті: 0,5 Нм) |
| 5 | = Қалпақшалы сомын
(Тарту мезеті: 4,5 Нм) | 10 | = Топсалы корпус |

6.2 Орнату

- ▶ Құрылғыны қауіпсіздік техникасы бойынша нұсқауларды («Қауіпсіздік» бөлімі) орындап мұқият орнатыңыз.
- ▶ Төменде белгіленген орнату қадамдарын үлкен дәлдікпен орындаңыз.

i Ауыр жағдайларда пайдаланған кезде, мысалы, кемеде немесе қатты күн сәулесінің астында, пайдалану орнына сай тиісті орнату бойынша қосымша шараларды қолдану керек. Қосымша мәліметтер мен нұсқауларды жергілікті сауда орнынан оңай алуға болады.

- !** **ҚАУІП! Корпус ішіндегі қатты қызу салдарынан жарылыс қаупі бар!**
Бұл талапты орындамау өлімге немесе ауыр жарақаттарға әкелуі мүмкін.
- ▶ Корпус ішінде рұқсат етілген қызудан асырмайтын жарамды сымды таңдаңыз.
 - ▶ Белгіленген көлденең қимаға назар аударыңыз.
 - ▶ Ұштықтарды техникалық тұрғыдан дұрыс орнатыңыз.

i Электрлік жабдықтарды орнату үшін қажетті техникалық мәліметтер/деректер төмендегі құжаттамаларда орналасқан:

- ▶ Осы пайдалану жөніндегі нұсқаулықтағы «Техникалық сипаттамалары» бөлімі
- ▶ Клеммалар өндірушісінің құжаттамасы және техникалық төлқұжаттары
- ▶ Орнатылған құрылғылардың құжаттамасы және техникалық төлқұжаттары (мысалы, потенциалдарды теңестіру, жер потенциалы және ұшқынға қауіпсіз электрлік тізбектер туралы мәлімет алу үшін)

6.2.1 Корпус қақпағын ашу және жабу

Корпус қақпағын ашу

- !** **ЕСКЕРТУ! Тығыздауыштың зақымдануынан жарылыс қаупі бар!**
Бұл талапты орындамау қазалы немесе ауыр жарақаттарға әкелуі мүмкін.
- ▶ Тығыздауыштар мен тығыздауыш жүйелер таза және зақымдалмаған күйде екеніне көз жеткізіңіз.

топсасыз:

- ▶ Корпус қақпағының бұрандаларын (түспейтін) босатыңыз.
- ▶ Корпус қақпағын абайлап ашыңыз немесе алып тастаңыз.
- ▶ Корпустың қақпағын тығыздағыш беттерін жоғары қаратып мықтап қойыңыз.

топсамен:

- ▶ Корпус қақпағының ысырмаларын / бұрандаларын (түспейтін) босатыңыз.
- ▶ Корпус қақпағын көтеріп, оны топсаның үстінен еңкейтеңіз.

Корпус қақпағын жабу

топсасыз:

- ▶ Корпус қақпағын корпусқа ақырын орнатыңыз.
- ▶ Қақпақ бұрандаларын көрсетілген тарту мезеттерімен қатайтыңыз («Техникалық сипаттамалары» бөлімін қараңыз).

топсамен:

- ▶ Корпус қақпағын топсаның үстінен еңкейтіңіз.
- ▶ Ысырманы жабыңыз/қақпақ бұрандаларын көрсетілген тарту мезетімен бекітіңіз («Техникалық сипаттамалары» бөлімін қараңыз).

6.2.2 Сымдарды жалғау

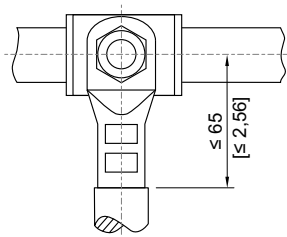
- ▶ Ex e электрлік тізбектерінен Ex i электрлік тізбектеріне дейінгі стандарттарға сай келетін арақашықтықты сақтаңыз (EN IEC 60079-11).
- ▶ Корпус ішінде рұқсат етілген қызудан асырмайтын жарамды сымды таңдаңыз.
- ▶ Сымның белгіленген көлденең қимасына назар аударыңыз.
- ▶ Сым оқшаулағышын клеммаларға дейін апарыңыз.
- ▶ Оқшаулауды жою кезінде сымдарды зақымдап алмаңыз (мысалы, кесік жасау арқылы).
- ▶ Ұштықтарды арнайы құралмен тиісті түрде орнатыңыз.
- ▶ Барынша көп клеммалармен және ток өткізгіш сымдармен жабдықтаған және ең жоғарғы ток жүктемесі болған жағдайда: сымның бұрандалы қосылымнан қысу орнына дейінгі ұзындығы корпус диагоналінің ұзындығынан асырмайтынына көз жеткізіңіз.

6.2.3 Қорғаныш сымды жалғау

Қорғаныш сымды жалғау кезінде міндетті түрде төмендегілерді ұстаныңыз:

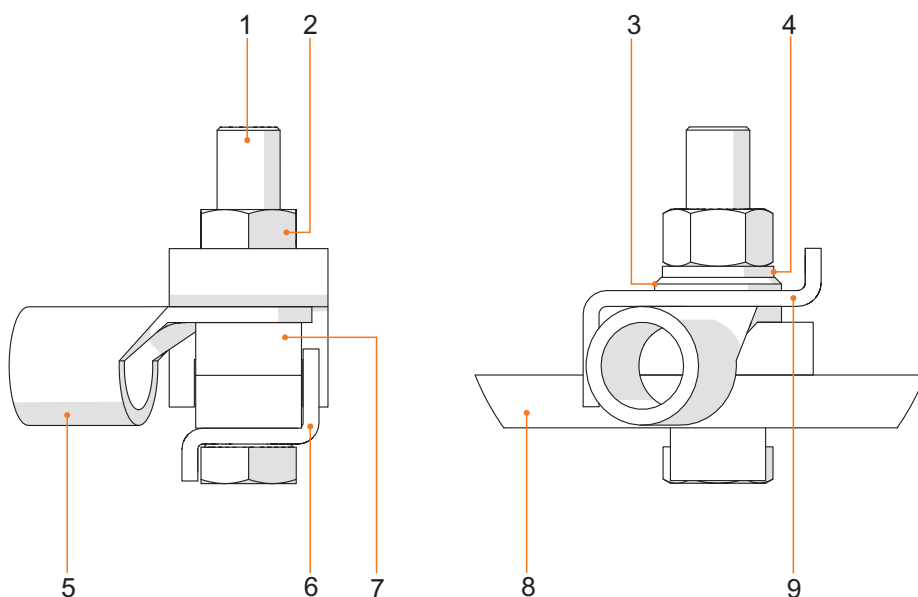
- ▶ Өркез қорғаныш сымды жалғаңыз.
- ▶ Сыртқы қорғаныш сымды жалғау үшін кабель ұштығын пайдаланыңыз.
- ▶ Қорғаныш сымды корпусқа берік және жақын өткізіңіз.
- ▶ Барлық бос, кернеу өткізбейтін металл бөліктерді қорғаныш сым жүйесіне қосыңыз.
- ▶ N сымдарын кернеу өткізгіш ретінде тартып өткізіңіз.

Кабельді жалғастырғыш қораптар



05473E00

- i** Сымды тек кабель ілгішімен жалғауға рұқсат етіледі.
Егер «l» өлшемі 65 мм-ден артық болса, кабель ілгішін термешөгімді түтікпен (DIN 47632 стандартына сәйкес) оқшаулау керек.



21716E00

Шартты белгілер

1	= M12 алты қырлы бұрандасы	6	= құрама шинаға арналған 8146 бұрышы
2	= M12 алты қырлы сомыны (Тарту мезеті: 14 Нм)	7	= 8146 шинасы (L = 36 мм)
3	= 13 шайбасы	8	= құрама шина
4	= A12 серіппелі сақинасы	9	= 8146 қамыты
5	= Кабель ілгіші		

7 Қолданысқа енгізу

Қолданысқа енгізу алдында төмендегі тексеру қадамдарын орындаңыз:

- ▶ Құрылғыда зақымдардың бар-жоғын тексеріңіз.
- ▶ Монтаждау және орнату әрекеттерінің дұрыс орнатылғанын тексеріңіз.
Бұл ретте ток өткізгіш бөлімдердегі барлық қақпақтар мен арақабырғалардың орнатылып, қатты бекітілгендігін тексеріңіз.
- ▶ Корпустағы барлық саңылаулар/тесіктер рұқсат етілген құрамдас бөліктермен жабылғанына көз жеткізіңіз. Зауытта орнатылған шаңнан және тасымалдау кезіндегі зақымдардан қорғанысты (жабысқақ таспа немесе пластик қалпақтар) сәйкесінше куәландырылған құрамдас бөліктермен ауыстырыңыз.
- ▶ Тығыздауыштар мен тығыздауыш жүйелер таза және зақымдалмаған күйде екеніне көз жеткізіңіз.
- ▶ Қажет болса, бөгде заттарды алып тастаңыз.
- ▶ Қажет болса, жалғау аймағын тазалаңыз.
- ▶ Барлық көрсетілген тарту мезеттерінің сақталғанын тексеріңіз.

8 Қызмет көрсету, техникалық қызмет көрсету, жөндеу

- ▶ Қолданылатын елдегі мемлекеттік стандарттарды ұстаныңыз, мысалы, IEC/EN 60079-14, IEC/EN 60079-17, IEC/EN 60079-19.

8.1 Күтім жасау

Ұлттық ережелермен бірге төмендегі жайттарды тексеріңіз:

- астында қысылған сымдардың қатты тартылғандығын,
- құрылғыда пайда болған жарықтарды және басқа көзге түсетін зақымдарды,
- белгіленген температура шектеуінің сақталуын,
- бекіткіштердің берік орнатылғанын,
- нұсқауларға сәйкес пайдаланудың қамтамасыз етілуін.

8.2 Техникалық қызмет көрсету

- ▶ Құрылғыға қолданыстағы ұлттық ережелерге және осы пайдалану жөніндегі нұсқаулықтың («Қауіпсіздік» бөлімі) қауіпсіздік техникасы бойынша нұсқауларына сай қызмет көрсетіңіз.

8.3 Жөндеу

- ▶ Құрылғыны жөндеу жұмыстарын тек қана түпнұсқа қосалқы бөлшектермен R. STAHL компаниясына тапсырыс беру арқылы жүргізіңіз.

9 Қайтарып жіберу

- ▶ Құрылғыны қайтарып жіберу немесе орау әрекеттерін тек қана R. STAHL компаниясымен келісіп орындаңыз! Ол үшін өкілетті дистрибьютордан R. STAHL байланыс мәліметтерін алыңыз.

Құрылғыны жөндеу немесе оған қызмет көрсету үшін қайтарып жіберу мақсатында R. STAHL компаниясының қызмет көрсету орталығы қызмет етеді.

- ▶ Қызмет көрсету орталығына жеке хабарласыңыз.

немесе

- ▶ Веб-сайтқа r-stahl.com кіріңіз.
- ▶ "Support" (Қолдау көрсету) > "RMA" (RMA формуляры) > "RMA-REQUEST" (RMA куәлігін сұрау) тармағын таңдаңыз.
- ▶ Формулярды толтырып, жіберіңіз.
RMA куәлігі Сізге автоматты түрде электрондық поштамен жіберіледі.
Осы файлды басып шығарыңыз.
- ▶ Құрылғыны қаптама ішіндегі RMA куәлігімен бірге R. STAHL Schaltgeräte GmbH компаниясына жіберіңіз (мекенжайды 1.1-бөлімінен қараңыз).

10 Тазалау

- ▶ Құрылғыны тазалаудан бұрын және кейін ондағы зақымдардың бар-жоғын тексеріп шығыңыз.
Зақымдалған құрылғыны дереу қолданыстан шығарыңыз.
- ▶ Электростатикалық заряд шығуын болдырмау үшін, құрылғыларды жарылғыш аймақтарда ылғалды шүберекпен ғана тазалау керек.
- ▶ Ылғалды тазалау кезінде: су немесе жұмсақ, сызат түсірмейтін, тоздырмайтын тазалағыш құралды пайдаланыңыз.
- ▶ Агрессивті тазалағыш құралдарды немесе еріткіштерді пайдаланбаңыз.
- ▶ Құрылғыны еш жағдайда қатты су ағынында, мысалы, жоғары қысымды тазалағышпен тазаламаңыз.

11 Көдеге жарату

- ▶ Көдеге жарату бойынша ұлттық және жергілікті қолданыстағы ережелерді және заңды ұйғарымдарды сақтаңыз.
- ▶ Материалдарды бөлек көдеге жаратыңыз.
- ▶ Барлық құрамдас бөліктерді заң ережелеріне сай қоршаған ортаға қауіпсіз түрде көдеге жарату керек.

12 Керек-жарақтар және қосалқы бөлшектер

НҰСҚАУ! Түпнұсқа емес құрамдас бөлікті пайдаланудан туындаған ақаулық немесе құрылғы зақымдалуы.

Бұл талапты орындамаудан материалдық залал туындайды.

- ▶ R. STAHL Schaltgeräte GmbH компаниясының түпнұсқа керек-жарақтары мен қосалқы бөлшектерін ғана пайдаланыңыз (техникалық төлқұжатты қараңыз).

13 А қосымшасы

13.1 Техникалық сипаттамалары

Жарылыстан қорғаныс

Конструкция	8150/1	8150/2
-------------	--------	--------

Ғаламдық (IECEX)

Газ және шаң

IECEX PTB 09.0048

Ex db eb ia mb op pr IIC, IIB, IIA T6, T5, T4, T3 Gb
Ex tb IIIC T80 °C, T95 °C, T130 °C, T135 °C Db

IECEX PTB 09.0048

Ex ia IIC, IIB, IIA T6, T5, T4, T3 Gb
Ex tb IIIC T80 °C, T95 °C, T130 °C, T135 °C Db

Еуропа (ATEX)

Газ және шаң

PTB 09 ATEX 1108

⊕ II 2 G Ex db eb ia mb op pr IIC, IIB, IIA T6, T5, T4, T3 Gb¹⁾
⊕ II 2 D Ex tb IIIC T80 °C, T95 °C, T130 °C, T135 °C Db

PTB 09 ATEX 1108

⊕ II 2 G Ex ia IIC, IIB, IIA T6, T5, T4, T3 Gb¹⁾
⊕ II 2 D Ex tb IIIC T80 °C, T95 °C, T130 °C, T135 °C Db

1)

Температура класы	Қоршаған орта температурасы
T4	-60 ... +70 °C
T5	-60 ... +55 °C
T6	-60 ... +40 °C

1)

Температура класы	Қоршаған орта температурасы
T4	–
T5	–
T6	-60 ... +75 °C

Ұшқыннан қорғаныс түрлері

шынайы түрде орнатылған құрамдас бөліктердің және ұшқыннан қорғаныс түрінің пайдаланылуына байланысты

Куәліктер және рұқсаттар

Куәліктер

IECEX, ATEX

Техникалық сипаттамалары

Электрлік деректер

Есептелген жұмыс кернеуі	макс. 1100 В AC/DC (клемма түрі мен қолданылған жарылысқа қарсы құрамдас бөлшектерге байланысты)
Есептелген жұмыс тогы	макс. 630 А (клемма түрі мен қолданылған жарылысқа қарсы құрамдас бөлшектерге байланысты)

Қоршаған орта шарттары

Қоршаған орта температурасы	жарылыстан қорғаныс туралы мәліметтерді қараңыз (клемма түрі мен қолданылған жарылысқа қарсы құрамдас бөлшектерге байланысты) (Сақтау температурасы қоршаған орта температурасына сәйкес келеді)
-----------------------------	--

Механикалық деректер

Қорғаныс дәрежесі	IEC/EN 60529 стандартына сай IP66
Соққыға төзімділігі	IK09
Материалы	
Корпус	Тот баспайтын болат 1.4301 (AISI 304) немесе 1.4404 (AISI 316L), мәнерлеп ажарланған
Тығыздауыш	Силикон, көбіктендірілген
Монтаждық тақта	Болат табақ, мырышталған
Ернемектер	
Стандарт	стандартты конструкцияда корпус тар ернемексіз шығарылады
Опция	корпустарды тапсырысқа қарай корпусстың бір немесе бірнеше жағынан ернемектермен жабдықтауға болады
Қақпақ бекітпесі	- тот баспайтын болаттан жасалған М6 түспейтін тығырықты бұранда (Тарту мезеті: 4,5 Нм) немесе - қақпақ топсаларымен/ысырмаларымен Ысырмаға арналған № 5 екі шапқылы кілт жеткізілім жинағына кіреді
Клеммалар	Тарту мезеті клемма жинағын өндірушінің мәліметтеріне сәйкес келеді
Жалғағыштың көлденең қимасы	
Клемма жинағы	Қолдануға болатын номиналды көлденең қима, макс. 300 мм ² . Әр корпус өлшеміне қарай клемманың максималды санын қосымша парақтан (пайдалану жөніндегі нұсқаулықтағы жүктеу аймағын қараңыз) табуға болады.
Қабырға күші	
Корпус қақпағы	8150/.....-1: 2 мм 8150/.....-2: 2 мм 8150/.....-3: 2 мм 8150/.....-4: 3 мм 8150/.....-5: 3 мм 8150/.....-6: 3 мм
Монтаждық тақта	3 мм
Қорғаныш сымды жалғау	М8 түпкірлі сомыны (1x): корпус сыртында М5 бұрандалы саңылауы (1x): монтаждық тақтада М6 болттары (1x): қақпақ топсалары бар корпус тар үшін қосымша
Номиналды көлденең қима	макс. 300 мм ² (клемма түрі мен қолданылған жарылысқа қарсы құрамдас бөлшектерге байланысты)
Нұсқау	Клеммалар өндірушісінің мәліметтерін, мысалы, тарту мезеті

Техникалық сипаттамалары

Конструкция	Кабель өткізу қорабы түріндегі конструкция
-------------	--

Электрлік деректер

Есептелген жұмыс кернеуі	макс. 690 В AC
Есептелген жұмыс тогы температура класына байланысты	400 А / T5 315 А / T6

Қоршаған орта шарттары

Қоршаған орта температурасы	-30 ... +55 °C (T6 315 А) -30 ... +65 °C (T5 315 А) -30 ... +50 °C (T5 400 А)
-----------------------------	---

Механикалық деректер

Қорғаныс дәрежесі	IP66
Клеммалар	M12 болт клеммалары 185 мм ² ; PE болт клеммалары 185 мм ²
Ішкі электр жүйесі	Мыс төсемелер 20 x 10 мм (Cu-ETP R300)

Монтаждау/орнату

Сым ұяшықтары	Стандартты: полиамидтен, Сериясы 8161 Стандартты емес: металдан
---------------	---

Техникалық сипаттамалары

Конструкция | **WAGO 221 қосқыш клеммалары бар клеммалық қораптары**

Жалғағыш клеммалар

Клемма түрі

WAGO 221 қосқыш клеммалары



20704E00



20705E00



20706E00

Арт. №
272622

Арт. №
272623

Арт. №
272624

Қысу нүктелерінің саны

2

3

5

Электрлік деректер

Есептелген жұмыс кернеуі

макс. 440 В

Есептелген жұмыс тогы

24,5 А (2 қысу нүктесі);
32 А (3 және 5 қысу нүктесі)

Жалғағыштың көлденең қимасы

Есептелген мәндер ең жоғарғы болып табылады.
Нақты электрлік мәндер кіріктірілген электрлік жабдықпен анықталған.
0,2 ... 4 мм² / 24 ... 12 AWG (бір сымды)
0,2 ... 4 мм² / 24 ... 12 AWG (көп сымды)
0,14 ... 4 мм² / 24 ... 12 AWG (жіңішке сымды)

Оқшаулағышты жою ұзындығы

Өртүрлі көлденең қималы сымдарды жалғауға болады.

Потенциал

Тек қана 272625 бекіткіш адаптерімен бірге пайдаланылуы тиіс.

Бекіткіш адаптер

11 мм

1



20703E00



20712E00

Арт. №
27262

Арт. №
272626

Қоршаған орта шарттары

Қоршаған орта температурасы

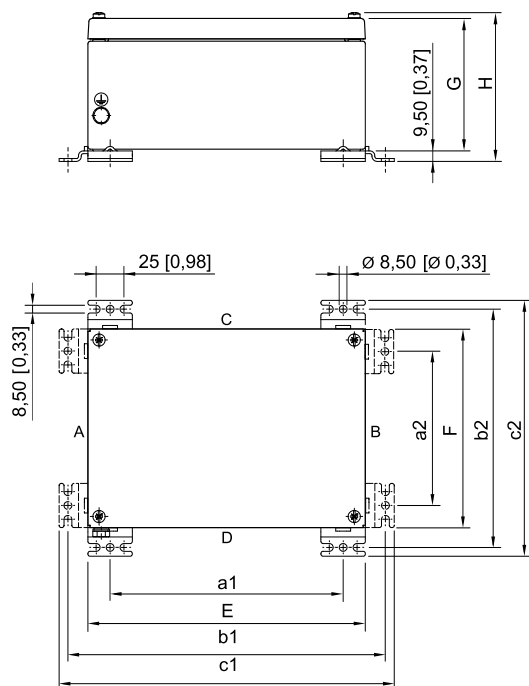
T6: -55 ... +40 °C
T5: -55 ... +55 °C

Қосымша техникалық сипаттамаларды қараңыз r-stahl.com.

14 В қосымшасы

14.1 Өлшем көрсеткіштері/бекіту өлшемдері

Габариттік сызбалар (барлық өлшемдер мм [дюйм] бойынша) –
Ескертусіз өзгертілуі мүмкін



12648E00

8150/. Клеммалық қораптар

Түрі	Ені [мм]	Биіктігі [мм]	Қалыңдығы [мм]	Жалпы қалыңдығы [мм]	Бекіту өлшемдері [мм]					
					a1	a2	b1	b2	c1	c2
8150/ .-0176-0116-091-...1.	176,5 [6,95]	116,5 [4,59]	91 [3,58]	106 [4,17]	136 [5,35]	76 [2,99]	212 [8,35]	152 [5,98]	228 [8,98]	168 [6,61]
8150/ .-0176-0176-091-...1.	176,5 [6,95]	176,5 [6,95]	91 [3,58]	106 [4,17]	136 [5,35]	136 [5,35]	212 [8,35]	212 [8,35]	228 [8,98]	228 [8,98]
8150/ .-0236-0176-091-...1.	236,5 [9,31]	176,5 [6,95]	91 [3,58]	106 [4,17]	196 [7,72]	136 [5,35]	272 [10,71]	212 [8,35]	288 [11,34]	228 [8,98]
8150/ .-0300-0200-150-...1.	300 [11,81]	200 [7,87]	150 [5,91]	165 [6,50]	260 [10,24]	160 [6,30]	336 [13,23]	236 [9,29]	352 [13,86]	252 [9,92]
8150/ .-0360-0176-091-...1.	360 [14,17]	176,5 [6,95]	91 [3,58]	106 [4,17]	320 [12,60]	136 [5,35]	396 [15,59]	212 [8,35]	412 [16,22]	228 [8,98]
8150/ .-0360-0360-091-...1.	360 [14,17]	360 [14,17]	91 [3,58]	106 [4,17]	320 [12,60]	320 [12,60]	396 [15,59]	396 [15,59]	412 [16,22]	412 [16,22]
8150/ .-0400-0300-150-...1.	400 [15,75]	300 [11,81]	150 [5,91]	165 [6,50]	360 [14,17]	260 [10,24]	436 [17,17]	336 [13,23]	452 [17,80]	352 [13,86]
8150/ .-0400-0400-150-...1.	400 [15,75]	400 [15,75]	150 [5,91]	165 [6,50]	360 [14,17]	360 [14,17]	436 [17,17]	436 [17,17]	452 [17,80]	452 [17,80]
8150/ .-0600-0400-150-...1.	600 [23,62]	400 [15,75]	150 [5,91]	165 [6,50]	560 [22,05]	360 [14,17]	636 [25,04]	436 [17,17]	652 [25,67]	452 [17,80]
8150/ .-0727-0360-150-...1.	727 [28,62]	360 [14,17]	150 [5,91]	165 [6,50]	687 [27,05]	320 [12,60]	763 [30,04]	398 [15,67]	779 [30,67]	412 [16,22]

KZ

EU Konformitätserklärung
EU Declaration of Conformity
Déclaration de Conformité UE



R. STAHL Schaltgeräte GmbH • Am Bahnhof 30 • 74638 Waldenburg, Germany
 erklärt in alleiniger Verantwortung, *declares in its sole responsibility, déclare sous sa seule responsabilité,*

dass das Produkt: **Klemmenkästen**
that the product: *Terminal Boxes*
que le produit: *Boîtes de jonction*

Typ(en), type(s), type(s): **8150/1**
8150/2

mit den Anforderungen der folgenden Richtlinien und Normen übereinstimmt.
is in conformity with the requirements of the following directives and standards.
est conforme aux exigences des directives et des normes suivantes.

Richtlinie(n) / Directive(s) / Directive(s)	Norm(en) / Standard(s) / Norme(s)
2014/34/EU ATEX-Richtlinie 2014/34/EU <i>ATEX Directive</i> 2014/34/UE <i>Directive ATEX</i>	EN IEC 60079-0:2018 EN 60079-1:2014 EN IEC 60079-7:2015 + A1:2018 EN 60079-11:2012 EN 60079-18:2015 + A1:2017 + AC:2018 EN 60079-28:2015 EN 60079-31:2014

Kennzeichnung, marking, marquage: **II 2 G Ex db eb ia mb op pr IIC T6...T3 Gb**
 **II 2 G Ex ia IIC T6...T3 Gb** **CE0158**
II 2 D Ex tb IIIC T80 °C...T135 °C Db

EU Baumusterprüfbescheinigung: **PTB 09 ATEX 1108**
EU Type Examination Certificate: (Physikalisch-Technische Bundesanstalt,
Attestation d'examen UE de type: Bundesallee 100, 38116 Braunschweig, Germany, NB0102)

Produktnormen nach Niederspannungsrichtlinie: EN 61439-1:2011
Product standards according to Low Voltage Directive: EN 61439-2:2011
Normes des produit pour la Directive Basse Tension:

2014/30/EU **EMV-Richtlinie** Nicht zutreffend nach Artikel 2, Absatz (2) d).
 2014/30/EU *EMC Directive* *Not applicable according to article 2, paragraph (2) d).*
 2014/30/UE *Directive CEM* *Non applicable selon l'article 2, paragraphe (2) d).*

2011/65/EU **RoHS-Richtlinie** EN IEC 63000:2018
 2011/65/EU *RoHS Directive*
 2011/65/UE *Directive RoHS*

Waldenburg, 2021-03-01

Ort und Datum
Place and date
Lieu et date

i.V.


Holger Semrau
Leiter Entwicklung Schaltgeräte
Director R&D Switchgear
Directeur R&D Appareillage

i.V.


Jürgen Freimüller
Leiter Qualitätsmanagement
Director Quality Management
Directeur Assurance de Qualité