



BR



Acoplador de dispositivos de campo 8 canais zona 1 Ex i

Série 9411/21



Índice

1	Informações Gerais	3
1.1	Fabricante	3
1.2	Informações relativas ao manual de instruções	3
1.3	Outros documentos	3
1.4	Conformidade com as normas e regulamentos	3
2	Explicação dos símbolos	4
2.1	Símbolos do manual de instruções	4
2.2	Advertência	4
2.3	Símbolos no aparelho	5
3	Indicações de segurança	5
3.1	Conservação do manual de instruções	5
3.2	Qualificações do pessoal	5
3.3	Utilização segura	5
3.4	Transformações e modificações	6
4	Função e estrutura do aparelho	6
4.1	Função	7
4.2	Estrutura do aparelho	9
5	Dados técnicos	10
6	Projeto	14
6.1	Exemplos para a estrutura de segmentos de barramento de campo	14
6.2	Comprovante de segurança intrínseca	16
6.3	Comprimentos de cabos para ramal e canais	16
6.4	Aterramento / blindagem	16
6.5	Resistência da terminação (terminador)	19
7	Transporte e armazenamento	19
8	Montagem e instalação	20
8.1	Indicações das dimensões / dimensões de fixação	21
8.2	Montagem / desmontagem, posição de uso	21
8.3	Instalação	24
9	Colocação em funcionamento	27
10	Operação	27
10.1	Operação	27
10.2	Indicações	27
10.3	Resolução de erros	28
11	Conservação, manutenção, reparo	28
11.1	Conservação	28
11.2	Manutenção	29
11.3	Reparo	29
11.4	Devolução	29
12	Limpeza	30
13	Descarte	30
14	Acessórios e peças de reposição	30

1 Informações Gerais

1.1 Fabricante

R. STAHL Schaltgeräte GmbH
Am Bahnhof 30
74638 Waldenburg
Germany

Tel.: +49 7942 943-0
Fax: +49 7942 943-4333
Internet: r-stahl.com
E-mail: info@r-stahl.com

1.2 Informações relativas ao manual de instruções

Nº de identificação: 248991 / 941160310320
Código de publicação: 2023-02-27-BA00-III-pt-08

O manual de instruções original é a versão em alemão.
Este é legalmente vinculativo em todas as circunstâncias jurídicas.

1.3 Outros documentos



- Folha de dados
 - Mais literatura sobre aterramento e blindagem:
 - IEC/EN 60079-14:2013: área perigosa - parte 14: projeto, seleção e construção de sistema elétrico, seção 16.2.2.3
 - PROFIBUS planejamento / design, versão: 1.13, Order No.: 8.011 / 8.012, Language: German / English
 - PROFIBUS Montagem / Cabling and Assembly, versão: 1.14, Order No.: 8.021 / 8.022, Language: German / English
 - Fieldbus Foundation™ "System Engineering Guidelines" AG 181, V3.2.1, 2010
- Documentos em outros idiomas, ver r-stahl.com.

1.4 Conformidade com as normas e regulamentos

IECEX, ATEX, declaração de conformidade da UE e outros certificados nacionais estão disponíveis para download no seguinte link:
<https://r-stahl.com/en/global/support/downloads/>
IECEX também sob: <https://www.iecex.com/>.

2 Explicação dos símbolos



2.1 Símbolos do manual de instruções

Símbolo	Significado
	Dicas e recomendações para utilização do aparelho
	Perigo por atmosfera com risco de explosão




2.2 Advertência

Cumprir obrigatoriamente as advertências, para minimizar o risco construtivo condicionado pela operação. As advertências estão estruturadas da seguinte forma:

- Palavra de sinalização: PERIGO, ADVERTÊNCIA, CUIDADO, NOTA
- Tipo e fonte do perigo/do dano
- Consequências do perigo
- Medidas preventivas para evitar o perigo ou o dano

	PERIGO
	Perigos para pessoas A inobservância das instruções causa ferimentos graves ou morte.
	ADVERTÊNCIA
	Perigos para pessoas A inobservância das instruções pode causar ferimentos graves ou levar a morte.
	CUIDADO
	Perigos para pessoas A inobservância das instruções pode causar ferimentos leves em pessoas.
NOTA	
Prevenção de danos A inobservância das instruções pode causar danos materiais no aparelho e/ou no ambiente.	

2.3 Símbolos no aparelho

Símbolo	Significado
	Marcação CE conforme diretiva atualmente em vigor.
	Circuito certificado conforme marcação para áreas potencialmente explosivas.
	Indicações de segurança, que devem ser obrigatoriamente consideradas: em aparelhos com este símbolo observar os respectivos dados e/ou as indicações do manual de instruções, relevantes para a segurança!

3 Indicações de segurança

3.1 Conservação do manual de instruções

- Ler atentamente o manual de instruções.
- Conservar o manual de instruções no local de instalação do aparelho.
- Observar a documentação e os manuais de instruções dos aparelhos que serão conectados.

3.2 Qualificações do pessoal

Para realizar as atividades descritas neste manual de instruções, é necessário empregar pessoal devidamente qualificado. Isto aplica-se especialmente aos trabalhos nas áreas

- Projeção
- Montagem e desmontagem do aparelho
- Instalação (elétrica)
- Colocação em funcionamento
- Manutenção, reparação, limpeza

Os técnicos que realizarem estas atividades têm de possuir um nível de conhecimentos que inclua as normas e regulamentações nacionais relevantes.

Para a realização de atividades em áreas com risco de explosão são necessários outros conhecimentos específicos! A R STAHL recomenda um nível de conhecimentos descrito nas seguintes normas:

- IEC/EN 60079-14 (Projeção, seleção e instalação de sistemas elétricos)
- IEC/EN 60079-17 (Verificação e manutenção de sistemas elétricos)
- IEC/EN 60079-19 (reparação de aparelhos, repetição e regeneração)

3.3 Utilização segura

Antes da montagem

- Ler e observar as indicações de segurança neste manual de instruções!
- Certificar-se de que o pessoal responsável conhece todo o conteúdo deste manual de instruções.
- Utilizar o aparelho somente para o propósito e para o fim previsto aprovado.
- Em caso de condições de operação que não sejam cobertas pelos dados técnicos do aparelho, é obrigatório consultar a R. STAHL Schaltgeräte GmbH.
- Antes da instalação, certifique-se de que o aparelho não apresenta danos.
- Não assumimos qualquer responsabilidade por danos resultantes de uma utilização incorreta ou não autorizada do aparelho, bem como da inobservância deste manual de instruções.



Na montagem e instalação

- Os trabalhos de montagem e instalação apenas devem ser realizados com pessoas qualificadas e autorizadas (consulte o capítulo "Qualificações do pessoal").
- Instalar o aparelho somente em áreas para as quais ele seja apropriado de acordo com sua marcação.
- Durante a instalação e a operação, é necessário observar as indicações (valores característicos e condições nominais de operação) nas placas de características e de identificação, assim como nas placas de indicação no aparelho.
- Antes da instalação, certifique-se de que o aparelho não apresenta danos.
- Uma vez que os circuitos elétricos com tipo de proteção contra ignição "Ex i" tenham sido operados com circuitos elétricos de outros tipos de proteção contra ignição, eles não poderão ser operados novamente como circuitos elétricos do tipo de proteção contra ignição "Ex i".


Colocação em funcionamento, manutenção, reparo

- A colocação em funcionamento e manutenção apenas podem ser realizadas por pessoas qualificadas e autorizadas (consulte o capítulo "Qualificações do pessoal").
- Antes da colocação em funcionamento, certificar-se de que o aparelho não apresenta danos.
- Executar somente os trabalhos de manutenção descritos neste manual de instruções.

3.4 Transformações e modificações

	PERIGO Perigo de explosão devido a modificações e alterações no aparelho! A não observância origina ferimentos graves ou mortais. <ul style="list-style-type: none">• Não modificar ou alterar o aparelho.
	Não assumimos responsabilidade e garantia por danos, que ocorram devido a modificações e alterações.

4 Função e estrutura do aparelho

	PERIGO Perigo de explosão devido a utilização para fins não previstos! A inobservância origina ferimentos graves ou mortais. <ul style="list-style-type: none">• Utilizar o aparelho somente conforme as condições de operação estipuladas no manual de instruções.• Utilizar o aparelho somente em conformidade com o fim previsto referido neste manual de instruções.
---	--

4.1 Função

Faixa de aplicação

Os acopladores de dispositivos de campo servem para a conexão de até oito dispositivos de campo intrinsecamente seguros em um ramal não intrinsecamente seguro.

Nesse processo os ramais e canais são separados galvanicamente.

Se o acoplador for utilizado em uma área potencialmente explosiva, ele deve ser montado em uma caixa permitida para esta área.

Utilização correta

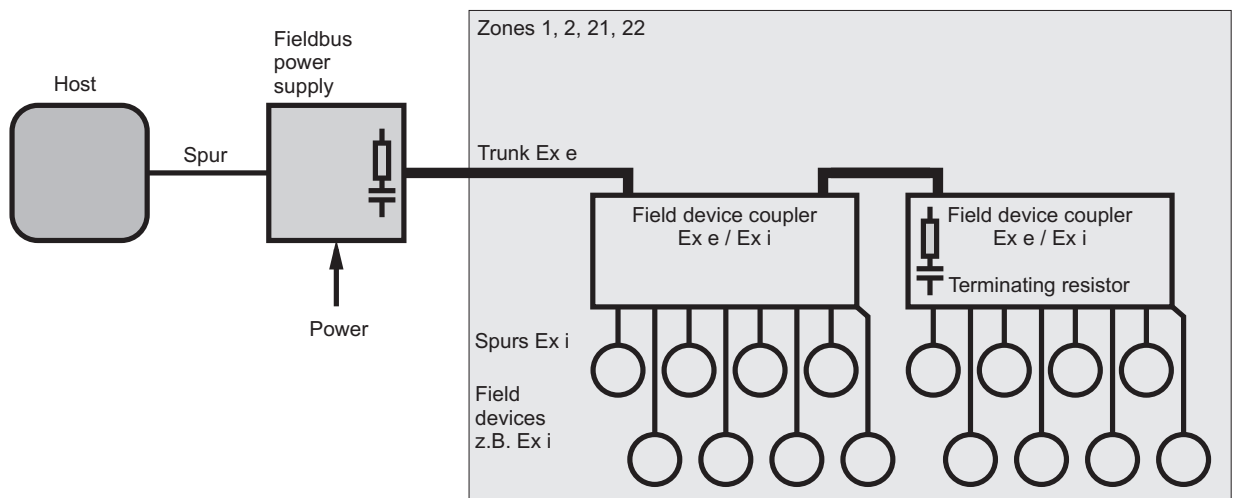
Os aparelhos podem ser aplicados corretamente:

- Para todos os barramentos de campo com IEC 61158-2 físico, por ex. Foundation Fieldbus H1 e Profibus PA.
- Em caso de ramal não intrinsecamente seguro, conexões Ex e.
- Em caso de canais com segurança intrínseca (Ex i e FISCO) para conexão de dispositivos de campo com segurança intrínseca.

BR

Aplicação de acopladores de aparelhos de campo, ramal e canal

Acopladores de dispositivos de campo Ex e / Ex i	Zona 0	Zona 1	Zona 2	Zona 21	Zona 22	área não potencialmente explosiva
Sem invólucro de campo 9411/21-210-41, 9411/21-220-41, 9411/21-230-41	Não permitido	Invólucro Ex e requerido pela EN 60079-7	É necessária uma caixa conforme a IEC/ EN 60079-15	É necessário um invólucro conforme a IEC/ EN 60079-31 ou IEC/ EN 61241-1	É necessário um invólucro conforme a IEC/ EN 60079-31 ou IEC/ EN 61241-1	o.k.
Ramal	Não permitido	Ex eb	Ex eb	o.k.	o.k.	o.k.
Canais	Ex ia	Ex ia	Ex ia	o.k.	o.k.	o.k.



06579E00

Modo de trabalho

Os dispositivos de campo podem ser alimentados com uma corrente de, no máximo, 40 mA.

No total, encontram-se no máx. 160 mA disponíveis para a operação nominal.

Esta corrente pode ser distribuída nos dispositivos de campo conectados, por ex.:

- 4 x 40 mA
- 8 x 20 mA
- 1 x 40 mA + 7 x 16 mA
- 1 x 30 mA + 7 x 18 mA
- 6 x 23 mA
- 5 x 28 mA
- 4 x 15 mA + 4 x 25 mA (apenas com a opção "Short circuit check" desativada)

Adicionalmente, pode ser conectada em um canal uma prova com corrente nominal de até 40 mA.

Pré-requisito para isto é que na ferramenta de cálculo "Fieldbus Wizard", a opção "Short circuit check" esteja ativada na verificação dos segmentos. Assim, com carga normal é permitida uma quantidade qualquer desejada de curto-circuitos em um acoplador de dispositivos de campo. Dentro do segmento, são permitidos curto-circuitos no canal de um acoplador de dispositivos de campo.

Como proteção contra curtos-circuitos cada canal está equipado com um limitador de corrente funcional de 50 mA.

Está instalada uma resistência de terminação. Ela pode ser ativada ou desativada através de uma ponte.

Opcionalmente, as blindagens de cabos podem ser aterradas de forma capacitiva ou direta. O ramal e os canais podem ser aterrados de maneiras diferentes (ver capítulo "Aterramento e blindagem").

A tensão de ramal existente no acoplador dos aparelhos de campo é monitorada quanto a subtensão. O seu estado é exibido com um LED. Outros LED exibem o estado dos canais, ver capítulo "Exibições".

O acoplador de aparelhos de campo dispõe de um Power-Management, para manter a carga de corrente do ramal tão reduzida quanto possível.

Powermanagement

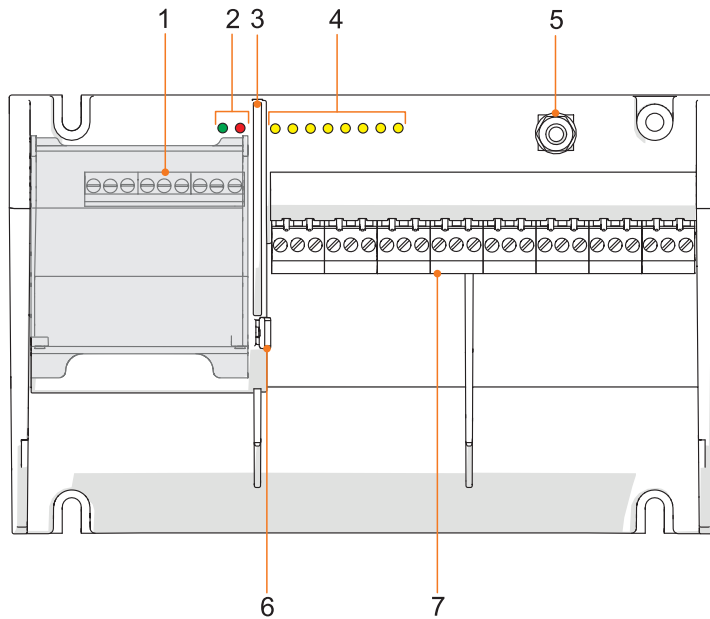
Partida suave:

A função de partida suave liga os canais consecutivamente. A ativação deslocada evita uma corrente de partida de soma elevada devido aos aparelhos de campo. Através disso a alimentação energética do barramento de campo está protegida contra picos de corrente, a função do acoplador de aparelhos de campo não é afetada pela queda de tensão.

Desativação de curto-circuito:

Em caso de curto-circuito o canal afetado é desativado até o curto-circuito estar excluído. Em caso de curto-circuito de vários canais o ramal é carregado com no máximo uma corrente em curto-circuito. Desta forma é minimizado o consumo de corrente do ramal e a potência dissipada do acoplador de aparelhos de campo sob quaisquer condições operacionais.

4.2 Estrutura do aparelho



BR

06580E00

#	Elemento do aparelho	Descrição
1	Bornes de conexão zona Ex e	Bornes de conexão Ex e, protegidos através da cobertura articulada (IP 30) para ramal e ponte para a ativação da resistência de terminação
2	LED	LED indicador de funcionamento "PWR" para Power e "ERR" para Error
3	Parede divisória	A parede divisória garante o espaçamento mínimo entre os bornes de conexão Ex e e Ex i
4	LED	LED indicadores de funcionamento para canal 1 ... 8
5	Pino de aterramento	Borne de terra para aterramento
6	Posição de parada	Posição de parada para ponte para a ativação da resistência de terminação
7	Bornes de conexão área Ex i	Bornes de conexão Ex i para canal 1 ... 8

5 Dados técnicos

Proteção contra explosões

Global (IECEX)

Gás e poeira	IECEX BVS 08.0057X Identificação IECEX Ex sem caixa: Ex mb eb ib [ja Ga] IIC T4 Gb [Ex ia Da] IIIC
--------------	---

Europa (ATEX)

Gás e poeira	BVS 06 ATEX E 004 X Identificação ATEX Ex sem caixa: ⊕ II 2 (1) G Ex mb eb ib [ja Ga] IIC T4 Gb ⊕ II (1) D [Ex ia Da] IIIC
--------------	---

Brasil (INMETRO)

Gás e poeira	UL-BR 12.0270X Identificação INMETRO Ex sem caixa: Ex mb eb ib [ja Ga] IIC T4 Gb [Ex ia Da] IIIC
--------------	---

Comprovativos e certificados

Certificados	IECEX, ATEX, Brasil (INMETRO), Índia (PESO), Canadá (cFM), EAC (União Econômica Eurasiática), EUA (FM)
--------------	--

Dados técnicos de segurança (CENELEC) por pista

	FISCO Power Supply
Tensão máx. U_o	15,7 V
Corrente máx. I_o	245 mA
Potência máx. P_o	960 mW
Capacidade máx. conectável C_o para IIC / IIB	476 nF / 2878 nF
Indutividade máx. conectável L_o para IIC / IIB	0,58 mH / 2,9 mH
Capacidade interior máx. C_i	1,1 nF
Indutividade interna máx. L_i	~ 0 mH
Tensão máxima de segurança técnica U_m	253 V

Dados técnicos

Dados elétricos

Energia auxiliar	não necessário, o acoplador de aparelhos de campo é alimentado pelo ramal																							
Separação galvânica																								
Pistas Ex i para ramal	1,5 kV CA																							
Pista para Ex i para pista Ex i	sem separação galvânica																							
Transmissão de dados																								
entre ramal e pistas	passivo, sem função de repetição																							
Nº máx. de aparelhos de campo por segmento	16 (FF H1), 32 (Profibus PA)																							
Ramal, sem segurança intrínseca																								
Conexões	2 Conexões para ramal (IN, OUT), ligado internamente em ponte																							
Intervalo de tensão	16 ... 32 V																							
Monitoramento de subtensão	U < 16 V, canais sem corrente																							
Corrente máx. nominal/de entrada ramal IN/OUT	2 A																							
Queda de tensão máx. do ramal IN/OUT	60 mV																							
Corrente de entrada máx. do ramal	<table border="1"> <thead> <tr> <th rowspan="2">Tensão de ramal</th> <th colspan="4">Carga em canais:</th> </tr> <tr> <th>sem carga</th> <th>1 x 20 mA</th> <th>8 x 20 mA</th> <th>7 x 20 mA + 1 x Curto-circuito</th> </tr> </thead> <tbody> <tr> <td>16 V</td> <td>32 mA</td> <td>58 mA</td> <td>225 mA</td> <td>270 mA</td> </tr> <tr> <td>32 V</td> <td>32 mA</td> <td>50 mA</td> <td>115 mA</td> <td>135 mA</td> </tr> </tbody> </table>					Tensão de ramal	Carga em canais:				sem carga	1 x 20 mA	8 x 20 mA	7 x 20 mA + 1 x Curto-circuito	16 V	32 mA	58 mA	225 mA	270 mA	32 V	32 mA	50 mA	115 mA	135 mA
Tensão de ramal	Carga em canais:																							
	sem carga	1 x 20 mA	8 x 20 mA	7 x 20 mA + 1 x Curto-circuito																				
16 V	32 mA	58 mA	225 mA	270 mA																				
32 V	32 mA	50 mA	115 mA	135 mA																				
Potência dissipada máx.	1,8 W																							
Indicador de funcionamento	LED verde "PWR" (U ≥ 16 V do ramal)																							
Proteção contra inversões de polaridade	sim																							
Nº máx. de acopladores de aparelhos de campo	4 por ramal																							
Resistência de terminação do barramento de campo	<p>Indicação: no acoplador de aparelhos de campo está montada uma resistência de terminação do barramento de campo ativável 100 Ω + 1 mF (IEC 61158-2). Colocando uma ponte entre os bornes TERM 1 e 2 a resistência de terminação do barramento de campo é conectada ao ramal.</p> <p>Alternativamente também pode ser utilizada a resistência de terminação do barramento de campo externa, série 9418 na conexão Ramal OUT.</p>																							

BR

Dados técnicos

Pistas, FISCO Ex i com segurança intrínseca	
Quantidade	8
Nº máx. de aparelhos de campo por pista	1
Comprimento máx. do cabo	120 m
Corrente máx. de saída contínua CC de todas as pistas	20 mA
Tensão mín. de saída	10 V com 41 mA
Nota	para o projeto correto, deve ser utilizada a ferramenta R. STAHL "Fieldbus Wizard" (r-stahl.com).
Tensão mín. de funcionamento em vazio	12 V
Resistência interna máx.	65 Ω
Corrente de curto-circuito máx.	50 mA
Indicador de funcionamento por pista	LED amarelo "S1" ... "S8"
Aterramento das blindagens de cabos (ramal e canal)	
Aterramento direto	em réguas de blindagem
Aterramento capacitivo das pistas	através de 4,7 nF no borne "S" (borne de terra M6)
Aterramento capacitivo do ramal	através de 2,35 nF no borne "S" (borne de terra M6)
Detecção de erros	
Curto-circuito do canal	≥ 42 ... 50 mA
Indicação de curto-circuito por canal	LED amarelo "S1" ... "S8", intermitente
Mensagem de erro coletiva	LED vermelho "ERR", intermitente
Indicação de erro acoplador de aparelhos de campo	LED "ERR" vermelho
Compatibilidade eletromagnética	verificado conforme as normas e prescrições: EN 61326 (IEC/EN 61000-4-1...6 e 11; EN 55022 classe B); NAMUR NE 21 (IEC/EN 61000-4-1...6, 8 e 11; EN 55022 classe B)

BR

Dados técnicos

Condições ambientais

Temperatura ambiente	Acoplador montado sobre calhas de perfil DIN: -40 ... +75 °C
Temperatura de armazenamento	-40 ... +75 °C
Umidade relativa (sem condensação)	< 95 %

Dados mecânicos

Conexão

Bornes de ligação

3 polos (+, -, blindagem)	Bornes roscados	Bornes à mola		bornes roscados removíveis
	Ramal Ex e Canais Ex i	Ramal Ex e	Canais Ex i	apenas para canais Ex i (ramal Ex e, ver "Bornes roscados")
rígido	0,2 ... 4 mm ²	0,5 ... 2,5 mm ²	0,08 ... 2,5 mm ²	0,2 ... 4 mm ²
flexível	0,25 ... 2,5 mm ²	0,5 ... 2,5 mm ²	0,08 ... 2,5 mm ²	0,25 ... 2,5 mm ²
flexível, com terminal ilhós	0,25 ... 2,5 mm ²	0,5 ... 1,5 mm ²	0,08 ... 1,5 mm ²	0,25 ... 2,5 mm ²

Tipo de proteção

Invólucro

IP30

Bornes Ex i

IP20

Bornes Ex e

IP30, cobertura fechada
(a caixa de instalação pode ser aberta sob tensão na área potencialmente explosiva)

Peso

0,89 kg

Resistência a incêndios (UL 94)

HB

Montagem/Instalação

Condições para a montagem

Tipo de montagem

sobre calha DIN, EN 50022 (NS 35/15, NS 35/7,5) ou placa de montagem

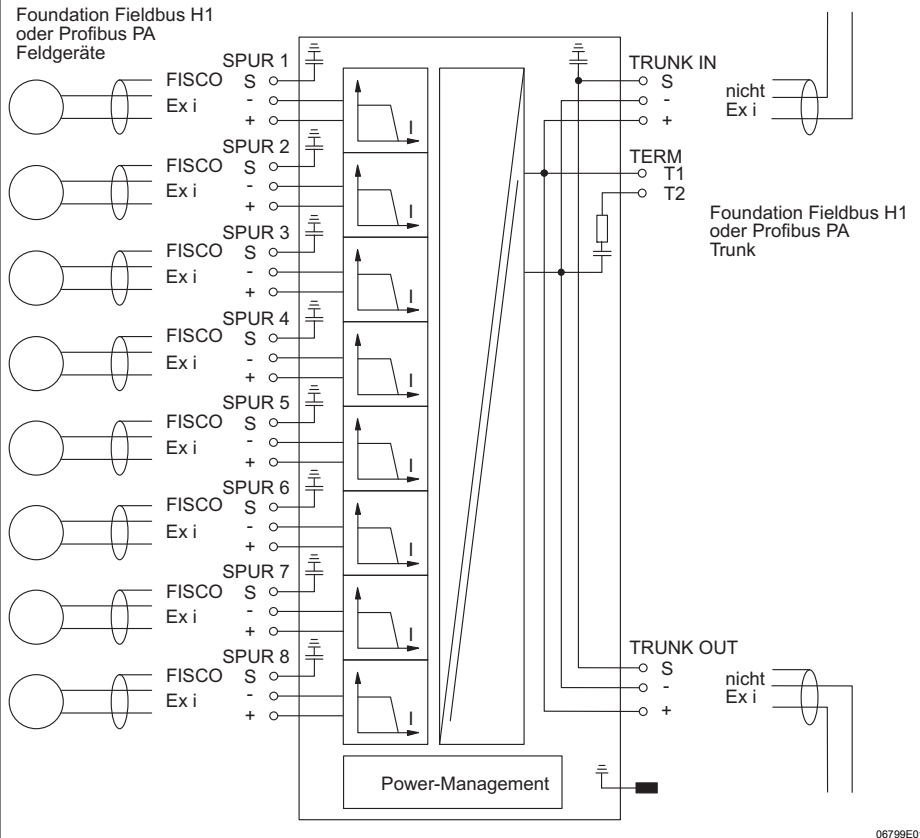
Posição de instalação

vertical ou horizontal

BR

Dados técnicos

Esquema de ligações



06799E01

Para outros dados técnicos, ver r-stahl.com.

6 Projeto

NOTA

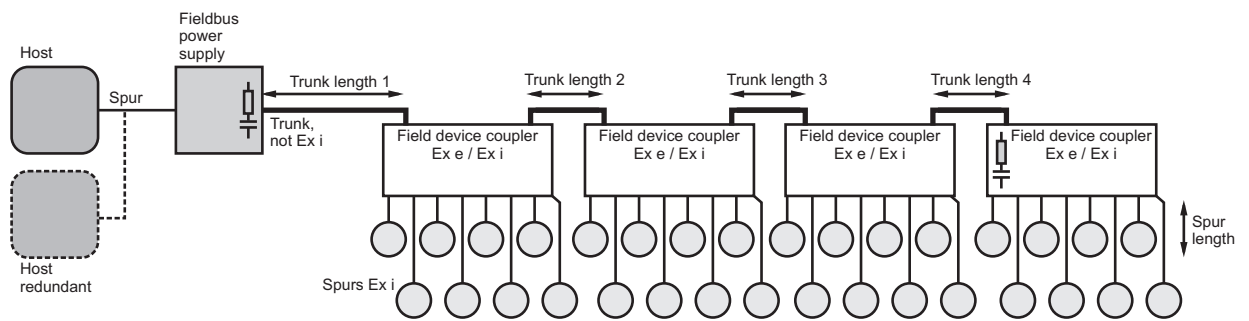
Falha dos aparelhos instalados no quadro de comando devido a temperatura ambiente muito elevada!

A inobservância pode conduzir a danos materiais.

- Instalar e configurar o quadro de comando de modo que ele seja sempre operado dentro da gama de temperatura permitida.

6.1 Exemplos para a estrutura de segmentos de barramento de campo "Estrutura Daisy-Chain"

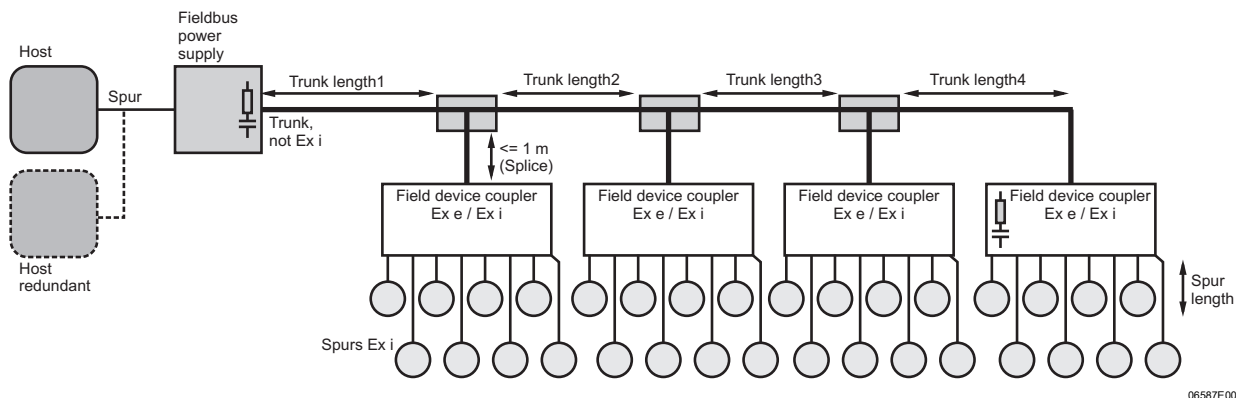
O ramal está ligado em cascata através do acoplador de aparelhos de campo.



06586E00

T-Connector

O ramal é conectado em cascata através das caixas de derivação. Os acopladores de aparelhos de campo estão conectados nas caixas de derivação (T-Connector) ao ramal.

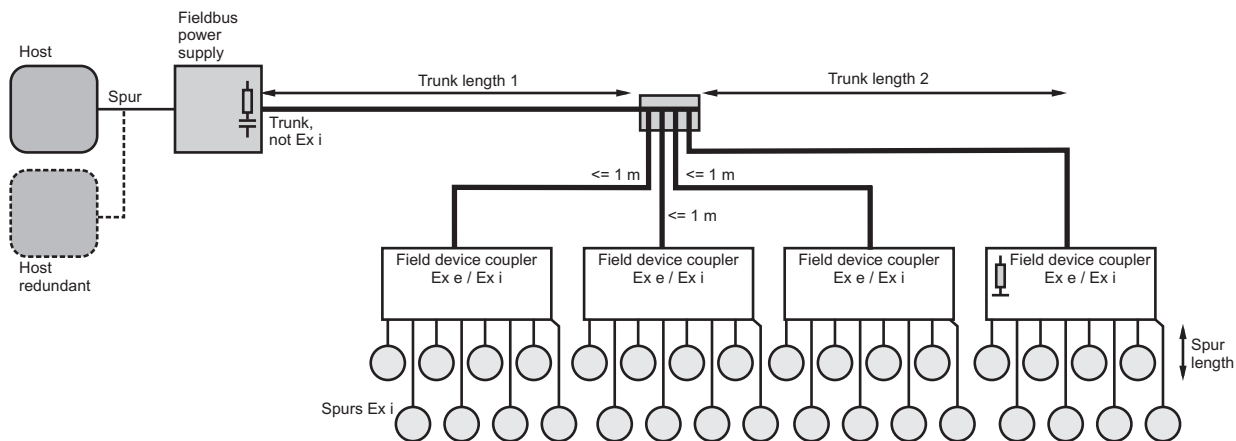


06587E00

BR

Estrutura em estrela

O ramal é conduzido para uma caixa de derivação. Desta caixa de derivações saem os ramos para os acopladores de aparelhos de campo individuais.



06588E00

6.2 Comprovante de segurança intrínseca

Comprovante da segurança intrínseca conforme o FISCO

Uma pista tem segurança intrínseca, se

- o aparelho de campo estiver certificado conforme o FISCO.
- as condições dos valores de cabos forem cumpridas conforme a IEC/EN 60079-27:
 $R_{\text{Cable}}: 15 \dots 150 \Omega/\text{km}$
 $L_{\text{Cable}}: 0,4 \dots 1 \text{ mH}/\text{km}$
 $C_{\text{Cable}}: 45 \dots 200 \text{ nF}/\text{km}$

Comprovante da segurança intrínseca conforme o clássico "entity concept"

Uma pista é intrinsecamente segura, se os valores técnicos de segurança máximos do aparelho de campo e da conexão de pista cumprirem os seguintes requisitos:

Pista do acoplador de aparelhos de campo		Aparelho de campo
U_0	\leq	U_i
I_0	\leq	I_i
P_0	\leq	P_i
C_0	\leq	$C_i + C_{\text{Cable}}$
L_0	\leq	$L_i + L_{\text{Cable}}$

Nesse processo C_{Cable} e L_{Cable} são a capacidade ou indutividade total resultante do comprimento do cabo pista.

6.3 Comprimentos de cabos para ramal e canais

A base para a medição dos comprimentos de cabos para ramal e canais é a IEC 61158-2, Anexo B (sem observância da proteção contra explosões).

Durante a colocação de cabos observar os seguintes pontos:

- O comprimento máximo de todos os cabos (todos os ramos, todos os canais) por segmento não pode exceder os 1.900 m.
- Os comprimentos reais de ramos e canais podem ser menores devido à queda de tensão.
- Geralmente vigora: projetar os canais sempre o mais curtos possível.
Comprimento máx. de canal = 120 m.

6.4 Aterramento / blindagem

6.4.1 Conectar o acoplador de dispositivos de campo em um potencial de aterramento

- Conectar o acoplador de aparelhos de campo com a compensação de potencial! Nisso, assegurar a conexão condutora entre o pino de aterramento e a ligação equipotencial.

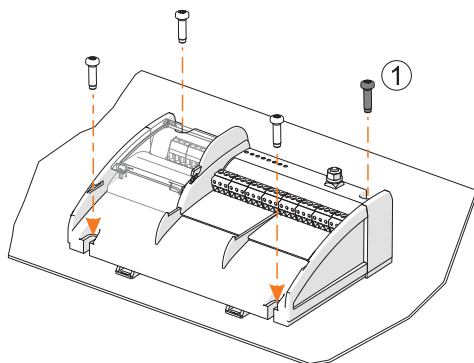
Considerar a s condições para a montagem:

Calha de perfil / invólucro em plástico

- Ao montar o acoplador do dispositivo de campo nna calha de perfil e / ou instalação em um invólucro em plástico: Conectar o pino de aterramento à ligação equipotencial com um cabo de conexão (pelo menos 4 mm^2).

Invólucro metálico / placa de montagem

- Na instalação do acoplador do dispositivo de campo em um invólucro metálico e/ou montagem em uma placa de montagem conectada à ligação equipotencial: Conecte o acoplador do dispositivo de campo à placa de montagem com os quatro parafusos (1), veja a ilustração. Somente pela conexão conclusiva com todos os 4 parafusos, o dispositivo está conectado à ligação equipotencial; não é necessária nenhuma conexão especial.



19380E00

BR

6.4.2 Aterrar as blindagens de cabos



Antes do aterramento das blindagens de cabos:

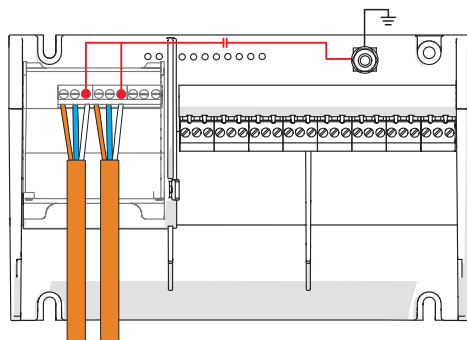
- Verificar as condições e circunstâncias da ligação equipotencial.
- Definir um conceito de blindagem adequado para o sistema.

Aterrar as blindagens de cabos do ramal

As blindagens de cabo do ramal podem ser conectadas à terra capacitivamente através do acoplador de dispositivo de campo através do borne "S" (2,35 nF) ou diretamente através da régua de blindagem (disponível como acessório).

Capacitivamente:

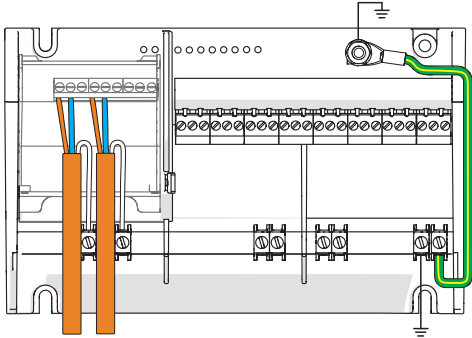
- Interligar a blindagem no borne "S" para outro acoplador.



19382E00

Diretamente:

- Montar a régua de blindagem no acoplador de barramento de campo (consulte o capítulo "Montagem da régua de blindagem").
- Conectar a régua de blindagem à terra pelo caminho mais curto: Conectar o cabo verde-amarelo (incluído no escopo de fornecimento da régua de blindagem), aterrar o dispositivo por meio dos pinos de aterramento.



19384E00

Aterrar as blindagens de cabos do canal

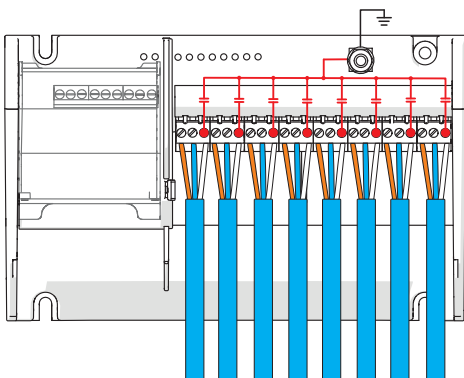
i	<p>Cabo de blindagem conforme IEC/EN 60079-14:2014 seção 16.2.2.3</p> <ul style="list-style-type: none"> • aterrado eletricamente em um único ponto, de preferência no final na área não explosiva. • isolar o outro final de acordo com os requisitos para fios não utilizados.
----------	--

Dependendo da ligação de equalização, os canais podem ser aterrados de duas maneiras:

- **Capacitivamente** através dos bornes "S" (4,7 nF) e do pino de aterramento, de acordo com IEC / EN 60079-14: 2014, seção 16.2.2.3, ponto
- **Diretamente** através da régua de blindagem opcionalmente disponível (disponível como acessório) e do pino de aterramento, corresponde ao aterramento Multi Point (se estiver disponível uma ligação equipotencial de alta qualidade), de acordo com IEC/EN 60079-14: 2014, seção 16.2.2.3, ponto b

Capacitivamente:

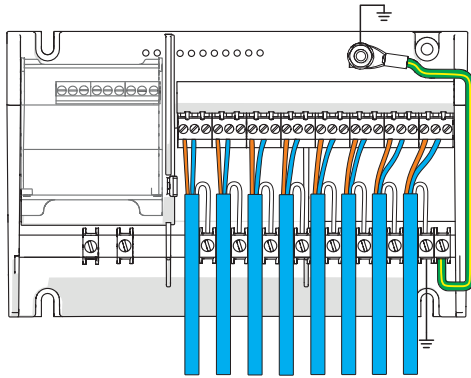
- Aterrar a blindagem através do borne "S" (4,7 nF) e pino de aterramento.



19389E00

Diretamente:

- Montar a régua de blindagem no acoplador de barramento de campo (consulte o capítulo "Montagem da régua de blindagem").
- Conectar a régua de blindagem à terra pelo caminho mais curto: Conectar o cabo verde-amarelo (incluído no escopo de fornecimento da régua de blindagem), aterrando o dispositivo por meio dos pinos de aterramento.
- Colocar as blindagens de cabos sobre a régua de blindagem.



BR

19391E00

6.5 Resistência da terminação (terminador)

É necessária uma resistência de terminação em ambas as extremidades do ramal.

Os canais são operados sem resistência de terminação.

Em cada acoplador de aparelhos de campo está instalada fixamente uma resistência de terminação do ramal.

Para ativação da resistência de terminação do ramal a ponte é removida da posição de parada do acoplador de aparelhos de campo e conectada aos bornes do bloco de bornes "TERM".

Caso o acoplador de aparelhos de campo esteja na extremidade do ramal, isto é, os bornes no bloco de bornes "TRUNK OUT" não estejam ocupados, a resistência de terminação deve ser ativada inserindo a ponte no bloco de bornes "TRUNK".



Caso o acoplador de aparelhos de campo não esteja na extremidade do ramal, isto é, os bornes no bloco de bornes "TRUNK OUT" estejam ocupados, os bornes no bloco de bornes não podem ser ligados em ponte "TRUNK". A resistência de terminação permanece na posição de parada.

7 Transporte e armazenamento

- Transportar e armazenar o aparelho somente na embalagem original.
- Armazenar o produto em um local seco (sem condensação) e não sujeito a vibrações.
- Não lançar o aparelho.

8 Montagem e instalação

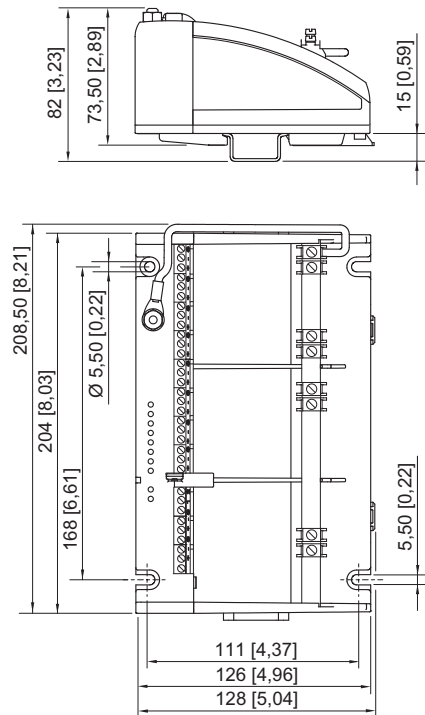
O aparelho está aprovado – no caso de instalação em um invólucro de campo correspondente apropriado – para a utilização em áreas com risco explosão das zonas 1, 2, 21 e 22 ou em uma área segura.

	<p style="text-align: center;">PERIGO</p> <p>Perigo de explosão em instalação sem invólucro de campo! A inobservância causa ferimentos graves ou mortais!</p> <ul style="list-style-type: none"> • No caso de utilização na zona 1, 2 ou zona 21, 22 o aparelho deve ser montado em um invólucro protegido ou em um armário de acordo com a IEC/EN 60079-0, que garanta um grau de proteção apropriado. • Em caso de utilização na zona 1, 2 e em uma área segura, é necessário um invólucro com pelo menos IP54. • Em caso de utilização na zona 21, 22, é necessário um invólucro com pelo menos IP64.
	<p style="text-align: center;">PERIGO</p> <p>Perigo de explosão devido a instalação incorreta do aparelho! A não observância origina ferimentos graves ou mortais.</p> <ul style="list-style-type: none"> • Executar a instalação estritamente conforme as instruções e sob consideração das prescrições de segurança e de prevenção de acidentes, para conservar a proteção contra explosões. • Selecionar ou instalar o aparelho elétrico, de forma que a proteção contra explosões não seja afetada devido a influências externas, por ex. condições de pressão, influências químicas, mecânicas, térmicas, elétricas, bem como oscilações, umidade, corrosão (ver IEC/EN 60079-14). • A instalação do aparelho só deve ser efetuada por pessoal técnico especializado e familiarizado com as normas relevantes.

BR

8.1 Indicações das dimensões / dimensões de fixação

Desenhos dimensionais (todas as medidas em mm [polegadas]) – Sujeito a modificações






10944E00

9411/21-2.0-41

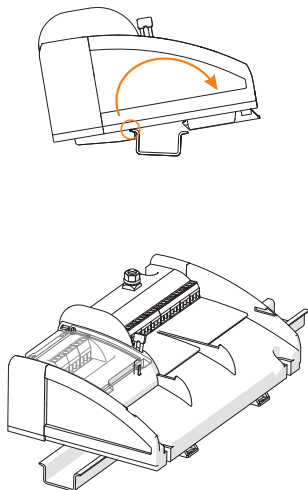
Acoplador de dispositivos de campo, 8 canais, sem invólucro de campo

8.2 Montagem / desmontagem, posição de uso

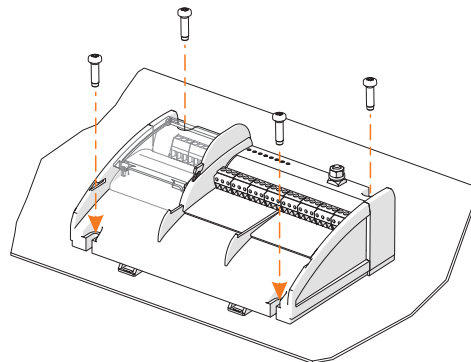
PERIGO	
	<p>Perigo de explosão ao abrir a caixa sob condições ambientais perigosas!</p> <p>A inobservância causa ferimentos graves ou mortais.</p> <ul style="list-style-type: none"> • Aplicar informações complementares • Em caso de montagem em uma caixa de proteção Ex e aplicar as informações complementares conforme a IEC/EN 60079-7: "Não abrir sob tensão!" • Em caso de montagem em uma caixa de proteção aplicar as informações complementares conforme a EN 61241-1 (para zona 21 ou 22): "Não abrir em uma atmosfera com poeira combustível, potencialmente explosiva!"
	<p>Em caso de montagem em uma caixa Ex e, fixar uma placa indicadora de informação complementar conforme IEC/EN 60079-7: "Circuito de segurança não intrínseca protegido por proteção IP30 interna."</p>
	<p>Selecionar o local de montagem de modo que os comprimentos máximos dos cabos permitidos não sejam excedidos. Ver capítulo "Comprimentos de cabos para ramal e canais".</p>

8.2.1 Montagem de acoplador de aparelhos de campo para instalação na caixa de campo

- O acoplador de aparelhos de campo para instalação em uma caixa de campo é sempre fornecido para montagem sobre calhas DIN.
- Montagem sem caixa: instalação em áreas não potencialmente explosivas, por ex. em um quadro de comando ou estrutura aberta.
- Montagem com caixa: instalação em áreas potencialmente explosivas, por ex. em uma caixa de proteção da R. STAHL das séries 8146, 8125, 8150 ou em uma caixa certificada de outro fabricante.



Encaixe em uma calha de montagem



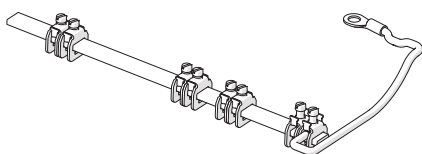
Montagem com parafusos em uma placa de montagem

8.2.2 Montagem da régua de blindagem

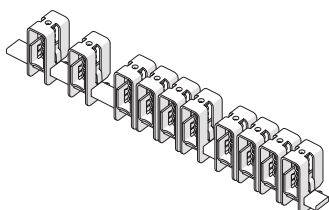
No status da entrega, os terminais de conexão de blindagem e o cabo de conexão ao pino de conexão à terra já estão pré-montados.

Seleção da régua de blindagem

Jogo régua de blindagem (Nº de peça 161930)

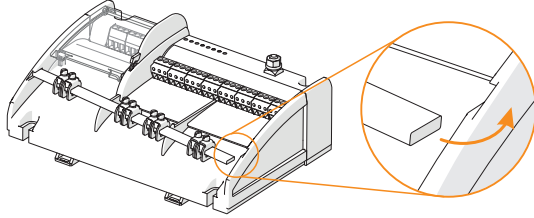


Jogo grampo de fixação (Nº de peça 202775)



Montar régua de blindagem

- Girar a régua de blindagem de tal forma que a linha de conexão verde-amarela se encontre do lado do pino de aterramento.
- Posicionar o trilho no lado direito do dispositivo na marcação (entalhe) e empurrar sobre os ressaltos de travamento até o trilho travar fazendo um ruído.



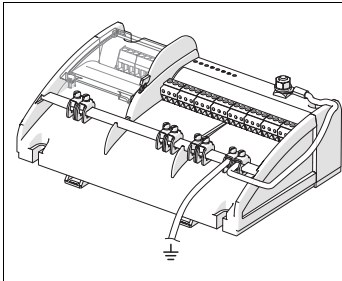
19393E00

BR

Conectar a régua de blindagem com o potencial de aterramento

O aterramento da régua de blindagem pode ocorrer de duas formas:

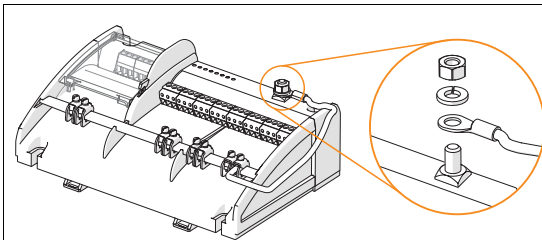
- **Diretamente**



19395E00

- Utilizar um cabo com um diâmetro de mínimo 4 mm^2 e assegurar contra afrouxamento com parafusos (torque de aperto $1,5 \text{ Nm}$). O cabo de conexão fornecido pode ser omitido neste caso.

- **Através de pinos de aterramento, por ex., na instalação em um invólucro metálico com parafusos**




19397E00


- Aterrar a régua de blindagem com o cabo de conexão fornecido no pino de aterramento.
- Colocar a extremidade solta do cabo de conexão no pino de aterramento e assegurar contra o afrouxamento com a porca de fixação (torque de aperto de $1,5 \text{ Nm}$). No fornecimento, o cabo de conexão já está conectado à régua de blindagem.

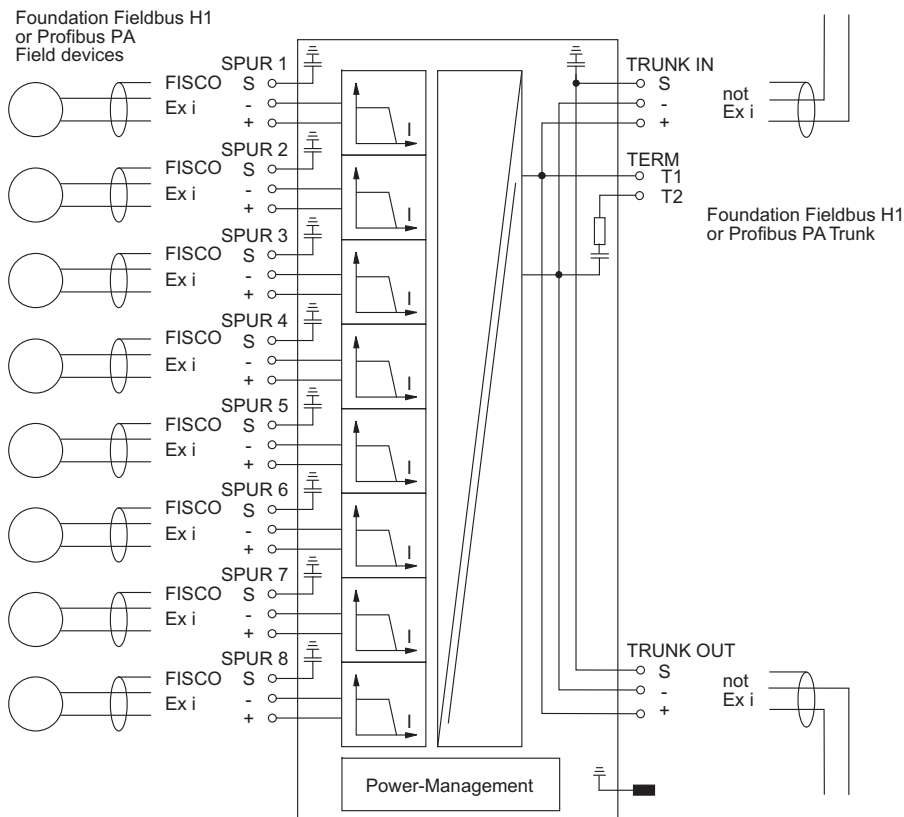
8.3 Instalação

i	Ao operar sob condições adversas, principalmente em embarcações navais, será necessário tomar medidas adicionais para a instalação correta em função do local de utilização. Mais informações e instruções a este respeito podem ser obtidas sob solicitação ao entrar em contato com a equipe de vendas encarregada.
----------	---

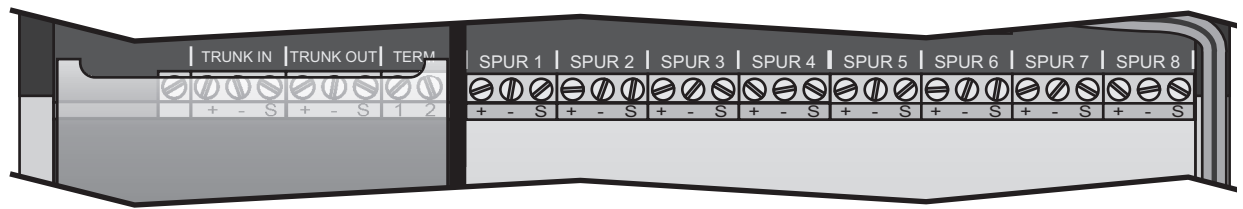
8.3.1 Ligações elétricas

	PERIGO
	<p>Perigo de explosão devido a valores técnicos de segurança do aparelho ou dispositivos de campo conectados incorretos!</p> <p>A inobservância origina ferimentos graves ou mortais.</p> <ul style="list-style-type: none"> • Verificar os valores de segurança técnica do aparelho e dos dispositivos de campo conectados conforme as normas e regulamentos de instalação nacionais.

	PERIGO
	<p>Perigo de explosão devido a tampa da caixa aberta com o barramento de campo ativado!</p> <p>A não observância conduz a ferimentos graves ou mortais.</p> <ul style="list-style-type: none"> • Antes da abertura da tampa da caixa, desativar o barramento de campo. • Proteger o barramento de campo antes da ativação.



06799E00



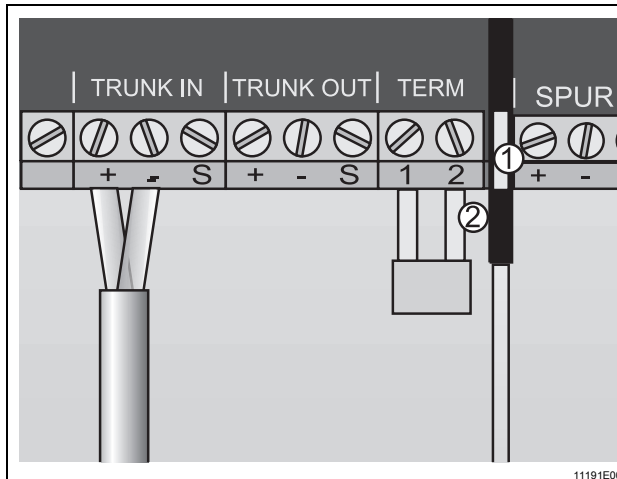
06578E00

Conexão do acoplador de aparelhos de campo

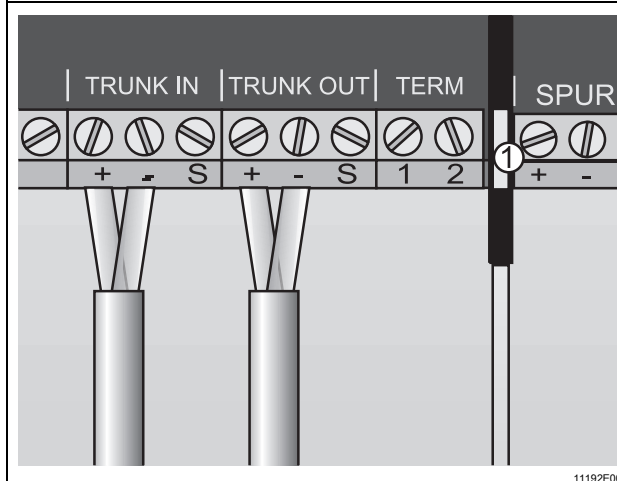
Passo de trabalho	Explicação
Desligar a tensão.	Antes de qualquer trabalho no aparelho desligar a tensão.
Abrir invólucro.	<ul style="list-style-type: none"> Soltar os parafusos da tampa. Remover e pousar a tampa. Conservar os parafusos da tampa em segurança.
Retirar isolamento dos cabos.	<ul style="list-style-type: none"> Não danificar as blindagens das linhas. Não danificar os fios das linhas.
Inserir as linhas na caixa.	<ul style="list-style-type: none"> Inserir as linhas elétricas pelas entradas de cabos na caixa. Apertar as entradas de cabos. Observar o torque de aperto.
Retirar isolamento do condutor.	<ul style="list-style-type: none"> Comprimento desencapado: 7 mm Não danificar o condutor.
Inserir o condutor nos bornes e prendê-los.	<ul style="list-style-type: none"> Comprimir os terminais de ilhós com ferramenta adequada. O isolamento do condutor deve chegar até aos bornes. Apertar os bornes com o torque de aperto especificado. <p>Torque de aperto: 0,5 ... 0,6 Nm</p>
Conectar o ramal.	<ul style="list-style-type: none"> Bornes "TRUNK IN": "+", "-", "S" Bornes "TRUNK OUT": "+", "-", "S" "TRUNK IN": Cabo de entrada do ramal. "TRUNK OUT": Saída de linha para ligação em cascata do ramal. Borne "S": blindagem, ocupação dependente do tipo de aterramento. Abaixar a cobertura IP30 após a conexão até encaixar fazendo um ruído!
Ligar os canais.	<p>CANAL 1: "+", "-", "S"</p> <p>CANAL 2: "+", "-", "S"</p> <p>...</p> <p>CANAL 8: "+", "-", "S"</p> <ul style="list-style-type: none"> Só pode ser conectado um dispositivo de campo por conexão de canal Borne "S": blindagem, ocupação dependente do tipo de aterramento.
Conectar blindagens de linhas.	Ver capítulo "Aterramento".
Aterrar caixa.	Aterrar caixa de campo em metal no percurso mais curto.
Ativar a resistência de terminação no ramal (terminador).	Apenas necessário no último acoplador de aparelhos de campo do ramal. Ver capítulo "Resistência de terminação (terminador)".

BR

Dispor cabos e linhas na caixa.	Assentar os cabos de modo que um dano (por ex. através de dobras, desgaste) seja excluído durante o funcionamento.
Limpar o interior da caixa.	Peças de metal soltas, remover os vestígios de sujeira e umidade do terminal de conexão.
Apertar as entradas de cabos.	Observar os torques de aperto das entradas de cabos.
Fechar as entradas de cabos não utilizadas.	<ul style="list-style-type: none"> Utilizar tampões certificados para as entradas de cabos. Utilizar tampões, cujo tamanho se adapte à área de bornes das respectivas entradas de linhas.
Fechar os orifícios da caixa abertos.	<ul style="list-style-type: none"> Utilizar tampões de fechamento autorizados e certificados. Utilizar tampões de fechamento que fecham de forma segura as aberturas da caixa.
Fechar o invólucro.	<ul style="list-style-type: none"> Colocar a tampa da caixa. Observar a colocação correta da vedação. Colocar e apertar os parafusos da tampa. Observar o torque de aperto.




Acoplador de aparelhos de campo como último aparelho no ramal. A ponte para ativação da resistência de terminação está instalada. (2)



Acoplador de aparelhos de campo com ramal ligado em cascata. A ponte para ativação da resistência de terminação está na posição de parada.

9 Colocação em funcionamento

	PERIGO
	<p>Perigo de explosão devido a uma instalação incorreta! A inobservância origina ferimentos graves ou mortais.</p> <ul style="list-style-type: none"> • Antes da colocação em funcionamento, verificar se o aparelho foi instalado corretamente. • Respeitar as disposições nacionais.

Antes da colocação em funcionamento, garantir o seguinte:

- A montagem e a instalação foram efetuadas corretamente.
- A aparelho não deve apresentar danos.
- Os cabos estão introduzidos corretamente.

BR

10 Operação

10.1 Operação

Caso exista tensão no ramal, o LED "PWR" acende. Caso um canal esteja em funcionamento, isso será indicado pelo respectivo LED "S".

10.2 Indicações

Os LEDs correspondentes no aparelho indicam o estado operacional do aparelho (ver também o capítulo "Função e montagem do aparelho").

LED	Cor	Significado
LED "PWR"	verde	Tensão no ramal
LED "ERR"	vermelho	LED Erro do aparelho
LED "S1" ... "S8"	vermelho	LED indicadores de funcionamento para canal 1 ... 8

10.3 Resolução de erros

Em caso de resolução de erros, observar o seguinte plano de pesquisa de erros:

Erro	Causa dos erros	Resolução de erros
LED "PWR" (verde) apagado	<ul style="list-style-type: none"> Sem tensão de alimentação de barramento disponível no ramal Acoplador com defeito Alimentação de barramento muito reduzida (mín. 16 V) 	<ul style="list-style-type: none"> Verificar o cabo de alimentação de barramento e, se necessário, conectar corretamente. Substituir o acoplador. Verificar a tensão de alimentação no acoplador.
LED "ERR" (vermelho) acende	Erro interno do aparelho	Substituir o acoplador.
LED "ERR" (vermelho) acende, LED "S1" ... "S8" (vermelho) intermitente rápido	O canal respectivo causa sobrecarga (consumo de corrente total dos dispositivos de campo conectados > 160 mA no modo nominal)	Verificar o dispositivo de campo no canal exibido e, se necessário, substituí-lo.
LED "ERR" (vermelho) apagado LED "S1" ... "S8" (vermelho) apagado	<ul style="list-style-type: none"> Quebra de fio no respectivo canal Canal não conectado Funcionamento normal (dispositivo de campo conectado, $0 \text{ mA} < I < 40 \text{ mA}$) 	<ul style="list-style-type: none"> Excluir as causas no canal exibido, verificar as linhas elétricas e os dispositivos de campo. Ligar o dispositivo de campo ao canal correspondente. Nenhuma medida necessária.
LED "ERR" (vermelho) apagado LED "S1" ... "S8" (vermelho) aceso	Dispositivo de campo conectado ao respectivo canal $3 \text{ mA} \leq I \leq 40 \text{ mA}$	Nenhuma medida necessária (modo normal).
LED "ERR" (vermelho) intermitente, LED "S1" ... "S8" (vermelho) intermitente	<ul style="list-style-type: none"> Curto-circuito no respectivo canal $40 \text{ mA} < I < 50 \text{ mA}$ 	Excluir curto-circuito no canal exibido, verificar as linhas elétricas e o dispositivo de campo.


Caso não seja possível excluir um erro com os procedimentos referidos:

- Entre em contato com a R. STAHL Schaltgeräte GmbH.

Disponibilizar os seguintes dados para um rápido processamento:

- Tipo e número de série do aparelho
- Dados de compra
- Descrição de erro
- Fim previsto (especialmente circuito de entrada/saída)

11 Conservação, manutenção, reparo

	PERIGO
	<p>Perigo de explosão devido a tampa da caixa aberta com o bus de campo ativado!</p> <p>A inobservância origina ferimentos graves ou mortais.</p> <ul style="list-style-type: none"> Antes da abertura da tampa da caixa, desativar o bus de campo.


11.1 Conservação

- O tipo e a abrangência dos controles devem ser consultados nas correspondentes normas e regulamentos nacionais.
- Ajustar os intervalos de verificação às condições de operação.

Para a conservação do aparelho, verificar, no mínimo, os seguintes pontos:


- posicionamento fixo dos condutores introduzidos,
- formação de fissuras e outros danos no aparelho,
- estanqueidade das uniões roscadas de cabos,
- vedação entre a caixa e a tampa,
- umidade na caixa,
- cumprimento das temperaturas ambiente admissíveis,
- funcionamento conforme o previsto.

11.2 Manutenção

	Observar as normas e regulamentos nacionais em vigor no país de utilização.
---	---

BR

11.3 Reparo

	PERIGO
	<p>Perigo de explosão devido a reparos inadequados! A não observância origina ferimentos graves ou mortais.</p> <ul style="list-style-type: none"> • Solicite a realização de reparos nos aparelhos exclusivamente pela R. STAHL Schaltgeräte GmbH.

11.4 Devolução

- Executa o retorno ou embalagem dos aparelhos apenas sob consulta com R. STAHL!
 Para isso, entrar em contato com o representante responsável de R. STAHL.

Para a devolução em caso de reparo ou assistência, contacte o serviço de apoio ao cliente da R. STAHL.

- Contacte pessoalmente o serviço de apoio ao cliente.

ou

- Acesse o website r-stahl.com.
- Selecionar em "Support" (Assistência) > "RMA" (Formulário RMA) > "RMA-REQUEST" (Solicitar bilhete RMA).
- Preencher o formulário e enviar.
 Você receberá automaticamente um guia RMA por e-mail.
 Por favor, imprima este arquivo.
- Enviar o aparelho juntamente com o guia RMA na embalagem para a R. STAHL Schaltgeräte GmbH (para obter o endereço, consulte a capítulo 1.1).

12 Limpeza

- Para evitar carregamento eletrostático, a limpeza dos aparelhos em áreas potencialmente explosivas pode ser feita apenas com um pano úmido.
- No caso de limpeza com pano úmido: utilizar água ou um produto de limpeza suave e não abrasivo, que não risque.
- Não utilizar produtos de limpeza agressivos nem solventes.

13 Descarte

- Observar as normas nacionais e locais em vigor e as disposições legais para o descarte.
- Encaminhar os materiais separados para a reciclagem.
- Garantir um descarte amigável ao ambiente de todos os componentes conforme as disposições legais.

14 Acessórios e peças de reposição

NOTA

A não utilização dos componentes originais pode causar funcionamento inadequado ou danos ao aparelho.

A inobservância desta nota pode provocar danos materiais!

- Usar apenas acessórios e peças de reposição originais da R. STAHL Schaltgeräte GmbH.



Acessórios e peças de reposição, ver folha de dados na homepage r-stahl.com.

Glossário**Resistência da terminação (terminador)**

Ambas as extremidades do ramal estão concluídas com uma resistência de terminação ($100 \Omega + 1 \text{ mF}$).

Acoplador DP/PA

O acoplador DP/PA conecta um segmento PA Profibus com um Profibus DP. A alimentação de corrente de barramento de campo está integrada no acoplador DP/PA.

Alimentação de corrente de barramento de campo

A alimentação de corrente de barramento de campo fornece potência CC para alimentação de dispositivos de campo no barramento de campo e provoca o casamento de impedância entre o barramento de campo e Power. O host comporta-se eletricamente como um dispositivo de campo.

Dispositivo de campo

Os aparelhos de campo são frequentemente alimentados a partir do barramento de campo; mas também podem ter a própria fonte de alimentação de corrente (Aparelho de 4 condutores).

Host

O host (fornecedor, moderador) é o "Cérebro" na física de barramentos de campo. Geralmente o host é um sistema de controle de processos, um CLP ou um PC.

Master

O Profibus-Master geralmente é um sistema de controle de processos, um CLP ou um PC.

Segmento

Aqui, como segmento é designada a totalidade de ramal, resistências de terminação e todos os canais.

Canal

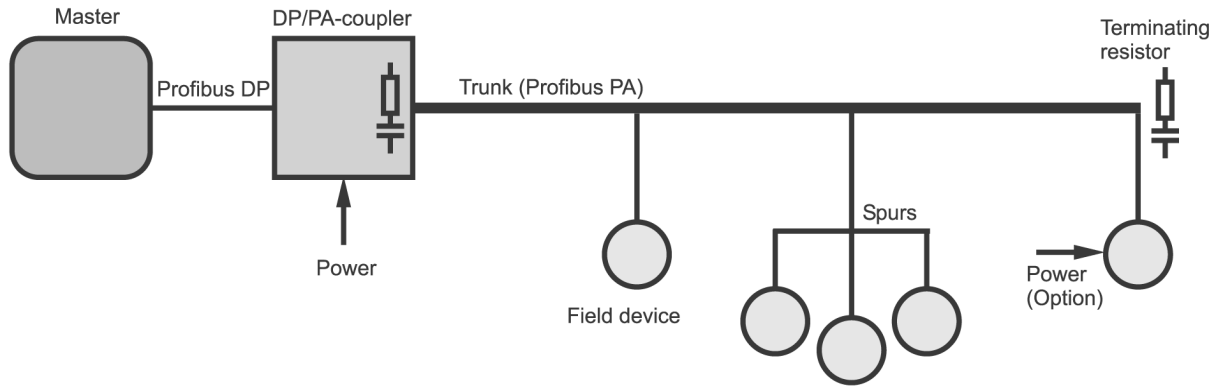
Um canal (avanço técnico) conecta o ramal com os aparelhos de campo. Os canais podem continuar se ramificando.

Ramal

O ramal (tronco, corpo) é a linha principal na física de barramento de campo.

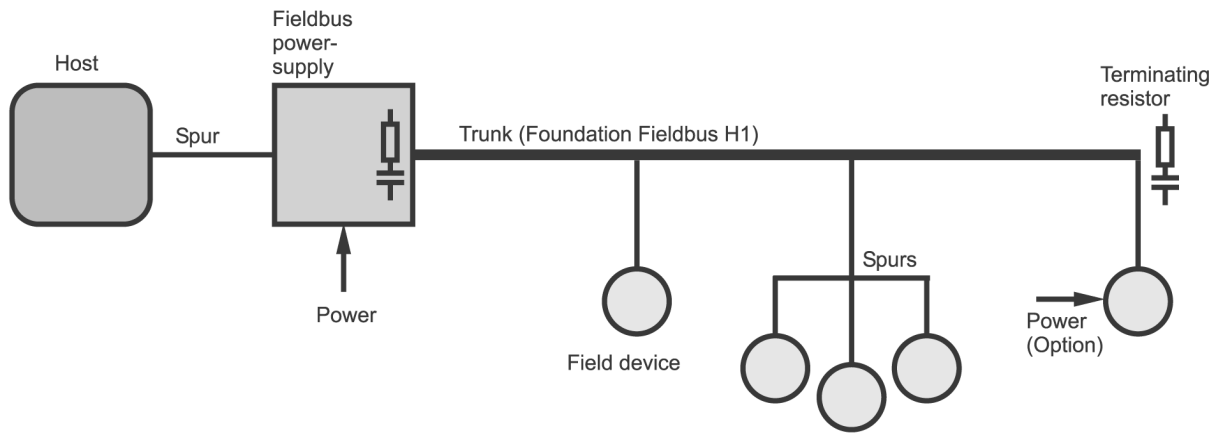
BR

Estrutura de um segmento PA Profibus



11462E00

Estrutura de um segmento H1 Foundation-Fieldbus



11463E00

BR