



Langfeldleuchte mit LED

Reihe EXLUX 6402/4

Inhaltsverzeichnis

1	Allgemeine Angaben.....	3
1.1	Hersteller.....	3
1.2	Angaben zur Betriebsanleitung.....	3
1.3	Weitere Dokumente	3
1.4	Konformität zu Normen und Bestimmungen	3
2	Erläuterung der Symbole	4
2.1	Symbole in der Betriebsanleitung	4
2.2	Warnhinweise	4
2.3	Symbole am Gerät.....	5
3	Sicherheitshinweise	5
3.1	Aufbewahrung der Betriebsanleitung.....	5
3.2	Sichere Verwendung.....	5
3.3	Bestimmungsgemäße Verwendung.....	6
3.4	Umbauten und Änderungen.....	6
4	Funktion und Geräteaufbau	6
4.1	Funktion	6
4.2	Geräteaufbau	7
5	Technische Daten	9
6	Transport und Lagerung	15
7	Montage und Installation.....	15
7.1	Maßangaben / Befestigungsmaße.....	15
7.2	Schutzfolie entfernen	17
7.3	Montage / Demontage, Gebrauchslage	18
7.4	Installation.....	21
8	Inbetriebnahme	29
9	Instandhaltung, Wartung, Reparatur.....	29
9.1	Instandhaltung und Wartung.....	30
9.2	Reparatur	30
9.3	Rücksendung	31
10	Reinigung.....	31
11	Entsorgung.....	31
12	Zubehör und Ersatzteile.....	32

1 Allgemeine Angaben

1.1 Hersteller

R. STAHL Schaltgeräte GmbH
Am Bahnhof 30
74638 Waldenburg
Germany

Tel.: +49 7942 943-0
Fax: +49 7942 943-4333
Internet: r-stahl.com
E-Mail: info@r-stahl.com

R. STAHL (P) LTD., Plot No. - 5
Malrosapuram Road, Sengundram Indl. Area
Singaperumal Koil, Kancheepuram Dist.,
Tamil Nadu – 603 204, INDIA

Tel.: +91 44-67 300 600
Fax: +91 44-67 300 700
Internet: r-stahl.com/en/in
E-Mail: sales@rstahl.net

R. STAHL Schaltgeräte GmbH
Business Unit Lighting & Signalling
Nordstr. 10
99427 Weimar
Germany

Tel.: +49 3643 4324
Fax: +49 3643 4221-76
Internet: r-stahl.com
E-Mail: info@r-stahl.com

1.2 Angaben zur Betriebsanleitung

ID-Nr.: 266300 / 640260300130
Publikationsnummer: 2023-07-27·BA00·III·de·09

Die Originalbetriebsanleitung ist die deutsche Ausgabe.
Diese ist rechtsverbindlich in allen juristischen Angelegenheiten.

1.3 Weitere Dokumente

• Datenblatt
Dokumente in weiteren Sprachen, siehe r-stahl.com.

1.4 Konformität zu Normen und Bestimmungen

Zertifikate und Konformitätserklärung, siehe r-stahl.com.

2 Erläuterung der Symbole

2.1 Symbole in der Betriebsanleitung

Symbol	Bedeutung
	Tipps und Empfehlungen zum Gebrauch des Geräts
	Gefahr durch explosionsfähige Atmosphäre
	Gefahr durch spannungsführende Teile



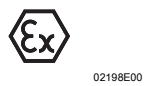
2.2 Warnhinweise

Warnhinweise unbedingt befolgen, um das konstruktive und durch den Betrieb bedingte Risiko zu minimieren. Die Warnhinweise sind wie folgt aufgebaut:

- Signalwort: GEFAHR, WARNUNG, VORSICHT, HINWEIS
- Art und Quelle der Gefahr/des Schadens
- Folgen der Gefahr
- Ergreifen von Gegenmaßnahmen zum Vermeiden der Gefahr bzw. des Schadens

	GEFAHR
	Gefahren für Personen Nichtbeachtung der Anweisung führt zu schweren oder tödlichen Verletzungen bei Personen.
	WARNUNG
	Gefahren für Personen Nichtbeachtung der Anweisung kann zu schweren oder tödlichen Verletzungen bei Personen führen.
	VORSICHT
	Gefahren für Personen Nichtbeachtung der Anweisung kann zu leichten Verletzungen bei Personen führen.
HINWEIS	
Vermeidung von Sachschaden Nichtbeachtung der Anweisung kann zu einem Sachschaden am Gerät und/oder seiner Umgebung führen.	

2.3 Symbole am Gerät

Symbol	Bedeutung
	CE-Kennzeichnung gemäß aktuell gültiger Richtlinie.
	UKCA-Kennzeichnung gemäß aktuell gültiger Richtlinie.
	Gerät gemäß Kennzeichnung für explosionsgefährdete Bereiche zertifiziert.

3 Sicherheitshinweise

3.1 Aufbewahrung der Betriebsanleitung

- Betriebsanleitung sorgfältig lesen.
- Betriebsanleitung am Einbauort des Geräts aufbewahren.
- Mitgeltende Dokumente und Betriebsanleitungen der anzuschließenden Geräte beachten.

3.2 Sichere Verwendung

Vor der Montage

- Sicherheitshinweise in dieser Betriebsanleitung lesen und beachten!
- Sicherstellen, dass der Inhalt dieser Betriebsanleitung vom zuständigen Personal voll verstanden wurde.
- Gerät nur bestimmungsgemäß und nur für den zugelassenen Einsatzzweck verwenden.
- Bei Betriebsbedingungen, die durch die technischen Daten des Geräts nicht abgedeckt werden, unbedingt bei der R. STAHL Schaltgeräte GmbH rückfragen.
- Für Schäden, die durch fehlerhaften oder unzulässigen Einsatz des Geräts sowie durch Nichtbeachtung dieser Betriebsanleitung entstehen, besteht keine Haftung.

Bei Montage und Installation

- Nationale Montage- und Errichtungsvorschriften beachten (z.B. IEC/EN 60079-14).
- Nationale Sicherheits- und Unfallverhütungsvorschriften beachten.
- Bei Installation und im Betrieb die Angaben (Kennwerte und Bemessungsbetriebsbedingungen) auf Typ- und Datenschildern sowie die Hinweisschilder am Gerät beachten.
- Vor Installation sicherstellen, dass das Gerät unbeschädigt ist.

Wartung, Reparatur, Inbetriebnahme



- Vor Inbetriebnahme sicherstellen, dass das Gerät unbeschädigt ist.
- Arbeiten am Gerät, wie Installation, Instandhaltung, Wartung, Störungsbeseitigung, nur von dazu befugtem und entsprechend geschultem Personal durchführen lassen.
- Nur Wartungsarbeiten bzw. Reparaturen durchführen, die in dieser Betriebsanleitung beschrieben sind.

3.3 Bestimmungsgemäße Verwendung


Die Leuchte ist ein Betriebsmittel

- zum Beleuchten von Flächen, Arbeitsbereichen und Gegenständen.
- im Innen- und Außenbereich einsetzbar.
- für die ortsfeste Montage.
- Größe 2 und Größe 4 für Verwendung in den Zonen 21, 2, 22 und im sicheren Bereich.
- Größe 6 für Verwendung in den Zonen 2, 22 und im sicheren Bereich.

3.4 Umbauten und Änderungen

	GEFAHR
	Explosionsgefahr durch Umbauten und Änderungen am Gerät! Nichtbeachten führt zu schweren oder tödlichen Verletzungen. <ul style="list-style-type: none"> • Gerät nicht umbauen oder verändern.
	Für Schäden, die durch Umbauten und Änderungen entstehen, besteht keine Haftung und keine Gewährleistung.

4 Funktion und Geräteaufbau

	GEFAHR
	Explosionsgefahr durch zweckentfremdete Verwendung! Nichtbeachten führt zu schweren oder tödlichen Verletzungen. <ul style="list-style-type: none"> • Gerät nur entsprechend den in dieser Betriebsanleitung festgelegten Betriebsbedingungen verwenden. • Gerät nur entsprechend dem in dieser Betriebsanleitung genannten Einsatzzweck verwenden.

4.1 Funktion

Einsatzbereich

Die Leuchte 6402/4 wird als Betriebsmittel zum Beleuchten von Flächen, Arbeitsmitteln und Gegenständen eingesetzt.

Sie ist im Innen- und Außenbereich einsetzbar.

Die Leuchte ist für den Einsatz in explosionsgefährdeten Bereichen der Zonen 2 und 22 zugelassen. Die Leuchten der Größen 2 und 4 sind auch für den Einsatz in explosionsgefährdeten Bereichen der Zone 21 zugelassen.

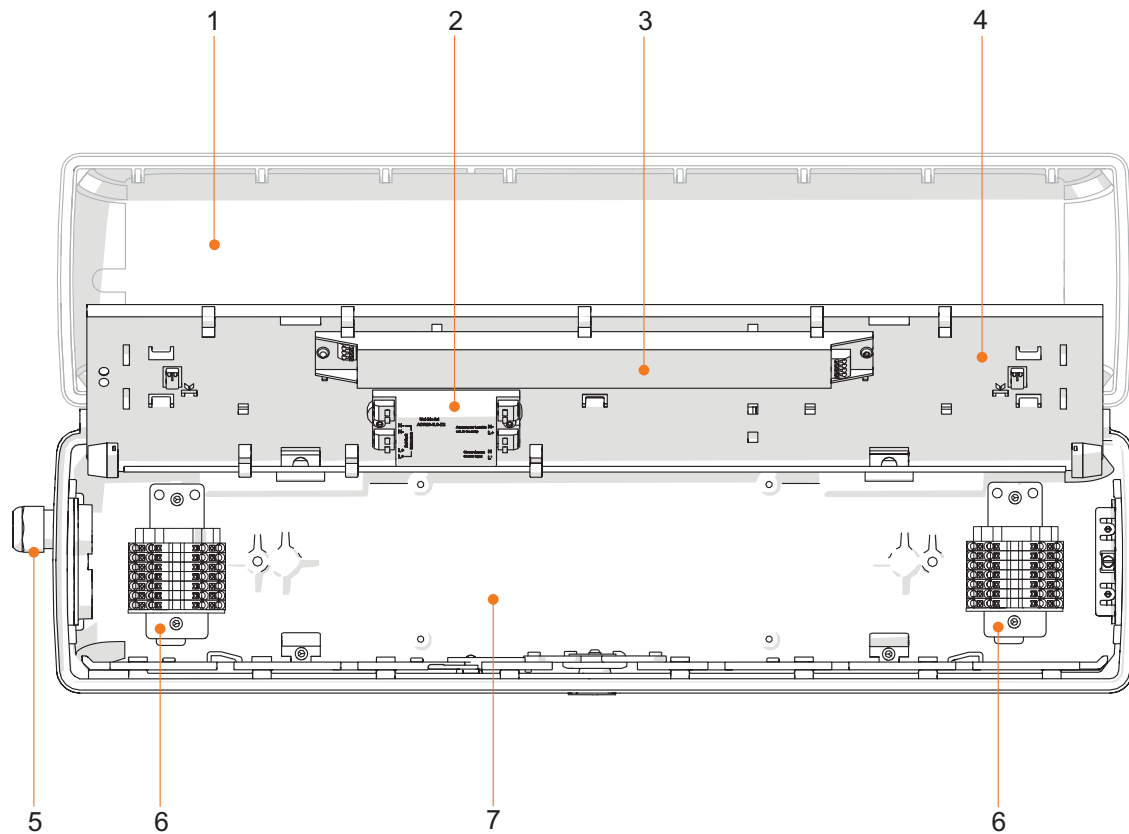
Arbeitsweise

Beim Öffnen über einen Zentralverschluss schaltet sich die Leuchte automatisch ab (optional).

Über eine DALI-Schnittstelle kann die Ermittlung der Betriebsstunden sowie das Dimmen und Schalten der Leuchte erfolgen (optional).

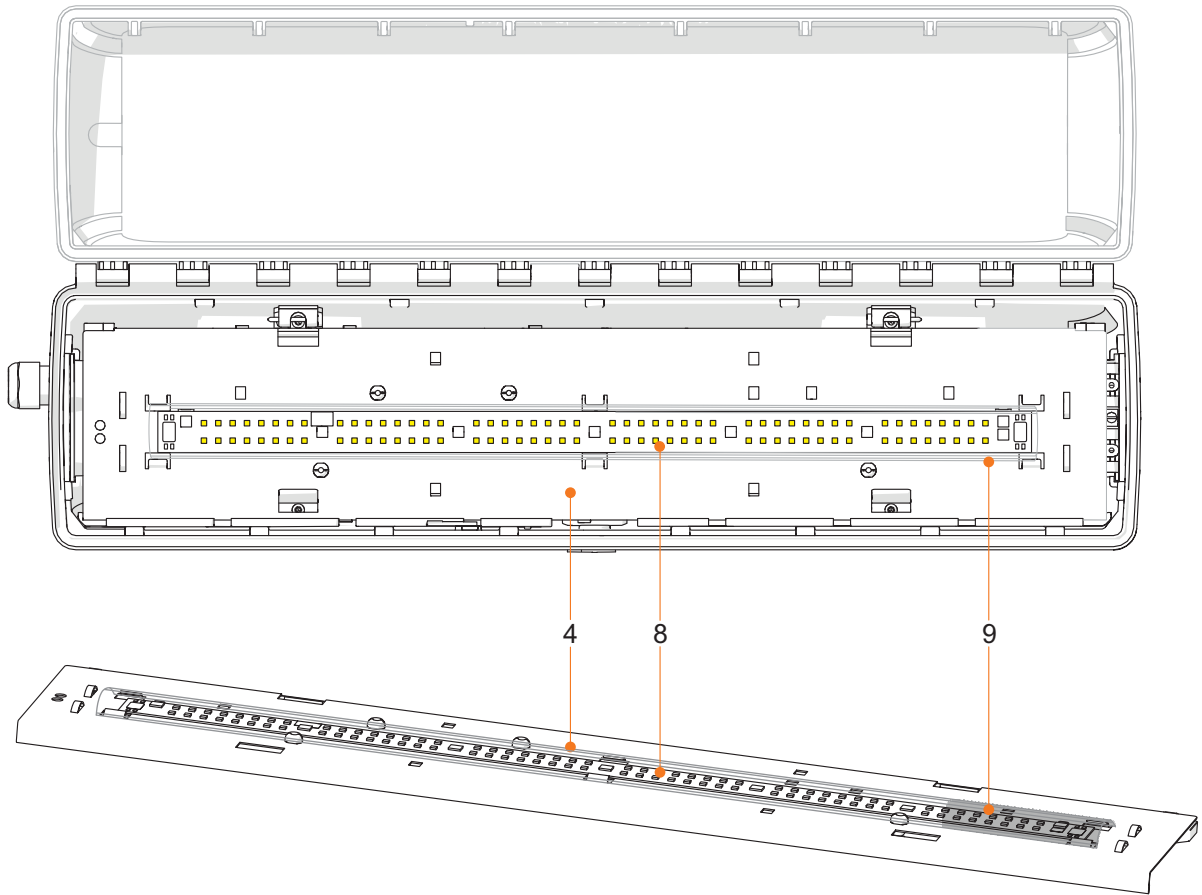
Ein Adressbaustein kann zur Leuchtensteuerung und Überwachung in Verwendung mit einer Zentralbatterieanlage von R. STAHL verwendet werden (optional).

4.2 Geräteaufbau



- | | | | |
|---|---------------------------|---|--------------------|
| 1 | Leuchtenwanne | 5 | Leitungseinführung |
| 2 | Adressbaustein (optional) | 6 | Anschlussklemme |
| 3 | Betriebsgerät | 7 | Leuchtengehäuse |
| 4 | Montageplatte | | |

23198E00



20223E00

4 Montageplatte
8 LED-Platine

9 Diffusor

5 Technische Daten

Explosionsschutz

Global (IECEX)

Gas und Staub

IECEX IBE 14.0080
 Ex ec IIC T4 Gc
 Ex db ec IIC T4 Gc ¹⁾
 Ex ec nC IIC T4 Gc ²⁾
 Ex db ec nC IIC T4 Gc ^{1) 2)}
 Ex tb op is IIIC T100 °C Db
 Ex tc IIIC T100 °C Dc

Europa (ATEX, UKEX)

Gas und Staub

IBExU 14 ATEX 1292, CML 21UKEX1560
 Ⓢ II 3 G Ex ec IIC T4 Gc
 Ⓢ II 3 G Ex db ec IIC T4 Gc ¹⁾
 Ⓢ II 3 G Ex ec nC IIC T4 Gc ²⁾
 Ⓢ II 3 G Ex db ec nC IIC T4 Gc ^{1) 2)}
 Ⓢ II 2 D Ex tb op is IIIC T100 °C Db
 Ⓢ II 3 D Ex tc IIIC T100 °C Dc

Hinweis

¹⁾ Leuchten mit allpoliger Abschaltung
²⁾ Leuchten mit Adressbaustein

Bescheinigungen und Zertifikate

Bescheinigungen

IECEX, ATEX, UKEX, Indien (PESO)

Technische Daten

Elektrische Daten

Bemessungs-
betriebsspannung

IECEX, ATEX:

**Standard + DALI
Größe 2, Größe 4**

**mit Adressbaustein
Größe 2, Größe 4,
Größe 6**

**Standard + DALI
Größe 6**

100 ... 240 V AC ±10 %, 50 ... 60 Hz

220 ... 230 V AC ±10 %, 50 Hz

220 ... 240 V AC ±10 %, 50 ... 60 Hz

110 ... 250 V DC ±10 %

194 ... 250 V DC ±10 %

200 ... 250 V DC ±10 %

Indien (PESO):

**Standard + DALI
Größe 2, Größe 4**

**mit Adressbaustein
Größe 2, Größe 4**

220 ... 240 V AC ±10 %, 50 ... 60 Hz

220 ... 230 V AC ±10 %, 50 Hz

200 ... 250 V DC ±10 %

194 ... 250 V DC ±10 %

Bemessungs-
betriebsstrom

	Größe 2	Größe 4	Größe 6
230 V; 50 Hz	100 mA	190 mA	230 mA
110 V; 60 Hz	185 mA	350 mA	–

Einschaltstrom

$I_{peak} = 53,5 \text{ A}$; $\Delta t = 124,8 \mu\text{s}$
maximale Anzahl der Leuchten pro Leitungsschutzschalter

Typ	10 A	16 A	20 A	25 A
B	12	19	24	30
C	20	32	40	50
K	40	64	80	100

Leistungsfaktor

	Größe 2	Größe 4	Größe 6
230 V; 50 Hz	≥ 0,88	≥ 0,95	≥ 0,95
110 V; 60 Hz	≥ 0,97	≥ 0,98	–

Schutzklasse
Schutzleiterstrom

I (mit innerem PE-Anschluss)
≤ 0,5 mA

THD

	Größe 2	Größe 4	Größe 6
230 V; 50 Hz	≤ 15 %	≤ 7 %	≤ 7 %
110 V; 50 Hz	≤ 7 %	≤ 9 %	–

Technische Daten

Lichttechnische Daten

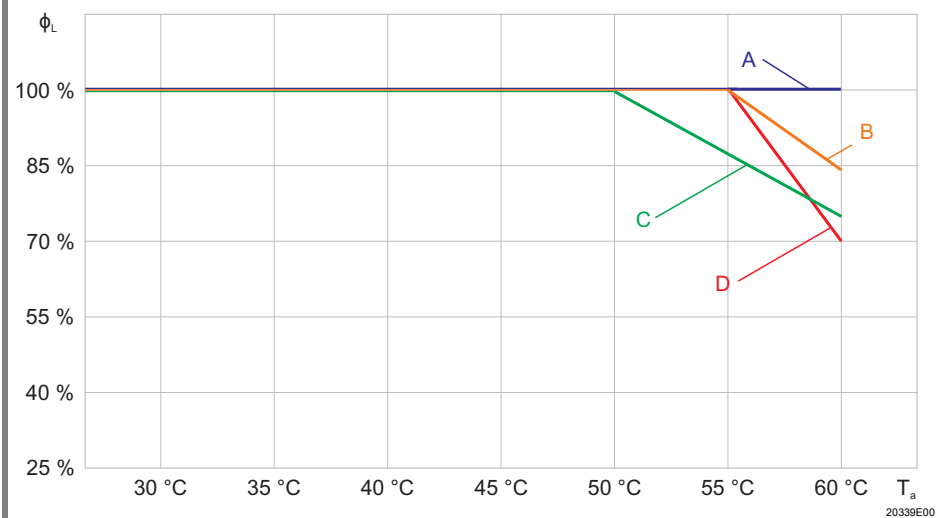
Farbwiedergabe $R_a \geq 80$
 Farbtemperatur je nach Variante 2.700 K (Warmweiß), 4.000 K (warmes Neutralweiß), 5.000 K (Standardlichtfarbe, Neutralweiß), 5.700 K (Kaltweiß) oder 6.500 K (Tageslichtweiß)

Lichtstrom	Größe 2		Größe 4		Größe 6	
	mit	ohne	mit	ohne	mit	ohne
Größe	2		4		6	
Leistungsaufnahme [W]	22		42		50	
Diffusor	mit	ohne	mit	ohne	mit	ohne
Leuchtenlichtstrom [lm]	2.910	3.230	5.810	6.460	6.960	7.720
Leuchteneffizienz [lm/W]	132	147	138	154	139	154

Werte gelten bei $T_a = +25\text{ °C}$.

Energieeffizienzklasse der Lichtquelle Das Gerät enthält eine Lichtquelle der Energieeffizienzklasse D (gemäß VO Energieverbrauchskennzeichnung von Lichtquellen)

- Lichtstromrückgang
- im DC-Betrieb auf 50 % (Standard)
 - im DC-Betrieb ohne Lichtstromrückgang (optional)
 - zur Umgebungstemperatur



- A: Größe 2; 110 ... 230 V
- B: Größe 4; 230 V
- C: Größe 4; 110 V
- D: Größe 6; 230 V

Technische Daten

Umgebungsbedingungen

funktionaler Umgebungstemperaturbereich		Standard + DALI Größe 2, Größe 4	Standard + DALI Größe 6	mit Adressbaustein Größe 2, Größe 4	mit Adressbaustein Größe 6
ohne Durchverdrahtung		-40 ... +60 °C	-20 ... +60 °C	-30 ... +50 °C	-20 ... +50 °C
I _N Durchverdrahtung ≤ 10 A		-40 ... +60 °C	-20 ... +60 °C	-30 ... +50 °C	-20 ... +50 °C
I _N Durchverdrahtung ≤ 16 A		-40 ... +55 °C	-20 ... +55 °C	-30 ... +45 °C	-20 ... +45 °C
Lagerung	-40 ... +75 °C				
Lebensdauer					
LED	L ₉₀ B ₅₀ : > 100.000 h				
	L _x B _y Am Ende der Lebensdauer:				
	<ul style="list-style-type: none"> • Lichtstromrückgang auf "x" Prozent • bis zu "y" Prozent aller Leuchten unterschreiten "x" 				
LED-Betriebsgerät		Standard + DALI Größe 2, Größe 4	mit Adressbaustein Größe 2, Größe 4, Größe 6	Standard + DALI Größe 6	
	C10 bei 50 °C	≥ 100.000 h	≥ 50.000 h	≥ 100.000 h	
	C10 bei 60 °C	≥ 100.000 h	≥ 50.000 h	≥ 50.000 h	

Mechanische Daten

Schutzart gemäß IEC 60598	Größe 2	Größe 4	Größe 6
R. STAHL Leitungseinführungen	IP66 / IP67	IP66 / IP67	IP66
Klimastutzen 8162/1	IP64	IP64	IP64
Schlagfestigkeit (IK-Code)	IK10 (IEC 62262)		
Material			
Gehäuse	Polyesterharz, glasfaserverstärkt		
Gehäusefarben	Farbe grau, ähnlich RAL 7035		
Wanne	Polycarbonat		
Dichtung	Silikon-Dichtung, in der Wanne eingeschäumt		
Leuchtenverschluss	Zentralverriegelung für Steckschlüssel M8 / SW 13; Wanne über Scharnier abschwenkbar		

Technische Daten

Montage / Installation

Leitungseinführungen	Öffnungen	Standard	Anschlussseite 2 Bohrungen für M25 (für die Rein-Raus-Verdrahtung) Abgangsseite 1 Bohrung für M25 (für die Durchverdrahtung der Anschlussleitung)
		optional	max. 4 Bohrungen für M20, M25, NPSM 1/2" oder max. 2 Bohrungen für NPT 3/4"
Gewindeplatte		Standard	2 x Kunststoff M25 x 1,5
		optional	2 x Metall M25 x 1,5 oder M20 x 1,5 mit PE verbunden für Leitungseinführungen aus Metall Seewasserfeste Ausführung auf Anfrage Achtung: Leitungseinführungen müssen gesondert bestellt werden
Zubehör		Standard	Kunststoff 2 x M25 x 1,5 Leitungseinführungen 8161 und 2 x M25 x 1,5 Verschlussstopfen 8290 (beiliegend)
		optional	Metallverschraubungen: M20 x 1,5, M25 x 1,5; Erdung der metallenen Leitungseinführungen über Metallplatten (weitere Leitungseinführungen auf Anfrage möglich)
Anschluss		Federzugklemmen für max. 16 A Standard: 5-polig: L1, L2, L3, N, PE mit Adressbaustein: 5-polig: L+, N-, PE, L', N' mit DALI: 7-polig: L1, L2, L3, N, PE, D1, D2 Klemmbereich: 1 x 1,5 ... 4 mm ² (feindrätig) 1 x 1,5 ... 6 mm ² (eindrätig und feindrätig mit Aderendhülse) (2 freie Klemmstellen je Pol vorhanden)	
Durchverdrahtung		Standard	mit Leuchten sind mit interner Durchverdrahtung ausgestattet. Anschluss von Zu- und Abgangsleitungen ist an gegenüberliegenden Seiten möglich. Klemmen: siehe Techn. Daten Verdrahtungsquerschnitt des Versorgungsnetzanschlusses: 2,5 mm ² für max. 16 A (Betriebstemperaturbereich beachten)
		optional	ohne An der Anschlussseite befinden sich 2 Stück M25 x 1,5 Einführungsmöglichkeiten zur Rein-Raus-Verdrahtung der Anschlussleitung (Zu- und Abgangsleitung auf einer Seite).

Technische Daten

Montage	Standard optional	2 x M8 Einpressmuttern im Gehäuse Montagenuten im Gehäuse für den Einsatz von Befestigungs- und Deckenschienen zur variablen Leuchtenmontage (variable Montageabstände für Leuchten Größe 2: 320 ... 480 mm; Größe 4, Größe 6: 670 ... 930 mm)
Optional		
Schnittstelle	DALI-2 (gemäß IEC 62386): • Gerätetyp 6 (LED Treiber)	
Adressbaustein	Steuereingang: Bemessungsspannung: 220 ... 230 V 50 Hz AC / DC Funktion: Adress- und Schaltmodul für R. STAHL-Notlichtanlagen nach VDE 0108: Das Modul dient der Einzelleuchtenüberwachung und zur gemeinsamen Schaltung von Netz- und Sicherheitsleuchten. Das Modul bietet folgende Funktionalität: <ul style="list-style-type: none"> • Steuerung der Leuchte (EIN / AUS) und Abfrage der Funktion • Bis zu 20 Adressen pro Stromkreis über Software einstellbar • Die Schaltungsart (Dauerlicht, Bereitschaftslicht oder geschaltetes Licht) der Leuchte ist frei programmierbar • Mischbetrieb innerhalb eines Kreises möglich 	
Klimastutzen	<ul style="list-style-type: none"> • Klimastutzen 8162/1 der R. STAHL Schaltgeräte GmbH Hinweis: In Atmosphären mit korrosiven Gasen darf kein Klimastutzen verwendet werden.	

Weitere technische Daten, siehe r-stahl.com.

6 Transport und Lagerung

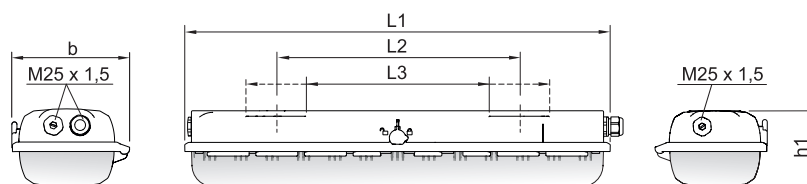
- Gerät nur in Originalverpackung transportieren und lagern.
- Gerät trocken (keine Batauung) und erschütterungsfrei lagern.
- Gerät nicht stürzen.

7 Montage und Installation

GEFAHR	
	<p>Explosionsgefahr durch falsche Installation des Geräts! Nichtbeachten führt zu schweren oder tödlichen Verletzungen.</p> <ul style="list-style-type: none"> • Installation strikt nach Anleitung und unter Berücksichtigung der nationalen Sicherheits- und Unfallverhütungsvorschriften durchführen, damit der Explosionsschutz erhalten bleibt. • Das elektrische Gerät so auswählen bzw. installieren, dass der Explosionsschutz aufgrund äußerer Einflüsse nicht beeinträchtigt wird (siehe IEC/EN 60079-14). • Gerät nur durch geschultes und mit den einschlägigen Normen vertrautes Fachpersonal installieren lassen.

7.1 Maßangaben / Befestigungsmaße

Maßzeichnungen (alle Maße in mm [Zoll]) – Änderungen vorbehalten



15440E00

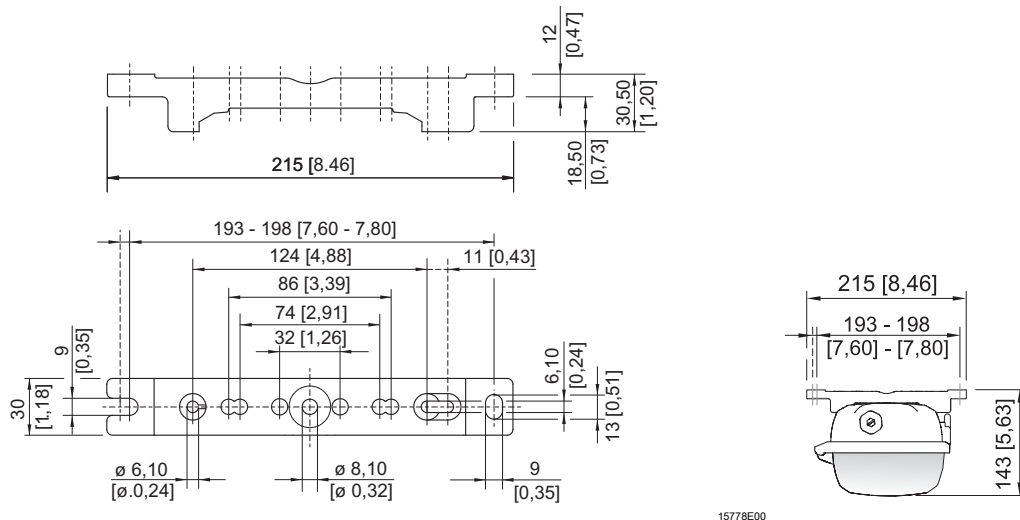
Maße	Leuchte		
	Größe 2	Größe 4	Größe 6
L1	700 [27,56]	1310 [51,57]	1610 [63,39]
L2 ¹⁾	400 [15,75]	800 [31,50]	800 [31,50]
L3 ²⁾	320 ... 480 [12,60 ... 18,90]	670 ... 930 [26,38 ... 36,61]	670 ... 930 [26,38 ... 36,61]
b	184 [7,24]	184 [7,24]	184 [7,24]
h1	125 [4,92]	125 [4,92]	125 [4,92]

¹⁾ fester Montageabstand

²⁾ variabler Montageabstand

EXLUX 6402/4 Standardleuchte

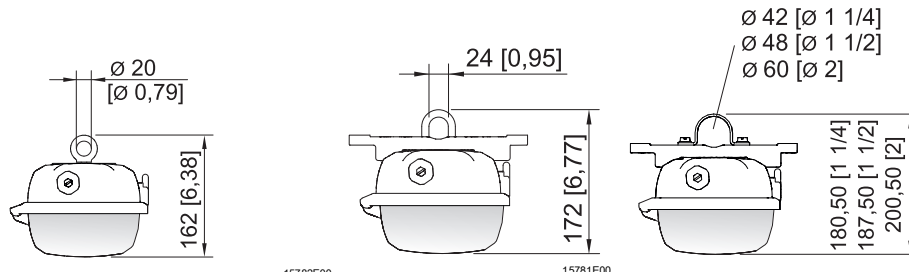
Maßzeichnungen für Montageteile und Zubehör (alle Maße in mm [Zoll]) – Änderungen vorbehalten



15778E00

15779E00

Montageschiene



15782E00

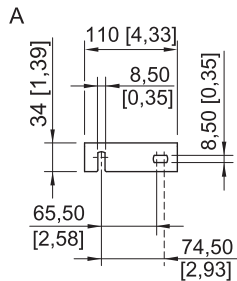
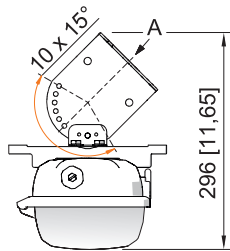
15781E00

15783E00

Ringschraube montiert in Einpressmutter der Leuchte

Montagebügel montiert in Montageschiene

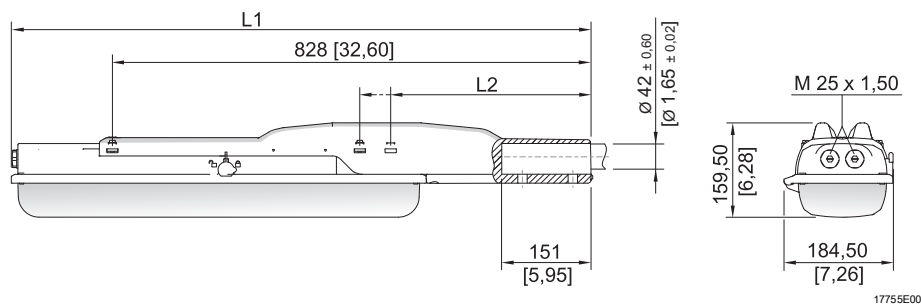
Rohrschelle montiert in Montageschiene



15780E00

Wandbefestigungswinkel montiert in Montageschiene

Maßzeichnungen für Montageteile und Zubehör (alle Maße in mm [Zoll]) – Änderungen vorbehalten




Maße	Leuchte	
	Größe 2	Größe 4
L1	978 [38,50]	1587 [62,48]
L2	390 [15,35]	338 [13,31]

Langfeldleuchte EXLUX mit Mastschuh




7.2 Schutzfolie entfernen

Die Leuchte wird in der Regel standardmäßig mit einer Schutzfolie auf der Leuchtenwanne ausgeliefert. In einigen Fällen kann sie auch ohne Schutzfolie ausgeliefert werden.

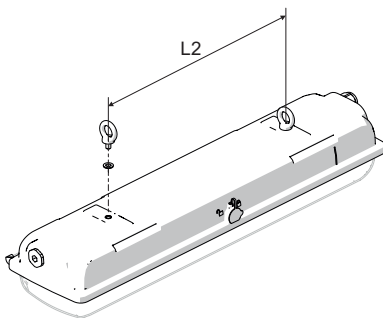
GEFAHR	
	<p>Explosionsgefahr durch elektrostatische Entladung! Nichtbeachten führt zu schweren oder tödlichen Verletzungen.</p> <ul style="list-style-type: none"> • Schutzfolie ausschließlich im sicheren Bereich entfernen.

- Falls Schutzfolie vorhanden:
Schutzfolie vor der Inbetriebnahme entfernen.

7.3 Montage / Demontage, Gebrauchslage

	GEFAHR
	<p>Explosionsgefahr durch elektrostatische Entladung! Nichtbeachten führt zu schweren oder tödlichen Verletzungen.</p> <p>Gerät nicht in stark ladungserzeugender Umgebung einsetzen!</p> <p>Folgende Prozesse/Tätigkeiten nach Möglichkeit vermeiden:</p> <ul style="list-style-type: none"> • unbeabsichtigte Reibung • Partikelströme
	GEFAHR
	<p>Explosionsgefahr durch unzulässige Erwärmungen! Nichtbeachten führt zu schweren oder tödlichen Verletzungen.</p> <ul style="list-style-type: none"> • Externe Wärmequellen vermeiden - Umgebungstemperaturbereich beachten (Gefahr der Temperaturklassen-Änderung bzw. der maximal zulässigen Oberflächentemperatur-Änderung). • Maximale Umgebungstemperatur durch externe Wärmequellen nicht überschreiten (Frühzeitiger Ausfall von Betriebsmitteln).
	<p>Die Leuchte ist zur Wand- und Deckenmontage geeignet. Bei Wandmontage im Außenbereich die Montagelage mit Zentralverschluss nach oben vermeiden. Die Montagelage mit Lichtaustritt nach oben ist im Außenbereich untersagt.</p>

Aufhängung an festen Montagepunkten

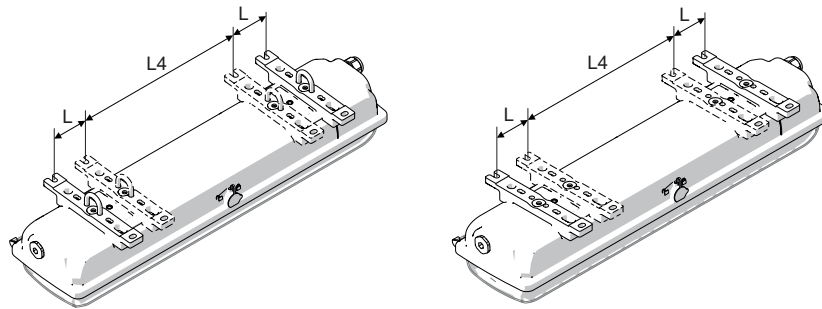


15446E00

Größe	L2 mm [Zoll]
2	400 [15,75]
4	800 [31,50]
6	800 [31,50]

max. Einschraubtiefe 10 mm [0,39]

Aufhängung an verschiebbaren Montageteilen



15442E00

15447E00

Montagebügel

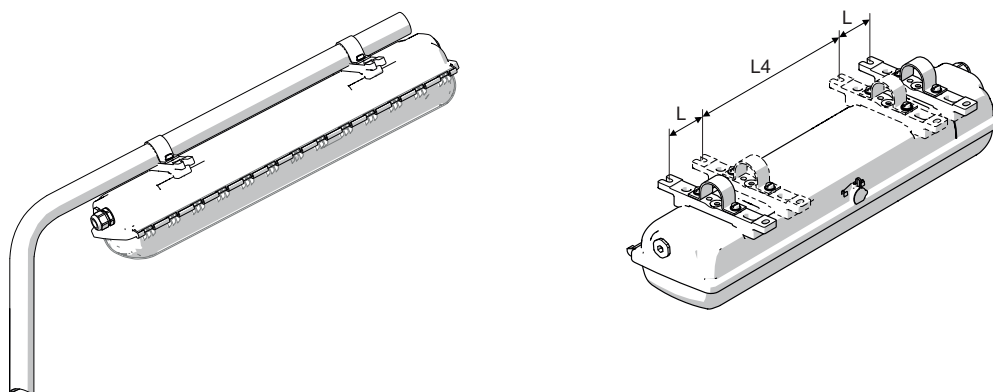
Deckenschiene

Größe	L4 mm [Zoll]	L mm [Zoll]
2	320 [12,60]	80 [3,15]
4	670 [26,38]	130 [5,12]
6	670 [26,38]	130 [5,12]

Seitliche Montagetaschen für variable Aufhängepunkte.

i	<p>Bei der Montage der Leuchte mit den Deckenschiene auf plane Unterlage achten. Ansonsten kann das Gehäuse verzogen/verdreht montiert werden. Die Folge ist Undichtheit der Leuchte und die Wanne ist schwer auswechselbar.</p>
----------	--

Mastaufhängung Mastmontage mit Rohrschellen



15445E00

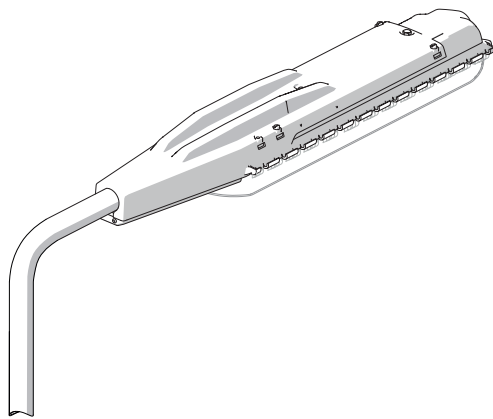
15443E00

Größe	L4 mm [Zoll]	L mm [Zoll]
2	320 [12,60]	80 [3,15]
4	670 [26,38]	130 [5,12]
6	670 [26,38]	130 [5,12]

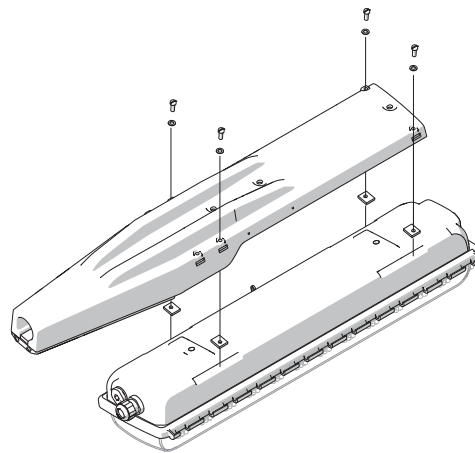
i Verwenden Sie bei Rohrschellenmontage die Lösung der R. STAHL Schaltgeräte GmbH mit integrierter Montageschiene und damit verbundenen sicheren und stabilen Vierpunktbefestigung! Bei Rohrschellen-Punktbefestigung übernimmt R. STAHL Schaltgeräte GmbH keine Garantie für Festigkeit und Dichtheit der Leuchte!

Mastmontage mit Mastschuh

i Nur für Größe 2 und Größe 4

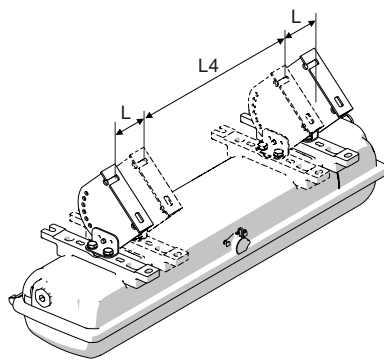


17761E00

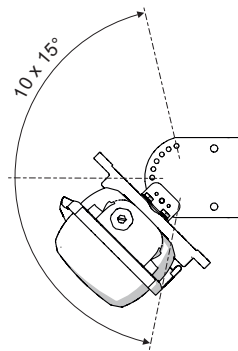


17762E00

Wandwinkelmontage



15515E00


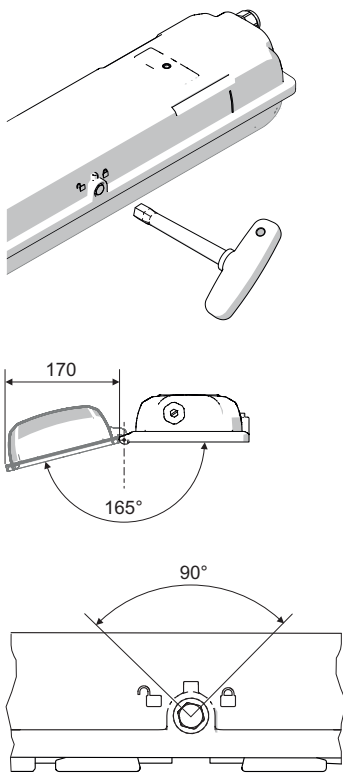


15517E00

Größe	L4 mm [Zoll]	L mm [Zoll]
2	320 [12,60]	80 [3,15]
4	670 [26,38]	130 [5,12]
6	670 [26,38]	130 [5,12]

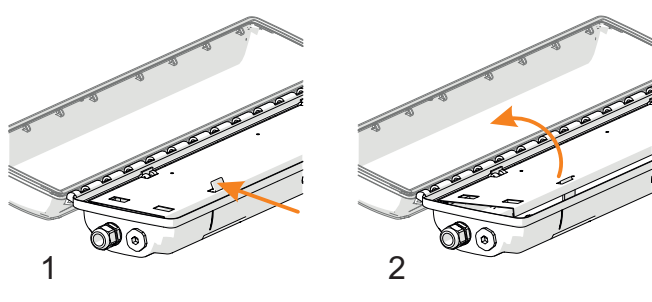
7.4 Installation

7.4.1 Öffnen und Schließen des Gehäuses

	<p style="text-align: center;">GEFAHR</p> <p>Stromschlaggefahr durch unsachgemäßes Öffnen! Nichtbeachten führt zu schweren oder tödlichen Verletzungen.</p> <ul style="list-style-type: none"> • Leuchten ohne Schalter nur spannungsfrei öffnen (siehe Hinweisschild am Verschluss)!
<p style="text-align: center;">HINWEIS</p> <p>Gefahr auf Grund elektrostatischer Entladung. Elektronische Bauelemente können bei Berührung zerstört werden.</p> <ul style="list-style-type: none"> • Die LED-Platinen nicht berühren! 	
<p style="text-align: center;">i</p>	<p>Empfehlung Die Leuchte mit dem Steckschlüssel der R. STAHL Schaltgeräte GmbH öffnen und schließen.</p>
 <p style="text-align: right; font-size: small;">15448E00 15451E00 15436E00</p>	<ul style="list-style-type: none"> • Verschlusskappe des Zentralverschlusses entfernen. • Zentralverschluss mit Steckschlüssel M8, SW13 um 90° nach links bis zum Anschlag drehen. • Wanne abschwenken. • Schließen in umgekehrter Reihenfolge. • Dichtung der Leuchtenwanne muss einwandfrei auf der Dichtungskante liegen. • Verschlusskappe auf Zentralverschlussöffnung drücken (Schutz vor Verschmutzung).

i	<p>Bei der Montage und Demontage Folgendes beachten:</p> <ul style="list-style-type: none"> • Ausführung ohne Schalter: Leuchte spannungsfrei schalten, vor Wiedereinschalten sichern. • Keine Gewalt beim Öffnen oder Schließen des Gehäuses anwenden! <p>Zentralverriegelung</p> <ul style="list-style-type: none"> • Ausführung mit Schaltern: Durch das Betätigen des Zentralverschlusses wird die Leuchte zwangsläufig spannungsfrei geschaltet. • Die Wiedereinschaltsperr verhindert in geöffneter Endstellung und abgeklappter Wanne das Betätigen des Zentralverschlusses.
----------	---

Öffnen und Schließen der Reflektorplatte

 <p>1</p> <p>2</p> <p style="text-align: right; font-size: small;">15512E00</p>	<p>Öffnen:</p> <ul style="list-style-type: none"> • Reflektorplatte durch Aufdrücken des Sicherungsriegels öffnen (1). • Reflektorplatte abschwenken (2). <p>Schließen:</p> <ul style="list-style-type: none"> • Reflektorplatte hochklappen und einrasten.
---	--

7.4.2 Elektrische Anschlüsse

Netzanschluss

Maximale Klemmmöglichkeit der Anschlussklemmen beachten (siehe Kapitel "Technische Daten").

Beim Netzanschluss folgende Punkte beachten:

- Klemmung exakt durchführen!
- Keine Isolierung des Leiters unterklemmen!
- Leiter nicht vertauschen!
- Regeln der Technik bei Anschluss des Leiters beachten!
- Leiter fest anklennen!

Anschlussklemmen

Klemmbereich:

1 x 1,5 ... 4 mm² (feindrätig)

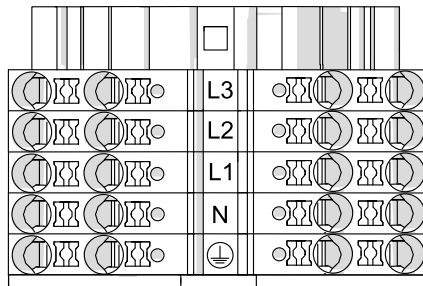
1 x 1,5 ... 6 mm² (eindrätig und feindrätig mit Aderendhülse)

(2 freie Klemmstellen je Pol vorhanden)

Abisolierlänge:

10 ... 12 mm

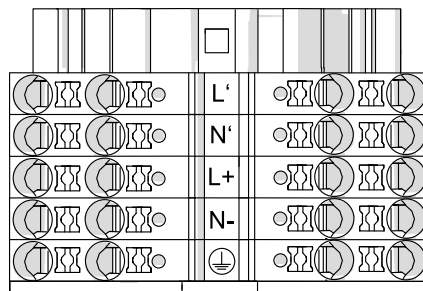
Standard:



L1, L2, L3 = Phase
 N = Neutralleiter
 ⊕ = Schutzleiter

20219E00

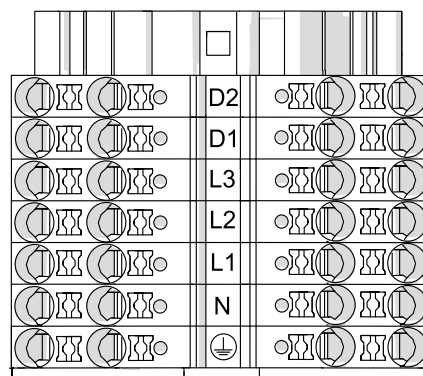
mit Adressbaustein:



L', N' = Steuereingang
 L+, N- = Endstromkreis
 ⊕ = Schutzleiter

20220E00

mit DALI-Anschluss:



D1, D2 = DALI-Anschluss
 L1, L2, L3 = Phase
 N = Neutralleiter
 ⊕ = Schutzleiter

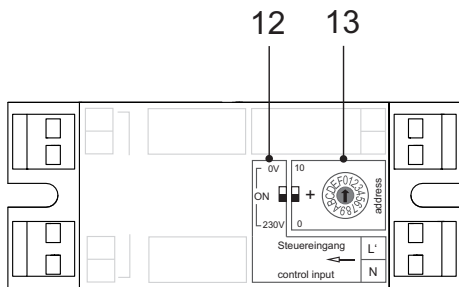
20221E00

Durchverdrahtung des Versorgungsnetzanschlusses

i Durchverdrahtung mit 2,5 mm² Querschnitt für max. 16 A.

7.4.3 Leuchten mit Adressbaustein

i Vor Betrieb einer Notlicht-Zentralbatterie-Anlage ist die Leuchtenadressierung mit einem Schlitzschraubendreher 4 mm vorzunehmen.



18812E00

- 12 Logik-Schalter
- 13 Adressschalter

Adresseinstellung

Adressschalter (13):

Schiebeschalter 0 / 10	Drehschalter 0 / F	Leuchtenadresse
0	0	0 (ungültig)
0	1	1
0	2	2
...
0	9	9
0	A	10
10	0	10
10	1	11
...
10	9	19
10	A	20
10	B ... E	ungültig
10	F	Adressierung über Software

Steuereingang (L', N'):

Der Adressbaustein bietet die Möglichkeit, eine Steuerleitung zur Schaltung der Leuchte gemeinsam mit der Allgemeinbeleuchtung anzuschließen.

Logik-Schalter (12):

Schiebeschalter 0 V / 230 V	Funktion
0 V	negative Logik
230 V	positive Logik

Schaltungsmöglichkeiten:

positive Logik (230 V)	negative Logik (0 V)
<p>geschaltetes Licht zum Einschalten der Leuchte gemeinsam mit anderen Leuchten</p> <p style="text-align: right;"><small>19025E00</small></p>	<p>geschaltetes Licht zum Einschalten der Leuchte bei Netzspannungsausfall</p> <p style="text-align: right;"><small>19026E00</small></p>

- L, N Versorgungsnetz
- FZB Batterieanlage
- S Schalter Allgemeinbeleuchtung

- 10 Steuerleitung
- 14 Sicherheitsbeleuchtung
- 15 Allgemeinbeleuchtung

7.4.4 Leitungseinführungen, Verschlussstopfen und Klimastutzen


Die Standardleuchte wird mit 3 Einführungsbohrungen, 2 Leitungseinführungen und 2 Verschlussstopfen ausgeliefert.

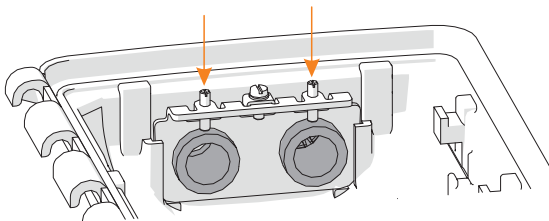
Anzugsdrehmomente bei Bauteilen von R. STAHL Schaltgeräte GmbH

Leuchten mit eingebauten Leitungseinführungen sowie Verschlussstopfen der R. STAHL Schaltgeräte GmbH mit folgenden Werten anziehen:

		Anzugsdrehmoment	
		Anschlussgewinde	Druckschraube
Leitungseinführung 8161	M20 x 1,5	2,3 Nm	1,5 Nm
	M25 x 1,5	3,0 Nm	2,0 Nm
Verschlussstopfen 8290	M20 x 1,5	1,0 Nm	–
	M25 x 1,5	1,5 Nm	–
Klimastutzen 8162/1	M25	3,0 Nm	–


Leitungseinführung oder Klimastutzen aus Metall

	GEFAHR
	<p>Explosionsgefahr durch nicht abgesicherte Erdungskontakte! Nichtbeachten führt zu schweren oder tödlichen Verletzungen.</p> <ul style="list-style-type: none"> Bei Kombination einer metallischen Einschubplatte mit metallischen Leitungseinführungen oder Klimastutzen Gewindestifte kontaktieren (siehe Abbildung).



23080E00

Leuchten mit Leitungseinführungen und Verschlussstopfen nicht von der R. STAHL Schaltgeräte GmbH

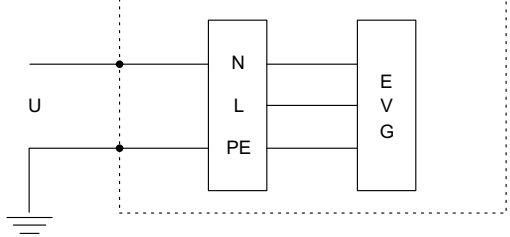
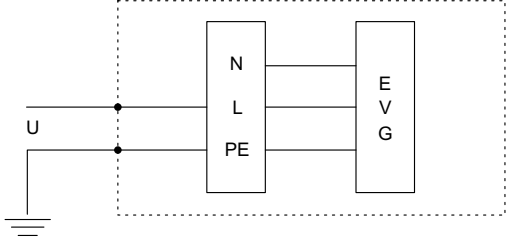
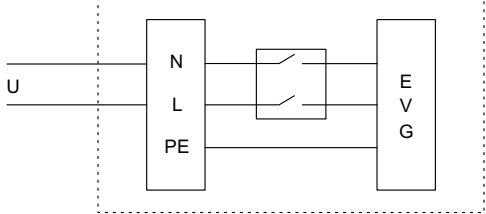
	GEFAHR
	<p>Explosionsgefahr durch unzulässige Leitungseinführungen und Verschlussstopfen! Nichtbeachten führt zu schweren oder tödlichen Verletzungen.</p> <ul style="list-style-type: none">• Leitungseinführungen und Verschlussstopfen verwenden, welche separat gemäß Richtlinie 2014/34/EU (ATEX), IECEx (CoC) geprüft sowie dem im Zertifikat der Leuchte angegebenen Normenstand technisch entsprechen und bescheinigt sind.

Folgende Punkte beachten:

- die geforderte Staubdichtheit!
- die geforderte Zündschutzart!
- die erforderliche Temperaturbeständigkeit!
- die IP-Schutzart gemäß Kennzeichnung auf dem Gerät!
- die Betriebsanleitungen der Leitungseinführungen sowie Verschlussstopfen!
- die geforderten Anzugsdrehmomente!
- den Bereich des zulässigen Leitungsdurchmessers!
- metallene Leitungseinführungen und/oder Verschlussstopfen in den PE einbinden!

7.4.5 Isolationsprüfung der Beleuchtungsanlage

Eine Gleichspannungsisolationsprüfung in Stromkreisen ist bis zu 500 V DC unter folgenden Bedingungen zulässig:

Prüfungsort / Bedingung	Blockschaltbild
<p>1. zwischen Neutral- und Schutzleiter</p>	 <p style="text-align: right; font-size: small;">22952E00</p>
<p>2. zwischen Phase und Schutzleiter</p>	 <p style="text-align: right; font-size: small;">22953E00</p>
<p>3. zwischen Phase und Neutralleiter</p> <p>Für eine Messung zwischen Phase und dem Neutralleiter ist es notwendig, das Betriebsgerät vom Netz zu trennen!</p> <p>HINWEIS! Zerstörung des Geräts bzw. elektrischer Komponenten bei fehlendem Trennschalter! Nichtbeachten kann Sachschaden verursachen!</p> <ul style="list-style-type: none"> ▶ Gerät vor der Isolationsprüfung ausschließlich über einen internen Schalter vom Netz trennen. 	 <p style="text-align: right; font-size: small;">22954E00</p>


8 Inbetriebnahme

	GEFAHR
	<p>Explosionsgefahr durch fehlerhafte Installation! Nichtbeachten führt zu schweren oder tödlichen Verletzungen.</p> <ul style="list-style-type: none"> • Gerät vor der Inbetriebnahme auf korrekte Installation prüfen. • Nationale Bestimmungen einhalten.
HINWEIS	
<p>Fehlfunktion oder Geräteschaden durch Kondensatbildung. Nichtbeachten kann Sachschaden verursachen!</p> <ul style="list-style-type: none"> • Leuchte kontinuierlich oder periodisch über längere Zeiträume betreiben. • Kältebrücken vermeiden, geeignetes Montagzubehör verwenden. 	

Vor Inbetriebnahme auf Folgendes achten:


- Montage und Installation kontrollieren.
- Gerät auf Schäden prüfen.
- Gegebenenfalls Fremdkörper entfernen.
- Gegebenenfalls Anschlussraum säubern.
- Kontrollieren, ob Leitungen ordnungsgemäß eingeführt wurden.
- Kontrollieren, ob alle Schrauben und Muttern fest angezogen sind.
- Kontrollieren, ob alle Bohrungen verschlossen sind.
- Kontrollieren, ob alle Leitungseinführungen und Verschlussstopfen fest angezogen sind.
- Kontrollieren, ob alle Leiter fest angeklemt sind.
- Kontrollieren, ob Netzspannung mit der Bemessungsbetriebsspannung übereinstimmt.
- Kontrollieren, ob die für die Leitungseinführungen zulässigen Leitungsdurchmesser verwendet wurden.
- Kontrollieren, ob das Gerät vorschriftsmäßig verschlossen wurde.
- Gegebenenfalls Transportschutz (Schaumstoffkissen) entfernen.
- Kontrollieren, ob die LED-Baugruppe und der Diffusor sauber sind.
- Kontrollieren, dass keine Schutzfolie auf der Leuchtenwanne aufliegt.

9 Instandhaltung, Wartung, Reparatur

	VORSICHT
	<p>Stromschlaggefahr bzw. Fehlfunktion des Geräts durch unbefugte Arbeiten! Nichtbeachten kann zu leichten Verletzungen führen!</p> <ul style="list-style-type: none"> • Vor Arbeiten am Gerät Spannung abschalten. • Arbeiten am Gerät ausschließlich von dazu autorisierter und entsprechend geschulter Elektro-Fachkraft ausführen lassen.

9.1 Instandhaltung und Wartung


- Art und Umfang der Prüfungen den entsprechenden nationalen Vorschriften entnehmen.
- Prüfungsintervalle an Betriebsbedingungen anpassen.
- Wartungs- und Reparaturarbeiten gemäß IEC 60079-17 und IEC 60079-19 durchführen.

	Die geltenden nationalen Bestimmungen im Einsatzland beachten.
---	--

Bei der Instandhaltung/Wartung des Geräts sollten folgende Punkte geprüft werden:

- fester Sitz der untergeklebten Leitungen,
- Rissbildung und andere sichtbare Schäden am Gerät,
- Alterung und Beschädigung der Dichtung (Gehäusekomponenten mit beschädigter geschäumter Dichtung komplett tauschen),
- Sauberkeit im Inneren und Äußeren des Gerätes,
- Einhaltung der zulässigen Temperaturen (gemäß EN 60079),
- Leitungseinführung intakt und fest angezogen,
- Alterung und Beschädigung der Kabel und Leitungen,
- bestimmungsgemäße Verwendung und Funktion.

9.2 Reparatur

	GEFAHR
	<p>Explosionsgefahr durch unsachgemäße Reparatur! Nichtbeachten führt zu schweren oder tödlichen Verletzungen.</p> <ul style="list-style-type: none"> • Reparaturen an den Geräten ausschließlich mit Originalersatzteilen der R. STAHL Schaltgeräte GmbH unter Beachtung der zugehörigen Montageanleitung durchführen.

Reparaturen an der Montageplatte sind nicht erlaubt. Im Fehlerfall die komplette Montageplatte ersetzen.

9.3 Rücksendung

- Rücksendung bzw. Verpackung der Geräte nur in Absprache mit R. STAHL durchführen! Dazu mit der zuständigen Vertretung von R. STAHL Kontakt aufnehmen.

Für die Rücksendung im Reparatur- bzw. Servicefall steht der Kundenservice von R. STAHL zur Verfügung.

- Kundenservice persönlich kontaktieren.

oder

- Internetseite r-stahl.com aufrufen.
- Unter "Support" > "RMA Formular" > "RMA-Schein anfordern" wählen.
- Formular ausfüllen und absenden.
Sie erhalten per E-Mail automatisch einen RMA-Schein zugeschickt.
Bitte drucken Sie diese Datei aus.
- Gerät zusammen mit dem RMA-Schein in der Verpackung an die R. STAHL Schaltgeräte GmbH senden (Adresse siehe Kapitel 1.1).

10 Reinigung

- Zur Vermeidung elektrostatischer Aufladung dürfen die Geräte in explosionsgefährdeten Bereichen nur mit einem feuchten Tuch gereinigt werden.
- Bei feuchter Reinigung: Wasser oder milde, nicht scheuernde, nicht kratzende Reinigungsmittel verwenden.
- Keine aggressiven Reinigungsmittel oder Lösungsmittel verwenden.
- Das Gerät nie mit starkem Wasserstrahl, z.B. mit einem Hochdruckreiniger, reinigen.

11 Entsorgung


- Nationale und lokal gültige Vorschriften und gesetzliche Bestimmungen zur Entsorgung beachten.
- Materialien getrennt dem Recycling zuführen.
- Umweltgerechte Entsorgung aller Bauteile gemäß den gesetzlichen Bestimmungen sicherstellen.
- Ausbau von Komponenten nach Ende der Lebensdauer:
 - Leuchte gemäß Betriebsanleitung demontieren und öffnen.
 - Kabel von LED-Leiterplatte und Betriebsgerät trennen.
 - Betriebsgerät: Befestigungsschrauben lösen und Gerät entnehmen.
 - LED-Leiterplatte: Widerhaken auf der Unterseite mit geeigneter Zange zusammendrücken und Leiterplatte nach oben entfernen.

12 Zubehör und Ersatzteile

HINWEIS

Fehlfunktion oder Geräteschaden durch den Einsatz nicht originaler Bauteile.
Nichtbeachten kann Sachschaden verursachen!

- Nur Original-Zubehör und Original-Ersatzteile der R. STAHL Schaltgeräte GmbH verwenden.

	Zubehör und Ersatzteile, siehe Datenblatt auf Homepage r-stahl.com .
---	---

EU-Konformitätserklärung
EU Declaration of Conformity
Déclaration de Conformité UE



R. STAHL Schaltgeräte GmbH • Am Bahnhof 30 • 74638 Waldenburg, Germany
 erklärt in alleiniger Verantwortung, *declares in its sole responsibility, déclare sous sa seule responsabilité,*

dass das Produkt: LED Langfeldleuchte
that the product: LED Linear Luminaire
que le produit: LED Luminaire Linéaire

Typ(en), type(s), type(s): 6402/4...-...-...-...-...

mit den Anforderungen der folgenden Richtlinien und Normen übereinstimmt.
is in conformity with the requirements of the following directives and standards.
est conforme aux exigences des directives et des normes suivantes.

Richtlinie(n) / Directive(s) / Directive(s)	Norm(en) / Standard(s) / Norme(s)
2014/34/EU 2014/34/EU 2014/34/UE ATEX-Richtlinie ATEX Directive Directive ATEX	EN IEC 60079-0:2018 EN 60079-1:2014 EN IEC 60079-7:2015/A1:2018 EN IEC 60079-15:2019 EN 60079-28:2015 EN 60079-31:2014
Kennzeichnung, marking, marquage:	II 3 G Ex ec IIC T4 Gc II 3G Ex db ec IIC T4 Gc II 3G Ex ec nC IIC T4 Gc II 3G Ex db ec nC IIC T4 Gc II 3 D Ex tc IIIC T100 °C Dc II 2 D Ex tb op is IIIC T100°C Db Ex CE 0158
EU-Baumusterprüfbescheinigung: <i>EU Type Examination Certificate:</i> <i>Attestation d'examen UE de type:</i>	IBExU 14 ATEX 1292 (IBExU Institut für Sicherheitstechnik GmbH Fuchsmühlenweg 7, 09599 Freiberg, Germany)
Produktnormen nach Niederspannungsrichtlinie: <i>Product standards according to Low Voltage Directive:</i> <i>Normes des produit pour la Directive Basse Tension:</i>	EN 60598-1:2015/A1:2018 EN 60598-2-22:2014/AC:2015 EN 62471:2008
2014/30/EU 2014/30/EU 2014/30/UE EMV-Richtlinie EMC Directive Directive CEM	EN 61547:2009 EN 55015:2013 EN 61000-3-2:2014 EN 61000-3-3:2013
2011/65/EU 2011/65/EU 2011/65/UE RoHS-Richtlinie RoHS Directive Directive RoHS	EN 50581:2012

Waldenburg 2020-08-10

Ort und Datum
Place and date
Lieu et date

i.V.

Dr. A. Kaufmann
Leiter BU Leuchten & Signalgeräte
Head of BU Lightings & Signalling
Directeur BU Eclairage & Appareils de signalisation

i.V.

J. Freimüller
Leiter Qualitätsmanagement
Director Quality Management
Directeur Assurance de Qualité

R. STAHL Schaltgeräte GmbH • Am Bahnhof 30 • 74638 Waldenburg, Germany
 represented locally by, *lokal vertreten durch*
R. STAHL LTD. • 2nd Floor, Bromwich Court, Gorse Lane, Coleshill • Birmingham B46 1JU, UK
 declares in its sole responsibility, *erklärt in alleiniger Verantwortung,*

that the product: **LED Linear Luminaire**
 dass das Produkt: *LED Langfeldleuchte*

Type(s), *Typ(en)*: **6402/4.**

is in conformity with the requirements of the following regulations and standards.
mit den Anforderungen der folgenden Verordnungen und Normen übereinstimmt.

Regulation(s) / <i>Verordnung(en)</i>	Standard(s) / <i>Norm(en)</i>
S.I. 2016/1107 Equipment and Protective Systems Intended for Use in Potentially Explosive Atmospheres Regulations <i>S.I. 2016/1107 Verordnung für Geräte und Schutzsysteme zur bestimmungsgemäßen Verwendung in explosionsgefährdeten Bereichen</i>	EN IEC 60079-0:2018 EN 60079-1:2014 EN IEC 60079-7:2015 + A1: 2018 EN IEC 60079-15:2019 EN 60079-28:2015 EN 60079-31:2014

Marking, *Kennzeichnung*:

II 3 G Ex ec IIC T4 Gc
II 3G Ex db ec IIC T4 Gc
 **II 3G Ex ec nC IIC T4 Gc**
II 3G Ex db ec nC IIC T4 Gc
II 3 D Ex tc IIIC T100 °C Dc
II 2 D Ex tb op is IIIC T100°C Db

**UK
CA 8505**

UK Type Examination Certificate:
UK-Baumusterprüfbescheinigung:

CML 21UKEX1560
 (Eurofins E&E CML Limited, Newport Business Park, New Port Road, Ellesmere Port, Cheshire, CH65 4LZ, UK, AB2503)

Product standards according to S.I. 2016/1101 Electrical Equipment (Safety) Regulation <i>Produktnormen nach S.I. 2016/1101 (Sicherheits-) Verordnung für elektronische Geräte</i>	EN 60598-1:2015 + A1:2018 EN 60598-2-22:2014 + A1:2020 EN 62471:2008
S.I. 2016/1091 EMC Regulations <i>S.I. 2016/1091 EMV-Verordnung</i>	EN 61547:2009 EN IEC 55015:2019 + A11:2020 EN 61000-3-2:2014 EN 61000-3-3: 2013
S.I. 2012/3032 RoHS Regulations <i>S.I. 2012/3032 RoHS-Verordnung</i>	EN IEC 63000:2018

Waldenburg, 2023-07-27

Place and date
Ort und Datum

i.V.


S. Holtz
 Head of R&D - BU Lighting & Signalling
Leiter Entwicklung Leuchten und Signalgerät

i.V.


D. Groth
 Director Quality Management Systems
Leiter Qualitätsmanagementsysteme