



LED égős hosszú mennyezeti lámpa

EXLUX 6402/4 sorozat

Tartalomjegyzék

1	Általános adatok	3
1.1	Gyártó	3
1.2	Információk az üzemeltetési útmutatóról	3
1.3	További dokumentumok.....	3
1.4	Szabványoknak és előírásoknak megfeleléség	3
2	A szimbólumok magyarázata.....	4
2.1	Szimbólumok az Üzemeltetési útmutatóban.....	4
2.2	Figyelmeztetések.....	4
2.3	A berendezésen látható szimbólumok.....	5
3	Biztonsági előírások.....	5
3.1	Az üzemeltetési útmutató megőrzése.....	5
3.2	Biztonságos használat.....	5
3.3	Rendeltetésszerű használat.....	6
3.4	Átépitések és módosítások.....	6
4	A készülék működése és felépítése.....	6
4.1	Funkció	6
4.2	A készülék felépítése.....	7
5	Műszaki adatok.....	9
6	Szállítás és tárolás.....	15
7	Szerelés és telepítés.....	15
7.1	Méretadatok / rögzítési méretek	15
7.2	A védőfólia eltávolítása	17
7.3	Felszerelés / leszerelés, használati pozíció.....	18
7.4	Telepítés	21
8	Üzembe helyezés	29
9	Állagmegóvás, karbantartás, javítás.....	29
9.1	Állagmegóvás és karbantartás.....	30
9.2	Javítás.....	30
9.3	Visszaküldés	31
10	Tisztítás.....	31
11	Ártalmatlanítás.....	31
12	Tartozékok és cserealkatrészek	32

1 Általános adatok

1.1 Gyártó

R. STAHL Schaltgeräte GmbH
Am Bahnhof 30
74638 Waldenburg
Németország

Tel.: +49 7942 943-0
Fax: +49 7942 943-4333
Internet: r-stahl.com
E-mail: info@r-stahl.com

R. STAHL (P) LTD., Plot No. - 5
Malrosapuram Road, Sengundram Indl. Area
Singaperumal Koil, Kancheepuram Dist.,
Tamil Nadu – 603 204, INDIA

Tel.: +91 44-67 300 600
Fax: +91 44-67 300 700
Internet: r-stahl.com/en/in
E-mail: sales@rstahl.net

R. STAHL Schaltgeräte GmbH
Világítás és jelzés üzletág
Nordstr. 10
99427 Weimar
Németország

Tel.: +49 3643 4324
Fax: +49 3643 4221-76
Internet: r-stahl.com
E-mail: info@r-stahl.com

HU

1.2 Információk az üzemeltetési útmutatóról

Azonosító szám: 307415 / 640260300270
Publikációs szám: 2023-07-27·BA00·III·hu·09

Az eredeti Üzemeltetési útmutató a német nyelvű kiadás.
Minden bírósági ügy esetén ez a jogilag kötelező érvényű.

1.3 További dokumentumok




• Adatlap
A dokumentumokat egyéb nyelveken lásd r-stahl.com.

1.4 Szabványoknak és előírásoknak megfelelés

Tanúsítványok és megfelelési nyilatkozat, lásd itt: r-stahl.com.

2 A szimbólumok magyarázata

2.1 Szimbólumok az Üzemeltetési útmutatóban

Szimbólum	Jelentés
	Tanácsok és javaslatok a készülék használatához
	Veszély a robbanásveszélyes légkör miatt
	Feszültségvezető alkatrészek által okozott veszély




2.2 Figyelmeztetések

A szerkezettel és az üzemmel összefüggő kockázatok minimalizálása érdekében feltétlenül tartsa be a figyelmeztetéseket. A figyelmeztetések felépítése a következő:

- Jelzőszó: VESZÉLY, FIGYELEM, VIGYÁZAT, TUDNIVALÓ
- A veszély/a kár típusa és forrása
- A veszély következményei
- Ellenintézkedések a veszély, illetve a kár elkerülése érdekében

	VESZÉLY
	Személyeket fenyegető veszélyek Az utasítások figyelmen kívül hagyása súlyos, vagy akár halálos személyi sérülésekhez is vezet.
	FIGYELEM
	Személyeket fenyegető veszélyek Az utasítások figyelmen kívül hagyása súlyos, vagy akár halálos személyi sérülésekhez vezethet.
	VIGYÁZAT
	Személyeket fenyegető veszélyek Az utasítások figyelmen kívül hagyása könnyű személyi sérülésekhez vezethet.
TUDNIVALÓ	
	Anyagi károk elkerülése Az utasítások figyelmen kívül hagyása a készülék és/vagy a környezetének anyagi károsodásához vezethet.

2.3 A berendezésen látható szimbólumok

Szimbólum	Jelentés
	EK azonosítás a mindenkor hatályos irányelv értelmében.
	UKCA-jelölés az aktuálisan hatályos irányelv szerint.
	A berendezés a potenciálisan robbanásveszélyes környezetek beazonosítása szerinti tanúsítással rendelkezik.

3 Biztonsági előírások

3.1 Az üzemeltetési útmutató megőrzése

- Figyelmesen olvassa el az üzemeltetési útmutatót.
- Az üzemeltetési útmutatót tartsa a készülék beépítésének helyén.
- Tartsa be a csatlakoztatandó készülékek többi hatályos dokumentációjának tartalmát is.

3.2 Biztonságos használat

Szerelés előtt

- Olvassa el és tartsa be a jelen üzemeltetési útmutatóban található biztonsági útmutatásokat!
- Biztosítsa, hogy az illetékes személyzet teljesen megértse ennek az üzemeltetési útmutatónak a tartalmát.
- A készüléket csak a rendeltetésének megfelelően és az engedélyezett felhasználási célra használja.
- Olyan üzemi körülmények esetén, amelyek kívül esnek a készülék műszaki adatain, feltétlenül kérjen tanácsot az R. STAHL Schaltgeräte GmbH vállalattól.
- A szavatosság nem vonatkozik olyan károkra, amelyek a berendezés hibás, vagy nem megengedett használata, valamint a jelen üzemeltetési útmutató figyelmen kívül hagyása miatt keletkeztek.

A szerelés és telepítés során

- Tartsa be az országos szerelési-, és kialakítási előírásokat (pl. IEC/EN 60079-14).
- Tartsa be az országos biztonsági-, és balesetmegelőzési előírásokat.
- A telepítéskor és az üzemeltetéskor vegye figyelembe a készülék típus-, és adattábláin, valamint az útmutató tábláin található információkat (jellemző értékek és névleges üzemeltetési feltételek).
- A telepítés előtt győződjön meg a készülék sérülésmentességéről.

Karbantartás, javítás, üzembe helyezés



- Az üzembe helyezés előtt győződjön meg a készülék sérülésmentességéről.
- A szükséges munkákat a készüléken, pl. telepítés, állagmegóvás, karbantartás, üzemzavar elhárítás, csak jogosultsággal és megfelelő képzettséggel rendelkező személyzettel végeztesse.
- Csak olyan karbantartási-, illetve javítási munkákat végezzen, amelyek szerepelnek ebben az üzemeltetési útmutatóban.

3.3 Rendeltetészerű használat

A lámpa egy ipari készülék,


- amellyel felületeket, munkaterületeket és tárgyakat világíthat meg.
- bel- és kültéren egyaránt használható.
- beépítésre.
- A 2. és 4. méret használható a 21, 2, 22 zónában és a biztonságos területen.
- A 6. méret használható a 2, 22 zónában és a biztonságos területen.

3.4 Átépítések és módosítások

	VESZÉLY Robbanásveszély a készülék átépítése és módosítása miatt! Figyelmetlenül kívül hagyása súlyos, vagy halálos sérülésekhez vezet. <ul style="list-style-type: none">• A készüléket tilos átépíteni vagy módosítani.
	A szavatosság és a garancia nem vonatkozik az olyan károkra, amelyek átépítések és módosítások miatt keletkeznek.

HU

4 A készülék működése és felépítése

	VESZÉLY Robbanásveszély a nem rendeltetészerű használat miatt! Figyelmetlenül kívül hagyása súlyos, vagy halálos sérülésekhez vezet. <ul style="list-style-type: none">• A készüléket csak a jelen üzemeltetési útmutatóban rögzített üzemi feltételeknek megfelelően használja.• A készüléket csak a jelen üzemeltetési útmutatóban megnevezett felhasználási célnak megfelelően használja.
--	--

4.1 Funkció

Felhasználási terület

A 6402/4 típusú lámpa ipari eszközként felületek, munkaeszközök és tárgyak megvilágítására használható.

Bel- és kültéren egyaránt használható.

A lámpa használható 2. és 22. zónába tartozó robbanásveszélyes területeken is. A 2. és 4. méretű lámpa 21. zónájú robbanásveszélyes terület számára is megfelelő.

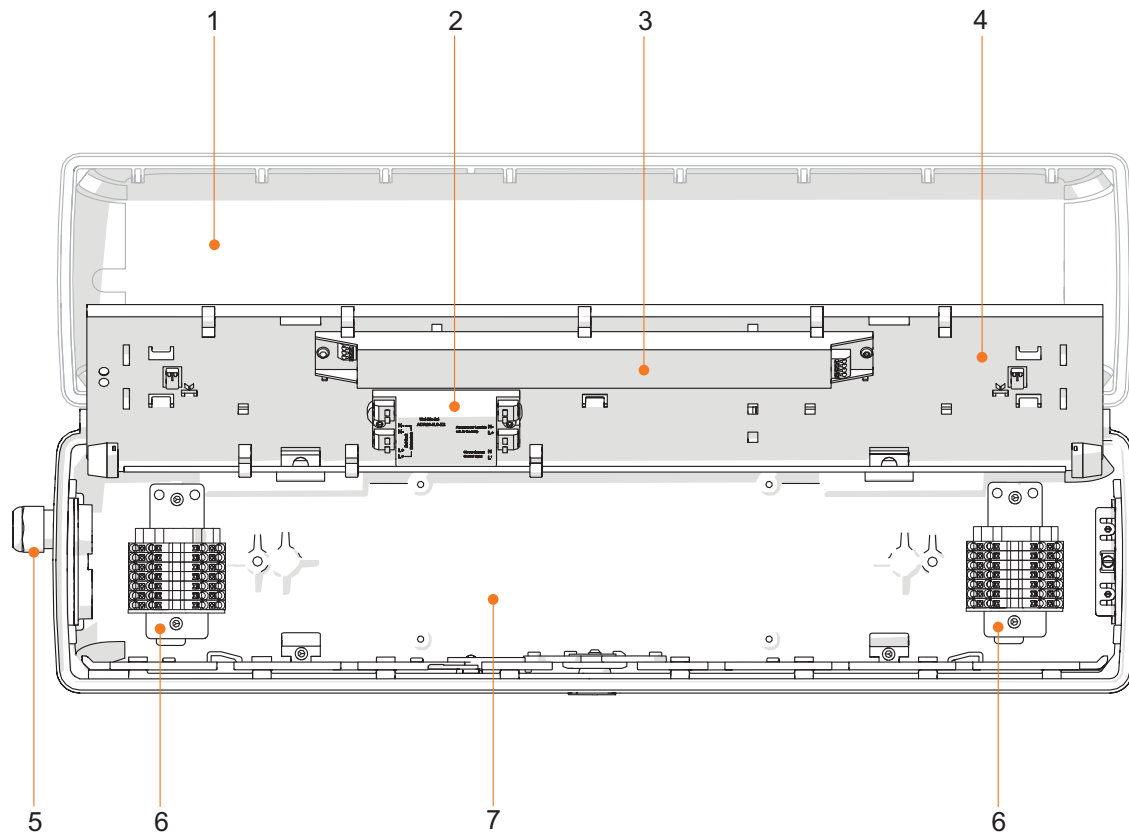
Működési mód

A központi zár oldásakor a lámpa automatikusan kikapcsol (külön rendelhető).

Egy DALI csatlakozóporton keresztül lekérdezhető az üzemóra, illetve a lámpa be-ki kapcsolható és a fényerő csökkenthető (külön rendelhető).

Az R. STAHL központi akkumulátorbetét esetén egy címmodul segítségével vezérelhető és felügyelhető a lámpa (külön rendelhető).

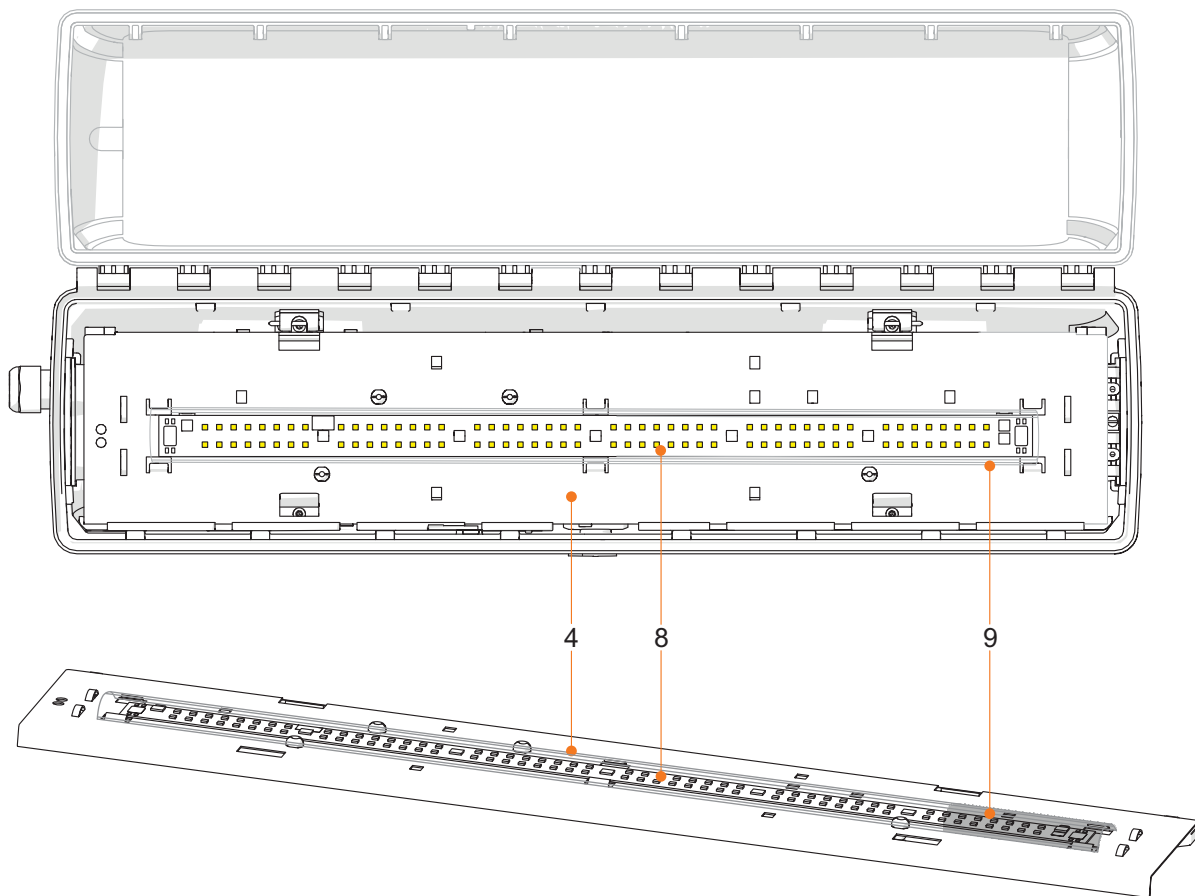
4.2 A készülék felépítése



- | | | | |
|---|-----------------------------|---|------------------|
| 1 | Lámpabúra | 5 | Vezetékbevezetés |
| 2 | Címmodul (külön rendelhető) | 6 | Csatlakozókapocs |
| 3 | Gyűjtő | 7 | Lámpaburkolat |
| 4 | Szerelőlap | | |

23198E00

HU



20223E00

- | | | | |
|---|------------------------|---|----------|
| 4 | Szerelőlap | 9 | Diffúzor |
| 8 | LED nyomtatott áramkör | | |

5 Műszaki adatok

Robbanásvédelem

Globális (IECEX)

Gáz és por

IECEX IBE 14.0080
 Ex ec IIC T4 Gc
 Ex db ec IIC T4 Gc ¹⁾
 Ex ec nC IIC T4 Gc ²⁾
 Ex db ec nC IIC T4 Gc ^{1) 2)}
 Ex tb op is IIIC T100 °C Db
 Ex tc IIIC T100 °C Dc

Európa (ATEX, UKEX)

Gáz és por

IBExU 14 ATEX 1292, CML 21UKEX1560
 Ⓢ II 3 G Ex ec IIC T4 Gc
 Ⓢ II 3 G Ex db ec IIC T4 Gc ¹⁾
 Ⓢ II 3 G Ex ec nC IIC T4 Gc ²⁾
 Ⓢ II 3 G Ex db ec nC IIC T4 Gc ^{1) 2)}
 Ⓢ II 2 D Ex tb op is IIIC T100 °C Db
 Ⓢ II 3 D Ex tc IIIC T100 °C Dc

Tudnivaló

- ¹⁾ Minden pólusú kapcsolóval felszerelt lámpák
²⁾ Címmodullal felszerelt lámpák

Tanúsítványok és bizonyítványok

Tanúsítványok

IECEX, ATEX, UKEX, India (PESO)

HU

Műszaki adatok

Elektromos adatok

Névleges üzemi feszültség

IECEX, ATEX:

Normál + DALI 2., 4. méret	címmodullal 2., 4., 6. méret	Normál + DALI 6. méret
100 ... 240 V AC ±10%, 50 ... 60 Hz	220 ... 230 V AC ±10%, 50 Hz	220 ... 240 V AC ±10%, 50 ... 60 Hz
110 ... 250 V DC ±10%	194 ... 250 V DC ±10%	200 ... 250 V DC ±10%

India (PESO):

Normál + DALI 2., 4. méret	címmodullal 2., 4. méret
220 ... 240 V AC ±10%, 50 ... 60 Hz	220 ... 230 V AC ±10%, 50 Hz
200 ... 250 V DC ±10%	194 ... 250 V DC ±10%

Névleges üzemi áramerősség

	2. méret	4. méret	6. méret
230 V; 50 Hz	100 mA	190 mA	230 mA
110 V; 60 Hz	185 mA	350 mA	–

Bekapcsolási áram

$I_{csúcs} = 53,5 \text{ A}; \Delta t = 124,8 \mu\text{s}$
a lámpák legnagyobb száma vezetékvédő-kapcsolónként

Típus	10 A	16 A	20 A	25 A
B	12	19	24	30
C	20	32	40	50
K	40	64	80	100

Teljesítménytényező

	2. méret	4. méret	6. méret
230 V; 50 Hz	≥ 0,88	≥ 0,95	≥ 0,95
110 V; 60 Hz	≥ 0,97	≥ 0,98	–

Védettségi osztály

I (belső PE-csatlakozóval)

Védővezeték-áram

≤ 0,5 mA

THD

	2. méret	4. méret	6. méret
230 V; 50 Hz	≤ 15%	≤ 7%	≤ 7%
110 V; 50 Hz	≤ 7%	≤ 9%	–

HU

Műszaki adatok

Fénytechnikai adatok

Színvisszaadás $R_a \geq 80$
 Színhőmérséklet változatónként 2 700 K (melegfehér), 4 000 K (meleg semleges fehér), 5 000 K (szabványos fényszín, semleges fehér), 5 700 K (hidegfehér) vagy 6 500 K (nappali fehér)

Fényáram	2. méret		4. méret		6. méret	
	Méret					
Méret	2		4		6	
Teljesítményfelvétel [W]	22		42		50	
Diffúzor	egy- séggel	nélkül	egy- séggel	nélkül	egy- séggel	nélkül
Fényerősség [lm]	2 910	3 230	5 810	6 460	6 960	7 720
Fényhatás [lm/W]	132	147	138	154	139	154

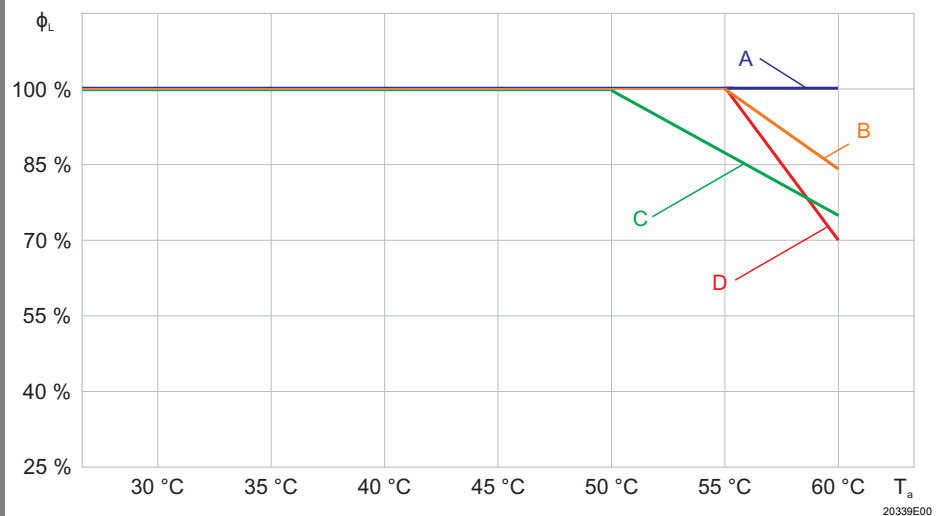
T esetén érvényes értékek_a = +25 °C.

A fényforrás energiahatékonysági osztálya

A készülék D energiahatékonysági osztályú fényforrást tartalmaz (a fényforrások energiafogyasztásának jelölésére vonatkozó rendelet szerint)

Fényáram-csökkenés

- egyenáramú (DC) üzemmódban 50% (standard)
- egyenáramú (DC) üzemmódban fényáram-csökkenés nélkül (külön rendelhető)
- környezeti hőmérséklethez



A: 2. méret; 110 ... 230 V

B: 4. méret; 230 V

C: 4. méret; 110 V

D: 6. méret; 230 V

HU

Műszaki adatok

Környezeti feltételek

funkcionális környezeti hőmérséklettartomány	Normál + DALI 2., 4. méret	Normál + DALI 6. méret	címmodullal 2., 4. méret	címmodullal 6. méret
Összekötő vezeték nélkül	-40 ... +60 °C	-20 ... +60 °C	-30 ... +50 °C	-20 ... +50 °C
I _N Összekötő vezeték ≤ 10 A	-40 ... +60 °C	-20 ... +60 °C	-30 ... +50 °C	-20 ... +50 °C
I _N Összekötő vezeték ≤ 16 A	-40 ... +55 °C	-20 ... +55 °C	-30 ... +45 °C	-20 ... +45 °C

Tárolás -40 ... +75 °C

Élettartam

LED L₉₀B₅₀: > 100 000 h

L_xB_y

Az élettartam végén:

- Fényáram-csökkenés „x” százalék
- „y” százalékig valamennyi lámpa „x” alá csökken

LED-gyújtó

	Normál + DALI 2., 4. méret	címmodullal 2., 4., 6. méret	Normál + DALI 6. méret
C10 50 °C esetén	≥ 100 000 h	≥ 50 000 h	≥ 100 000 h
C10 60 °C esetén	≥ 100 000 h	≥ 50 000 h	≥ 50 000 h

Mechanikai adatok

Védelem típusa az IEC 60598 szerint

R. STAHL vezetékbevezetések

8162/1 klímacsonkok

Ütésállóság (IK-kód)

Anyag

Burkolat

Burkolatszínek

Armatúra

Tömítés

Lámpazár

	2. méret	4. méret	6. méret
IP66 / IP67	IP66 / IP67	IP66 / IP67	IP66
IP64	IP64	IP64	IP64
IK10 (IEC 62262)			
Üvegszál erősítésű poliészter gyanta			
Szürke, RAL 7035 színhez hasonló			
Polikarbonát			
Szilikontömítés, az armatúrába behabozva			
Központi retesz az M8 / SW 13 dugaszhoz;			
Az armatúra zsanéron forgatható			

Műszaki adatok

Szerelés / telepítés

Vezetékbevezetések		
Nyílások	Szabvány	Csatlakozóoldalon 2 furat az M25 számára (be-kivezető kábelezés) Kimeneti oldalon 1 furat az M25 számára (a csatlakozóvezeték összekötéséhez)
	külön rendelhető	legfeljebb 4 furat az M20, M25, NPSM 1/2" esetén vagy legfeljebb 2 furat az NPT 3/4" esetén
Menetes lemez	Szabvány	2 x műanyag M25 x 1,5
	külön rendelhető	2 x fém M25 x 1,5 vagy M20 x 1,5 PE összekötéssel a fém vezetékbevezetés számára Tengervízálló kivitel külön rendelésre Figyelem: a vezetékbevezetéseket külön kell rendelni
Tartozékok	Szabvány	2 x M25 x 1,5 8161 műanyag vezetékbevezetés és 2 x M25 x 1,5 8290 záródugó (tartozék)
	külön rendelhető	Fémcsavarok: M20 x 1,5, M25 x 1,5; A fém vezetékbevezetések földelése fémlapokkal (további vezetékbevezetések külön rendelhetők)
Csatlakozó		Rugós kapocs max. 16 A áramerősséghez Szabvány: 5-pólusú: L1, L2, L3, N, PE címmodullal: 5-pólusú: L+, N-, PE, L', N' DALI egységgel: 7-pólusú: L1, L2, L3, N, PE, D1, D2 Csatlakozási terület: 1 x 1,5 ... 4 mm ² (finom huzalozású) 1 x 1,5 ... 6 mm ² (egyeres és finom huzalozású huzalvég persellyel) (pólusonként 2 szabad kapocshely áll rendelkezésre)
Összekötő vezeték	Szabvány	egységgel A lámpákat belső összekötő vezetékkel szerelték fel. A be- és kivezető vezetékek csatlakoztatása a szemközti oldalon is lehetséges. Kapcsok: lásd műszaki adatok A táphálózati csatlakozó vezetékkeresztmetszete: 2,5 mm ² legfeljebb 16 A áramerősséghez (ügyeljen az üzemi hőmérséklet-tartományra)
	külön rendelhető	nélkül A csatlakozóoldalon 2 darab M25 x 1,5 bevezetési lehetőség található a csatlakozóvezeték be- és kimeneti kábelezéséhez (Be- és kimeneti vezeték ugyanazon az oldalon).

HU

Műszaki adatok


Szerelés	Szabvány külön rendelhető	2 x M8 peremes anyacsavar a burkolatban Szerelőhornyok a burkolatban a rögzítő és plafonsínek használatához(a lámpák változó szerelési távolsága esetén 2. méret: 320 ... 480 mm; 4., 6. méret: 670 ... 930 mm)
Külön rendelhető csatlakozóport	DALI-2 (az IEC 62386 szerint): • 6. készüléktípus: (LED meghajtó)	
Címmodul	Vezérlő bemenet: Névleges feszültség: 220 ... 230 V 50 Hz AC / DC Funkció: Cím- és kapcsolómodul az R. STAHL-vészvilágító berendezésekhez a VDE 0108 szerint: A modul biztosítja az egyes lámpák felügyeletét és a hálózati és biztonsági lámpák közös kapcsolását. A modul a következő funkciókat nyújtja:	<ul style="list-style-type: none"> • A lámpa vezérlése (BE / KI) és a funkció lekérdezése • Áramkörönként legfeljebb 20 címig szoftverrel beállítható • A lámpa kapcsolási módja (tartós világítás, készenléti fény vagy kapcsolt fény) szabadon programozható • Egy áramkörön belül a vegyes üzemmód lehetséges
Klímacsonkok	<ul style="list-style-type: none"> • Az R. STAHL Schaltgeräte GmbH 8162/1 típusú klímacsonkjai <p>Tudnivaló: korrozív hatású gázokat tartalmazó légkörben a klímacsonkok nem használhatók.</p>	

További műszaki adatokat lásd r-stahl.com.

6 Szállítás és tárolás

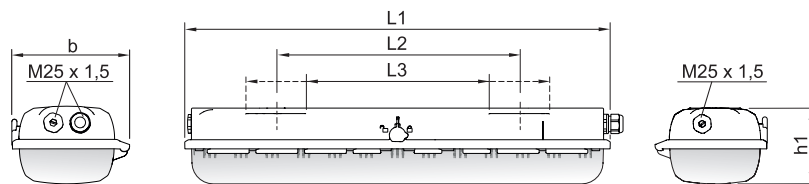
- A készüléket csak az eredeti csomagolásában szállítsa és tárolja.
- A készüléket száraz (páralecsapódás nélküli) és rázkódásmentes helyen tárolja.
- Ne hagyja lezuhanni a berendezést.

7 Szerelés és telepítés

VESZÉLY	
	<p>Robbanásveszély a készülék nem megfelelő telepítése miatt! Figyelmelen kívül hagyása súlyos, vagy halálos sérülésekhez vezet.</p> <ul style="list-style-type: none"> • A robbanásvédelem megtartása érdekében a telepítést szigorúan az útmutató szerint és a nemzeti biztonsági és balesetvédelmi előírások betartásával végezze. • Az elektromos készüléket úgy válassza ki, illetve úgy telepítse, hogy a robbanásvédelmet külső hatások ne rontsák le (lásd: IEC/EN 60079-14). • A készülék telepítésével képzett és a vonatkozó szabványokat ismerő szakszemélyzetet bízson meg.

7.1 Méretadatok / rögzítési méretek

Méretrajzok (Minden méret mm [hüvelyk] mértékegységben) –
Módosítások joga fenntartva



15440E00

Méret	Lámpa		
	2. méret	4. méret	6. méret
L1	700 [27,56]	1 310 [51,57]	1 610 [63,39]
L2 ¹⁾	400 [15,75]	800 [31,50]	800 [31,50]
L3 ²⁾	320 ... 480 [12,60 ... 18,90]	670 ... 930 [26,38 ... 36,61]	670 ... 930 [26,38 ... 36,61]
b	184 [7,24]	184 [7,24]	184 [7,24]
h1	125 [4,92]	125 [4,92]	125 [4,92]

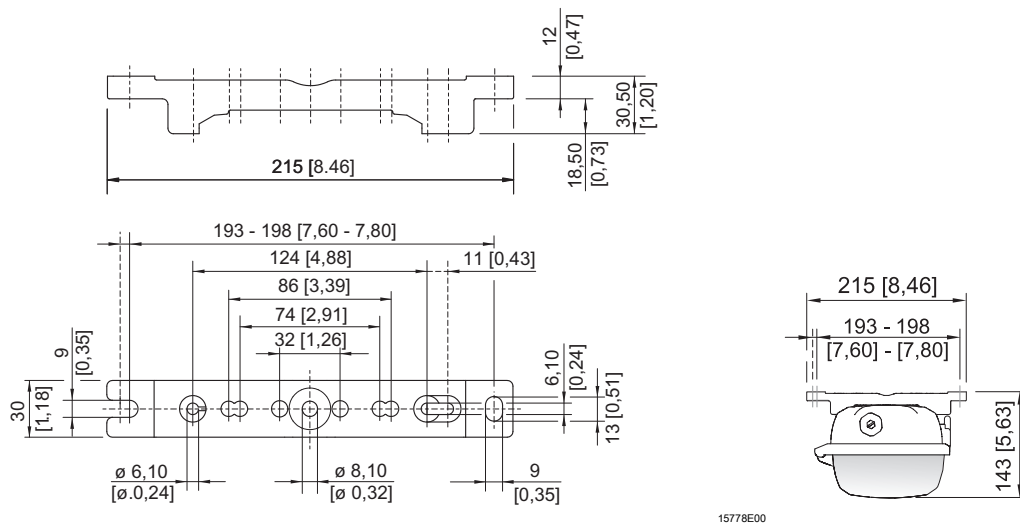
¹⁾ rögzített szerelési távolság

²⁾ változtatható szerelési távolság

EXLUX 6402/4 standard lámpa

Méretrajzok a szerelőelemekhez és tartozékokhoz

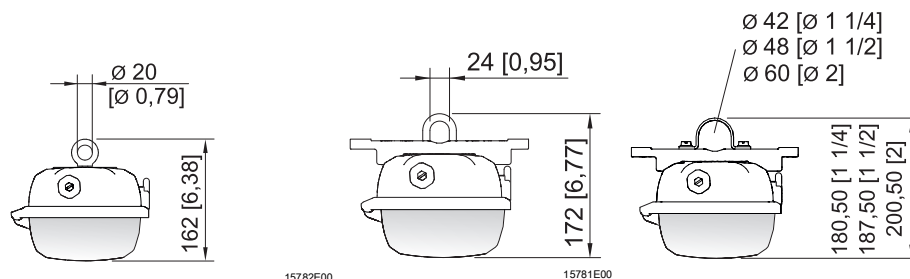
(Minden méret mm [hüvelyk] mértékegységben) – Módosítások joga fenntartva



15778E00

15779E00

Szerelősín

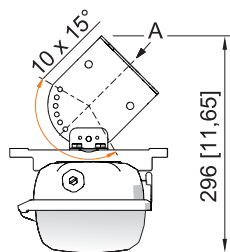


15782E00

15781E00

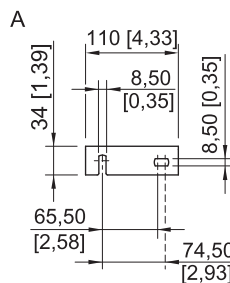
15783E00

Gyűrűcsavar a lámpa peremes anyacsavarjába szerelve



A szerelőkonzol a szerelősínbe építve

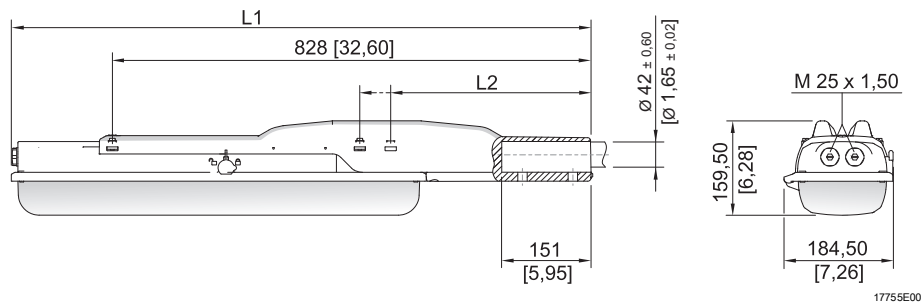
A csőbilincs a szerelősínbe építve



15780E00

A fali konzol a szerelősínbe építve

Méretrajzok a szerelőelemekhez és tartozékokhoz (Minden méret mm [hüvelyk] mértékegységben) – Módosítások joga fenntartva




Méret	Lámpa	
	2. méret	4. méret
L1	978 [38,50]	1587 [62,48]
L2	390 [15,35]	338 [13,31]

EXLUX mennyezeti lámpa oszloprögzítővel

7.2 A védőfólia eltávolítása




A lámpát általában védőfóliába csomagolt armatúrával szállítjuk. Bizonyos esetekben szállíthatjuk védőfólia nélkül is.

HU

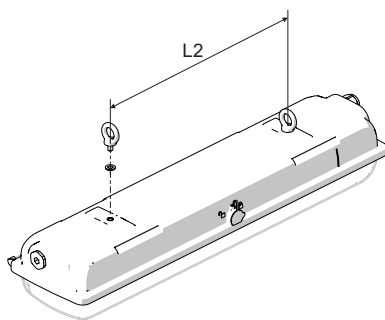
VESZÉLY	
	<p>Robbanásveszély az elektromos kisülés miatt! Figyelmetlenül kívül hagyása súlyos, vagy halálos sérülésekhez vezet.</p> <ul style="list-style-type: none"> A védőfóliát kizárólag biztonságos helyen távolítsa el.

- Ha van védőfólia:
Távolítsa el a védőfóliát az üzembe helyezés előtt.

7.3 Felszerelés / leszerelés, használati pozíció

	<p style="text-align: center;">VESZÉLY</p> <p>Robbanásveszély az elektromos kisülés miatt! Figyelmetlenül kívül hagyása súlyos, vagy halálos sérülésekhez vezet.</p> <p>A készülék használata magas töltést generáló környezetben tilos!</p> <p>Lehetőség szerint kerülje a következő folyamatokat/tevékenységeket:</p> <ul style="list-style-type: none"> • véletlen súrlódás • Részecskeáramlás
	<p style="text-align: center;">VESZÉLY</p> <p>Robbanásveszély nem megengedett felmelegedés miatt! Figyelmetlenül kívül hagyása súlyos, vagy halálos sérülésekhez vezet.</p> <ul style="list-style-type: none"> • Kerülje a külső hőforrásokat – figyeljen a környezeti hőmérséklet-tartományra (fennáll a veszély, hogy módosul a hőmérséklet-osztály vagy a maximálisan megengedett felületi hőmérséklet). • A megengedett legnagyobb környezeti hőmérséklet túllépése egy külső hőforrás miatt tilos (a készülék idő előtti meghibásodását eredményezheti).
	<p>A lámpa falra és mennyezetre szerelhető. Kültéri falra szerelés esetén a központi zárat felfelé nézve elhelyezni tilos. Kültéri szereléskor a fénykibocsátó felületet felfelé irányítva elhelyezni tilos.</p>

Felfüggesztés rögzített szerelőpontokkal

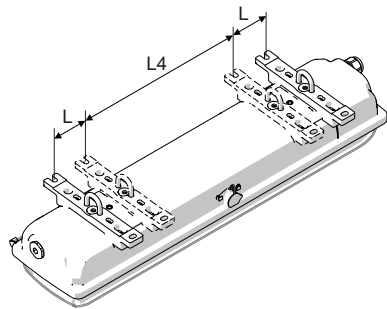


15446E00

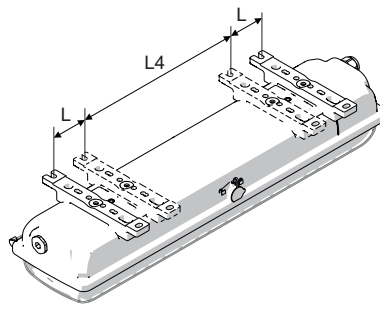
Méret	L2 mm [hüvelyk]
2	400 [15,75]
4	800 [31,50]
6	800 [31,50]

a legnagyobb becsavarozási mélység 10 mm [0,39]

Felfüggesztés mozgatható szerelőelemekkel



15442E00



15447E00

Szerelőkonzol

Mennyezeti sín

Méret	L4 mm [hüvelyk]	L mm [hüvelyk]
2	320 [12,60]	80 [3,15]
4	670 [26,38]	130 [5,12]
6	670 [26,38]	130 [5,12]

Oldalsó szerelőtengelyek változtatható felfüggesztési pontokhoz.

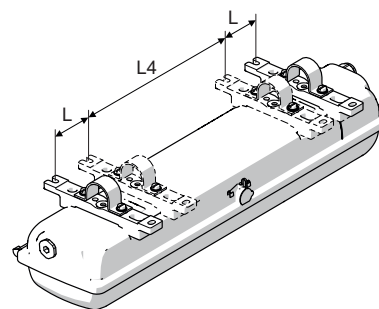
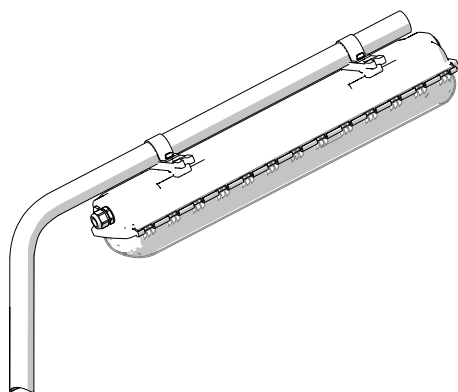


A lámpa mennyezeti sínre szerelése esetén ügyeljen a sík alapfelületre. Ellenkező esetben a burkolat szerelés közben elmozdulhat/megtekeredhet. Ennek következménye a lámpa tömítetlensége, illetve az armatúra nehéz cseréje.

HU

Oszlopra rögzítés

Oszlopra rögzítés csőbilincsekkel



15445E00

15443E00

Méret	L4 mm [hüvelyk]	L mm [hüvelyk]
2	320 [12,60]	80 [3,15]
4	670 [26,38]	130 [5,12]
6	670 [26,38]	130 [5,12]

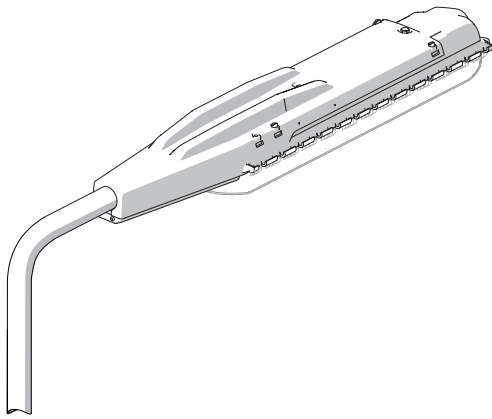


Csőbilincses rögzítés esetén használja az R. STAHL Schaltgeräte GmbH beépített szerelősínnel és ehhez kapcsolódóan biztonságos és stabil négypontos rögzítéssel ellátott megoldását!
Pontrögzítéses csőbilincsek használata esetén az R. STAHL Schaltgeräte GmbH nem vállal felelősséget a lámpa szilárdságáért és tömítettségéért!

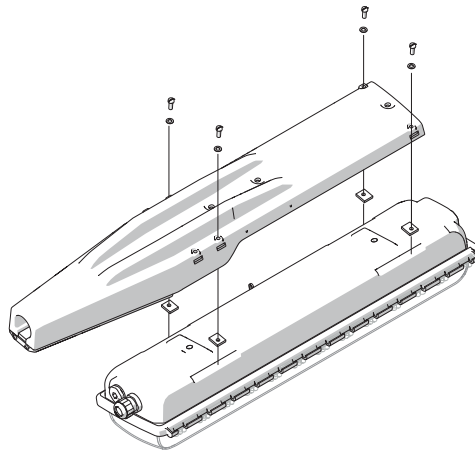
Oszlopra rögzítés oszloprögzítővel



Kizárólag 2. és 4. méret esetén

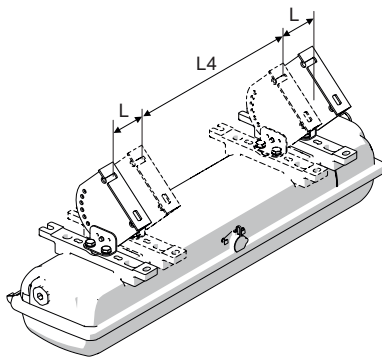


17761E00

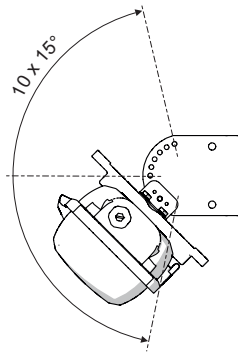


17762E00

Fali konzolos szerelés



15515E00



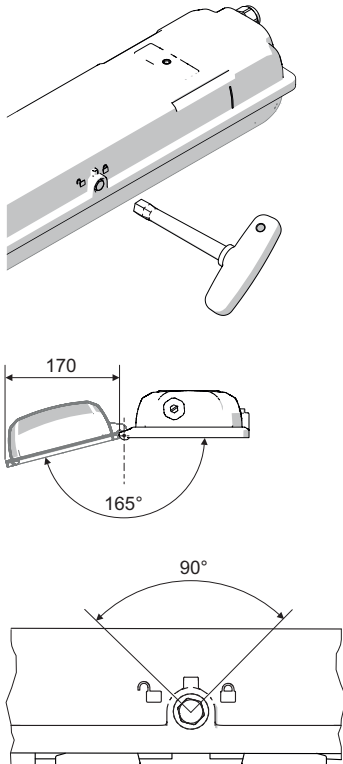


15517E00

Méret	L4 mm [hüvelyk]	L mm [hüvelyk]
2	320 [12,60]	80 [3,15]
4	670 [26,38]	130 [5,12]
6	670 [26,38]	130 [5,12]

7.4 Telepítés

7.4.1 A burkolat nyitása és zárása

	<p style="text-align: center;">VESZÉLY</p> <p>A szakszerűtlen nyitás áramütéshez vezethet! Figyelmetlenül kívül hagyása súlyos, vagy halálos sérülésekhez vezet.</p> <ul style="list-style-type: none"> • A kapcsolóval nem rendelkező lámpákat kizárólag feszültségmentes állapotban nyissa ki (lásd a zárószervezeten található feliratot)!
<p style="text-align: center;">TUDNIVALÓ</p> <p>Veszély az elektromos kisülés miatt. Az elektromos alkatrészek érintése azok károsodásához vezethet.</p> <ul style="list-style-type: none"> • Ne érintse a LED áramköri lapokat! 	
	<p>Javaslat A lámpákat az R. STAHL Schaltgeräte GmbH dugókulcsával nyissa és zárja.</p>
 <p style="text-align: right; font-size: small;">15448E00 15451E00 15436E00</p>	<ul style="list-style-type: none"> • Vegye le a központi zár zárósapkáját. • Az M8, SW13 dugókulccsal forgassa el a központi zárat 90°-kal balra ütközésig. • Forgassa el az armatúrát. • A záráshoz fordított sorrendben járjon el. • A lámpaarmatúra tömítése tökéletesen fekdjön a tömítés szegélyén. • Nyomja a zárósapkát a központi zár nyílására (szennyeződés elleni védelem).

HU



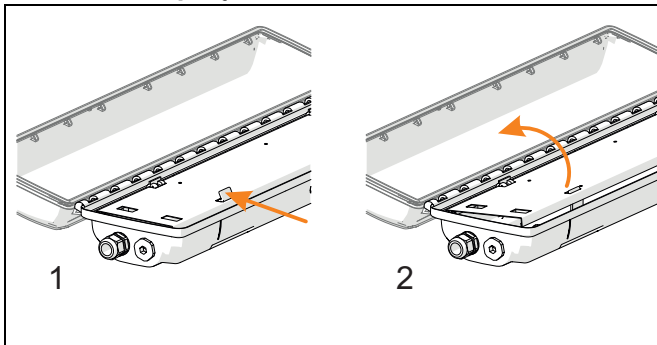
Az össze- és szétszerelés során ügyeljen a következőkre:

- Kapcsoló nélküli kivitel: kapcsolja ki és biztosítsa az ismételt visszakapcsolás ellen a lámpát.
- A burkolat nyitását és zárását ne erőltesse!

Központi retesz

- Kapcsolóval ellátott kivitel: A központi zár működtetése szükségszerűen feszültségmentesíti a lámpát.
- Nyitott végállásban, lehajtott armatúra mellett a bekapcsolásvédelem megakadályozza a központi zár működtetését.

A reflektorlap nyitása és zárása



Nyitás:

- A reflektorlap nyitásához nyomja fel a rögzítőreteszt (1).
- Forgassa felfelé a reflektorlapot (2).

Zárás:

- Helyezze be, majd pattintsa be a reflektorlapot.

7.4.2 Elektromos csatlakozók

Hálózati csatlakozó

Ügyeljen a csatlakozókapcsok legnagyobb csatlakozási lehetőségére (lásd „Műszaki adatok” című fejezet).

A hálózati csatlakoztatás során ügyeljen a következőkre:

- Pontosan rögzítse a kapcsokat!
- Ne csíptesse a vezetékek szigetelését!
- A vezetékeket ne cserélje fel!
- A vezetékek csatlakoztatásakor tartsa be a műszaki előírásokat!
- Szilárdan rögzítse a kapcsokkal a vezetékeket!

Csatlakozókapcsok

Csatlakozási terület:

1 x 1,5 ... 4 mm² (finom huzalozású)

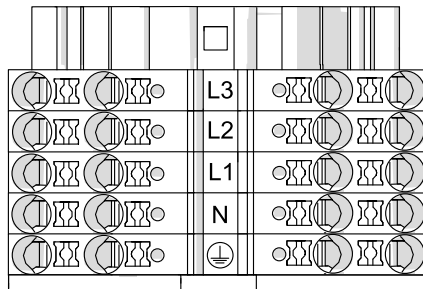
1 x 1,5 ... 6 mm² (egyeres és finom huzalozású huzalvég persellyel)

(pólusonként 2 szabad kapocshely áll rendelkezésre)

Plankolási hossz:

10 ... 12 mm

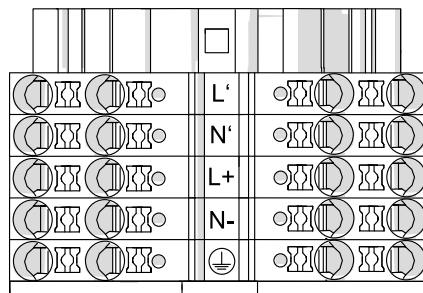
Szabvány:



L1, L2, L3 = fázis
 N = nulla vezeték
 ⊕ = védővezeték

20219E00

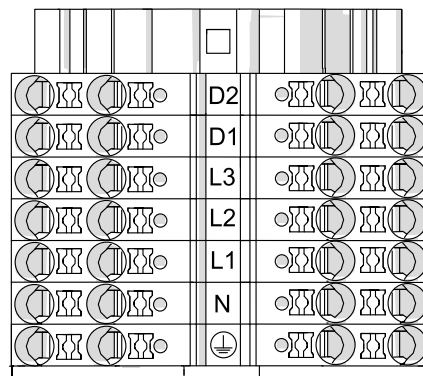
címmodullal:



L', N' = vezérlő bemenet
 L+, N- = végáramkör
 ⊕ = védővezeték

20220E00

DALI- csatlakozóval:



D1, D2 = DALI-csatlakozó
 L1, L2, L3 = fázis
 N = nulla vezeték
 ⊕ = védővezeték

20221E00

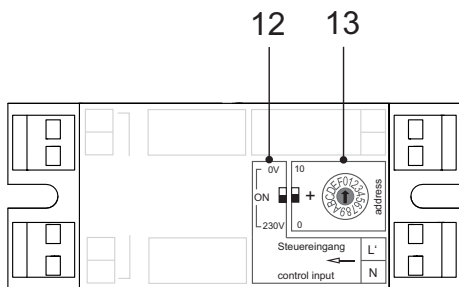
HU

A táphálózati csatlakozó összekötése

i	Összekötés 2,5 mm ² vezetékkel Keresztmetszet legfeljebb 16 A áramerősséghez.
----------	--

7.4.3 Címmodullal felszerelt lámpák

i	A vészvilágító központi akkumulátor-berendezés működtetése előtt egy 4 mm méretű csavarhúzóval végezze el a lámpa címezését.
----------	--



18812E00

- 12 Logikai kapcsoló
- 13 Címkapcsoló

Címbeállítás

Címkapcsoló (13):

Tolókapcsoló 0 / 10	Forgókapcsoló 0 / F	Lámpacím
0	0	0 (érvénytelen)
0	1	1
0	2	2
...
0	9	9
0	A	10
10	0	10
10	1	11
...
10	9	19
10	A	20
10	B ... E	érvénytelen
10	F	Címbeállítás szoftverrel

Vezérlő bemenet (L', N'):

A címmodul lehetővé teszi, hogy a lámpát kapcsoló vezérlést az általános világításhoz csatlakoztassák.

Logikai kapcsoló (12):

Tolókapcsoló 0 V / 230 V	Funkció
0 V	negatív logika
230 V	pozitív logika

Kapcsolási lehetőségek:

pozitív logika (230 V)	negatív logika (0 V)
<p>bekapcsolt fény a lámpa bekapcsolásához más lámpákkal együtt</p> <p>L, N</p> <p>14 10 S 15</p> <p>FZB L+ N- L' N'</p> <p>19025E00</p>	<p>bekapcsolt fény a lámpa bekapcsolásához hálózati feszültség kimaradása esetén</p> <p>L, N</p> <p>10 14 S 15</p> <p>FZB L+ N- L' N'</p> <p>19026E00</p>

L, N Táphálózat

FZB Akkumulátor berendezés

S Általános világítás kapcsoló

10 Vezérlő vezeték

14 Biztonsági fény

15 Általános világítás

7.4.4 Vezetékbevezetések, záródugók és klímacsonkok


A standard lámpát 3 bevezető furattal, 2 vezetékbevezetéssel és 2 záródugóval szállítjuk.

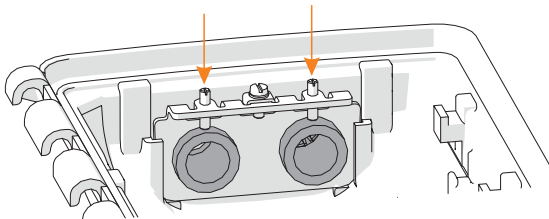
Meghúzási nyomaték az R. STAHL Schaltgeräte GmbH alkatrészei esetén

Az R. STAHL Schaltgeräte GmbH vezetékbevezetéssel és záródugóval ellátott lámpái esetén a következő értékekkel húzza meg:

		Meghúzási nyomaték	
		Menetes csatlakozó	Szorítócsavar
Vezetékbevezetés 8161	M20 x 1,5	2,3 Nm	1,5 Nm
	M25 x 1,5	3,0 Nm	2,0 Nm
Záródugó 8290	M20 x 1,5	1,0 Nm	–
	M25 x 1,5	1,5 Nm	–
Klímacsonkok 8162/1	M25	3,0 Nm	–


Fém vezetékbevezetés vagy klímacsonk

	VESZÉLY
	<p>Robbanásveszély a nem védett földérintkező miatt! Figyelmetlenül kívül hagyása súlyos, vagy halálos sérülésekhez vezet.</p> <ul style="list-style-type: none"> Fém betolólemez és vezetékbevezetés vagy klímacsonk kombinálása esetén a menetes rudat érintkeztesse (lásd ábra).



23080E00

Nem R. STAHL Schaltgeräte GmbH vezetékbevezetéssel és záródugóval ellátott lámpái esetén

	<p style="text-align: center;">VESZÉLY</p> <p>Robbanásveszély nem megengedett vezetékbevezetések és záródugók miatt!</p> <p>Figyelmetlenül kívül hagyása súlyos, vagy halálos sérülésekhez vezet.</p> <ul style="list-style-type: none"> • Használjon olyan kábelbevezetéseket és tömítődugókat, amelyeket külön a 2014/34/EU (ATEX), IECEx (CoC) irányelv alapján teszteltek, valamint amelyek igazoltan eleget tesznek a lámpa tanúsítványában meghatározott műszaki szabványoknak.
---	---

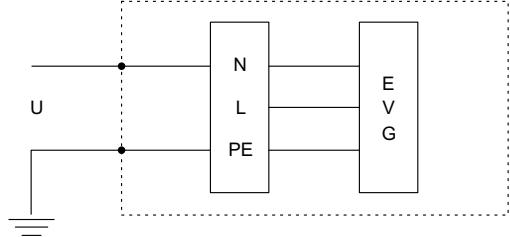
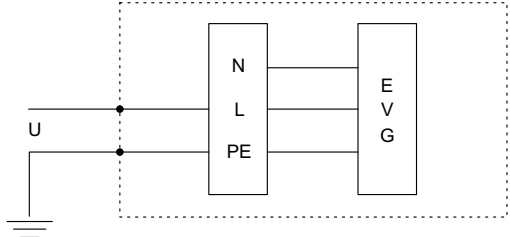
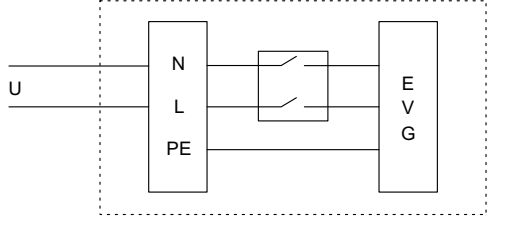
Ügyeljen a következőkre:

- az előírt porszigetelés!
- a meggyulladás elleni védelem előírt típusa!
- az előírt hőállóság!
- a készüléken lévő jelölés szerinti IP-védettség fokozatot!
- a vezetékbevezetések és záródugók használati útmutatója!
- az előírt meghúzási nyomaték!
- a megengedett vezeték keresztmetszet terjedelme!
- kösse be a fém vezetékbevezetéseket és/vagy záródugókat a PE egységbe!

HU


7.4.5 A világító berendezés szigetelésének ellenőrzése

A legfeljebb 500 V DC áramkör egyenáramú szigetelése a következő feltételek mellett ellenőrizhető:

Ellenőrzés helye / Feltétel	Kapcsolási rajz
<p>1. a nulla és a védővezeték között</p>	 <p style="text-align: right; font-size: small;">22952E00</p>
<p>2. a fázis és a védővezeték között</p>	 <p style="text-align: right; font-size: small;">22953E00</p>
<p>3. a fázis és a nulla vezeték között</p> <p>A fázis és a nulla vezeték közötti méréshez válassza le a készüléket a hálózatról!</p> <p>TUDNIVALÓ! A leválasztó kapcsoló hiánya esetén a készülék vagy az elektromos alkatrészek károsodhatnak! Ennek figyelmen kívül hagyása anyagi károkat okozhat!</p> <ul style="list-style-type: none"> ▶ A szigetelés ellenőrzése előtt kizárólag egy belső kapcsolóval válassza le a hálózatról. 	 <p style="text-align: right; font-size: small;">22954E00</p>

HU

8 Üzembe helyezés


	VESZÉLY
	<p>Robbanásveszély a nem megfelelő telepítés miatt! Figyelmetlenül kívül hagyása súlyos, vagy halálos sérülésekhez vezet.</p> <ul style="list-style-type: none"> • Az üzembe helyezés előtt ellenőrizze a készülék megfelelő telepítését. • Tartsa be az országos rendelkezéseket.
TUDNIVALÓ	
<p>A kondenzáció hibás működést vagy a berendezés károsodását okozhatja. Ennek figyelmen kívül hagyása anyagi károkat okozhat!</p> <ul style="list-style-type: none"> • A lámpát folyamatosan, vagy periodikusan hosszabb ideig működtesse. • Kerülje a hőhidak kialakulását, használjon megfelelő szerelési tartozékokat. 	

Az üzembe helyezés előtt a következőkre figyeljen:

- Ellenőrizze a szerelést és telepítést.
- Ellenőrizze a készülék épségét.
- Az esetleges idegen testeket távolítsa el.
- Szükség szerint tisztítsa meg a csatlakozási teret.
- Ellenőrizze, hogy a vezetékek bevezetése szabályos-e.
- Győződjön meg arról, hogy minden anyacsavar és csavar szoros.
- Győződjön meg arról, hogy valamennyi furat zárt.
- Ellenőrizze, hogy az összes vezetékbevezetés és záródugó stabilan meg van húzva.
- Győződjön meg az összes vezeték szilárd rögzítéséről.
- Győződjön meg arról, hogy a hálózati és az üzemi feszültség megegyezik.
- Győződjön meg arról, hogy a vezetékbevezetéshez a megengedett vezetékátmérőt használták.
- Győződjön meg a készülék előírás szerinti zárt állapotáról.
- Adott esetben távolítsa el a szállítási biztosításokat (habszivacs párnákat).
- Győződjön meg arról, hogy a LED alkatrészcsoport és a diffúzor tiszta.
- Győződjön meg arról, hogy az armatúrán nem maradt csomagolófólia.

HU

9 Állagmegóvás, karbantartás, javítás

	VIGYÁZAT
	<p>Az illetéktelen munkavégzés miatt fennáll az áramütés vagy a készülék meghibásodásának veszélye! Ennek figyelmen kívül hagyása könnyű sérüléseket okozhat!</p> <ul style="list-style-type: none"> • Mielőtt munkát végez a készüléken, kapcsolja le a feszültséget. • A készüléken kizárólag jogosultsággal és megfelelő képzettséggel rendelkező villanyszerelő szakemberrel végeztessen munkát.

9.1 Állagmegóvás és karbantartás


- Az ellenőrzések típusait és mértékét illetően a vonatkozó országos előírásokból tájékozódhat.
- Az ellenőrzési intervallumokat igazítsa az üzemi feltételekhez.
- A karbantartási és javítási munkákat az IEC 60079-17 és IEC 60079-19 szabványok szerint végezze.

i	Tartsa be a felhasználási országban érvényes rendelkezéseket.
----------	---

A készülék állagmegóvása/karbantartása során a következő pontokat ellenőrizze:

- alákapcsolt vezetékek stabil rögzítése,
- repedésképződés és egyéb látható károsodások a készüléken,
- a tömítés elöregedése vagy károsodása (a sérült tömítésű burkolati elemeket egyben cserélje),
- a készülék külsejének és belsejének tisztasága,
- a megengedett hőmérsékletek betartása (EN 60079 szerint),
- a vezetékbevezetés épsége és szilárd rögzítése,
- a kábelek és a vezetékek elöregedése és károsodása,
- rendeltetésszerű használat és működés.

9.2 Javítás

	VESZÉLY
	<p>Robbanásveszély a szakszerűtlen javítás miatt! Figyelmetlenül hagyása súlyos, vagy halálos sérülésekhez vezet.</p> <ul style="list-style-type: none"> • A készülék javítása kizárólag az R. STAHL Schaltgeräte GmbH eredeti alkatrészeinek használatával és a vonatkozó szerelési utasításban foglaltak betartásával lehetséges.

A szerelőlap javítása tilos. Meghibásodás esetén a teljes szerelőlapot cserélje.

9.3 Visszaküldés

- A berendezés visszaküldését, illetve csomagolását csak az R. STAHL céggel történt egyeztetés után végezze! Ehhez vegye fel a kapcsolatot az R. STAHL illetékes képviselőjével.

Javítási, illetve szervizelési esetekben történő visszaküldés intézéséhez az R. STAHL ügyfélszolgálat áll rendelkezésre.

- Személyesen forduljon az ügyfélszolgálathoz.

vagy

- Látogasson el az r-stahl.com honlapra.
- A kiválasztást a „Support” (Támogatás) > „RMA” (RMA űrlap) > „RMA-REQUEST” (RMA tanúsítvány igénylése) menüpont alatt végezze.
- Töltse ki és küldje el az űrlapot.
E-mailben automatikusan elküldünk Önnek egy RMA-jegyet.
Kérjük, nyomtassa ki a kapott fájlt.
- A berendezést az RMA-jeggyel együtt küldje el a csomagolásban az R. STAHL Schaltgeräte GmbH vállalatnak (a címet lásd az 1.1. fejezetben).

HU

10 Tisztítás

- Az elektrosztatikus feltöltődés elkerülése érdekében a berendezést robbanásveszélyes területen kizárólag nedves ronggyal tisztítsa.
- Nedves tisztítás esetén: Használjon vizet, vagy lágy, nem habzó, nem karcoló tisztítószert.
- Ne használjon agresszív tisztítószert, illetve oldószert.
- A berendezést soha ne tisztítsa erős vízszaggal, például magasnyomású mosóberendezéssel.

11 Ártalmatlanítás

- Tartsa be az ártalmatlanításról szóló érvényes nemzeti, helyi és törvényi előírásokat.
- Az anyagokat különítetten kezelje újrafelhasználás céljából.
- Biztosítsa valamennyi alkatrész környezetbarát ártalmatlanítását a törvényi előírások szerint.
- Az alkatrészek kiszerelemzése az élettartam végén:
 - Szerelje le és nyissa fel a lámpát a használati utasításban foglaltak szerint.
 - Csatlakoztassa le a kábelt a LED nyomtatott áramköréről és a gyűjtőről.
 - Gyűjtő: Oldja a rögzítőcsavarokat és vegye ki a készüléket.
 - LED nyomtatott áramköre: Megfelelő fogóval nyomja össze az alsó részen található rögzítőhorgokat, majd felfele emelje ki a nyomtatott áramkört.

12 Tartozékok és cserealkatrészek

TUDNIVALÓ

A nem eredeti alkatrészek használata miatt fennáll a készülék hibás működésének vagy meghibásodásának a veszélye.

Ennek figyelmen kívül hagyása anyagi károkat okozhat!

- Csak az R. STAHL Schaltgeräte GmbH vállalat eredeti tartozékeit és eredeti cserealkatrészeit használja.



A tartozékokat és cserealkatrészeket lásd a honlapon található adatlapon r-stahl.com.

EU-Konformitätserklärung
EU Declaration of Conformity
Déclaration de Conformité UE





R. STAHL Schaltgeräte GmbH • Am Bahnhof 30 • 74638 Waldenburg, Germany
 erklärt in alleiniger Verantwortung, *declares in its sole responsibility, déclare sous sa seule responsabilité,*

dass das Produkt: LED Langfeldleuchte
that the product: LED Linear Luminaire
que le produit: LED Luminaire Linéaire

Typ(en), type(s), type(s): 6402/4...-...-...-...-...

mit den Anforderungen der folgenden Richtlinien und Normen übereinstimmt.
is in conformity with the requirements of the following directives and standards.
est conforme aux exigences des directives et des normes suivantes.

Richtlinie(n) / Directive(s) / Directive(s)	Norm(en) / Standard(s) / Norme(s)
2014/34/EU 2014/34/EU 2014/34/UE ATEX-Richtlinie ATEX Directive Directive ATEX	EN IEC 60079-0:2018 EN 60079-1:2014 EN IEC 60079-7:2015/A1:2018 EN IEC 60079-15:2019 EN 60079-28:2015 EN 60079-31:2014
Kennzeichnung, marking, marquage:	II 3 G Ex ec IIC T4 Gc II 3G Ex db ec IIC T4 Gc II 3G Ex ec nC IIC T4 Gc II 3G Ex db ec nC IIC T4 Gc II 3 D Ex tc IIIC T100 °C Dc II 2 D Ex tb op is IIIC T100°C Db  
EU-Baumusterprüfbescheinigung: <i>EU Type Examination Certificate:</i> <i>Attestation d'examen UE de type:</i>	IBExU 14 ATEX 1292 (IBExU Institut für Sicherheitstechnik GmbH Fuchsmühlenweg 7, 09599 Freiberg, Germany)
Produktnormen nach Niederspannungsrichtlinie: <i>Product standards according to Low Voltage Directive:</i> <i>Normes des produit pour la Directive Basse Tension:</i>	EN 60598-1:2015/A1:2018 EN 60598-2-22:2014/AC:2015 EN 62471:2008
2014/30/EU 2014/30/EU 2014/30/UE EMV-Richtlinie EMC Directive Directive CEM	EN 61547:2009 EN 55015:2013 EN 61000-3-2:2014 EN 61000-3-3:2013
2011/65/EU 2011/65/EU 2011/65/UE RoHS-Richtlinie RoHS Directive Directive RoHS	EN 50581:2012

Waldenburg 2020-08-10

Ort und Datum
Place and date
Lieu et date

i.V.


Dr. A. Kaufmann
Leiter BU Leuchten & Signalgeräte
Head of BU Lightings & Signalling
Directeur BU Eclairage & Appareils de signalisation

i.V.


J. Freimüller
Leiter Qualitätsmanagement
Director Quality Management
Directeur Assurance de Qualité

EU-Konformitätserklärung
EU Declaration of Conformity
EU Megfelelőségi Nyilatkozat



R. STAHL Schaltgeräte GmbH • Am Bahnhof 30 • 74638 Waldenburg, Germany
 erklärt in alleiniger Verantwortung, declares in its sole responsibility, felelőssége tudatában kijelenti,

dass das Produkt: **LED Langfeldleuchte**
that the product: *LED Linear Luminaire*
hogya a következő termék: *LED lineáris lámpatest*

Typ(en), type(s), Típus(ok): **6402/4...-...-...-...-...**

mit den Anforderungen der folgenden Richtlinien und Normen übereinstimmt.
is in conformity with the requirements of the following directives and standards.
megfelel a következő irányelvek és szabványok követelményeinek.

Richtlinie(n) / Directive(s) / Irányelv(ek)	Norm(en) / Standard(s) / Szabvány(ok)
---	---------------------------------------

2014/34/EU ATEX-Richtlinie 2014/34/EU <i>ATEX Directive</i> 2014/34/UE <i>ATEX Irányelv</i>	EN IEC 60079-0:2018 EN 60079-1:2014 EN IEC 60079-7:2015/A1:2018 EN IEC 60079-15:2019 EN 60079-28:2015 EN 60079-31:2014
---	---

Kennzeichnung, marking, Jelölés:	II 3 G Ex ec IIC T4 Gc II 3G Ex db ec IIC T4 Gc II 3G Ex ec nC IIC T4 Gc II 3G Ex db ec nC IIC T4 Gc II 3 D Ex tc IIIC T100 °C Dc II 2 D Ex tb op is IIIC T100°C Db	 
---	--	---

EU-Baumusterprüfbescheinigung: <i>EU Type Examination Certificate:</i> <i>EU Típusvizsgálati Tanúsítványban:</i>	IBExU 14 ATEX 1292 (IBExU Institut für Sicherheitstechnik GmbH Fuchsmühlenweg 7, 09599 Freiberg, Germany)
---	--

Produktnormen nach Niederspannungsrichtlinie: <i>Product standards according to Low Voltage Directive:</i> <i>Termékszabványok a kiefeszültségi irányelv alapján:</i>	EN 60598-1:2015/A1:2018 EN 60598-2-22:2014/AC:2015 EN 62471:2008
--	--

2014/30/EU EMV-Richtlinie 2014/30/EU <i>EMC Directive</i> 2014/30/UE <i>EMV Irányelv</i>	EN 61547:2009 EN 55015:2013 EN 61000-3-2:2014 EN 61000-3-3:2013
--	--

2011/65/EU RoHS-Richtlinie 2011/65/EU <i>RoHS Directive</i> 2011/65/UE <i>RoHS Irányelv</i>	EN 50581:2012
---	---------------

Waldenburg 2020-08-10

i.V.

i.V.

Ort und Datum
Place and date
Hely és dátum

Dr. A. Kaufmann
Leiter BU Leuchten & Signalgeräte
Head of BU Lightings & Signalling
Vice-Président directeur Marketing & Innovation

J. Freimüller
Leiter Qualitätsmanagement
Director Quality Management
Vice-Président globale Gestion de Qualité