



Universalstrahler LED

Reihe 6050/6



Inhaltsverzeichnis

1	Allgemeine Angaben	3
1.1	Hersteller	3
1.2	Angaben zur Betriebsanleitung	3
1.3	Weitere Dokumente	3
1.4	Konformität zu Normen und Bestimmungen	3
2	Erläuterung der Symbole	4
2.1	Symbole in der Betriebsanleitung	4
2.2	Warnhinweise	4
2.3	Symbole am Gerät	5
3	Sicherheitshinweise	5
3.1	Aufbewahrung der Betriebsanleitung	5
3.2	Sichere Verwendung	5
3.3	Bestimmungsgemäße Verwendung	6
3.4	Umbauten und Änderungen	6
4	Funktion und Geräteaufbau	6
4.1	Funktion	6
4.2	Geräteaufbau	7
5	Technische Daten	7
6	Transport und Lagerung	14
7	Montage und Installation	14
7.1	Maßangaben / Befestigungsmaße	15
7.2	Montage / Demontage, Gebrauchslage	17
7.3	Installation	20
8	Inbetriebnahme	22
9	Instandhaltung, Wartung, Reparatur	22
9.1	Instandhaltung und Wartung	23
9.2	Reparatur	23
9.3	Rücksendung	24
10	Reinigung	24
11	Entsorgung	25
12	Zubehör und Ersatzteile	25

1 Allgemeine Angaben

1.1 Hersteller

R. STAHL Schaltgeräte GmbH
Business Unit Lighting & Signalling
Nordstr. 10
99427 Weimar
Germany

Tel.: +49 3643 4324
Fax +49 3643 4221-76
Internet: r-stahl.com
E-Mail: info@r-stahl.com

R. STAHL Schaltgeräte GmbH
Am Bahnhof 30
74638 Waldenburg
Germany

Tel.: +49 7942 943-0
Fax +49 7942 943-4333
Internet: r-stahl.com
E-Mail: info@r-stahl.com

1.2 Angaben zur Betriebsanleitung

ID-Nr.: 264818 / 6050627300
Publikationsnummer: 2022-10-21·BA00·III·de·10

Die Originalbetriebsanleitung ist die englische Ausgabe.
Diese ist rechtsverbindlich in allen juristischen Angelegenheiten.

1.3 Weitere Dokumente

- Datenblatt
- Dokumente in weiteren Sprachen, siehe r-stahl.com.

1.4 Konformität zu Normen und Bestimmungen

IECEX, ATEX, EU-Konformitätserklärung und weitere nationale Zertifikate stehen unter folgendem Link zum Download bereit: <https://r-stahl.com/de/global/support/downloads/>.
IECEX zusätzlich unter: <https://www.iecex.com/>

2 Erläuterung der Symbole

2.1 Symbole in der Betriebsanleitung

Symbol	Bedeutung
	Tipps und Empfehlungen zum Gebrauch des Geräts
	Gefahr allgemein
	Gefahr durch explosionsfähige Atmosphäre
	Gefahr durch spannungsführende Teile




2.2 Warnhinweise

Warnhinweise unbedingt befolgen, um das konstruktive und durch den Betrieb bedingte Risiko zu minimieren. Die Warnhinweise sind wie folgt aufgebaut:

- Signalwort: GEFAHR, WARNUNG, VORSICHT, HINWEIS
- Art und Quelle der Gefahr/des Schadens
- Folgen der Gefahr
- Ergreifen von Gegenmaßnahmen zum Vermeiden der Gefahr bzw. des Schadens

	GEFAHR
	Gefahren für Personen Nichtbeachtung der Anweisung führt zu schweren oder tödlichen Verletzungen bei Personen.
	WARNUNG
	Gefahren für Personen Nichtbeachtung der Anweisung kann zu schweren oder tödlichen Verletzungen bei Personen führen.
	VORSICHT
	Gefahren für Personen Nichtbeachtung der Anweisung kann zu leichten Verletzungen bei Personen führen.
HINWEIS	
Vermeidung von Sachschaden Nichtbeachtung der Anweisung kann zu einem Sachschaden am Gerät und/oder seiner Umgebung führen.	

2.3 Symbole am Gerät

Symbol	Bedeutung
	CE-Kennzeichnung gemäß aktuell gültiger Richtlinie.
	UKCA-Kennzeichnung gemäß aktuell gültiger Richtlinie.
	Gerät gemäß Kennzeichnung für explosionsgefährdete Bereiche zertifiziert.

3 Sicherheitshinweise

3.1 Aufbewahrung der Betriebsanleitung

- Betriebsanleitung sorgfältig lesen.
- Betriebsanleitung am Einbauort des Geräts aufbewahren.
- Mitgeltende Dokumente und Betriebsanleitungen der anzuschließenden Geräte beachten.

3.2 Sichere Verwendung

Vor der Montage

- Sicherheitshinweise in dieser Betriebsanleitung lesen und beachten!
- Sicherstellen, dass der Inhalt dieser Betriebsanleitung vom zuständigen Personal voll verstanden wurde.
- Gerät nur bestimmungsgemäß und nur für den zugelassenen Einsatzzweck verwenden.
- Bei Betriebsbedingungen, die durch die technischen Daten des Geräts nicht abgedeckt werden, unbedingt bei der R. STAHL Schaltgeräte GmbH rückfragen.
- Für Schäden, die durch fehlerhaften oder unzulässigen Einsatz des Geräts sowie durch Nichtbeachtung dieser Betriebsanleitung entstehen, besteht keine Haftung.

Bei Montage und Installation

- Nationale Montage- und Errichtungsvorschriften beachten (z.B. IEC/EN 60079-14).
- Nationale Sicherheits- und Unfallverhütungsvorschriften beachten.
- Bei Installation und im Betrieb die Angaben (Kennwerte und Bemessungsbetriebsbedingungen) auf Typ- und Datenschildern sowie die Hinweisschilder am Gerät beachten.
- Vor Installation sicherstellen, dass das Gerät unbeschädigt ist.

Wartung, Reparatur, Inbetriebnahme



- Vor Inbetriebnahme sicherstellen, dass das Gerät unbeschädigt ist.
- Arbeiten am Gerät, wie Installation, Instandhaltung, Wartung, Störungsbeseitigung, nur von dazu befugtem und entsprechend geschultem Personal durchführen lassen.
- Nur Wartungsarbeiten bzw. Reparaturen durchführen, die in dieser Betriebsanleitung beschrieben sind.

3.3 Bestimmungsgemäße Verwendung


Die Leuchte ist ein Betriebsmittel

- zum Beleuchten von Flächen, Arbeitsbereichen und Gegenständen.
- im Innen- und Außenbereich einsetzbar.
- für die ortsfeste Montage.
- für Verwendung in den Zonen 1, 21, 2, 22 und im sicheren Bereich.

3.4 Umbauten und Änderungen

	GEFAHR
	Explosionsgefahr durch Umbauten und Änderungen am Gerät! Nichtbeachten führt zu schweren oder tödlichen Verletzungen. <ul style="list-style-type: none"> • Gerät nicht umbauen oder verändern.
	Für Schäden, die durch Umbauten und Änderungen entstehen, besteht keine Haftung und keine Gewährleistung.

4 Funktion und Geräteaufbau

	GEFAHR
	Explosionsgefahr durch zweckentfremdete Verwendung! Nichtbeachten führt zu schweren oder tödlichen Verletzungen. <ul style="list-style-type: none"> • Gerät nur entsprechend den in dieser Betriebsanleitung festgelegten Betriebsbedingungen verwenden. • Gerät nur entsprechend dem in dieser Betriebsanleitung genannten Einsatzzweck verwenden.

4.1 Funktion

Einsatzbereich

Die Leuchte 6050/6 wird als Betriebsmittel zum Beleuchten von Flächen, Arbeitsmitteln und Gegenständen eingesetzt.

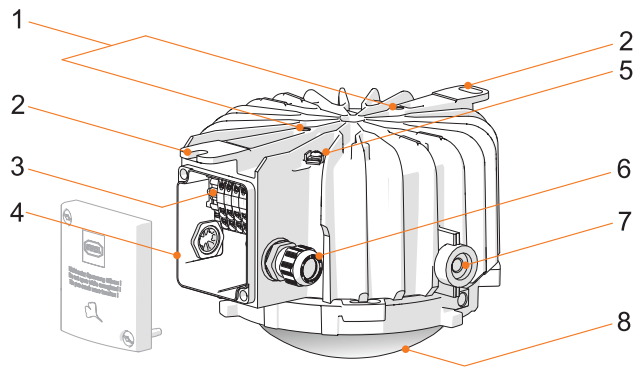
Sie ist im Innen- und Außenbereich einsetzbar.

Die Leuchte ist für den Einsatz in explosionsgefährdeten Bereichen der Zonen 1, 2, 21 und 22 zugelassen.

Arbeitsweise

Über eine DALI-Schnittstelle kann das Dimmen und Schalten der Leuchte erfolgen (optional).

4.2 Geräteaufbau



20017E00

- | | | | |
|---|---|---|---------------------------------|
| 1 | Gewinde für Ringschrauben M8 | 5 | Externer Erdungsanschluss |
| 2 | Befestigungslasche für direktes Anschrauben | 6 | Leitungseinführung |
| 3 | Klemmstein | 7 | Aufnahme für schwenkbaren Bügel |
| 4 | Anschlusskasten | 8 | Glas |

5 Technische Daten

Explosionsschutz

Global (IECEX)

Gas und Staub | IECEx EPS 17.0093
 Ex db eb op is IIC T.¹⁾ Gb
 Ex tb op is IIIC T...°C¹⁾ Db

Europa (ATEX, UKEX)

Gas und Staub | EPS 17 ATEX 1 181, CML 21UKEX1556
 Ⓢ II 2 G Ex db eb op is IIC T.¹⁾ Gb
 Ⓢ II 2 D Ex tb op is IIIC T...°C¹⁾ Db

1)	Variante	Temperaturklasse	max. Oberflächentemperatur
	6050/604-.....	T4	110 °C
	6050/606-.....	T6	80 °C

Bescheinigungen und Zertifikate

Bescheinigungen | IECEx, ATEX, UKEX, EAC (TR)

Technische Daten

Elektrische Daten

Bemessungs-
betriebsspannung

Variante	Leistung	Spannung
6050/6xx-202-xxx-xxxxxx	20 W	220 ... 240 V AC, 50/60 Hz
6050/6xx-400-xxx-xxxxxx	40 W	110 ... 277 V AC, 50/60 Hz
6050/6xx-600-xxx-xxxxxx	60 W	
6050/6xx-401-xxx-xxxxxx 6050/6xx-403-xxx-xxxxxx	40 W	220 ... 240 V AC, 50/60 Hz
6050/6xx-601-xxx-xxxxxx 6050/6xx-603-xxx-xxxxxx	60 W	
6050/6xx-801-xxx-xxxxxx 6050/6xx-803-xxx-xxxxxx	80 W	
6050/6xx-411-xxx-xxxxxx	40 W	
6050/6xx-611-xxx-xxxxxx	60 W	220 ... 240 V AC, 50/60 Hz 196 ... 250 V DC
6050/6xx-811-xxx-xxxxxx	80 W	

Einschaltstrom

Variante	Leistung	Einschaltstrom
6050/6xx-202-xxx-xxxxxx	20 W	$I_{peak} \leq 25 \text{ A}; \Delta t = 150 \mu\text{s}$
6050/6xx-400-xxx-xxxxxx	40 W	$I_{peak} = 55 \text{ A}; \Delta t = 230 \mu\text{s}$
6050/6xx-600-xxx-xxxxxx	60 W	
6050/6xx-4x1-xxx-xxxxxx 6050/6xx-4x3-xxx-xxxxxx	40 W	$I_{peak} = 57 \text{ A}; \Delta t = 210 \mu\text{s}$
6050/6xx-6x1-xxx-xxxxxx 6050/6xx-6x3-xxx-xxxxxx	60 W	
6050/6xx-8x1-xxx-xxxxxx 6050/6xx-8x3-xxx-xxxxxx	80 W	

maximale Anzahl der Leuchten pro Leitungsschutzschalter bei 230 V:

Variante	Typ	10 A	16 A	20 A	25 A
6050/6xx-202-xxx-xxxxxx	B	23	36	45	57
	C	39	61	76	96
6050/6xx-400-xxx-xxxxxx 6050/6xx-600-xxx-xxxxxx	B	7	11	13	17
	C	11	18	22	28
6050/6xx-4x1-xxx-xxxxxx 6050/6xx-4x3-xxx-xxxxxx 6050/6xx-6x1-xxx-xxxxxx 6050/6xx-6x3-xxx-xxxxxx 6050/6xx-8x1-xxx-xxxxxx 6050/6xx-8x3-xxx-xxxxxx	B	7	12	14	21
	C	11	19	23	32

Leistungsfaktor

$\cos \varphi \geq 0,9$

Schutzklasse

I (innerer + äußerer PE / PA-Anschluss)

Technische Daten

Lichttechnische Daten

NeutralweißFarbwiedergabe R_a : ≥ 80

Farbtemperatur [K]: 5.000

Version	20 W	40 W	60 W	80 W
Leistungsaufnahme [W]	16,4	40,1	60,3	77,7

Glas klar

Lichtstrom [lm]	2.015	5.077	7.357	8.772
Leuchteneffizienz [lm/W]	122,9	126,6	122,0	112,8

Glas mattiert

Lichtstrom [lm]	1.866	4.698	6.802	8.110
Leuchteneffizienz [lm/W]	113,8	117,1	112,8	104,4
Energieeffizienzklasse	C	D, E	D, E	D, E

extra WarmweißFarbwiedergabe R_a : ≥ 80

Farbtemperatur [K]: 2.200

Version	20 W	40 W	60 W	80 W
Leistungsaufnahme [W]	–	40,1	60,3	77,7

Glas klar

Lichtstrom [lm]	–	4.020	5.825	6.946
Leuchteneffizienz [lm/W]	–	100	97	89

Glas mattiert

Lichtstrom [lm]	–	3.720	5.386	6.422
Leuchteneffizienz [lm/W]	–	93	89	83
Energieeffizienzklasse	–	F	F	F

WarmweißFarbwiedergabe R_a : ≥ 80

Farbtemperatur [K]: 2.700

Version	20 W	40 W	60 W	80 W
Leistungsaufnahme [W]	16,4	40,1	60,3	77,7

Glas klar

Lichtstrom [lm]	1.811	4.465	6.613	7.883
Leuchteneffizienz [lm/W]	110	114	110	101

Glas mattiert

Lichtstrom [lm]	1.677	4.219	6.114	7.288
Leuchteneffizienz [lm/W]	102	105	101	94
Energieeffizienzklasse	D	D, E	D, E	D, E

Technische Daten

warmes NeutralweißFarbwiedergabe R_a : ≥ 80

Farbtemperatur [K]: 4.000

Version	20 W	40 W	60 W	80 W
Leistungsaufnahme [W]	16,4	40,1	60,3	77,7

Glas klar

Lichtstrom [lm]	1.955	4.925	7.136	8.508
Leuchteffizienz [lm/W]	119,2	122,8	118,3	109,5

Glas mattiert

Lichtstrom [lm]	1.810	4.557	6.598	8.110
Leuchteffizienz [lm/W]	110,4	113,6	109,4	101,2
Energieeffizienzklasse	D	D, E	D, E	D, E

TageslichtweißFarbwiedergabe R_a : ≥ 80

Farbtemperatur [K]: 6.500

Version	20 W	40 W	60 W	80 W
Leistungsaufnahme [W]	16,4	40,1	60,3	77,7

Glas klar

Lichtstrom [lm]	1.955	4.925	7.136	8.508
Leuchteffizienz [lm/W]	119,2	122,8	118,3	109,5

Glas mattiert

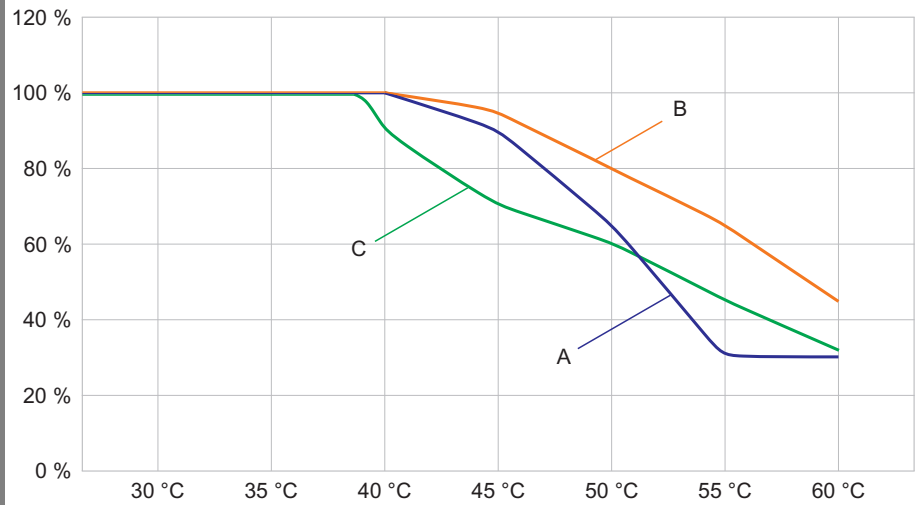
Lichtstrom [lm]	1.810	4.557	6.598	8.110
Leuchteffizienz [lm/W]	110,4	113,6	109,4	101,2
Energieeffizienzklasse	D	D, E	D, E	D, E

Werte gelten bei $T_a = +25 \text{ }^\circ\text{C}$.Energieeffizienz-
klasse der
LichtquelleDas Gerät enthält eine Lichtquelle der Energieeffizienzklasse gemäß der
Angabe in den oberen Tabellen
(gemäß VO Energieverbrauchskennzeichnung von Lichtquellen)

Technische Daten

Lichtstromrückgang

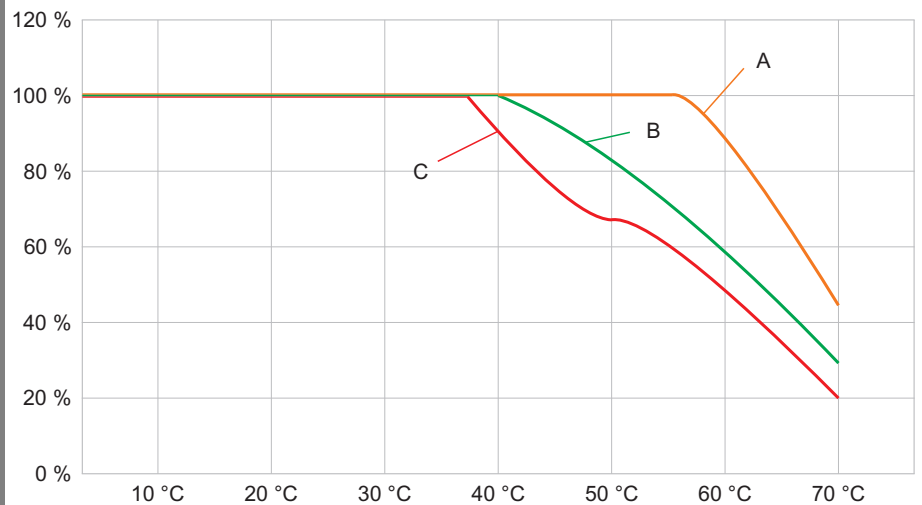
- im DC-Betrieb auf 50 %
- zur Umgebungstemperatur



20147E00

- A: 6050/6xx-202-xxx-xxxxxx
- B: 6050/6xx-400-xxx-xxxxxx
- C: 6050/6xx-600-xxx-xxxxxx

Der Lichtstromrückgang der 2.200 K-Varianten verläuft -5 K zu den angegebenen Varianten.



20539E00

- A: 6050/6xx-4x1-xxx-xxxxxx, 6050/6xx-403-xxx-xxxxxx
- B: 6050/6xx-6x1-xxx-xxxxxx, 6050/6xx-603-xxx-xxxxxx
- C: 6050/6xx-8x1-xxx-xxxxxx, 6050/6xx-803-xxx-xxxxxx

Technische Daten

Umgebungsbedingungen

funktionaler Umgebungs-temperaturbereich

Temperaturklasse T4

Variante	Leistung	Umgebungstemperatur
6050/604-202-xxx-xxxxxx	20 W	-40 ... +60 °C
6050/604-400-xxx-xxxxxx	40 W	
6050/604-600-xxx-xxxxxx	60 W	
6050/604-4x1-xxx-xxxxxx 6050/604-403-xxx-xxxxxx	40 W	-40 ... +70 °C
6050/604-6x1-xxx-xxxxxx 6050/604-603-xxx-xxxxxx	60 W	
6050/604-8x1-xxx-xxxxxx 6050/604-803-xxx-xxxxxx	80 W	

Temperaturklasse T6

Variante	Leistung	Umgebungstemperatur
6050/606-202-xxx-xxxxxx	20 W	-40 ... +50 °C
6050/606-400-xxx-xxxxxx	40 W	
6050/606-600-xxx-xxxxxx	80 W	

Lagertemperatur

-40 ... +70 °C

Lebensdauer

LED

	Umgebungstemperatur		
	T _a ≤ 25 °C	T _a ≤ 60 °C	T _a ≤ 70 °C
L ₉₀ B ₅₀	80.000 h	50.000 h	25.000 h

L_xB_y

Am Ende der Lebensdauer:

- Lichtstromrückgang auf "x" Prozent
- bis zu "y" Prozent aller Leuchten unterschreiten "x"

Betriebsgerät

	T _a ≤ 25 °C	T _a ≤ 70 °C
C ₁₀	100.000 h	50.000 h

C₁₀ = Ausfallrate 10 %

Mechanische Daten

Schutzart

IP66; IP68 (10 m Eintauchtiefe 30 min) (IEC 60598)

Material

Gehäuse

Leichtmetall

Schutzglas

Pressglas, temperaturbeständig

Deckeldichtung

Silikon

Innenreflektor

Aluminium

Außenreflektor

Reinstaluminium

Schutzkorb

Stahldraht (Edelstahl)

Gehäuseverschluss

gesichert mit M3-Schraube (Torx TX) im Anschlusskasten

Technische Daten**Montage / Installation**



Gebrauchslage	beliebig								
Leitungseinführung									
Standard	2 x M25 x 1,5; 1 x Leitungseinführung Ø 7 ... 17 mm, 1 x Verschlussstopfen								
Sonder	2 x M20 x 1,5; 1 x Leitungseinführung Ø 6 ... 13 mm, 1 x Verschlussstopfen 2 x NPT ³ / ₄ " Gewindebohrungen 2 x NPT 1" Gewindebohrungen								
Anschluss- möglichkeit	Federzugklemmen Standard: 5-polig: L1, L2, L3, N, PE mit DALI: 7-polig: L1, L2, L3, N, PE, D1, D2 1 x 1,5 ... 4 mm ² (feindrätig) 1 x 1,5 ... 6 mm ² (eindrätig und feindrätig mit Aderendhülse) (2 freie Klemmstellen je Pol vorhanden)								
Montage	<p>direkt: mit Hilfe von zwei integrierten Befestigungslaschen am Gehäuse für Schrauben mit max. 10 mm Durchmesser</p> <p>hängend: mit Hilfe von zwei Ringschrauben M8 (Zubehör) montiert in integrierten Gewinden im Gehäuse oder mit Hilfe der Einpunktbefestigung (Zubehör) montiert in integrierten Gewinden im Deckel</p> <p>schwenkbar: mit Hilfe des Montagebügels (Zubehör) montiert an der integrierten Aufnahme am Gehäuse</p> <p>am Rohr: mit Hilfe des Rohrmontagesets (Zubehör) direkt an einem Rohr Ø 1 1/4" ... 2"</p>								
Schutzkorb und Blendschutz	können nachträglich durch einfache Montage über Befestigungsschraube M6 montiert werden								
Optional									
DALI-Anschluss	DALI-Schnittstelle nach IEC 62386-207:2009-08 für folgende Varianten:								
	<table border="1"> <thead> <tr> <th>Variante</th> <th>Leistung</th> </tr> </thead> <tbody> <tr> <td>6050/6xx-4x1-xxx-xxxxxx</td> <td>40 W</td> </tr> <tr> <td>6050/6xx-6x1-xxx-xxxxxx</td> <td>60 W</td> </tr> <tr> <td>6050/6xx-8x1-xxx-xxxxxx</td> <td>80 W</td> </tr> </tbody> </table>	Variante	Leistung	6050/6xx-4x1-xxx-xxxxxx	40 W	6050/6xx-6x1-xxx-xxxxxx	60 W	6050/6xx-8x1-xxx-xxxxxx	80 W
Variante	Leistung								
6050/6xx-4x1-xxx-xxxxxx	40 W								
6050/6xx-6x1-xxx-xxxxxx	60 W								
6050/6xx-8x1-xxx-xxxxxx	80 W								

Weitere technische Daten, siehe r-stahl.com.

6 Transport und Lagerung

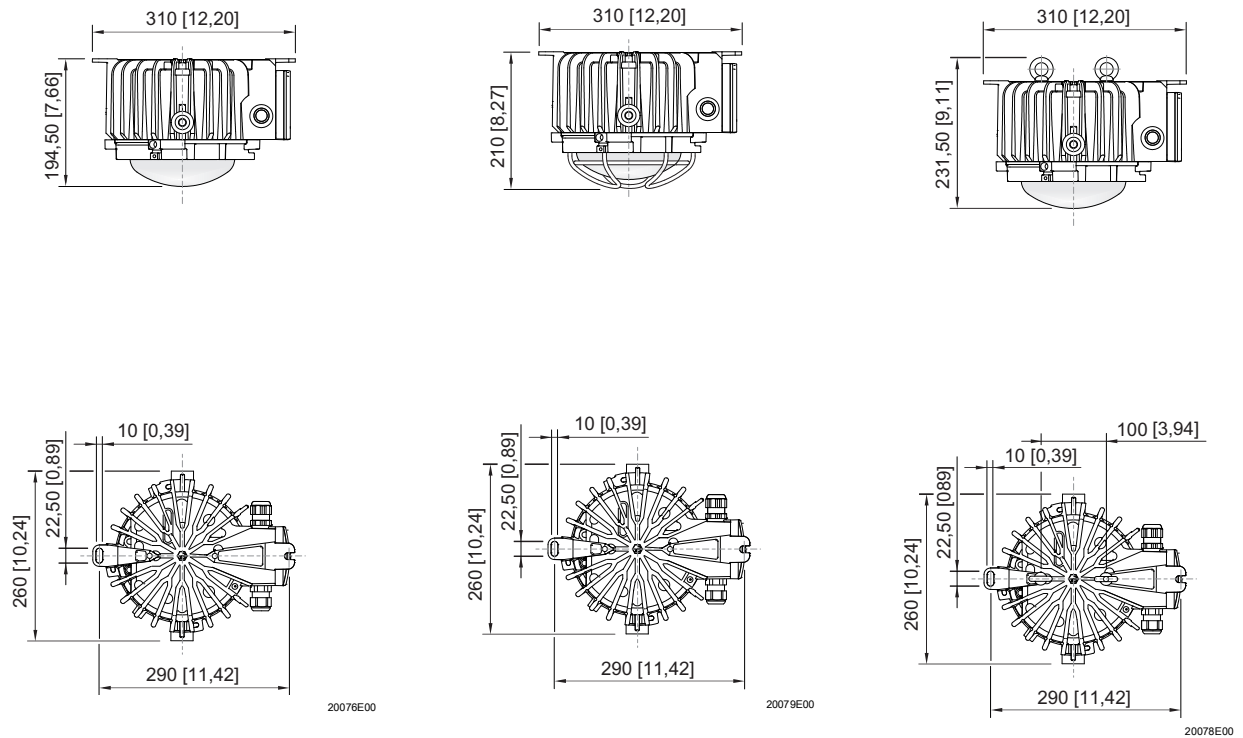
- Gerät nur in Originalverpackung transportieren und lagern.
- Gerät trocken (keine Betauung) und erschütterungsfrei lagern.
- Gerät nicht stürzen.

7 Montage und Installation

	<p style="text-align: center;">GEFAHR</p> <p>Explosionsgefahr durch elektrostatische Entladung! Nichtbeachten führt zu schweren oder tödlichen Verletzungen.</p> <p>Gerät nicht in stark ladungserzeugender Umgebung einsetzen!</p> <p>Folgende Prozesse/Tätigkeiten nach Möglichkeit vermeiden:</p> <ul style="list-style-type: none"> • unbeabsichtigte Reibung • Partikelströme
	<p style="text-align: center;">GEFAHR</p> <p>Explosionsgefahr durch falsche Installation des Geräts! Nichtbeachten führt zu schweren oder tödlichen Verletzungen.</p> <ul style="list-style-type: none"> • Installation strikt nach Anleitung und unter Berücksichtigung der nationalen Sicherheits- und Unfallverhütungsvorschriften durchführen, damit der Explosionsschutz erhalten bleibt. • Das elektrische Gerät so auswählen bzw. installieren, dass der Explosionsschutz aufgrund äußerer Einflüsse nicht beeinträchtigt wird, z.B. Druckbedingungen, chemische, mechanische, thermische, elektrische Einflüsse sowie Schwingungen, Feuchte, Korrosion (siehe IEC/EN 60079-14). • Gerät nur durch geschultes und mit den einschlägigen Normen vertrautes Fachpersonal installieren lassen.

7.1 Maßangaben / Befestigungsmaße

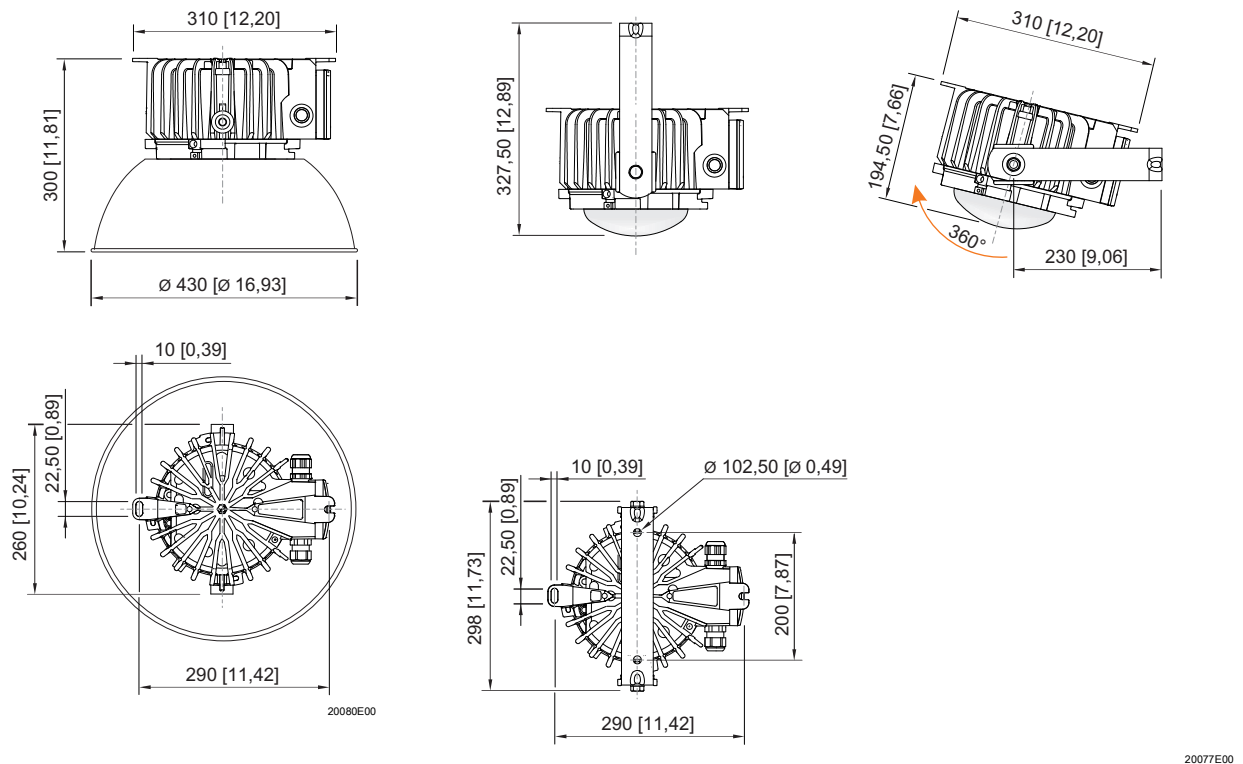
Maßzeichnungen (alle Maße in mm [Zoll]) – Änderungen vorbehalten



ohne Schutzkorb

mit Schutzkorb

mit Ringösen

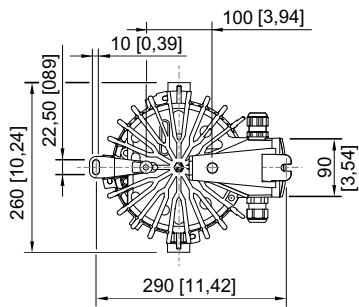
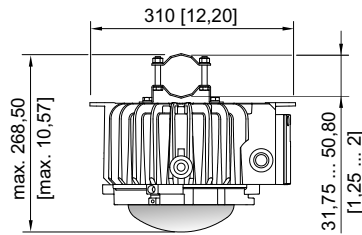
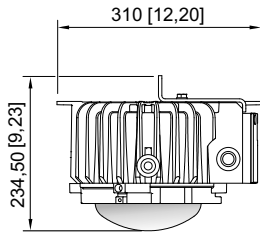


mit Blendschutz

mit Bügel

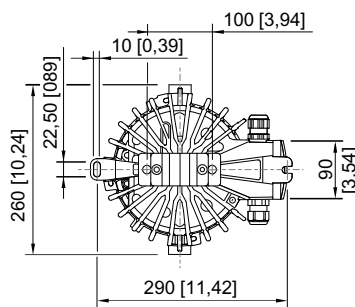
20077E00

Maßzeichnungen (alle Maße in mm [Zoll]) – Änderungen vorbehalten



20511E00

mit Einpunktbefestigung



20510E00

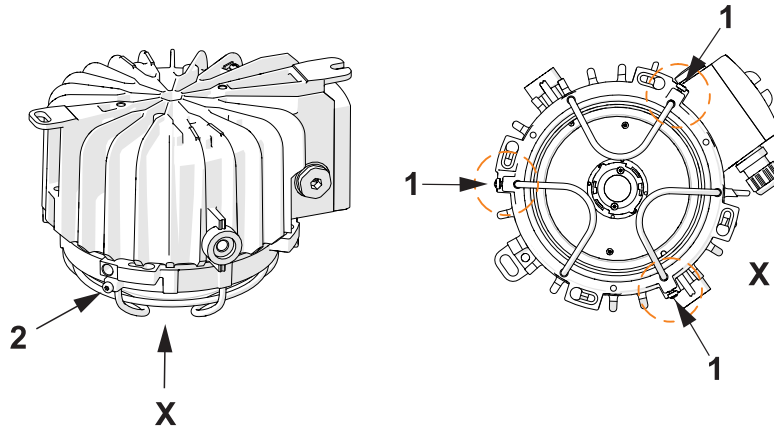
mit Rohrmontageset

7.2 Montage / Demontage, Gebrauchslage



Bei schräg ausgeführter Installation Anschlusskasten nach unten ausrichten.

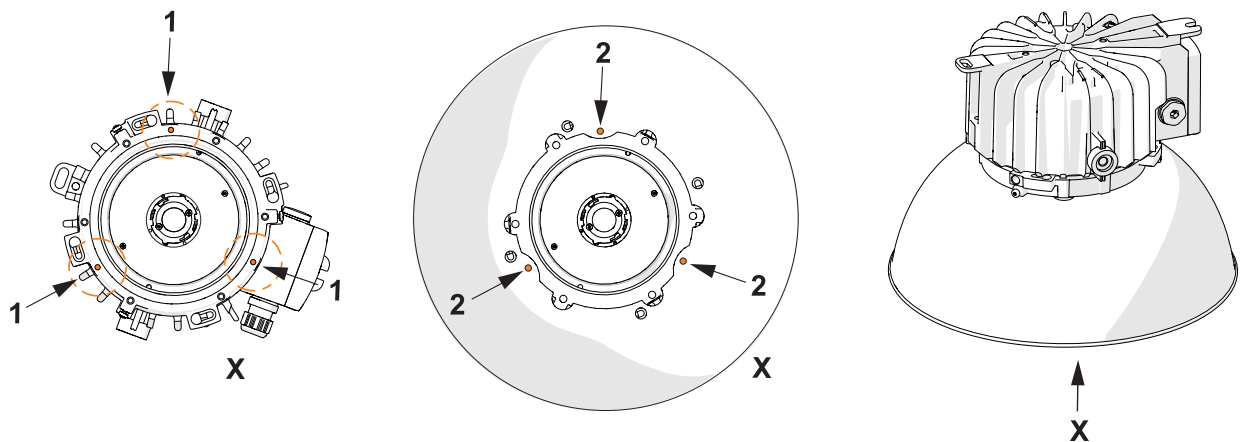
7.2.1 Montage Schutzkorb



- Schutzkorb in die vorgesehenen Aussparungen (1) der Leuchte einsetzen.
- Schrauben (2) anziehen. Der Schutzkorb ist montiert.

20001E00

7.2.2 Montage Außenreflektor

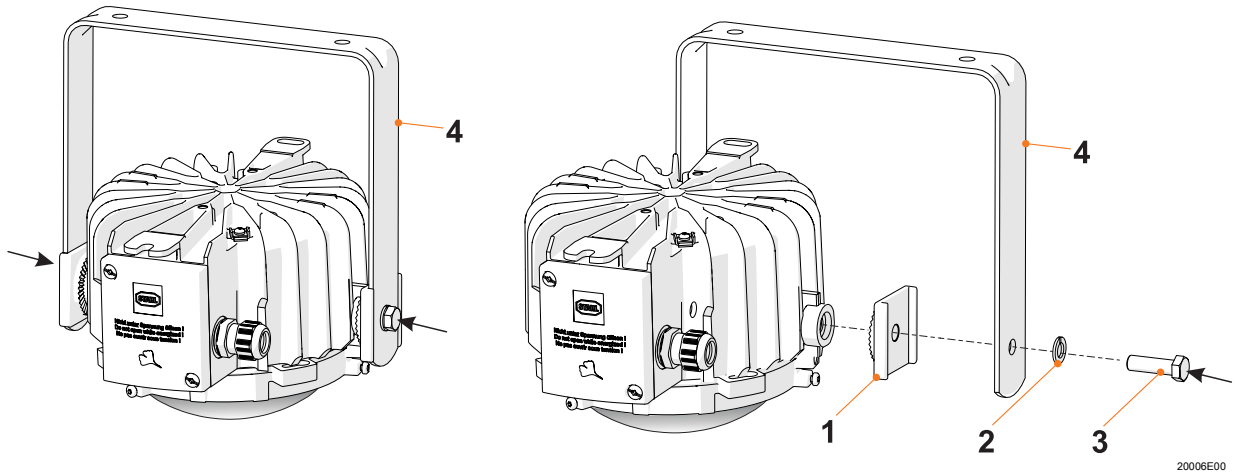


- Außenreflektor entsprechend der Zeichnung an der Leuchte ansetzen.
- Mitgelieferte Schrauben (1) einsetzen und anziehen. Der Außenreflektor ist montiert.

20002E00

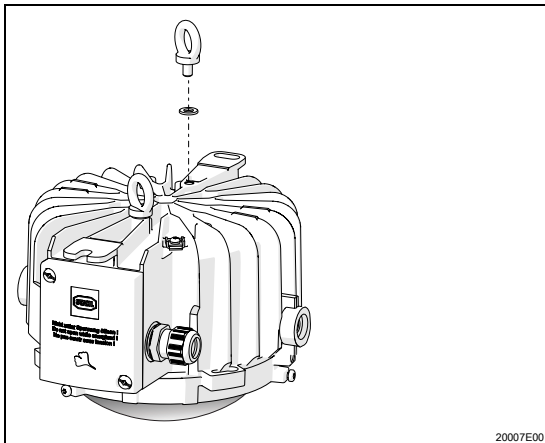
7.2.3 Montage Haltebügel

i	Der Haltebügel kann zur Wand- oder zur Deckenmontage benutzt werden.
i	Die Leuchte kann durch eine Rasterverstellmöglichkeit in 10°-Schritten bis max. 40° verstellt werden.



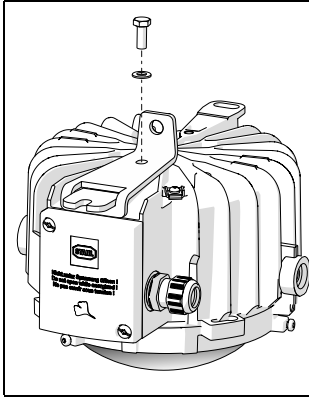
- Rasterplatte (1) an die Aufnahme für den schwenkbaren Bügel ansetzen.
- Bügel (4) an die Rasterplatte (1) aufsetzen.
- Bügel (4) mit Federring (2) und Schraube (3) befestigen.

7.2.4 Montage Ringösen



- Ringösen in die vorgesehenen Gewindeeinsätze einschrauben. Die Leuchte kann an den Ringösen aufgehängt werden.

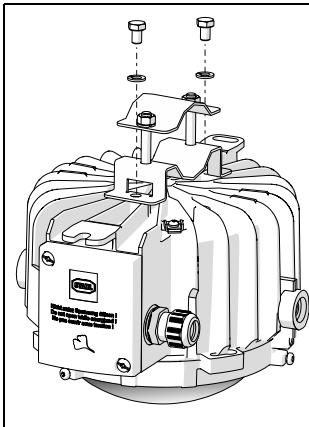
7.2.5 Montage Einpunktbefestigung



20513E00

- Montageset mit beiliegender Sechskant-Schraube an der Leuchte montieren.


7.2.6 Montage Rohrbefestigung



20512E00

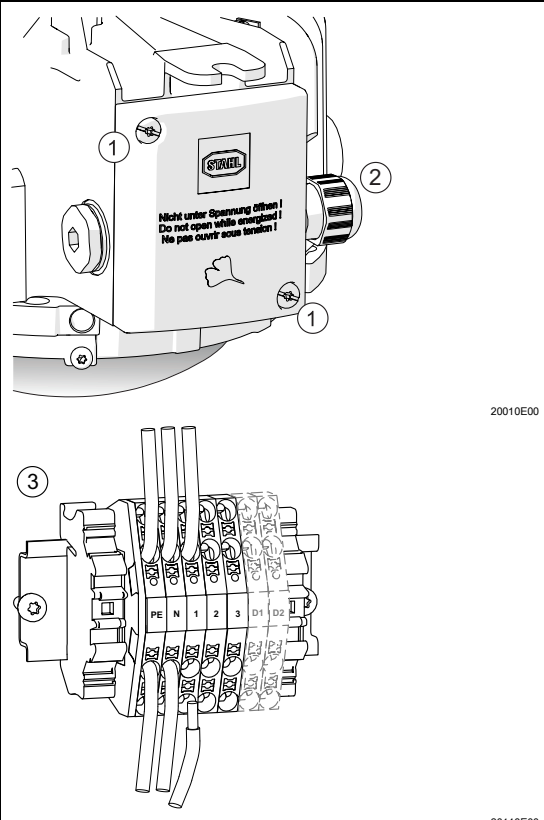
- Untere Schelle mit beiliegenden Sechskant-Schrauben montieren.
- Leuchte mit Hilfe der oberen Schelle und den zwei beiliegenden Muttern am Rohr befestigen.

7.3 Installation

	GEFAHR
	<p>Explosionsgefahr durch Öffnen des Gehäusedeckels! Nichtbeachten führt zu schweren oder tödlichen Verletzungen.</p> <ul style="list-style-type: none"> • Das Öffnen des Gehäusedeckels der Leuchte ist verboten.

7.3.1 Elektrische Anschlüsse


	GEFAHR
	<p>Explosionsgefahr durch mangelhafte Installation! Nichtbeachten führt zu schweren oder tödlichen Verletzungen.</p> <ul style="list-style-type: none"> • Nur Leitungen benutzen, die vom Hersteller für explosionsgefährdete Bereiche vorgesehen sind. • Sicherstellen, dass nach der Installation der IP-Schutz erhalten bleibt. • Passenden Leitungsquerschnitt einhalten: <ul style="list-style-type: none"> • 1,5 ... 4 mm² (feindrätig) • 1,5 ... 6 mm² (eindrätig und feindrätig mit Aderendhülse)

 <p style="text-align: right; font-size: 0.8em;">20010E00</p> <p style="text-align: right; font-size: 0.8em;">20148E00</p>	<ul style="list-style-type: none"> • Schrauben Torx M6 (1) herausdrehen und Deckel entfernen. • Leitungseinführung (2) lockern (ca. 3 Umdrehungen herausdrehen). • Leitung von außen durch Leitungseinführung in Klemmkasten einführen. • Leitungen mit geeignetem Werkzeug ca. 10 mm abisolieren. • Schraubenlose Klemmen (3) mit Schraubendreher entriegeln und Leitung einführen. Dabei darauf achten, dass Leiterisolation nicht mit untergeklemmt wird. • Leitungseinführung durch Zudrehen fest verschließen. • Deckel wieder aufsetzen und mit entsprechenden Schrauben wieder verschließen. Die Leuchte ist nun betriebsbereit.
--	--

7.3.2 Leitungseinführungen

Die Leuchte 6050/6 ist mit 2 Einführungsbohrungen ausgestattet und mit einer Leitungseinführung sowie einem Verschlussstopfen bestückt.
Die elektrische Verbindung in den Ex d-Raum ist mit einer druckfesten Aderleitungsdurchführung der Größe M16 x 1,5 realisiert.

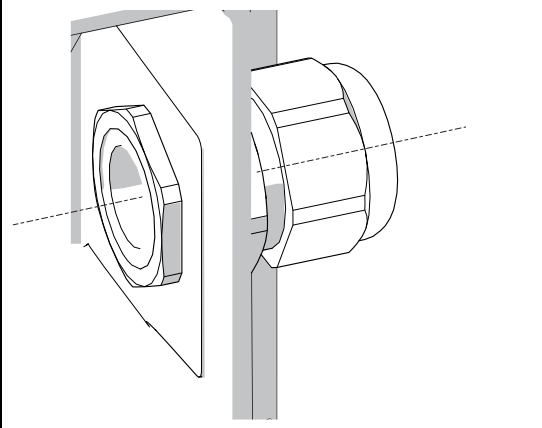
Leuchten mit Leitungseinführungen und Verschlussstopfen nicht von der R. STAHL Schaltgeräte GmbH

	GEFAHR
	<p>Explosionsgefahr durch unzulässige Leitungseinführungen und Verschlussstopfen! Nichtbeachten führt zu schweren oder tödlichen Verletzungen.</p> <ul style="list-style-type: none"> Leitungseinführungen und Verschlussstopfen verwenden, welche separat gemäß Richtlinie 2014/34/EU (ATEX) oder IECEx (CoC) geprüft und bescheinigt sind sowie dem im Zertifikat der Leuchte angegebenen Normenstand technisch entsprechen.


Folgende Punkte beachten:

- die geforderte Staubdichtheit!
- die geforderte Zündschutzart!
- die erforderliche Temperaturbeständigkeit!
- die IP-Schutzart gemäß Typschild!
- die Betriebsanleitungen der Leitungseinführungen sowie Verschlussstopfen!
- die geforderten Anzugsdrehmomente!
- den Bereich des zulässigen Leitungsdurchmessers!
- metallene Leitungseinführungen und/oder Verschlussstopfen in den PE einbinden!

Zur Montage anderer zugelassener Verschraubungen folgendermaßen vorgehen:

	<ul style="list-style-type: none"> • Leitungseinführung in Klemmkasten einführen und von innen mit Gegenmutter festziehen (Anzugsdrehmoment: Metallverschraubung 3 Nm, Kunststoffverschraubung 2 Nm). • Leitungseinführung und Druckschraube der Leitungseinführung nach Installation fest anziehen. • Nicht benutzte Öffnung mit bescheinigtem Verschlussstopfen verschließen.
---	--


8 Inbetriebnahme


	GEFAHR
	<p>Explosionsgefahr durch fehlerhafte Installation! Nichtbeachten führt zu schweren oder tödlichen Verletzungen.</p> <ul style="list-style-type: none"> • Gerät vor der Inbetriebnahme auf korrekte Installation prüfen. • Nationale Bestimmungen einhalten.

Vor Inbetriebnahme auf Folgendes achten:

- Montage und Installation kontrollieren.
- Gerät auf Schäden prüfen.
- Gegebenenfalls Fremdkörper entfernen.
- Gegebenenfalls Anschlussraum säubern.
- Kontrollieren, ob Leitungen ordnungsgemäß eingeführt wurden.
- Kontrollieren, ob alle Schrauben und Muttern fest angezogen sind.
- Kontrollieren, ob alle Bohrungen verschlossen sind.
- Kontrollieren, ob alle Leitungseinführungen und Verschlussstopfen fest angezogen sind.
- Kontrollieren, ob alle Leiter fest angeklemt sind.
- Kontrollieren, ob Netzspannung mit der Bemessungsbetriebsspannung übereinstimmt.
- Kontrollieren, ob die für die Leitungseinführungen zulässigen Leitungsdurchmesser verwendet wurden.
- Kontrollieren, ob das Gerät vorschriftsmäßig verschlossen wurde.


9 Instandhaltung, Wartung, Reparatur

	VORSICHT
	<p>Stromschlaggefahr bzw. Fehlfunktion des Geräts durch unbefugte Arbeiten! Nichtbeachten kann zu leichten Verletzungen führen!</p> <ul style="list-style-type: none"> • Vor Arbeiten am Gerät Spannung abschalten. • Arbeiten am Gerät ausschließlich von dazu autorisierter und entsprechend geschulter Elektro-Fachkraft ausführen lassen.

	WARNUNG
	<p>Verbrennungen durch heiße Oberflächen! Nichtbeachten kann zu schweren Verletzungen und Sachschäden führen.</p> <ul style="list-style-type: none"> • Gehäuse, Schutzglas und Leuchtmittel vor Berührung ca. 15 min. abkühlen lassen.

9.1 Instandhaltung und Wartung


- Art und Umfang der Prüfungen den entsprechenden nationalen Vorschriften entnehmen.
- Prüfungsintervalle an Betriebsbedingungen anpassen.
- Wartungs- und Reparaturarbeiten gemäß IEC 60079-17 und IEC 60079-19 durchführen.

	Die geltenden nationalen Bestimmungen im Einsatzland beachten.
---	--

Bei der Instandhaltung/Wartung des Geräts sollten folgende Punkte geprüft werden:

- Unversehrtheit von Glashaube und Gehäuse,
- Zustand der Anschlussleitungen,
- Anschluss der Schutzleiter und des Potentialausgleichs,
- Unversehrtheit und fester Sitz der Leitungseinführungen,
- Dichtungen innerhalb der Leitungseinführungen,
- Sauberkeit und Unversehrtheit der Innenräume der Gehäuse (Ex d und Ex e),
- Fester Sitz der Befestigungsschrauben der Aufhängung,
- Guter optischer Zustand der zünddurchschlagsicheren Spalte (Verschmutzung oder Beschädigung),
- Einhaltung der zulässigen Temperaturen (gemäß EN 60079),
- bestimmungsgemäße Verwendung und Funktion.

9.2 Reparatur

	GEFAHR
	<p>Explosionsgefahr durch unsachgemäße Reparatur! Nichtbeachten führt zu schweren oder tödlichen Verletzungen.</p> <ul style="list-style-type: none"> • Reparaturen an den Geräten ausschließlich durch R. STAHL Schaltgeräte GmbH ausführen lassen.

9.3 Rücksendung

- Rücksendung bzw. Verpackung der Geräte nur in Absprache mit R. STAHL durchführen! Dazu mit der zuständigen Vertretung von R. STAHL Kontakt aufnehmen.


Für die Rücksendung im Reparatur- bzw. Servicefall steht der Kundenservice von R. STAHL zur Verfügung.

- Kundenservice persönlich kontaktieren.

oder

- Internetseite r-stahl.com aufrufen.
- Unter "Support" > "RMA Formular" > "RMA-Schein anfordern" wählen.
- Formular ausfüllen und absenden.
Sie erhalten per E-Mail automatisch einen RMA-Schein zugeschickt.
Bitte drucken Sie diese Datei aus.
- Gerät zusammen mit dem RMA-Schein in der Verpackung an die R. STAHL Schaltgeräte GmbH senden (Adresse siehe Kapitel 1.1).

10 Reinigung

GEFAHR	
	<p>Explosionsgefahr durch bei der Reinigung beschädigte Spalten! Nichtbeachten führt zu schweren oder tödlichen Verletzungen.</p> <ul style="list-style-type: none"> • Korrodierte Spalten nur mit hochwertigen, chemischen Reinigungsmitteln (z.B. mit reduzierenden Ölen der Fa. Esso, Typ Vassol o. Ä.) behandeln. • Keine Schleifmittel oder Drahtbürsten zur Reinigung einsetzen. • Keine Farbe auftragen.

- Zur Vermeidung elektrostatischer Aufladung dürfen die Geräte in explosionsgefährdeten Bereichen nur mit einem feuchten Tuch gereinigt werden.
- Bei feuchter Reinigung: Wasser oder milde, nicht scheuernde, nicht kratzende Reinigungsmittel verwenden.
- Keine aggressiven Reinigungsmittel oder Lösungsmittel verwenden.
- Zünddurchschlagsichere Spalte regelmäßig mit einem säurefreien, aluminiumverträglichen Fett reinigen.

11 Entsorgung

- Nationale und lokal gültige Vorschriften und gesetzliche Bestimmungen zur Entsorgung beachten.
- Materialien getrennt dem Recycling zuführen.
- Umweltgerechte Entsorgung aller Bauteile gemäß den gesetzlichen Bestimmungen sicherstellen.
- Ausbau von Komponenten nach Ende der Lebensdauer:
 - Leuchte gemäß Betriebsanleitung demontieren und öffnen.
 - Kabel von LED-Leiterplatte und Betriebsgerät trennen.
 - Betriebsgerät: Befestigungsschrauben lösen und Gerät entnehmen.
 - LED-Leiterplatte: Widerhaken auf der Unterseite mit geeigneter Zange zusammendrücken und Leiterplatte nach oben entfernen.

12 Zubehör und Ersatzteile

HINWEIS

Fehlfunktion oder Geräteschaden durch den Einsatz nicht originaler Bauteile.
Nichtbeachten kann Sachschaden verursachen!

- Nur Original-Zubehör und Original-Ersatzteile der R. STAHL Schaltgeräte GmbH verwenden.



Zubehör und Ersatzteile, siehe Datenblatt auf Homepage r-stahl.com.

EU-Konformitätserklärung
EU Declaration of Conformity
Déclaration de Conformité UE





R. STAHL Schaltgeräte GmbH • Am Bahnhof 30 • 74638 Waldenburg, Germany
 erklärt in alleiniger Verantwortung, *declares in its sole responsibility, déclare sous sa seule responsabilité,*

dass das Produkt: **Universalstrahler LED**
that the product: *Universal spotlight LED*
que le produit: *Projecteur universel LED*

Typ(en), type(s), type(s): **6050/6**

mit den Anforderungen der folgenden Richtlinien und Normen übereinstimmt.
is in conformity with the requirements of the following directives and standards.
est conforme aux exigences des directives et des normes suivantes.

Richtlinie(n) / Directive(s) / Directive(s)		Norm(en) / Standard(s) / Norme(s)
2014/34/EU 2014/34/EU 2014/34/UE	ATEX-Richtlinie <i>ATEX Directive</i> <i>Directive ATEX</i>	EN IEC 60079-0:2018 EN 60079-1:2014 EN IEC 60079-7:2015/A1:2018 EN 60079-28:2015 EN 60079-31:2014
Kennzeichnung, marking, marquage:		 II 2 G Ex db eb op is IIC T4/T6 Gb  II 2 D Ex tb op is IIIC T110°C/T80°C Db
EU-Baumusterprüfbescheinigung: <i>EU Type Examination Certificate:</i> <i>Attestation d'examen UE de type:</i>		EPS 17 ATEX 1181 (Bureau Veritas Consumer Produkt Services GmbH, Businesspark A96, 86842 Türkheim, Germany)
Produktnormen nach Niederspannungsrichtlinie: <i>Product standards according to Low Voltage Directive:</i> <i>Normes des produit pour la Directive Basse Tension:</i>		EN 60598-1:2015 EN 60598-2-22:2014/ AC:2016 EN 62471:2008
2014/30/EU 2014/30/EU 2014/30/UE	EMV-Richtlinie <i>EMC Directive</i> <i>Directive CEM</i>	EN 55015:2013/ A1:2015 EN 61547:2009 EN 61000-3-2:2014 EN 61000-3-3:2013
2011/65/EU 2011/65/EU 2011/65/UE	RoHS-Richtlinie <i>RoHS Directive</i> <i>Directive RoHS</i>	EN 50581:2012

Waldenburg, 2020-05-12

Ort und Datum
Place and date
Lieu et date

i.V.


Dr. A. Kaufmann
Senior Vice President Marketing & Innovation
Vice-président directeur Marketing & Innovation

i.V.


J. Freimüller
Vice President Quality Management
Directeur Assurance de Qualité

R. STAHL Schaltgeräte GmbH • Am Bahnhof 30 • 74638 Waldenburg, Germany

represented locally by, *lokal vertreten durch*

R. STAHL LTD. • 2nd Floor, Bromwich Court, Gorse Lane, Coleshill • Birmingham B46 1JU, UK
 declares in its sole responsibility, *erklärt in alleiniger Verantwortung,*

that the product: **Universal spotlight LED**
dass das Produkt: Universalstrahler LED

Type(s), *Typ(en)*: **6050/6.**

is in conformity with the requirements of the following regulations and standards.
mit den Anforderungen der folgenden Verordnungen und Normen übereinstimmt.

Regulation(s) / <i>Verordnung(en)</i>	Standard(s) / <i>Norm(en)</i>
S.I. 2016/1107 Equipment and Protective Systems Intended for Use in Potentially Explosive Atmospheres Regulations <i>S.I. 2016/1107 Verordnung für Geräte und Schutzsysteme zur bestimmungsgemäßen Verwendung in explosionsgefährdeten Bereichen</i>	EN IEC 60079-0:2018 EN 60079-1:2014 EN IEC 60079-7:2015 + A1: 2018 EN 60079-28:2015 EN 60079-31:2014

Marking, *Kennzeichnung*:  **II 2G Ex db eb op is IIC T4 / T6 Gb**  **UK CA 8505**
II 2D Ex tb op is IIIC T110 °C / T80 °C Db

UK Type Examination Certificate:
UK-Baumusterprüfbescheinigung: **CML 21UKEX1561**
 (Eurofins E&E CML Limited, Newport Business Park, New Port Road, Ellesmere Port, Cheshire, CH65 4LZ, UK, AB2503)

Product standards according to S.I. 2016/1101 Electrical Equipment (Safety) Regulation <i>Produktnormen nach S.I. 2016/1101 (Sicherheits-) Verordnung für elektronische Geräte</i>	EN 60598-1:2015 + A1:2018 EN 60598-2-22:2014 + A1:2020 EN 62471:2008
S.I. 2016/1091 EMC Regulations <i>S.I. 2016/1091 EMV-Verordnung</i>	EN 61547:2009 EN IEC 55015:2019 + A11:2020 EN 61000-3-2:2014 EN 61000-3-3: 2013
S.I. 2012/3032 RoHS Regulations <i>S.I. 2012/3032 RoHS-Verordnung</i>	EN IEC 63000:2018

Waldenburg, 2023-07-26

Place and date
Ort und Datum

i.V.


S. Holtz
Head of R&D - BU Lighting & Signalling
Leiter Entwicklung Leuchten und Signalgerät

i.V.


D. Groth
Director Quality Management Systems
Leiter Qualitätsmanagementsysteme