



Boîtier de commande, commande et distribution

Série 8146/5

– À conserver pour une utilisation ultérieure ! –

Sommaire

1	Indications générales.....	3
1.1	Fabricant.....	3
1.2	À propos du présent mode d'emploi	3
1.3	Autres documents.....	3
1.4	Conformité aux normes et dispositions.....	3
2	Explication des symboles.....	4
2.1	Symboles figurant dans le mode d'emploi	4
2.2	Symboles sur le dispositif	4
3	Sécurité.....	5
3.1	Utilisation conforme aux fins prévues	5
3.2	Qualification du personnel	5
3.3	Risques résiduels.....	6
4	Transport et stockage	8
5	Sélection de produits, conception et modification.....	9
5.1	Trous supplémentaires	10
5.2	Composants annexes extérieurs (entrées de câbles, bouchons obturateurs, bouchons respirateurs)	11
6	Montage et installation.....	12
6.1	Montage / démontage.....	12
6.2	Installation.....	13
7	Mise en service.....	17
8	Maintenance, entretien, réparation	18
8.1	Maintenance	18
8.2	Entretien.....	18
8.3	Réparation	18
9	Retour	18
10	Nettoyage.....	19
11	Élimination	19
12	Accessoires et pièces de rechange	19
13	Annexe A	20
13.1	Caractéristiques techniques.....	20
14	Annexe B	21
14.1	Dimensions / cotes de fixation	21

1 Indications générales

1.1 Fabricant

R. STAHL Schaltgeräte GmbH
Am Bahnhof 30
D-74638 Waldenburg
Allemagne

Tél. : +49 7942 943-0
Fax : +49 7942 943-4333
Internet : r-stahl.com
E-mail : info@r-stahl.com

1.2 À propos du présent mode d'emploi

- ▶ Lire attentivement le présent mode d'emploi, en particulier les consignes de sécurité, avant toute utilisation.
- ▶ Respecter tous les documents applicables (voir également le chapitre 1.3).
- ▶ Conserver le mode d'emploi pendant la durée de vie du dispositif.
- ▶ Le mode d'emploi doit être à tout moment accessible au personnel opérateur et de maintenance.
- ▶ Transmettre le mode d'emploi à chaque propriétaire ou utilisateur suivant du dispositif.
- ▶ Actualiser le mode d'emploi à chaque complément reçu de R. STAHL.

N° d'identification : 171262 / 8146634300
Numéro de publication : 2023-03-23·BA00·III·fr·10

La notice originale est la version allemande.
Celle-ci est juridiquement contraignante pour toutes les questions juridiques.

1.3 Autres documents

- Fiche technique
- Attestation d'examen CE de type
- Instructions d'installation « Ensemble de construction pour mise à la terre »
- Documents d'ingénierie
- Manuels d'utilisation et modes d'emploi des fabricants de composants et joints à installer
- Déclaration de conformité UE des composants d'installation et composants annexes
- Informations et documents nationaux pour une utilisation en zones Ex (voir aussi chapitre 1.4)

Documents en d'autres langues, voir r-stahl.com





1.4 Conformité aux normes et dispositions

- Les certificats IECEx, ATEX, la déclaration de conformité UE ainsi que d'autres certificats et documents nationaux peuvent être téléchargés sous le lien suivant :
<https://r-stahl.com/en/global/support/downloads/>
Selon le champ d'application, des informations supplémentaires pertinentes pour la zone Ex peuvent être jointes en annexe.
- IECEx également sous : <https://www.iecex.com/>




2 Explication des symboles

FR

2.1 Symboles figurant dans le mode d'emploi

Symbole	Signification
	Avis pour faciliter le travail
 DANGER !	Situation dangereuse qui peut entraîner la mort ou des blessures graves avec des séquelles permanentes si les mesures de sécurité ne sont pas respectées.
 AVERTISSEMENT !	Situation dangereuse qui peut entraîner des blessures graves si les mesures de sécurité ne sont pas respectées.
 ATTENTION !	Situation dangereuse qui peut entraîner des blessures légères si les mesures de sécurité ne sont pas respectées.
AVIS !	Situation dangereuse qui peut entraîner des dégâts matériels si les mesures de sécurité ne sont pas respectées.

2.2 Symboles sur le dispositif

Symbole	Signification
 <small>05594E00</small>	Marquage CE selon la directive actuelle en vigueur.
 <small>02198E00</small>	Dispositif homologué pour les zones Ex selon le marquage.
 <small>11048E00</small>	Consignes de sécurité devant impérativement être prises en compte : si un dispositif porte ce symbole, les données correspondantes et/ou les avis relatifs à la sécurité contenus dans le mode d'emploi doivent impérativement être observés !

3 Sécurité

Le dispositif a été fabriqué selon l'état actuel de la technique et selon des règles de sécurité reconnues. Néanmoins, son utilisation peut entraîner un danger pour la vie et l'intégrité physique de l'utilisateur ou de tiers ou une dégradation du dispositif, de l'environnement et des biens.

- ▶ Utiliser le dispositif uniquement
 - dans un état irréprochable
 - conformément à son utilisation prévue et en tenant compte de la sécurité et des risques
 - dans le strict respect du présent mode d'emploi

3.1 Utilisation conforme aux fins prévues

En combinaison avec leurs composants, les boîtiers de commande, la commande et la distribution 8146/5 servent à la commande, la commutation et la transmission de l'énergie électrique. Ils constituent des matériels antidéflagrants, autorisés pour une utilisation en zones Ex 1 et 2 ainsi que 21 et 22. Ils sont conçus pour un montage fixe.

Une utilisation conforme implique le respect du présent mode d'emploi ainsi que de tous les documents applicables, par ex. la fiche technique. Toute autre utilisation des boîtiers de commande, de la commande et de la distribution n'est pas conforme à l'emploi prévu.

3.2 Qualification du personnel

Les opérations décrites dans ce mode d'emploi doivent exclusivement être exécutées par un personnel qualifié formé à cet effet. Ceci s'applique en particulier aux travaux relevant des domaines

- Sélection de produits, conception et modification
- Montage/démontage du dispositif
- Installation
- Mise en service
- Maintenance, réparation, nettoyage

Les personnels qualifiés exécutant ces opérations doivent avoir un niveau de connaissances satisfaisant aux dispositions et normes locales applicables.

Des connaissances supplémentaires sont requises pour les opérations exécutées en zone Ex ! R. STAHL recommande le niveau de connaissances décrit dans les normes suivantes :

- CEI/EN 60079-14 (ingénierie, sélection et montage d'installations électriques)
- CEI/EN 60079-17 (contrôle et maintenance d'installations électriques)
- CEI/EN 60079-19 (réparation de dispositif, révision et remise en état)

3.3 Risques résiduels

FR

3.3.1 Risque d'explosion

Dans une zone Ex, un risque d'explosion ne peut pas être totalement exclu, bien que l'appareil soit conçu selon l'état actuel de la technique.

- ▶ Effectuer toujours avec la plus grande précaution toutes les étapes de travail dans une zone Ex !

Les moments dangereux possibles (« risques résiduels ») peuvent être différenciés en fonction des causes suivantes :

Dommages mécaniques

Pendant le transport, le montage ou la mise en service, le dispositif peut être pressé ou rayé, et devenir ainsi non étanche. De tels dommages peuvent, entre autres, annihiler partiellement ou totalement la protection antidéflagrante du dispositif. Des explosions avec blessures mortelles ou graves peuvent en être la conséquence.

- ▶ Tenir compte du poids et de la charge maximale du dispositif, voir l'indication sur l'emballage.
- ▶ Transporter le dispositif uniquement dans son emballage d'origine ou un emballage équivalent.
- ▶ Utiliser des moyens de transport ou de levage appropriés, c'est-à-dire correspondant à la taille et au poids du dispositif, et pouvant supporter ce poids de manière fiable.
- ▶ Contrôler l'absence de dommages sur l'emballage et le dispositif. Signaler immédiatement tout dommage à R. STAHL.
- ▶ Stocker le dispositif dans son emballage d'origine, au sec (sans condensation), dans une position stable et à l'abri des chocs.
- ▶ Lors du montage, ne pas endommager le boîtier, les composants d'installation ni les joints.

Surchauffe ou charge électrostatique

Une modification ultérieure du dispositif, un fonctionnement en dehors des conditions admises ou un nettoyage, une peinture/un revêtement inappropriés peuvent entraîner une surchauffe du dispositif ou y générer des charges électrostatiques pouvant déclencher des étincelles. Des explosions avec blessures mortelles ou graves peuvent en être la conséquence.

- ▶ Utiliser le dispositif uniquement dans les conditions d'utilisation prescrites (voir le marquage sur le dispositif et le chapitre « Caractéristiques techniques »).
En cas d'extensions en dehors des données techniques, faire procéder à une nouvelle réception (3rd party inspection).
- ▶ La peinture du dispositif doit exclusivement être effectuée par le fabricant ; à cet effet, uniquement utiliser une peinture conductrice spéciale.
- ▶ Pour les dispositifs utilisés à l'extérieur/en plein air, il est recommandé de les équiper d'un toit ou d'une paroi de protection. Vérifier régulièrement tout changement de matériau (plastique) sur le dispositif.
- ▶ Ne pas repeindre le dispositif. Des réparations ne peuvent être effectuées que par le fabricant.
- ▶ Ne pas utiliser de dispositifs avec boîtiers revêtus par poudre de polyester dans des zones où se produisent de fortes charges électrostatiques.
- ▶ Lors de la fixation de plaques adhésives supplémentaires en plastique, respecter les spécifications de la norme CEI/EN 60079-0 relatives aux surfaces.

- ▶ Nettoyer le dispositif exclusivement avec un chiffon humide.
- ▶ Lors du montage, veiller à ce que la décharge/la mise à la terre du boîtier et des composants de fixation soit sûre.
- ▶ Les éléments de construction et de protection doivent être conçus de manière à éviter tout risque d'inflammation dû à une charge électrostatique dans des conditions normales d'utilisation, d'entretien et de nettoyage. Cette exigence doit être satisfaite par l'une des options indiquées dans la norme CEI/EN 60079-14 « Électricité statique ».

Détérioration de la protection IP

Après une installation adéquate et complète, le dispositif garantit le degré de protection IP requis. Toute modification de construction ou un montage incorrect du dispositif peut engendrer une détérioration du degré de protection IP. Des explosions avec blessures mortelles ou graves peuvent en être la conséquence.

- ▶ Les plaques (à l'extérieur) doivent exclusivement être fixées sans trous supplémentaires.
- ▶ Les trous pour entrées de câbles doivent uniquement être exécutés dans le strict respect des instructions énoncées aux chapitres « Sélection de produits, conception et modification » et « Montage » du présent mode d'emploi. En cas de dérogations ou d'incertitudes, veuillez consulter R. STAHL au préalable.
- ▶ Installer le dispositif exclusivement dans la position de montage prescrite. Pour plus de détails, se référer au chapitre « Montage ».

Installation, mise en service, maintenance ou nettoyage inappropriés

Les travaux de base tels que l'installation, la mise en service, la maintenance ou le nettoyage du dispositif ne doivent être effectués que conformément aux dispositions nationales en vigueur dans le pays d'utilisation et par des personnes qualifiées. Sans quoi la protection antidéflagrante risque d'être annihilée. Des explosions avec blessures mortelles ou graves peuvent en être la conséquence.

- ▶ Le montage, l'installation, la mise en service et la maintenance ne doivent être exécutés que par du personnel qualifié et autorisé (voir chapitre 3.2).
- ▶ Toute modification apportée au dispositif ne doit être exécutée que conformément aux instructions du présent mode d'emploi. Toute modification doit être exécutée par R. STAHL ou un organisme de contrôle (3rd party inspection).
- ▶ Effectuer la maintenance ainsi que les réparations du dispositif uniquement avec des pièces de rechange d'origine et après consultation de R. STAHL.
- ▶ Nettoyer en douceur le dispositif uniquement à l'aide d'un chiffon humide et éviter les solvants ou détergents agressifs ou abrasifs.
- ▶ Ne jamais nettoyer le dispositif avec un jet d'eau puissant, par exemple avec un nettoyeur haute pression.

3.3.2 Risque de blessure

FR

Chute de dispositif ou de composants

Pendant le transport et le montage, le dispositif lourds ou des composants risquent de tomber et blesser gravement des personnes par écrasements et contusions.

- ▶ Lors du transport et du montage, utiliser des moyens de transport et équipements appropriés, c'est-à-dire adaptés à la taille et au poids du dispositif.
- ▶ Respecter le poids et la capacité de charge maximale du dispositif, voir les informations sur l'étiquette d'expédition ou sur l'emballage.
- ▶ Pour la fixation, utiliser du matériel de montage approprié.

Choc électrique

Lors du fonctionnement et de la maintenance, le dispositif est temporairement soumis à des tensions élevées, c'est pourquoi il doit être mis hors tension pendant l'installation.

Le contact avec des conducteurs d'une tension très élevée peut entraîner des chocs électriques graves, générant ainsi des blessures sévères.

- ▶ Utiliser le dispositif uniquement avec un matériel à tension interne conformément au chapitre « Caractéristiques techniques ».
- ▶ Raccorder les circuits électriques uniquement aux bornes adaptées à cet effet.
- ▶ Ne pas ouvrir le dispositif pendant son exploitation ou lorsqu'il est sous tension.
- ▶ Pour l'ensemble de construction pour mise à la terre, observer les prescriptions d'installation et de raccordement correspondantes, voir les instructions d'installation de l'« Ensemble de construction pour mise à la terre » sous la section « Autres documents ».

4 Transport et stockage

- ▶ Transporter et stocker le dispositif avec précaution et dans le respect des consignes de sécurité (voir chapitre « Sécurité »).

5 Sélection de produits, conception et modification

- ⚠ DANGER! Risque d'explosion dû à la peinture complète ultérieure du dispositif !**
Le non-respect de cette indication peut causer des blessures mortelles ou graves.
- ▶ Ne pas peindre le dispositif.
 - ▶ Des réparations ne peuvent être effectuées que par le fabricant.
- ⚠ DANGER! Risque d'explosion dû à un joint défectueux du dispositif !**
Le non-respect de cette indication peut causer des blessures mortelles ou graves.
- ▶ Les plaques (à l'extérieur) doivent exclusivement être fixées sans trous supplémentaires.
 - ▶ Les trous pour entrées de câbles doivent uniquement être exécutés dans le strict respect des instructions figurant dans ce chapitre et dans le chapitre 6.1. En cas de dérogations ou d'incertitudes, veuillez consulter R. STAHL.
 - ▶ Équiper le boîtier uniquement de matériels appropriés (par ex. entrées de câbles, bouchons obturateurs, embouts de drainage ou bouchons respirateurs) dont l'utilisation en zones Ex a été avérée et homologuée, et qui répondent aux exigences de l'indice de protection IP. Pour les zones Ex homologuées et la protection IP, voir le marquage sur le dispositif.
 - ▶ Observer les manuels d'utilisation et modes d'emploi des fabricants de composants et joints à installer.
 - ▶ Fermer hermétiquement les entrées de câbles non utilisées au moyen de bouchons obturateurs homologués pour le mode de protection respectif.
 - ▶ Boucher tous les trous ouverts avec du matériel adapté.

Pour garantir le respect des conditions d'installation et des prescriptions de la plaque signalétique :

- ▶ Vérifier si les entrées de câbles sont disponibles en quantité suffisante. Le cas échéant, réaliser des trous supplémentaires, voir chapitre 5.1.
- ▶ Équiper les bornes et, le cas échéant, monter les composants d'installation, voir chapitre 5.3.

Lors de la modification, un traitement ou équipement ultérieurs des boîtiers de commande, de la commande et de la distribution sont particulièrement pris en considération. À cet effet, les options suivantes sont disponibles :

- Réalisation par le client de trous supplémentaires sur la plaque à flasques
- Réalisation par le client de trous supplémentaires dans le boîtier
- Installation par le client de composants annexes externes (chapitre 5.2)
- Installation par le client de composants internes (chapitre 5.3)

AVIS !

Le non-respect de cette indication peut causer des dégâts matériels.

- ▶ La réception de travaux effectués de manière autonome par le client doit être exécutée conformément aux prescriptions nationales. Sinon, elle doit être effectuée par R. STAHL ou un organisme de contrôle (3rd party inspection) (chapitre 3.3.1). Cela peut se faire sur demande moyennant une offre correspondante de R. STAHL. Dans la mesure où les travaux sont effectués par R. STAHL, aucune réception supplémentaire n'est requise.

5.1 Trous supplémentaires

FR

5.1.1 Réalisation de trous supplémentaires par le client

Généralités

- ▶ Équipement ultérieur de composants, voir chapitre 5.2.
- ▶ Pour la sélection et la température de fonctionnement des composants et des joints, voir le marquage sur le dispositif.
- ▶ Réaliser des trous supplémentaires à l'aide d'un laser ou par poinçonnage (perçage, découpe de trous).

Sécurité

- ▶ Modifier le dispositif avec précaution et uniquement dans le respect des consignes de sécurité, voir chapitre « Sécurité ».
- ▶ Lors du poinçonnage et de la découpe, veiller à ce que les surfaces extérieures du boîtier restent planes et intactes (sans fissures).
- ▶ Inclure les presse-étoupes dans la mise à la terre.

Conception

- ▶ Déterminer la surface utilisable :
Pour les surfaces planes, calculer une distance de sécurité de 10 m par rapport aux rayons adjacents, aux joints, aux autres pièces et aux obstacles.
- ▶ Pour déterminer l'emplacement des trous, tenir compte des distances de montage, par ex. pour outil, contre-écrou.
- ▶ Respecter les indications du fabricant des composants.
- ▶ Tenir compte de la position de la plaque de base/de montage (collision du composant avec la plaque de montage).
- ▶ Position de la plaque intérieure en laiton ou à flasques par rapport au boîtier :
 - La plaque en laiton ou à flasques doit s'adapter à la fenêtre de la surface utilisable du boîtier.
 - Le plan de perçage doit correspondre.

5.2 Composants annexes extérieurs (entrées de câbles, bouchons obturateurs, bouchons respirateurs)

- i** Les trous sont généralement équipés en usine des composants prévus pour l'application. Si le client souhaite procéder lui-même à l'équipement du matériel, les ouvertures du boîtier sont pourvues en usine d'une protection de transport et anti-poussière (ruban adhésif avec avertissement ou caches en plastique).

5.2.1 Installation de composants annexes par le client

Sélection de composants annexes

Les composants annexes suivants sont recommandés pour l'équipement du boîtier :
Entrée de câble

- pour les câbles fixes : des entrées de câbles pour les câbles fixes
- pour les câbles non fixes : des entrées de câbles avec dispositif de décharge de traction.

Obturation d'ouvertures d'introduction non utilisées

- Utiliser des bouchons obturateurs conformément au mode de protection.

Évacuation d'eau et compensation de pression

- Bouchon respirateur.
- ▶ Équiper le dispositif avec précaution dans le respect des consignes de sécurité (voir chapitre « Sécurité »).
- ▶ Pour la sélection et la température de fonctionnement des composants et des joints, tenir compte des informations figurant sur la plaque signalétique du dispositif.
- ▶ Calcul de la surface utilisable (cadre de collision) pour les composants annexes, voir chapitre 5.1.
- ▶ Adapter les diamètres des trous de perçage aux dimensions des composants ou de leur joint.
- ▶ Utiliser de préférence des composants annexes à joints plats.
- ▶ Utiliser uniquement des composants d'installation dont l'utilisation en zones Ex a été avérée et homologuée, et qui répondent aux exigences de l'indice de protection IP. Exemples : attestation d'examen CE de type ou IECEx Certificate of Conformity.
- ▶ Après l'installation, s'assurer que le dispositif est soigneusement étanchéifié. Tenir compte des prescriptions nationales.

6 Montage et installation

FR

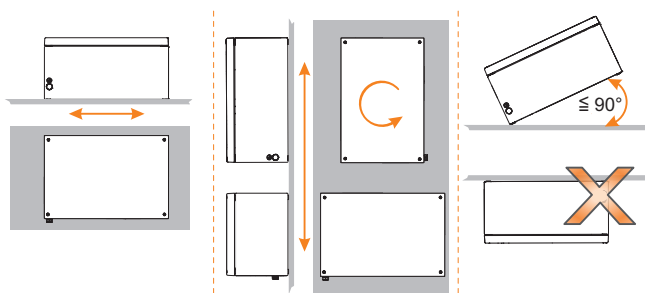
6.1 Montage / démontage

- ▶ Monter le dispositif soigneusement uniquement en respectant les consignes de sécurité (voir chapitre « Sécurité »).
- ▶ Lire attentivement et suivre exactement les conditions d'installation et les instructions de montage ci-après.

i Montage direct ou montage par un système de cadre 8298 possible.
 Montage avec système de cadre possible uniquement pour les boîtiers 8146/.7., 8146/.8. et 8146/.9.

6.1.1 Position d'utilisation

- ! DANGER! Risque d'explosion en cas de position de montage incorrecte !**
 Le non-respect de cette indication peut causer des blessures mortelles ou graves.
- ▶ Monter le dispositif uniquement par fixation murale ou au sol, pas à l'envers ni sur un support de montage.
 - ▶ Monter le dispositif sans torsion et uniquement sur une surface plane.
 - ▶ Choisir l'orientation du boîtier en fonction du type de montage ou de la documentation supplémentaire :
 - Montage vertical : orientation au choix
 - Montage horizontal : couvercle en haut
 - Montage suspendu/Couvercle en surplomb non autorisé !
 - Tenir compte de l'espace libre pour l'ouverture du couvercle.



16523E00

6.1.2 Conditions d'installation liées à l'environnement

- ▶ En cas d'utilisation à l'extérieur, il est possible de prévoir un toit ou une paroi de protection pour protéger le dispositif antidéflagrant.
- ▶ Équiper le matériel électrique antidéflagrant d'un bouchon respirateur et d'un embout de drainage pour éviter l'effet de vide. Respecter à cet égard la position de montage correcte, voir également chapitre 6.1.1.
- ▶ Ne pas générer de ponts thermiques (risque de formation de condensation). Le cas échéant, poser le boîtier à une certaine distance afin de réduire au minimum la formation d'eau de condensation dans le boîtier.

6.2 Installation

- ▶ Installer le dispositif avec précaution et uniquement dans le respect des consignes de sécurité (chapitre « Sécurité »).
 - ▶ Suivre scrupuleusement les étapes d'installation décrites ci-après.
- i** Pour un fonctionnement dans des conditions difficiles, par ex. à bord de navires ou sous un fort ensoleillement, des mesures supplémentaires doivent être prises en fonction de l'emplacement pour garantir une installation correcte. De plus amples informations et instructions à ce sujet sont disponibles sur demande auprès de votre contact commercial responsable.
- !** **DANGER! Risque d'explosion dû à un fort échauffement à l'intérieur du boîtier !**
Le non-respect de cette indication peut causer des blessures mortelles ou graves.
- ▶ Choisir des conducteurs appropriés qui ne dépassent pas l'échauffement admissible à l'intérieur du boîtier.
 - ▶ Respecter les sections prescrites.
 - ▶ Placer correctement les embouts.
- i** Les détails/caractéristiques techniques nécessaires à l'installation électrique sont repris dans les documents suivants :
- ▶ Chapitre « Caractéristiques techniques » du présent mode d'emploi
 - ▶ Documentation et fiches techniques des fabricants de bornes
 - ▶ Documentation et fiches techniques des dispositifs installés (par ex. informations sur la compensation de potentiel, potentiel terre et les circuits de sécurité intrinsèque)
- i** Les dispositifs avec des circuits de sécurité intrinsèque et des circuits de sécurité non intrinsèque portant l'avertissement « Circuits de sécurité non intrinsèque protégés par un couvercle interne IP 30 » peuvent être ouverts même s'ils sont sous tension.

6.2.1 Ouvrir et fermer le couvercle du boîtier

FR

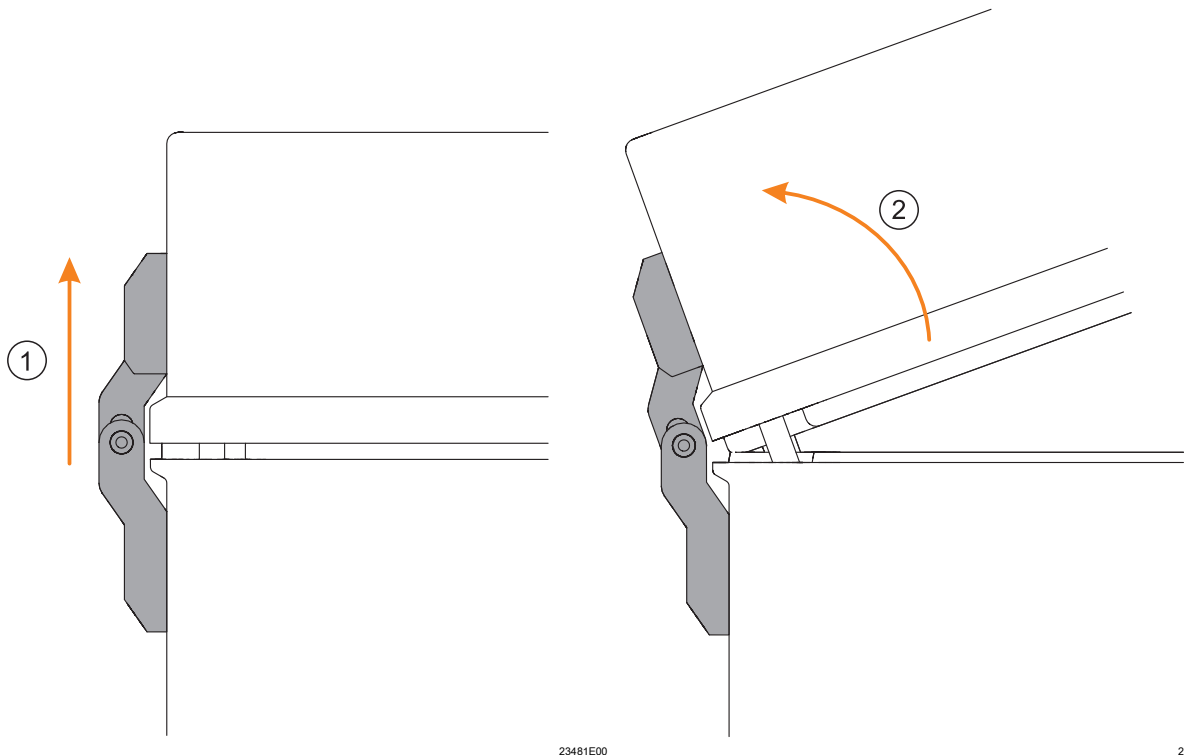
Ouvrir le couvercle du boîtier

- ⚠ AVERTISSEMENT! Risque d'explosion en cas de joint endommagé !**
Le non-respect de cette indication peut causer des blessures mortelles ou graves.
▶ S'assurer que les joints et les systèmes d'étanchéité sont propres et intacts.

sans charnière :

- ▶ Desserrer les vis (imperdables) du couvercle du boîtier.
- ▶ Ouvrir et/ou enlever le couvercle du boîtier avec précaution.
- ▶ Déposer le couvercle du boîtier avec les surfaces d'étanchéité orientées vers le haut.

avec charnière :



- ▶ Desserrer les vis (imperdables) du couvercle du boîtier.
- ▶ Soulever le couvercle du boîtier et le faire basculer sur la charnière.
- ▶ Ne pas ouvrir le couvercle du boîtier à plus de 180°.

Fermer le couvercle du boîtier

sans charnière :

- ▶ Placer le couvercle du boîtier sur le boîtier avec précaution.
- ▶ Serrer les vis du couvercle au couple de serrage prescrit (voir chapitre « Caractéristiques techniques »).

avec charnière :

- ▶ Faire pivoter le couvercle du boîtier par la charnière sur le boîtier et le placer en position droite.
- ▶ Placer les vis du couvercle dans les trous correspondants et les serrer au couple de serrage prescrit (voir chapitre « Caractéristiques techniques »).

6.2.2 Raccordement du conducteur

- ▶ Garantir des distances normalisées des circuits électriques Ex e par rapport aux circuits électriques Ex i (CEI/EN 60079-11).
- ▶ Choisir des conducteurs appropriés qui ne dépassent pas l'échauffement admissible à l'intérieur du boîtier.
- ▶ Respecter les sections prescrites pour les conducteurs.
- ▶ Procéder à l'isolation des conducteurs jusqu'aux bornes.
- ▶ Ne pas endommager le conducteur lors du dénudage (par ex. en l'entaillant).
- ▶ Mettre les embouts en place de manière correcte et avec un outil approprié.
- ▶ En cas d'équipement maximal avec des bornes et des conducteurs de courant ainsi qu'en cas de charge électrique maximale : s'assurer que la longueur d'un conducteur, du raccord à l'organe de serrage, ne dépasse pas la longueur de la diagonale du boîtier.

6.2.3 Raccordement du conducteur de protection

Lors de la connexion d'un conducteur de protection, respecter absolument ce qui suit :

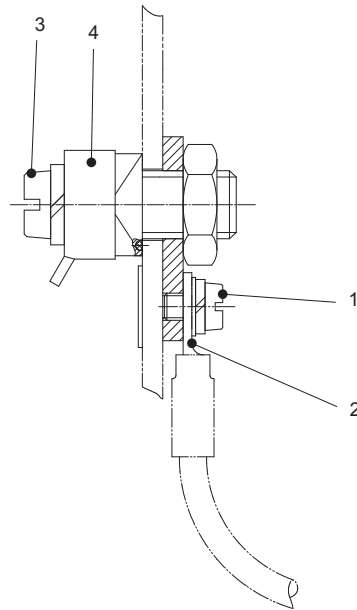
- ▶ Toujours raccorder le conducteur de protection.
- ▶ Utiliser les cosses-câbles pour le raccordement externe du conducteur de protection.
- ▶ Poser de manière fixe le conducteur de protection près du boîtier.
- ▶ Raccorder tous les éléments métalliques nus et sans tension au système de mise à la terre.
- ▶ Les conducteurs N doivent être posés comme parties actives.

i Vous trouverez les détails concernant la liaison équipotentielle (PA), le potentiel terre (PE) pour les circuits de sécurité intrinsèque dans la documentation du matériel correspondant. Les parties métalliques inactives sont isolées conformément à EN 61439-1/CEI 61641 et ne sont pas reliées à PE.

Conducteur de protection pour section de conducteur jusqu'à 10 mm²

Raccordement
intérieur

Raccordement
extérieur



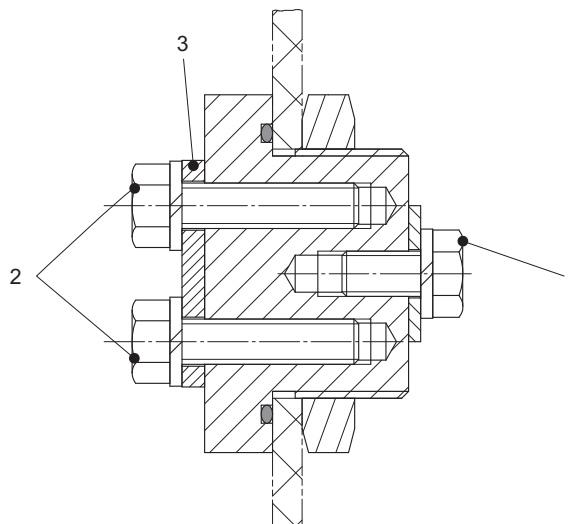
07871E00

- ▶ Dévisser la vis à tête plate (1).
- ▶ Fixer la cosse-câble PE (2) avec la vis à tête plate (1).
- ▶ Desserrer la vis à tête plate (3).
- ▶ Serrer le conducteur sous la plaque à bornes (4).
- ▶ Serrer la vis à tête plate (3).
- ▶ Serrer la vis à tête plate (3) à un couple de serrage de 4,5 Nm.
- ▶ Serrer l'écrou M10 à un couple de serrage de 23 Nm.

Conducteur de protection pour section de conducteur jusqu'à 16 mm²

Raccordement
intérieur

Raccordement
extérieur



07872E00

- ▶ Connecter le câble de raccordement PE extérieur sous la plaque à bornes (3) aux vis à tête hexagonale (2).
- ▶ Connecter le câble de raccordement PE intérieur aux vis à tête hexagonale (1) à l'aide de la cosse-câble.
- ▶ Serrer la vis à tête hexagonale (1 et 2) à un couple de serrage de 4,7 Nm.
- ▶ Serrer l'écrou M33 à un couple de serrage de 20 Nm.

6.2.4 Câblage

Câblage intérieur

Déterminer les sections minimales des conducteurs en fonction du courant de service assigné prévu.

Câblage extérieur

- ▶ Introduire le câble de raccordement dans le boîtier à travers les entrées de câbles.
- ▶ S'assurer que le diamètre de conducteur correspond à la section de borne spécifiée sur les entrées de câbles.
- ▶ Serrer l'écrou hexagonal des entrées de câbles. À cet effet, s'assurer que l'étanchéité du boîtier et la protection contre la décharge de traction des points de raccordement sont garanties.
- ▶ Pour les couples de serrage, voir les modes d'emploi des composants.

Raccordement électrique

- ▶ Ouvrir le boîtier.
- ▶ Poser les câbles de raccordement de manière à ce que les rayons de courbure ne soient pas inférieurs aux rayons minimaux autorisés.
- ▶ Enlever les particules métalliques libres, les salissures et les traces d'humidité.
- ▶ Fermer le boîtier avec précaution.
- ▶ Monter un dispositif de protection contre le contact accidentel.
- ▶ Régler les appareils de déclenchement sur la valeur prescrite.

6.2.5 Fusible de puissance

- ▶ Protéger le système à l'aide du fusible de puissance électrique indiqué.
- ▶ Veiller à ce que le courant de court-circuit au point de contact (élément de raccordement) soit suffisant pour garantir un déclenchement sûr du fusible.

7 Mise en service

Avant la mise en service, effectuer les vérifications suivantes :

- ▶ Vérifier si le dispositif est endommagé.
- ▶ Vérifier l'exécution correcte du montage et de l'installation. Vérifiez que tous les obturateurs et cloisons des parties sous tension sont en place et fixés.
- ▶ S'assurer que tous les orifices/perçages dans le boîtier sont obturés par des composants autorisés à cet effet. Remplacer la protection de transport et anti-poussière fournie en usine (ruban adhésif ou caches en plastique) par des composants certifiés en conséquence.
- ▶ S'assurer que les joints et les systèmes d'étanchéité sont propres et intacts.
- ▶ Le cas échéant, retirer les corps étrangers.
- ▶ Le cas échéant, nettoyer la chambre de connexion.
- ▶ Vérifier si les couples de serrage prescrits sont respectés.

8 Maintenance, entretien, réparation

- ▶ Respecter les normes et dispositions nationales applicables dans le pays d'utilisation, par exemple CEI/EN 60079-14, CEI/EN 60079-17, CEI/EN 60079-19.

8.1 Maintenance

En complément des réglementations nationales, vérifier en outre les points suivants :

- le serrage correct des conducteurs,
- la formation de fissures et d'autres dommages visibles sur le dispositif,
- le respect des températures admissibles,
- l'ajustement ferme des fixations,
- S'assurer de l'utilisation conforme aux fins prévues.

8.2 Entretien

- ▶ Entretien le dispositif conformément aux dispositions nationales en vigueur et aux consignes de sécurité du présent mode d'emploi (chapitre « Sécurité »).

8.3 Réparation

- ▶ Effectuer les réparations du dispositif uniquement avec des pièces de rechange d'origine et après consultation de R. STAHL.

9 Retour

- ▶ Tout retour ou emballage de dispositifs ne doit être effectué qu'en accord avec R. STAHL ! À cet effet, veuillez contacter le représentant local de R. STAHL.

Le service après-vente de R. STAHL se tient à disposition en cas de retour de dispositif pour réparation ou maintenance.

- ▶ Contacter personnellement le service après-vente.

ou

- ▶ Consulter le site Internet r-stahl.com.
- ▶ Sélectionner dans « Assistance » > « RMA » > « Formulaire RMA ».
- ▶ Remplir le formulaire et l'envoyer.
Vous recevrez automatiquement par e-mail un formulaire RMA.
Veuillez imprimer ce fichier.
- ▶ Envoyer ensemble dans l'emballage le dispositif et le formulaire RMA à la R. STAHL Schaltgeräte GmbH (adresse indiquée au chapitre 1.1).

10 Nettoyage

- ▶ Avant et après le nettoyage, vérifier si le dispositif est endommagé. Mettre immédiatement hors service les dispositifs endommagés.
- ▶ Afin d'éviter toute surcharge électrostatique, les dispositifs situés en zones Ex doivent uniquement être nettoyés avec un chiffon humide.
- ▶ En cas de nettoyage humide, utiliser de l'eau ou des détergents doux, non abrasifs, non agressifs.
- ▶ Ne pas utiliser de détergents ou solvants agressifs.
- ▶ Ne jamais nettoyer le dispositif avec un jet d'eau puissant, par exemple avec un nettoyeur haute pression.

11 Élimination

- ▶ Respecter les prescriptions nationales et locales ainsi que les dispositions légales relatives à l'élimination.
- ▶ Les matériaux doivent être recyclés séparément.
- ▶ S'assurer d'une élimination de tous les composants respectueuse de l'environnement conformément aux dispositions légales.

12 Accessoires et pièces de rechange

AVIS ! Dysfonctionnement ou endommagement du dispositif si les pièces utilisées ne sont pas d'origine.

Le non-respect de cette indication peut causer des dégâts matériels.

- ▶ Utiliser uniquement des accessoires et des pièces de rechange d'origine de R. STAHL Schaltgeräte GmbH (voir fiche technique).

13 Annexe A

FR

13.1 Caractéristiques techniques

Protection contre les explosions

Mondial (IECEX)

Gaz et poussière	IECEX PTB 06.0090 Ex db eb ia [ia Ga] ib [ib] mb op pr [op is Ga] q IIC T6, T5, T4, T3 Gb Ex [ia Da] [ib] [op is Da] tb IIIC T80 °C, T95 °C, T130 °C, T135 °C Db
------------------	--

Europe (ATEX)

Gaz et poussière	PTB 01 ATEX 1024 II 2(1) G Ex db eb ia [ia Ga] ib [ib] mb op pr [op is Ga] q IIC T6, T5, T4, T3 Gb II 2(1) D Ex [ia Da] [ib] [op is Da] tb IIIC T80 °C, T95 °C, T130 °C, T135 °C Db
------------------	---

Attestations et homologations

Attestations	IECEX, ATEX
--------------	-------------

Caractéristiques techniques

Caractéristiques électriques

Tension assignée d'emploi	max. 1100 V AC / DC (en fonction du type de borne et des composants Ex utilisés)
Courant de service assigné	max. 630 A (en fonction du type de borne et des composants Ex utilisés)
Section nominale	max. 240 mm ² (en fonction du type de borne et des composants Ex utilisés)

Conditions ambiantes

Température ambiante	-60 ... +100 °C (en fonction des composants Ex utilisés) (La température de stockage correspond à la température ambiante)
----------------------	---

Caractéristiques mécaniques

Degré de protection	IP66 selon CEI/EN 60529
Matériau	
Boîtier	Résine de polyester, renforcée de fibres de verre, gris foncé similaire à RAL 7024 Résistance aux chocs ≥ 7 J Résistance superficielle $\leq 10^9 \Omega$ Difficilement inflammable selon CEI/EN 60695, UL 94, ASTM D635
Joint	Standard : silicone, moussé Spécial : PU, moussé (-20 ... +80 °C)
Fermeture du couvercle	avec vis à fente combinées M6, imperdables, en acier inoxydable (couple de serrage : 4,5 Nm)
Bornes	Couple de serrage selon les spécifications des fabricants de bornes en série

Montage / Installation

Raccordement	Selon la commande, directement sur les dispositifs installés ou les bornes en série. La tension assignée d'emploi, le courant de service assigné ainsi que la section nominale dépendent du type de borne utilisé et des composants Ex.
--------------	--

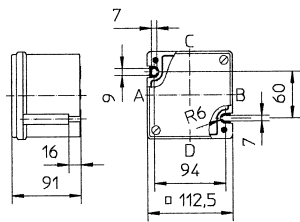
Pour d'autres caractéristiques techniques, voir r-stahl.com

14 Annexe B

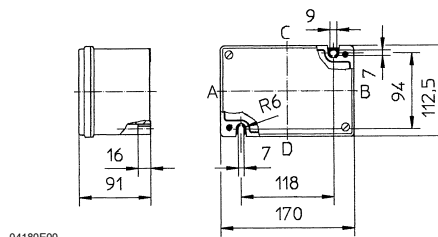
14.1 Dimensions / cotes de fixation

Plans d'encombrement (toutes les dimensions sont en mm [pouces]) –
Sous réserve de modifications

FR



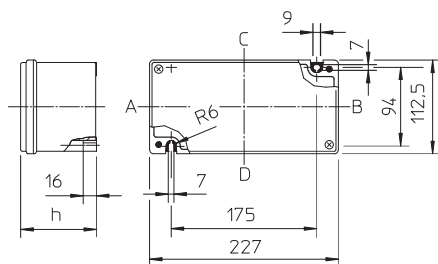
8146/03.



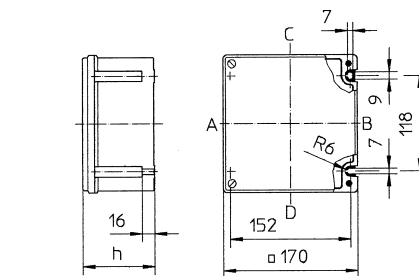
04180E00

8146/04.

03179E00



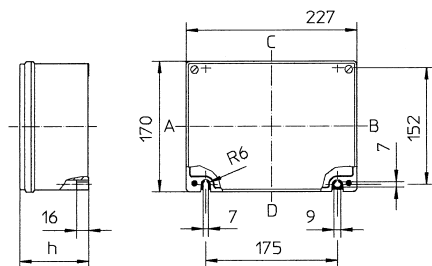
8146/24.



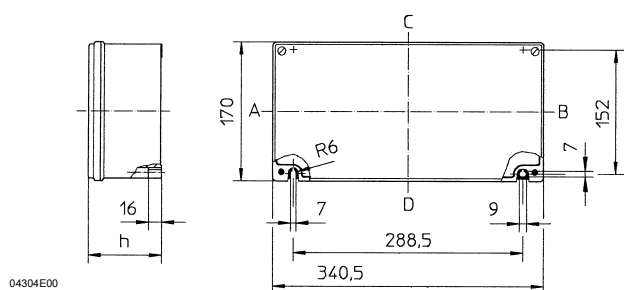
03883E00

8146/05.

04303E00



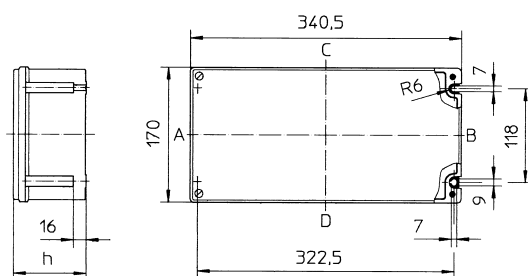
8146/06.



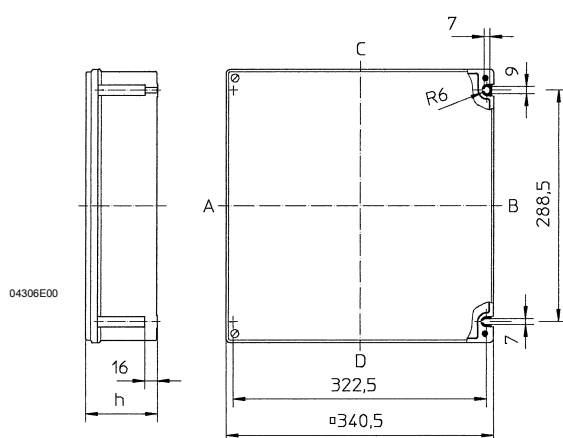
04304E00

8146/07.

04305E00



8146/S7.



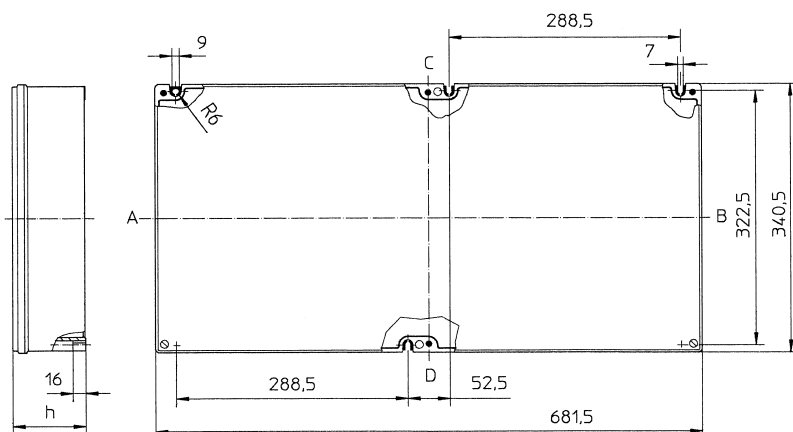
04306E00

8146/08.

04307E00

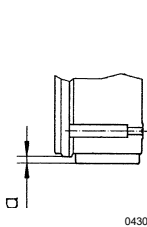
Plans d'encombrement (toutes les dimensions sont en mm [pouces]) –
Sous réserve de modifications

FR



04308E00

8146/.09.



04309E00

Épais- seur du flasque	Dimen- sion a
2,8 [0,11]	7 [0,28]
5,8 [0,23]	10 [0,39]

Dimension supplémentaire
pour montage de flasque

Boîtier	Hauteur du boîtier h				
	8146/...1 91 mm [3,58]	8146/...2 131 mm [5,16]	8146/...3 150 mm [5,91]	8146/...5 190 mm [7,48]	8146/...6 230 mm [9,06]
8146/.03.	X	–	–	–	–
8146/.04.	X	–	–	–	–
8146/.24.	X	X	–	–	–
8146/.05.	X	X	–	–	–
8146/.06.	X	X	–	–	–
8146/.07.	X	X	X	X	–
8146/.S7.	X	–	X	–	–
8146/.08.	X	X	X	X	X
8146/.09.	X	X	X	X	–

X ... version disponible

EU Konformitätserklärung
EU Declaration of Conformity
Déclaration de Conformité UE




R. STAHL Schaltgeräte GmbH • Am Bahnhof 30 • 74638 Waldenburg, Germany
 erklärt in alleiniger Verantwortung, *declares in its sole responsibility, déclare sous sa seule responsabilité,*

dass das Produkt: **Steuer- und Verteilerkasten**
that the product: *Control and Distribution box*
que le produit: *Equipement de commande et de dérivation*

Typ(en), type(s), type(s): **8146/5***.***

mit den Anforderungen der folgenden Richtlinien und Normen übereinstimmt.
is in conformity with the requirements of the following directives and standards.
est conforme aux exigences des directives et des normes suivantes.

Richtlinie(n) / Directive(s) / Directive(s)		Norm(en) / Standard(s) / Norme(s)
2014/34/EU	ATEX-Richtlinie	EN IEC 60079-0:2018
2014/34/EU	<i>ATEX Directive</i>	EN 60079-1:2014
2014/34/UE	<i>Directive ATEX</i>	EN 60079-5:2015
		EN IEC 60079-7:2015 + A1:2018
		EN 60079-11:2012
		EN 60079-18:2015 + A1:2017
		EN 60079-28:2015
		EN 60079-31:2014

Kennzeichnung, marking, marquage: **II 2(1) G Ex db eb ia [ia Ga] ib [ib Gb] mb**
 **op pr [op is Ga] q IIA, IIB, IIC T6...T3 Gb** **CE0158**
II 2(1) D Ex [ia Da] [ib Db] [op is Da] tb IIIA, IIB, IIC T80 °C...T135 °C Db

EU Baumusterprüfbescheinigung: **PTB 01 ATEX 1024**
EU Type Examination Certificate: *(Physikalisch-Technische Bundesanstalt,*
Attestation d'examen UE de type: *Bundesallee 100, 38116 Braunschweig, Germany, NB0102)*

Produktnormen nach Niederspannungsrichtlinie:		EN 61439-1:2011
<i>Product standards according to Low Voltage Directive:</i>		EN 61439-2:2011
<i>Normes des produit pour la Directive Basse Tension:</i>		
2014/30/EU	EMV-Richtlinie	EN 61439-1:2011
2014/30/EU	<i>EMC Directive</i>	EN 61439-2:2011
2014/30/UE	<i>Directive CEM</i>	
2011/65/EU	RoHS-Richtlinie	EN IEC 63000:2018
2011/65/EU	<i>RoHS Directive</i>	
2011/65/UE	<i>Directive RoHS</i>	

Waldenburg, 2021-11-15

Ort und Datum
Place and date
Lieu et date

i.V. 
Holger Semrau
Leiter Entwicklung Schaltgeräte
Director R&D Switchgear
Directeur R&D Appareillage

i.V. 
Jürgen Freimüller
Leiter Qualitätsmanagement
Director Quality Management
Directeur Assurance de Qualité