



## Caixa de terminais

Série 8146/1,  
Série 8146/2

– Armazenar para utilização futura! –

**Índice**

1	Informações Gerais.....	3
1.1	Fabricante.....	3
1.2	Sobre este manual de instruções.....	3
1.3	Outros documentos.....	3
1.4	Conformidade com as normas e regulamentos.....	3
2	Explicação dos símbolos.....	4
2.1	Símbolos no manual de instruções.....	4
2.2	Símbolos no aparelho.....	4
3	Segurança.....	5
3.1	Uso conforme propósito.....	5
3.2	Qualificações do pessoal.....	5
3.3	Riscos residuais.....	6
4	Transporte e armazenamento.....	8
5	Seleção do produto, projeto e modificação.....	8
5.1	Perfurações adicionais.....	9
5.2	Componentes de montagem externos (entradas de cabos, tampões de fechamento, respiros).....	10
5.3	Componentes de montagem internos.....	11
6	Montagem e instalação.....	15
6.1	Montagem / Desmontagem.....	15
6.2	Instalação.....	16
7	Comissionamento.....	20
8	Conservação, manutenção, reparo.....	20
8.1	Conservação.....	20
8.2	Manutenção.....	20
8.3	Reparo.....	20
9	Devolução.....	21
10	Limpeza.....	21
11	Descarte.....	21
12	Acessórios e peças de reposição.....	21
13	Anexo A.....	22
13.1	Dados técnicos.....	22
14	Anexo B.....	25
14.1	Dimensões/Medidas de fixação.....	25

# 1 Informações Gerais

## 1.1 Fabricante

R. STAHL Schaltgeräte GmbH  
Am Bahnhof 30  
74638 Waldenburg  
Germany

Tel.: +49 7942 943-0  
Fax: +49 7942 943-4333  
Internet: r-stahl.com  
E-mail: info@r-stahl.com

## 1.2 Sobre este manual de instruções

- ▶ Ler atentamente esse manual de instruções, especialmente as instruções de segurança, antes da utilização.
- ▶ Observar todos os documentos aplicáveis (ver também o capítulo 1.3).
- ▶ Conservar o manual de instruções durante o tempo de utilização do aparelho.
- ▶ Deixar o manual de instruções acessível para o pessoal de operação e manutenção em todos os momentos.
- ▶ Repassar o manual de instruções para cada proprietário subsequente ou usuário do aparelho.
- ▶ Atualizar o manual de instruções cada vez que a R. STAHL enviar complementos.

N.º de identificação: 227615 / 8146652300  
Número de publicação: 2023-02-27·BA00·III·pt·10

O manual de instruções original é a versão em alemão.  
Este é legalmente vinculativo em todas as circunstâncias jurídicas.

## 1.3 Outros documentos

- Folha de dados
  - Certificado de exame CE de tipo
  - Folha suplementar (ver área de download no manual de instruções)
- Documentos em outros idiomas, ver r-stahl.com.





## 1.4 Conformidade com as normas e regulamentos

- IECEX, ATEX, declaração de conformidade da UE e outros certificados nacionais estão disponíveis para download no seguinte link:  
<https://r-stahl.com/en/global/support/downloads/>
- IECEX também em: <https://www.iecex.com/>



BR

## 2 Explicação dos símbolos

### 2.1 Símbolos no manual de instruções

Símbolo	Significado
	Nota sobre trabalhos mais fáceis
 <b>PERIGO!</b>	Situação de risco que, no caso de inobservância das medidas de segurança, pode provocar a morte ou ferimentos graves com danos permanentes.
 <b>ADVERTÊNCIA!</b>	Situação de risco que, no caso de inobservância das medidas de segurança, pode provocar ferimentos graves.
 <b>CUIDADO!</b>	Situação de risco que, no caso de inobservância das medidas de segurança, pode provocar ferimentos leves.
<b>NOTA!</b>	Situação de risco que, no caso de inobservância das medidas de segurança, pode provocar danos materiais.

### 2.2 Símbolos no aparelho

Símbolo	Significado
 0158 <small>05594E00</small>	Marcação CE conforme a diretiva atualmente em vigor.
 <small>02198E00</small>	Aparelho certificado conforme marcação para áreas potencialmente explosivas.

### 3 Segurança

Esse aparelho foi fabricado de acordo com o estado atual da tecnologia, sob os regulamentos de segurança reconhecidos. No entanto, a sua utilização pode constituir um risco para a vida e saúde do usuário ou terceiros ou uma deterioração do aparelho, do ambiente e dos bens materiais.

- ▶ Utilizar o aparelho apenas
  - em estado perfeito
  - como previsto, consciente de segurança
  - tendo este manual de instruções em consideração

#### 3.1 Uso conforme propósito

As caixas de terminais 8146/1 e /2 servem para a distribuição da energia elétrica e/ou de sinais elétricos em áreas perigosas. São equipamentos protegidos contra explosão, aprovados para a utilização em áreas perigosas das zonas 1 e 2, bem como 21 e 22. As caixas de terminais são fabricadas em diferentes tamanhos e podem ser combinadas em unidades de distribuição maiores. Devem ser instaladas em local fixo. Faz parte do uso conforme propósito a observância deste manual de instruções e dos documentos aplicáveis, por ex., a folha de dados. Todas as outras aplicações das caixas de terminais não são adequadas.

#### 3.2 Qualificações do pessoal

Para realizar as atividades descritas neste manual de instruções, é necessário um especialista correspondentemente qualificado. Isso aplica-se especialmente aos trabalhos nas áreas

- Seleção do produto, projeto e modificação
- Montagem/desmontagem do aparelho
- Instalação
- Comissionamento
- Conservação, reparo limpeza

**Os técnicos que realizarem estas atividades precisam ter um nível de conhecimento que inclua as normas e regulamentos nacionais relevantes.**

**Para a realização de atividades em áreas com risco de explosão são necessários outros conhecimentos específicos! A R STAHL recomenda um nível de conhecimentos descrito nas seguintes normas:**

- IEC/EN 60079-14 (Projeção, seleção e instalação de sistemas elétricos)
- IEC/EN 60079-17 (Verificação e manutenção de sistemas elétricos)
- IEC/EN 60079-19 (reparo de aparelhos, repetição e regeneração)

### 3.3 Riscos residuais

#### 3.3.1 Perigo de explosão

Em áreas potencialmente explosivas, apesar da forma construtiva de acordo com a tecnologia atual do aparelho, um perigo de explosão não pode ser completamente excluído.

- ▶ Realizar todas as etapas de trabalho na área potencialmente explosiva sempre com o máximo de cuidado!

Possíveis momentos de perigo ("riscos residuais") podem ser distinguidos pelas seguintes causas:

#### Danos mecânicos

Durante o transporte, a montagem ou o comissionamento, o aparelho pode ser pressionado ou riscado e, em consequência disso, deixar de ser estanque. Tais danos podem, entre outros, anular a proteção contra explosões do aparelho parcial ou completamente. Isso pode ter como consequência explosões com mortes ou ferimentos graves de pessoas.

- ▶ Transportar o aparelho somente na embalagem original ou em embalagens semelhantes.
- ▶ Utilizar meios de transporte ou elevação apropriados, isto é, de acordo com o tamanho e peso do aparelho, que podem suportar o peso do aparelho de forma confiável.
- ▶ Não carregar o aparelho.
- ▶ Verificar a embalagem e o aparelho quanto a danos. Comunicar imediatamente os danos à R. STAHL.
- ▶ Armazenar o aparelho na embalagem original, seco (sem condensação), em uma posição estável e protegido contra choques.
- ▶ Não danificar o invólucro, componentes de montagem e vedações durante a montagem.

#### Aquecimento excessivo ou carga eletrostática

Através de uma modificação posterior no aparelho, operação fora das condições aprovadas ou uma limpeza inadequada ou a pintura/revestimento, o aparelho pode esquentar fortemente ou se carregar eletrostaticamente e, assim, causar centelhas. Isso pode ter como consequência explosões com mortes ou ferimentos graves de pessoas.

- ▶ Operar o aparelho de acordo com as condições de operação prescritas (ver marcação no aparelho e o capítulo "Dados Técnicos").
- ▶ O aparelho só deve ser pintado ou revestido pelo fabricante com uma tinta especial condutora.
- ▶ No caso de aparelhos que são operados ao ar livre/expostos a intempéries, recomenda-se que os aparelhos sejam equipados com um telhado de proteção. Verificar regularmente o aparelho quanto a alteração do material (plástico).
- ▶ Quando instalar placas adesivas adicionais de plástico respeite a especificação de superfície da norma EN IEC 60079-0.
- ▶ Limpar o aparelho apenas com um pano úmido.
- ▶ Ao montar, assegure a descarga/aterramento seguro do invólucro e dos componentes de montagem.

### Comprometimento da proteção IP

O aparelho tem o grau de proteção IP requerido quando correta e completamente instalado. Através de mudanças estruturais ou montagem inadequada do aparelho a proteção IP pode ser comprometida. Isso pode ter como consequência explosões com mortes ou ferimentos graves de pessoas.

- ▶ Fixar apenas placas (exteriores) sem fazer perfurações adicionais.
- ▶ Efetuar perfurações para entradas de cabos somente exatamente de acordo com as instruções nos capítulos "Seleção de produtos, projeto e modificação", bem como "Montagem" deste manual de instruções. No caso de desvios ou incerteza consultar antes a R. STAHL.

### Instalação, comissionamento, conservação ou limpeza inadequada/o

Tarefas básicas, como instalação, comissionamento, conservação ou limpeza do aparelho só podem ser realizadas por pessoas qualificadas de acordo com os regulamentos nacionais aplicáveis do país de utilização. Caso contrário, a proteção contra explosões pode ser suprimida. Isso pode ter como consequência explosões com mortes ou ferimentos graves de pessoas.

- ▶ A montagem, a instalação, o comissionamento e a conservação apenas devem ser executados por pessoas qualificadas e autorizadas (ver capítulo 3.2).
- ▶ Realizar as alterações no aparelho somente de acordo com as instruções desse manual de instruções. Solicitar a realização das alterações à R. STAHL ou a um organismo de controle (3rd party inspection).
- ▶ Realizar a conservação e reparos no aparelho apenas com peças de reposição originais e após consulta com a R. STAHL.
- ▶ Limpar o aparelho suavemente apenas com um pano úmido e sem soluções ou produtos de limpeza agressivos, ásperos ou abrasivos.
- ▶ Nunca limpar o aparelho com jato de água forte, por exemplo, com um limpador de alta pressão.

## 3.3.2 Perigo de ferimentos

### Queda de aparelhos ou componentes

Durante o transporte e a montagem pode cair o equipamento ou componentes pesados e pessoas podem sofrer ferimentos graves através de esmagamentos e contusões.

- ▶ Ao transportar e instalar, utilizar meios de transporte e auxiliares apropriados, isto é, de acordo com o tamanho e o peso do aparelho.
- ▶ Observar o peso e capacidade máxima de carga do aparelho, ver indicações na etiqueta de envio ou na embalagem.
- ▶ Para a fixação utilizar material de montagem apropriado.

### Choque elétrico

Durante a operação e a conservação, o aparelho fica temporariamente sob elevadas tensões, portanto, o aparelho deve estar desenergizado durante a instalação.

Através do contato com linhas elétricas, que levam a alta tensão, as pessoas podem sofrer choques elétricos graves e, conseqüentemente, ferimentos.

- ▶ Operar o aparelho apenas em equipamentos com tensão de acordo com o capítulo "Dados técnicos".
- ▶ Conectar o circuito somente em terminais apropriados.

## 4 Transporte e armazenamento

- ▶ Transportar e armazenar o aparelho cuidadosamente e observando as instruções de segurança (ver capítulo "Segurança").

## 5 Seleção do produto, projeto e modificação

- ⚠ PERIGO! Perigo de explosão devido a pintura posterior e completa do aparelho!**  
A inobservância leva a ferimentos graves ou fatais.
  - ▶ Não pintar o aparelho.
  - ▶ Reparos devem ser realizados somente pelo fabricante.

- ⚠ PERIGO! Perigo de explosão devido a falta de vedação do aparelho!**  
A inobservância leva a ferimentos graves ou fatais.
  - ▶ Equipar o invólucro apenas com equipamentos (por exemplo, entradas de cabos, tampões de fecho, bocais de drenagem ou respiro) que tenham sido aprovados para utilização em áreas potencialmente explosivas e correspondam à proteção IP. Para zonas Ex e IP aprovadas, ver a marcação no aparelho.
  - ▶ Ter em atenção os manuais de instruções e de operação dos fabricantes de vedações e componentes a montar.
  - ▶ Vedar todas as perfurações abertas por meio de equipamentos apropriados.

Em conformidade com as condições de montagem e as especificações da placa de identificação:

- ▶ Verificar se existem entradas de cabo suficientes. Se necessário, providenciar perfurações adicionais, ver capítulo 5.1.
- ▶ Equipar os terminais e eventualmente montar componentes de montagem, ver capítulo 5.3.

Na modificação, é contemplado especialmente um processamento ou montagem posterior das caixas de terminais. Estão disponíveis as seguintes opções:

- Perfurações adicionais na placa de flange pelo cliente
- Perfuração adicional no invólucro pelo cliente
- Componentes de montagem externos pelo cliente (Capítulo 5.2)
- Componentes de montagem internos pelo cliente (Capítulo 5.3)

### NOTA!

A inobservância pode provocar danos materiais.

- ▶ A aprovação dos trabalhos realizados por conta própria deve ser executada conforme os regulamentos nacionais. Caso contrário, estes devem ser aprovados pela R. STAHL ou por um organismo de controle (3rd party inspection) (Capítulo 3.3.1). Isto pode ser feito mediante solicitação de uma respectiva oferta pela R. STAHL. Se os trabalhos forem realizados pela R. STAHL, não é necessária nenhuma aprovação adicional.



## 5.1 Perfurações adicionais

### 5.1.1 Instalação de perfurações adicionais pelo cliente

#### Geral

- ▶ Para a remontagem dos componentes ver capítulos 5.2 e 5.3.
- ▶ Seleção e temperatura de operação dos componentes e vedações, ver marcação no aparelho.
- ▶ Instalar perfurações adicionais por laser ou punção (perfuração, corte circular).

#### Segurança

- ▶ Alterar o aparelho cuidadosamente e observando as instruções de segurança, ver capítulo "Segurança".
- ▶ Durante a punção e corte, certifique-se de que as superfícies externas do invólucro permaneçam planas e sem danos (sem rachaduras).
- ▶ Incluir uniões roscadas metálicas no aterramento.

#### Planeamento do projeto

- ▶ Determinar área útil:  
Para superfícies planas, calcular uma distância de segurança de 10 mm para raios adjacentes, vedações, outras peças e obstáculos.
- ▶ Quando realizar as perfurações, observar as distâncias de montagem, por exemplo, para ferramenta, contraporca.
- ▶ Observar as informações fornecidas pelo fabricante dos componentes.
- ▶ Observar a posição da base/placa de montagem (colisão do componente com a placa de montagem).
- ▶ Posição da placa interna de latão ou de flange em relação ao invólucro:
  - A placa de latão ou de flange deve caber na janela da superfície utilizável do invólucro.
  - O padrão de perfuração deve corresponder.

BR

## 5.2 Componentes de montagem externos (entradas de cabos, tampões de fechamento, respiros)

**i** As perfurações normalmente já vêm equipadas de fábrica com os componentes previstos para a aplicação.

Se o cliente desejar fazer a equipagem por conta própria, as perfurações no invólucro são fornecidas de fábrica com uma proteção contra pó e para transporte (fita adesiva com indicação de advertência ou tampas de fechamento de plástico).

### 5.2.1 Instalação dos componentes de montagem pelo cliente

#### Selecionar componente de montagem

Os seguintes componentes de montagem são recomendáveis para o equipamento do invólucro:

Entrada de cabo

- no caso de cabos fixos: entradas de cabos para cabos fixos
- no caso de cabos não fixos: entradas de cabos com alívio de tensão.

Fecho das aberturas de entrada não utilizadas

- Utilizar tampões de fechamento de acordo com o tipo de proteção contra ignição.

Drenagem e equalização da pressão

- Respiro.

▶ Equipar o aparelho cuidadosamente e observando as instruções de segurança (ver capítulo "Segurança").

▶ Para seleção e temperatura de operação dos componentes e vedações considerar as informações na placa de identificação do aparelho.

▶ Utilizar preferencialmente componentes de montagem com vedação plana.

### 5.3 Componentes de montagem internos

#### Determinar o número máximo de condutores

**i** Devido às resistências de contato nos pontos de aperto e devido aos condutores colocados no invólucro, ocorre um aquecimento. Para que a temperatura máxima permitida do invólucro não seja excedida, a carga atual dos circuitos no invólucro não pode ser muito grande!

#### 5.3.1 Determinar o número de condutores com base na tabela do certificado de exame CE de tipo

- ▶ Número máximo admissível de condutores – dependente da carga atual e da seção do condutor – consultar a folha suplementar (ver área de download no manual de instruções).

Exemplo de invólucro 8146/1061: o número máximo admissível de condutores pode ser determinado de acordo com a seguinte tabela "Número máximo de terminais".

BR

#### Esclarecimentos sobre a tabela:

Deve-se contar com cada um dos condutores introduzidos e cada um dos condutores de ligação internos. Pontes e condutores de proteção não são considerados.

#### Área não crítica (parte clara da tabela)

Esta parte da tabela é considerada não crítica em relação ao aquecimento do invólucro. Os valores na tabela referem-se à temperatura ambiente de 40 °C e um aquecimento de 40K para T6 (80 °C).

#### Área crítica (parte da tabela inscrita)

Esta parte da tabela apresenta o número máximo permitido de condutores, considerando as seções transversais dos condutores e as correntes contínuas dos condutores. Ao utilizar esta tabela devem ser considerados os fatores de simultaneidade ou fatores de carga. A montagem mista de circuitos com diferentes seções e correntes é possível e; neste caso, as proporções de carga dos circuitos individuais devem ser consideradas em porcentagem (ver exemplo de cálculo).

#### Área perigosa (parte escura da tabela)

As caixas de terminais, que foram desenhadas de acordo com esta parte da tabela, requerem uma verificação de aquecimento especial (3rd party inspection).

Exemplo de cálculo (geral):

Seção transversal [mm <sup>2</sup> ]	Corrente [A]	Número de condutores	Utilização
2,5	20	8 (de 20)	= 40 %
4	25	6 (de 22)	= 27 %
6	35	4 (de 17)	= 24 %
			= 91 % < 100 %

### Número máximo de terminais

8146/1061								
[A] *)	1.5	2.5	4	6	10	16	25	35
	[mm²] **)							
3								
6								
10	53							
16	18	35	137					
20	7	20	39					
25		9	22	43				
35			6	17	42			
50				2	13	35		
63					4	16	57	
80						6	18	64
100							7	17
125								6
160								
200								
225								
250								

\*) corrente, \*\*) seção do condutor

06219E00

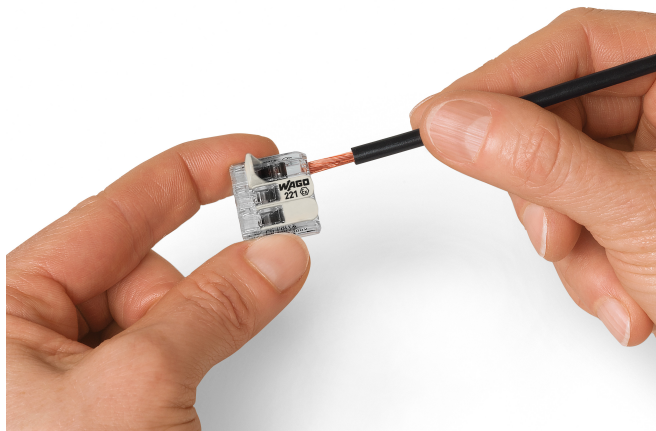
**i** outras tabelas / tamanhos do invólucro sob WebCode 8146A

### 5.3.2 Terminais adicionais

**i** Se as condições de montagem não forem cumpridas, não é permitida uma instalação posterior!

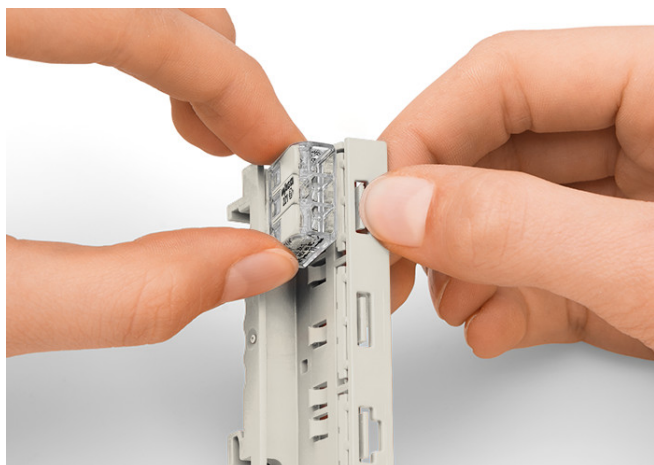
**i** Todas as peças condutoras devem ser acomodadas no condutor de proteção, por ex., peças grandes ou peças maiores do que 50 x 50 mm (de acordo com IEC/EN 61439).

### Bornes de conexão WAGO 221



► Empurrar o condutor desencapado no borne.

20695E00

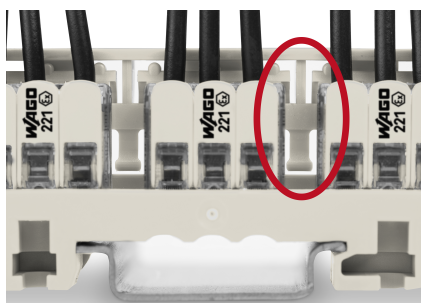


20694E00

BR

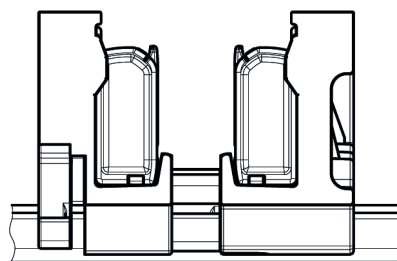
- ▶ Prender o borne no suporte.
- ▶ Consoante a tensão operacional executar as seguintes medidas de segurança:

**Tensão operacional > 275 V:**



- ▶ Manter um entalhe de intervalo entre os bornes.

**Tensão operacional 275 ... 440 V:**



20702E00

20700E00

- ▶ Instalar uma base de montagem entre os lados dos bornes dos suportes.

### 5.3.3 Fusíveis

**i** Instalação, alteração ou retrofit dos fusíveis só é permitida através R. STAHL!

Para a instalação de fusíveis aplicam-se as seguintes classes de temperatura dos respectivos valores de temperatura ambiente:

Valor da corrente do fusível	Classe de temperatura
≤ 4 A	T6
> 4 ... ≤ 5 A	T5
> 5 ... ≤ 6,3 A	T4

Para a instalação de fusíveis aplicam-se, para as temperaturas máx. permitidas de superfície, as classes de temperaturas dos respectivos valores de temperatura ambiente para as áreas potencialmente explosivas por poeiras:

Valor da corrente do fusível	Temperatura ambiente ( $T_a$ )	Temperatura máx. permitida da superfície
≤ 4 A	≤ 40 °C	T80 °C
≤ 4 A	≤ 56 °C	T95 °C
≤ 5 A	≤ 46 °C	T95 °C
≤ 6,3 A	≤ 70 °C	T130 °C

BR

## 6 Montagem e instalação

### 6.1 Montagem / Desmontagem

- ▶ Montar o aparelho cuidadosamente e ter em atenção as instruções de segurança (ver capítulo "Segurança").
- ▶ Ler atentamente as seguintes condições de montagem e instruções de montagem e segui-las de forma exata.

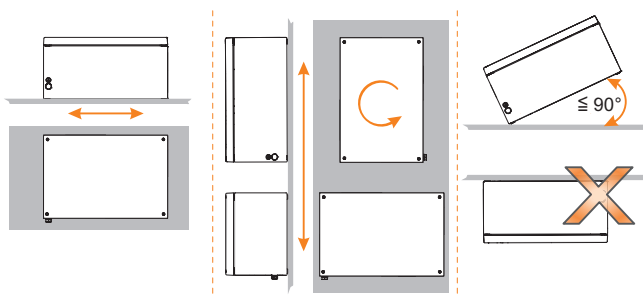
#### 6.1.1 Posição de utilização



#### **PERIGO! Perigo de explosão devido a posição de montagem incorreta!**

A inobservância leva a ferimentos graves ou fatais.

- ▶ Fixar o aparelho apenas na montagem de assoalho ou de parede, não de cabeça para baixo ou montagem de solo.
- ▶ Montar o aparelho sem torções e apenas em uma superfície plana.
- ▶ Fixar o aparelho com o auxílio de abas de fixação. Ver as dimensões dos furos de fixação no desenho dimensional.
- ▶ Selecionar o alinhamento do invólucro de acordo com o tipo de montagem ou outra documentação:
  - Na montagem vertical: o alinhamento pode ser livremente escolhido
  - Na montagem horizontal: tampa para cima
  - Montagem suspensa/não é permitido que a tampa fique pendurada!
  - Ter em conta o espaço livre para a abertura da tampa.



16523E00

#### 6.1.2 Condições de montagem relacionadas com o ambiente

- ▶ Na montagem em locais expostos às intempéries climáticas, é recomendado equipar o aparelho com um telhado de proteção.
- ▶ Equipar o equipamento elétrico com proteção contra explosão com um bocal de climatização e drenagem, para evitar o efeito de vácuo. Observar a posição correta de montagem, ver também o capítulo 6.1.1.
- ▶ Não gerar pontes térmicas (risco de formação de condensação). Se necessário, deixar o invólucro a uma certa distância para reduzir para um mínimo a formação de condensação no invólucro.

## 6.2 Instalação

- ▶ Instalar o aparelho cuidadosamente e observando as instruções de segurança (capítulo "Segurança").
- ▶ Executar as etapas de instalação listadas abaixo com muita precisão.

**i** Ao operar sob condições adversas, como, por exemplo, em embarcações navais ou sob sol forte, será necessário tomar medidas adicionais para a instalação correta em função do local de utilização. Mais informações e instruções a este respeito podem ser obtidas sob solicitação ao entrar em contato com a equipe de vendas encarregada.

### **!** PERIGO! Perigo de explosão devido forte aquecimento no interior do invólucro!

A inobservância leva a ferimentos graves ou fatais.

- ▶ Selecionar condutores apropriados, que não excedam um aquecimento permitido no interior do invólucro.
- ▶ Ter em atenção as seções transversais prescritas.
- ▶ Instalar corretamente os terminais ilhós.

**i** Os detalhes/dados técnicos necessários para instalação elétrica podem ser encontrados nos seguintes documentos:

- ▶ Capítulo "Dados técnicos" neste manual de instruções
- ▶ Documentações e folhas de dados do fabricante de terminais
- ▶ Documentação e folhas de dados dos aparelhos instalados (por exemplo, para especificação de compensação de potencial, potencial terra e circuitos de segurança intrínseca)



## 6.2.1 Abrir e fechar a tampa do invólucro

### Abrir a tampa do invólucro

#### ⚠ **ADVERTÊNCIA! Perigo de explosão devido a danos na vedação!**

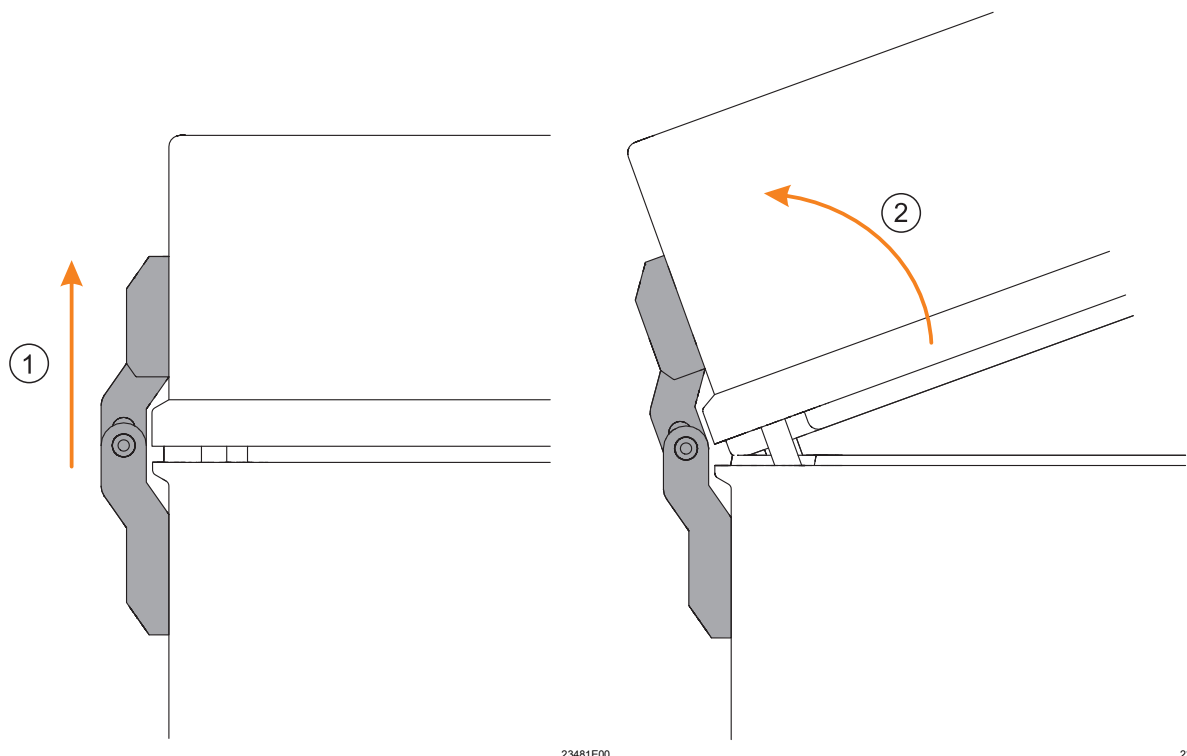
A inobservância pode conduzir a ferimentos graves ou mortais.

- ▶ Certificar-se de que as vedações e os sistemas de vedação estão limpos e sem danos.

sem dobradiça:

- ▶ Soltar os parafusos (prisioneiros) na tampa do invólucro.
- ▶ Abrir ou retirar a tampa do invólucro cuidadosamente.
- ▶ Colocar a tampa do invólucro de forma segura com as superfícies de vedação viradas para cima.

com dobradiça:



- ▶ Soltar os parafusos (presos) na tampa do invólucro.
- ▶ Levantar a tampa do invólucro e incliná-la sobre a dobradiça.
- ▶ Não abrir a tampa do invólucro mais de 180°.

### Fechar a tampa do invólucro

sem dobradiça:

- ▶ Colocar cuidadosamente a tampa do invólucro sobre o invólucro.
- ▶ Fixar os parafusos da tampa com os torques de aperto especificados (ver capítulo "Dados técnicos").

com dobradiça:

- ▶ Balançar a tampa do invólucro sobre a dobradiça no invólucro e colocar diretamente sobre ele.
- ▶ Inserir os parafusos da tampa nos furos para parafusos e fixar com os torques de aperto especificados (ver capítulo "Dados técnicos").

BR

### 6.2.2 Conexão de condutores

- ▶ Assegurar distâncias padronizadas entre os circuitos elétricos Ex e e os circuitos elétricos Ex i (EN IEC 60079-11).
- ▶ Selecionar condutores apropriados, que não excedam um aquecimento permitido no interior do invólucro.
- ▶ Ter em atenção as seções transversais prescritas dos condutores.
- ▶ O isolamento dos condutores deve chegar até aos terminais.
- ▶ Não danificar o condutor ao desencapar (por exemplo, através de entalhes).
- ▶ Instalar terminais ilhós corretamente e com uma ferramenta apropriada.
- ▶ No caso de uma equipagem máxima com terminais e cabos condutores de energia, bem como carga atual máxima: assegurar que o comprimento de um condutor da conexão por parafuso até o ponto de aperto não ultrapasse o comprimento da diagonal do invólucro.

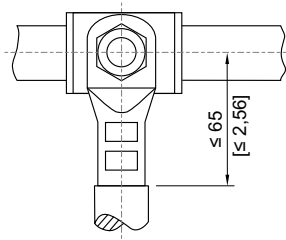
BR

### 6.2.3 Conexão do condutor de proteção

Em caso de ligação de um condutor de proteção, ter principalmente em atenção:

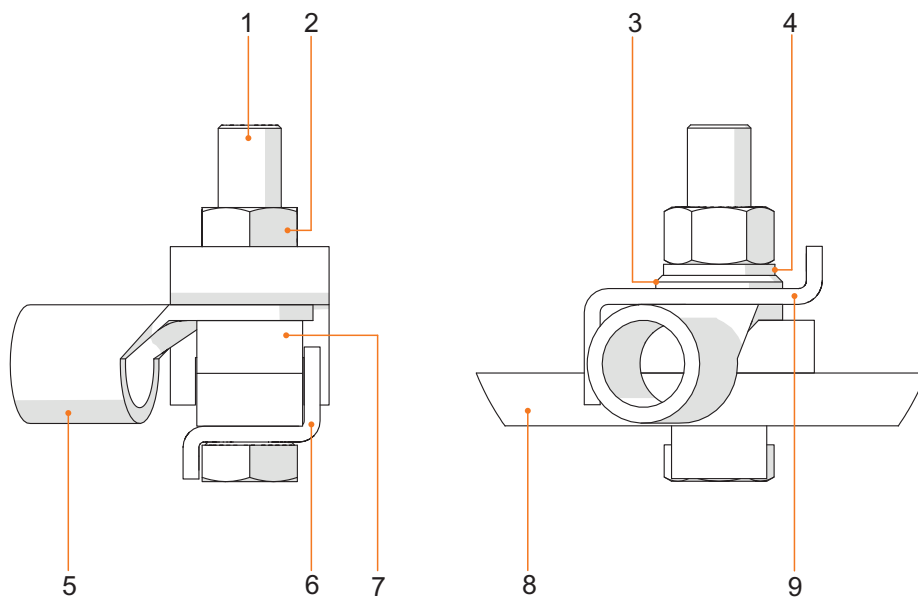
- ▶ Conectar sempre o condutor de proteção.
- ▶ Incluir todas as peças de metal polidas, não condutoras de tensão no sistema de condutor de proteção.
- ▶ Instalar os condutores N como condutores de tensão.

## Caixa de terminação dos cabos



05473E00

- i** A conexão de condutores somente é permitida com terminal de cabo.  
 Caso a medida "I" seja superior a 65 mm, o terminal de cabo deve ser isolado com uma mangueira retrátil (idêntico a DIN 47632).



21716E00

### Legenda

- |   |  |   |                                   |
|---|--|---|-----------------------------------|
| 1 | = Parafuso sextavado M12                           | 6 | = Ângulo 8146 para barra coletora |
| 2 | = Porca sextavada M12<br>(Torque de aperto: 14 Nm) | 7 | = Calha 8146<br>(C = 36 mm)       |
| 3 | = Arruela 13                                       | 8 | = Material do barramento          |
| 4 | = Arruela de divisão A12                           | 9 | = Braço 8146                      |
| 5 | = Terminal de cabo                                 |   |                                   |

BR

## 7 Comissionamento

Antes do comissionamento, executar as seguintes etapas de teste:

- ▶ Verificar o aparelho quanto a danos.
- ▶ Verificar se a montagem e a instalação foram corretamente executadas. Verificar se todas as coberturas e partições se encontram nas peças condutoras de tensão e se estão fixas.
- ▶ Assegurar-se de que todas as aberturas/perfurações no invólucro estejam fechadas com os componentes permitidos. Substituir proteção contra pó e para transporte aplicada de fábrica (fita adesiva ou coberturas de plástico) por componentes certificados.
- ▶ Certificar-se de que as vedações e os sistemas de vedação estão limpos e sem danos.
- ▶ Se necessário, remover corpos estranhos.
- ▶ Se necessário, limpar a câmara de conexão.
- ▶ Verificar se todos os torques de aperto prescritos foram cumpridos.

BR

## 8 Conservação, manutenção, reparo

- ▶ Respeitar as normas e regulamentos nacionais aplicáveis no país de uso, por ex. IEC/EN 60079-14, IEC/EN 60079-17, IEC/EN 60079-19.

### 8.1 Conservação

Como complemento às regras nacionais, verificar os seguintes pontos:

- Posicionamento fixo dos condutores introduzidos,
- Formação de fissuras e outros danos visíveis no aparelho,
- Respeitar as temperaturas permitidas,
- Posicionamento fixo das fixações,
- Assegurar o uso conforme propósito.

### 8.2 Manutenção

- ▶ Fazer a manutenção do aparelho de acordo com as normas nacionais aplicáveis e as instruções de segurança deste manual de instruções (capítulo "Segurança").

### 8.3 Reparo

- ▶ Realizar reparos no aparelho apenas com peças de reposição originais e após consulta com a R. STAHL.

## 9 Devolução

- ▶ Executa o retorno ou embalagem dos aparelhos apenas sob consulta com R. STAHL!  
Para isso, entrar em contato com o representante responsável de R. STAHL.

Para a devolução em caso de reparo ou assistência, contacte o serviço de apoio ao cliente da R. STAHL.

- ▶ Contacte pessoalmente o serviço de apoio ao cliente.

ou

- ▶ Acesse o website [r-stahl.com](http://r-stahl.com).
- ▶ Selecionar em "Support" (Assistência) > "RMA" (Formulário RMA) > "RMA-REQUEST" (Solicitar bilhete RMA).
- ▶ Preencher o formulário e enviar.  
Você receberá automaticamente um guia RMA por e-mail.  
Por favor, imprima este arquivo.
- ▶ Enviar o aparelho juntamente com o guia de RMA na embalagem para a R. STAHL Schaltgeräte GmbH (para obter o endereço ver o capítulo 1.1).

BR

## 10 Limpeza

- ▶ Após a limpeza, verificar o aparelho quanto a danos.  
Retirar os aparelhos danificados imediatamente de serviço.
- ▶ Para evitar carga eletrostática, a limpeza dos aparelhos em áreas potencialmente explosivas pode ser feita apenas com um pano úmido.
- ▶ No caso de limpeza úmida: utilizar água ou um produto de limpeza suave e não abrasivo, que não risque.
- ▶ Não utilizar produtos de limpeza agressivos nem solventes.
- ▶ Nunca limpar o aparelho com jato de água forte, por exemplo, com um limpador de alta pressão.

## 11 Descarte

- ▶ Observar os regulamentos nacionais e locais aplicáveis e as disposições legais sobre o descarte.
- ▶ Enviar os materiais separadamente para reciclagem.
- ▶ Garantir um descarte adequado para o ambiente de todos os componentes conforme as determinações legais.

## 12 Acessórios e peças de reposição

**NOTA! Mau funcionamento ou danos ao dispositivo devido ao uso de componentes não originais.**

A inobservância pode provocar danos materiais.

- ▶ Usar apenas acessórios e peças sobressalentes originais da R. STAHL Schaltgeräte GmbH (ver folha de dados).

## 13 Anexo A

### 13.1 Dados técnicos

#### Proteção contra explosões

##### Global (IECEX)

Gás e poeira	IECEX PTB 06.0046 Ex db eb ia ib mb IIA, IIB, IIC T6 ... T4 Gb (8146/1) Ex ia ib IIA, IIB, IIC T6 ... T4 Gb (8146/2) Ex tb IIIC T80 °C ... T130 °C Db
--------------	--

##### Europa (ATEX)

Gás e poeira	PTB 01 ATEX 1016 ⊕ II 2 G Ex db eb ia ib mb op pr IIA, IIB, IIC T6 ... T4 Gb (8146/1) ⊕ II 2 G Ex ia ib IIA, IIB, IIC T6 ... T4 Gb (8146/2) ⊕ II 2 D Ex tb IIIC T80 °C ... T130 °C Db
--------------	--

#### Certificados e aprovações

Certificados	IECEX, ATEX
--------------	-------------

#### Dados técnicos

##### Dados elétricos

Tensão operacional nominal	máx. 1100 V CA/CC (conforme o tipo de terminal e os componentes com proteção contra explosão utilizados)
Corrente operacional nominal	máx. 500 A (conforme o tipo de terminal e os componentes com proteção contra explosão utilizados)

##### Condições ambientais

Temperatura ambiente	-60 ... +100 °C (dependendo dos componentes Ex utilizados) -35 ... +75 °C (com bicos de entrada de cabos) (A temperatura de armazenamento corresponde à temperatura ambiente)
----------------------	---

##### Dados mecânicos

Grau de proteção	IP66 conforme IEC/EN 60529 IP54 conforme IEC/EN 60529 (bicos de entrada de cabos)
Material	
Invólucro	Resina de poliéster, reforçada com fibra de vidro, cinza escuro, semelhante a RAL 7024 Resistência a impactos $\geq 7$ J Resistência da superfície $\leq 10^9 \Omega$ Difícilmente inflamável conforme a IEC/EN 60695, UL 94, ASTM D635
Vedação	Padrão: silicone, em espuma Especial: PU, em espuma (-20 ... +80 °C)
Flange	
Padrão	na versão padrão, os invólucros são fornecidos sem flange.
Opção	de acordo com o pedido, os invólucros podem ser equipados com flanges em um lado ou em vários lados do invólucro; Material do flange: resina de poliéster, reforçada com fibra de vidro
Trava da tampa	com parafusos presos com fenda combinada M6 de aço inoxidável (Torque de aperto: 4,5 Nm)
Terminais	Torque de aperto conforme as especificações do fabricante dos blocos terminais
Seção transversal de conexão	
Blocos de terminais	Seção transversal da conexão utilizável máx. 300 mm <sup>2</sup> . O número máx. de terminais para o respectivo tamanho do invólucro deve ser consultado no certificado de exame CE de tipo.

**Dados técnicos****Montagem / Instalação**

Conexão	De acordo com o pedido, diretamente nos aparelhos de montagem ou nos blocos de terminais. A tensão operacional nominal, a corrente operacional nominal, a seção transversal da conexão dependem do tipo de terminais usados e dos componentes Ex.
---------	--

**Proteção contra explosões**




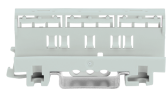

Versão	Versão como caixa de terminação dos cabos		
	8146/1000-C923	8146/1093-C924	8146/1000-C958
<b>Global (IECEX)</b>			
Gás e poeira	IECEX PTB 06.0046 Ex eb IIC T6 ... T4 Gb Ex tb IIIC T80 °C ... T130 °C Db		
<b>Europa (ATEX)</b>			
Gás e poeira	PTB 01 ATEX 1016 ⊕ II 2 G Ex eb IIC T6 ... T4 Gb ⊕ II 2 D Ex tb IIIC T80 °C ... T130 °C Db IP66		
<b>Certificados e aprovações</b>			
Certificados	IECEX, ATEX		

BR

**Dados técnicos**

Versão	Versão como caixa de terminação dos cabos		
	8146/1000-C923	8146/1093-C924	8146/1000-C958
<b>Dados elétricos</b>			
Tensão operacional nominal	máx. 690 V CA	máx. 690 V CA	máx. 690 V CA
Corrente nominal operacional dependente da classe de temperatura	400 A / T5 315 A / T6	355 A / T5 315 A / T6	160 A / T5 125 A / T6
<b>Condições ambientais</b>			
Temperatura ambiente	-30 ... +50 °C (T6 315 A) -30 ... +65 °C (T5 315 A) -30 ... +50 °C (T5 400 A)	-30 ... +40 °C (T6 315 A) -30 ... +55 °C (T5 315 A) -30 ... +45 °C (T5 355 A)	-30 ... +55 °C (T6 125 A) -30 ... +40 °C (T5 125 A) -30 ... +45 °C (T5 160 A)
(A temperatura de armazenamento corresponde à temperatura ambiente)			
<b>Dados mecânicos</b>			
Grau de proteção	IP66	IP66	IP66
Terminais	12 bornes tipo parafuso M12 185 mm <sup>2</sup> ; 4 bornes tipo parafuso PE 185 mm <sup>2</sup>	6 bornes tipo parafuso M12 185 mm <sup>2</sup> ; 2 bornes tipo parafuso PE 185 mm <sup>2</sup>	8 blocos de terminais 70 mm <sup>2</sup>
Cabeamento interno	Trilho de cobre 20 x 10 mm (Cu-ETP R300)	Trilho de cobre 20 x 10 mm (Cu-ETP R300)	Linha elétrica NSGAFöu 70; 70 mm <sup>2</sup>
Entrada de cabo	Placa de latão com 2 x M75	Placa de latão com 2 x M75	Placa de latão com 2 x M75
<b>Montagem / Instalação</b>			
Entradas de cabo	Padrão: em poliamida, Série 8161 Especial: em metal	Padrão: em poliamida, Série 8161 Especial: em metal	Padrão: em poliamida, Série 8161 Especial: em metal

**Dados técnicos**

Versão	Caixas de terminais com bornes de conexão WAGO 221		
<b>Bornes de conexão</b>			
Tipo de terminais	Bornes de conexão WAGO 221		
			
	20704E00	20705E00	20706E00
N.º de art.	272622	272623	272624
Número de pontos de aperto	2	3	5
<b>Dados elétricos</b>			
Tensão operacional nominal	máx. 440 V		
Corrente operacional nominal	24,5 A (2 pontos de aperto); 32 A (3 e 5 pontos de aperto); Os valores nominais correspondem aos valores máximos. Os valores elétricos reais são determinados pelos equipamentos elétricos instalados.		
Seção transversal de conexão	0,2 ... 4 mm <sup>2</sup> / 24 ... 12 AWG (unifilar) 0,2 ... 4 mm <sup>2</sup> / 24 ... 12 AWG (multifilar) 0,14 ... 4 mm <sup>2</sup> / 24 ... 12 AWG (extraflexível) Pode ser feita a conexão de condutores com diferentes seções transversais.		
Comprimento desencapado	11 mm		
Potenciais	1		
Adaptador de fixação			
	20703E00	20712E00	
N.º de art.	27262	27266	
<b>Condições ambientais</b>			
Temperatura ambiente	T6: -55 ... +40 °C T5: -55 ... +55 °C		

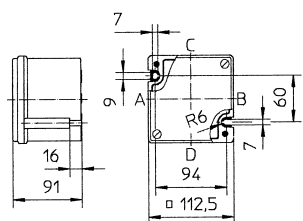
Outros dados técnicos, ver [r-stahl.com](http://r-stahl.com).



## 14 Anexo B

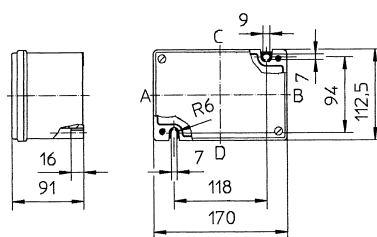
### 14.1 Dimensões/Medidas de fixação

Desenhos dimensionais (todas as medidas em mm [polegadas]) – Sujeito a modificações

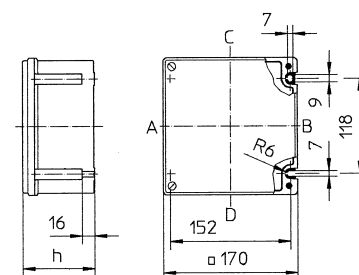


04180E00

8146/.03.



8146/.04.

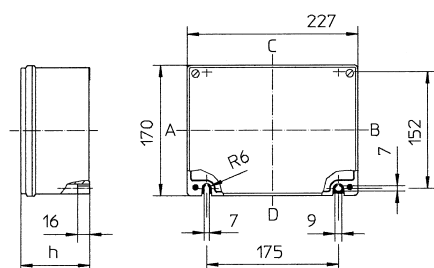


03179E00

8146/.05.

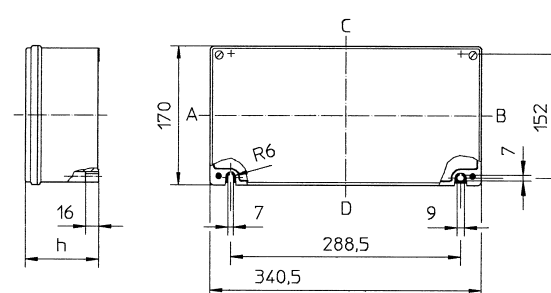
04303E00

BR



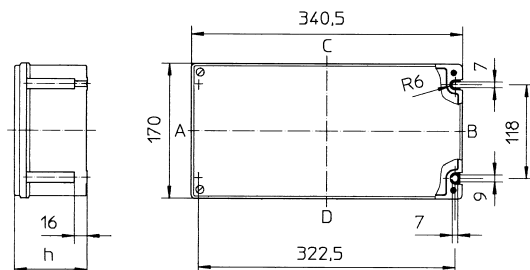
04304E00

8146/.06.

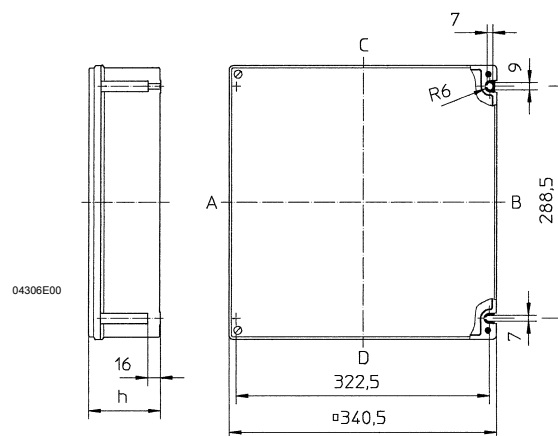


8146/.07.

04305E00



8146/.S7.

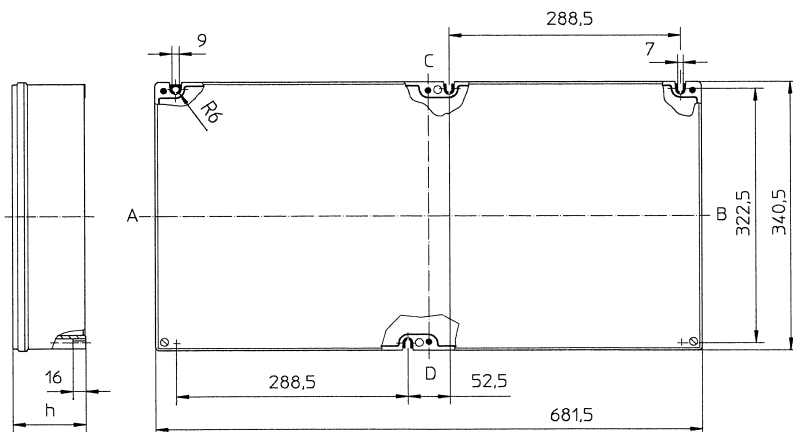


04306E00

8146/.08.

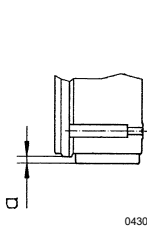
04307E00

Desenhos dimensionais (todas as medidas em mm [polegadas]) – Sujeito a modificações



04308E00

8146/.09.



04309E00

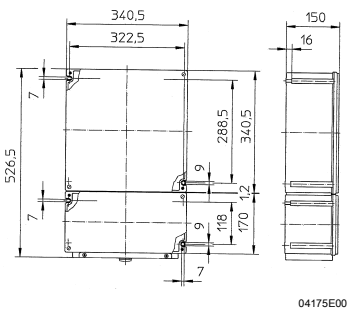
Espesura de flange	Dimensão a	Invólucro	Altura do invólucro h				
			8146/...1 91 mm [3,58]	8146/...2 131 mm [5,16]	8146/...3 150 mm [5,91]	8146/...5 190 mm [7,48]	8146/...6 230 mm [9,06]
2,8 [0,11]	7 [0,28]	8146/.03.	X	-	-	-	-
5,8 [0,23]	10 [0,39]	8146/.04.	X	-	-	-	-
		8146/.05.	X	X	-	-	-
		8146/.06.	X	X	-	-	-
		8146/.07.	X	X	X	X	-
		8146/.S7.	X	-	X	-	-
		8146/.08.	X	X	X	X	X
		8146/.09.	X	X	X	X	-

Medida adicional com montagem de flange

X ... versão disponível

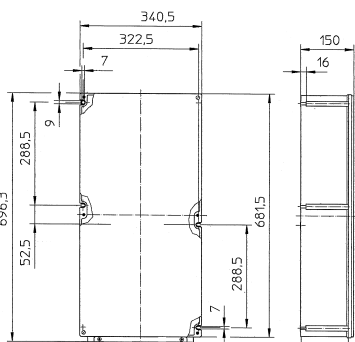
Versão como caixa de terminação dos cabos

Desenhos dimensionais (todas as medidas em mm [polegadas]) – Sujeito a modificações



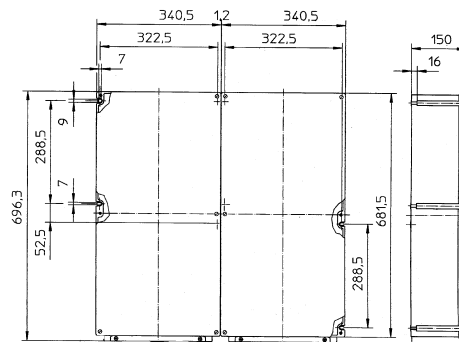
04175E00

8146/1000-C958



04178E00

8146/1093-C924



04179E00

8146/1000-C923

**EU Konformitätserklärung**  
*EU Declaration of Conformity*  
*Déclaration de Conformité UE*




**R. STAHL Schaltgeräte GmbH • Am Bahnhof 30 • 74638 Waldenburg, Germany**  
 erklärt in alleiniger Verantwortung, *declares in its sole responsibility, déclare sous sa seule responsabilité,*

**dass das Produkt:**  
*that the product:*  
*que le produit:* **Klemmenkästen**  
*Terminal Boxes*  
*Boîtes de jonction*

**Typ(en), type(s), type(s):**  
**8146/1**  
**8146/2**

**mit den Anforderungen der folgenden Richtlinien und Normen übereinstimmt.**  
*is in conformity with the requirements of the following directives and standards.*  
*est conforme aux exigences des directives et des normes suivantes.*

Richtlinie(n) / Directive(s) / Directive(s)		Norm(en) / Standard(s) / Norme(s)
2014/34/EU 2014/34/EU 2014/34/UE	<b>ATEX-Richtlinie</b> <i>ATEX Directive</i> <i>Directive ATEX</i>	EN IEC 60079-0:2018 EN 60079-1:2014 EN IEC 60079-7:2015 + A1:2018 EN 60079-11:2012 EN 60079-18:2015 + A1:2017 + AC:2018 EN 60079-28:2015 EN 60079-31:2014
<b>Kennzeichnung, marking, marquage:</b>		 II 2 G Ex db eb ia mb op pr IIC T6...T4 Gb II 2 G Ex ia IIC T6...T4 Gb II 2 D Ex tb IIIC T80 °C...T130 °C Db <span style="float: right;"><b>CE</b> 0158</span>
<b>EU Baumusterprüfbescheinigung:</b> <i>EU Type Examination Certificate:</i> <i>Attestation d'examen UE de type:</i>		<b>PTB 01 ATEX 1016</b> (Physikalisch-Technische Bundesanstalt, Bundesallee 100, 38116 Braunschweig, Germany, NB0102)
<b>Produktnormen nach Niederspannungsrichtlinie:</b> <i>Product standards according to Low Voltage Directive:</i> <i>Normes des produit pour la Directive Basse Tension:</i>		EN 61439-1:2011 EN 61439-2:2011
2014/30/EU 2014/30/EU 2014/30/UE	<b>EMV-Richtlinie</b> <i>EMC Directive</i> <i>Directive CEM</i>	Nicht zutreffend nach Artikel 2, Absatz (2) d). <i>Not applicable according to article 2, paragraph (2) d).</i> <i>Non applicable selon l'article 2, paragraphe (2) d).</i>
2011/65/EU 2011/65/EU 2011/65/UE	<b>RoHS-Richtlinie</b> <i>RoHS Directive</i> <i>Directive RoHS</i>	EN IEC 63000:2018

Waldenburg, 2021-03-01

**Ort und Datum**  
*Place and date*  
*Lieu et date*

i.V.

  
**Holger Semrau**  
**Leiter Entwicklung Schaltgeräte**  
*Director R&D Switchgear*  
*Directeur R&D Appareillage*

i.V.

  
**Jürgen Freimüller**  
**Leiter Qualitätsmanagement**  
*Director Quality Management*  
*Directeur Assurance de Qualité*