



## **Cutia de control, comandă și distribuție**

Seria 8146/5

*– Păstrați pentru utilizarea viitoare! –*

**Cuprins**

1	Informații generale .....	3
1.1	Producător .....	3
1.2	Cu privire la aceste instrucțiuni de exploatare .....	3
1.3	Documente suplimentare .....	3
1.4	Conformitate cu normele și reglementările .....	3
2	Explicația simbolurilor .....	4
2.1	Simboluri în instrucțiunile de exploatare .....	4
2.2	Simboluri pe aparat.....	4
3	Siguranța.....	5
3.1	Utilizarea conform destinației.....	5
3.2	Calificarea personalului.....	5
3.3	Riscuri reziduale .....	6
4	Transportul și depozitarea .....	8
5	Selectarea produselor, proiectare și modificare.....	9
5.1	Orificii suplimentare .....	10
5.2	Componente de instalare externe (intrări de cablu, dopuri de închidere, ștuțuri de aerisire) .....	11
6	Montarea și instalarea.....	12
6.1	Montarea / demontarea.....	12
6.2	Instalare .....	13
7	Punerea în funcțiune.....	17
8	Îngrijire, întreținere, reparație.....	18
8.1	Mentenanță .....	18
8.2	Întreținere.....	18
8.3	Reparații.....	18
9	Retur .....	18
10	Curățarea.....	19
11	Eliminarea deșeurilor .....	19
12	Accesorii și piese de schimb.....	19
13	Anexa A .....	20
13.1	Date tehnice.....	20
14	Anexa B .....	21
14.1	Date de dimensiune / dimensiuni de fixare .....	21

## 1 Informații generale

### 1.1 Producător

R. STAHL Schaltgeräte GmbH  
Am Bahnhof 30  
74638 Waldenburg  
Germania

Tel.: +49 7942 943-0  
Fax: +49 7942 943-4333  
Internet: r-stahl.com  
E-mail: info@r-stahl.com

### 1.2 Cu privire la aceste instrucțiuni de exploatare

- ▶ Aceste instrucțiuni de exploatare, în special indicațiile privind siguranța, trebuie citite cu atenție înainte de utilizare.
- ▶ Respectați toate celelalte documente aplicabile (consultați și capitolul 1.3).
- ▶ Păstrați instrucțiunile de exploatare pe toată durata de utilizare a aparatului.
- ▶ Puneți de fiecare dată instrucțiunile de exploatare la dispoziția personalului de exploatare și întreținere.
- ▶ Transmițeți instrucțiunile de exploatare fiecărui proprietar sau utilizator al aparatului.
- ▶ Actualizați instrucțiunile de exploatare la fiecare modificare efectuată de R. STAHL.

Nr. ID: 267331 / 8146679300  
Număr publicație: 2023-03-23·BA00·III·ro·10

RO

Instrucțiunile de exploatare originale sunt reprezentate de ediția în limba germană. Aceasta are caracter obligatoriu din punct de vedere juridic cu privire la toate chestiunile juridice.

### 1.3 Documente suplimentare

- Fișă de date
- Certificat de examinare de tip UE
- Instrucțiuni de montare „Componentă de împământare”
- Documente tehnice
- Instrucțiunile de utilizare și de exploatare de la producătorii componentelor și garniturilor de etanșare care trebuie montate
- Declarația de conformitate UE pentru componentele de instalare și componentele suplimentare
- Informații naționale și documente pentru utilizarea în mediile care prezintă pericol de explozie (consultați și capitolul 1.4)





Pentru documentele în alte limbi, consultați r-stahl.com.

### 1.4 Conformitate cu normele și reglementările




- Declarațiile IECEx, ATEX și declarația de conformitate UE, precum și alte certificate naționale și documente pot fi descărcate de pe următorul link:  
<https://r-stahl.com/en/global/support/downloads/>  
În funcție de domeniul de aplicare, pot fi atașate ca anexă informații suplimentare relevante pentru domeniile care prezintă pericol de explozie.
- IECEx suplimentar de pe: <https://www.iecex.com/>

## 2 Explicația simbolurilor

### 2.1 Simboluri în instrucțiunile de exploatare

Simbol	Semnificație
	Indicație pentru lucrări mai ușoare
 <b>PERICOL!</b>	Situații periculoase care pot cauza decesul sau leziuni grave cu daune permanente dacă nu sunt respectate măsurile de siguranță.
 <b>AVERTISMENT!</b>	Situații periculoase care pot cauza leziuni grave dacă nu sunt respectate măsurile de siguranță.
 <b>PRECAUȚIE!</b>	Situații periculoase care pot cauza leziuni ușoare dacă nu sunt respectate măsurile de siguranță.
<b>INDICAȚIE!</b>	Situații periculoase care pot cauza daune materiale dacă nu sunt respectate măsurile de siguranță.

### 2.2 Simboluri pe aparat

Simbol	Semnificație
 <small>05594E00</small>	Marcaj CE în conformitate cu directiva valabilă în prezent.
 <small>02198E00</small>	Aparat certificat conform marcajului pentru medii care prezintă pericol de explozie.
 <small>11048E00</small>	Indicații privind siguranța care trebuie luate în considerare în mod obligatoriu: în cazul aparatelor marcate cu acest simbol, trebuie respectate datele corespunzătoare și/sau indicațiile relevante pentru siguranță din instrucțiunile de exploatare!

### 3 Siguranța

Aparatul a fost fabricat conform nivelului actual al tehnicii și normelor de siguranță tehnică recunoscute. Cu toate acestea, la utilizare pot apărea pericole la adresa vieții și integrității corporale a utilizatorului sau terților, respectiv aparatul și mediul pot fi afectate negativ și se pot înregistra daune materiale.

- ▶ Utilizați aparatul numai
  - dacă nu a suferit deteriorări
  - conform reglementărilor, ținând cont de siguranță și pericole
  - cu respectarea acestor instrucțiuni de exploatare

#### 3.1 Utilizarea conform destinației

Cutiile de control, comanda și distribuția 8146/5, împreună cu elementele înglobate, servesc la controlul, comutarea și transmiterea energiei electrice. Acestea sunt echipamente protejate împotriva exploziilor, aprobate pentru utilizarea în sectoarele care prezintă pericol de explozie din zonele 1 și 2, precum și 21 și 22. Ele trebuie montate într-o poziție fixă. Din utilizarea conform destinației face parte respectarea acestor instrucțiuni de exploatare și a celorlalte documente aplicabile, de ex. fișa de date. Toate celelalte utilizări ale cutiilor de control, comenzii și distribuției nu sunt conforme destinației.

#### 3.2 Calificarea personalului

Pentru realizarea tuturor activităților descrise în aceste instrucțiuni de exploatare, este necesar un personal de specialitate calificat. Același lucru este valabil pentru lucrările în următoarele domenii

- Selectarea produselor, proiectare și modificare
- Montarea/demontarea aparatului
- Instalare
- Punerea în funcțiune
- Mentenanță, reparare, curățare

**Personalul de specialitate care execută aceste activități trebuie să dețină un anumit nivel de cunoștințe, conform normelor și reglementărilor naționale relevante.**

**Pentru activitățile în medii care prezintă pericol de explozie, sunt necesare cunoștințe suplimentare! R. STAHL recomandă un nivel de cunoștințe conform descrierii din următoarele norme:**

- IEC/EN 60079-14 (Proiectarea, selectarea și montarea instalațiilor electrice)
- IEC/EN 60079-17 (Verificarea și mentenanța instalațiilor electrice)
- IEC/EN 60079-19 (Repararea aparatului, revizia și recondiționarea)

### 3.3 Riscuri reziduale

#### 3.3.1 Pericol de explozie

În mediile care prezintă pericol de explozie, există posibilitatea ca acest pericol să nu fie complet exclus, deși construcția aparatului a fost efectuată conform nivelului tehnologic actual.

- ▶ Efectuați întotdeauna cu atenție sporită toate etapele de lucru din zona care prezintă pericol de explozie!

Potențialele momente de pericol („riscuri reziduale”) se pot diferenția în funcție de următoarele cauze:

#### Deteriorarea mecanică

În timpul transportului, montării sau punerii în funcțiune, aparatul poate fi presat sau zgâriat, devenind astfel neetanș. Printre altele, acest tip de deteriorări pot afecta, parțial sau în întregime, protecția la explozie a aparatului. Astfel, pot fi cauzate explozii cu accidentări fatale sau grave ale persoanelor implicate.

- ▶ Respectați greutatea și capacitatea maximă de încărcare a aparatului, consultați specificațiile de pe ambalaj.
- ▶ Transportați aparatul numai în ambalajul original sau într-un ambalaj echivalent.
- ▶ Utilizați mijloace de transport și de ridicare adecvate, aceasta însemnând corespunzătoare dimensiunii și greutății aparatului, capabile să susțină în mod fiabil greutatea aparatului.
- ▶ Verificați dacă ambalajul și aparatul prezintă deteriorări. Informați imediat R. STAHL cu privire la deteriorări.
- ▶ Depozitați aparatul în ambalajul original, uscat (fără condens), în într-o poziție stabilă și ferit de trepidații.
- ▶ Nu deteriorați carcasa, componentele de instalare și garniturile de etanșare în timpul montării.

#### Încălzire excesivă sau încărcare electrostatică

Din cauza unei modificări suplimentare a aparatului, a utilizării neconforme cu condițiile permise sau a unei curățări sau lăcui/ acoperiri necorespunzătoare, aparatul se poate încălzi puternic sau se poate încărca electrostatic, producând scântei. Astfel, pot fi cauzate explozii cu accidentări fatale sau grave ale persoanelor implicate.

- ▶ Utilizați aparatul numai conform condițiilor de funcționare indicate (consultați marcajul de pe aparat și capitolul „Date tehnice”).  
În cazul extinderilor care nu se încadrează în datele tehnice, organizați o nouă recepție (inspecția unei terțe părți).
- ▶ Solicitați vopsirea aparatului numai de către producător, respectiv aplicarea unui lac special, conductiv.
- ▶ În cazul aparatelor care funcționează în exterior/în aer liber, se recomandă dotarea aparatelor cu un acoperiș sau un perete de protecție. Verificați aparatul în mod regulat cu privire la modificarea materialului (materialul plastic).
- ▶ Nu revopsiți aparatul. Reparațiile pot fi efectuate numai de către producător.
- ▶ Aparatele cu carcase acoperite cu pulbere de poliester nu trebuie utilizate în zonele în care au loc încărcări electrostatice puternice.
- ▶ La aplicarea unor etichete adezive suplimentare din material plastic, respectați indicațiile referitoare la suprafețe conform IEC/EN 60079-0.

- ▶ Curățați aparatul numai cu o lavetă umedă.
- ▶ La montare, acordați atenție unei descărcări/legări la pământ sigure ale carcasi și componentelor de fixare.
- ▶ Piesele constructive și piesele de protecție trebuie să fie realizate astfel încât, în condiții normale de utilizare, întreținere și curățare, să se evite pericolul de aprindere din cauza încărcării electrostatice. Această cerință trebuie să fie îndeplinită de una dintre opțiunile specificate în IEC/EN 60079-14 „Electricitate statică”.

### **Afectarea protecției IP**

În cazul unei instalări corespunzătoare și complete, aparatul prezintă tipul de protecție IP necesar. Din cauza modificărilor constructive sau a unei montări necorespunzătoare a aparatului, protecția IP poate fi afectată. Astfel, pot fi cauzate explozii cu accidentări fatale sau grave ale persoanelor implicate.

- ▶ Aplicați exclusiv etichete (exterioare), fără alte orificii.
- ▶ Executați orificiile pentru intrările de cabluri în exactă conformitate cu indicațiile din capitolul "Selectarea produselor, proiectare și modificare", precum și din capitolul "Montare" din aceste instrucțiuni de exploatare. În caz de abateri sau incertitudini, contactați în prealabil R. STAHL.
- ▶ Montați aparatul numai în poziția de montare indicată. Pentru explicații suplimentare, consultați capitolul "Montare".

### **Instalarea, punerea în funcțiune, mentenanța sau curățarea necorespunzătoare**

Lucrările fundamentale, precum instalarea, punerea în funcțiune, mentenanța sau curățarea aparatului, pot fi efectuate numai în conformitate cu reglementările naționale valabile ale țării de utilizare și de către persoane calificate. În caz contrar, poate fi anulată protecția împotriva exploziilor. Astfel, pot fi cauzate explozii cu accidentări fatale sau grave ale persoanelor implicate.

- ▶ Dispuneți ca montarea, instalarea, punerea în funcțiune și mentenanța să fie efectuate numai de către persoane calificate și autorizate (consultați capitolul 3.2).
- ▶ Modificările la nivelul aparatului pot fi efectuate numai conform indicațiilor din aceste instrucțiuni de exploatare. Solicitați ca recepția modificărilor să fie efectuată de firma R. STAHL sau de o autoritate de verificare (3rd party inspection).
- ▶ Mentenanța, precum și reparațiile aparatului, vor fi efectuate numai cu piese de schimb originale și după consultarea R. STAHL.
- ▶ Curățați ușor aparatul numai cu o lavetă moale, fără a folosi agenți de curățare sau soluții care produc zgârieturi, tociri sau sunt agresive.
- ▶ Nu curățați niciodată aparatul cu jet puternic de apă, de exemplu, cu un dispozitiv de curățare cu înaltă presiune.

### 3.3.2 Pericol de accidente

#### Aparate sau componente în cădere

În timpul transportului sau al montării, este posibil ca aparatul sau componentele grele să cadă și să rănească grav persoanele prin striviri sau ciocniri.

- ▶ La transport și montare, utilizați mijloace de transport și auxiliare adecvate dimensiunii și greutății aparatului.
- ▶ Respectați greutatea și capacitatea maximă de încărcare a aparatului, consultați specificațiile de pe eticheta de expediere sau de pe ambalaj.
- ▶ Pentru fixare, utilizați material de montare adecvat.

#### Electrocutare

În timpul funcționării și al mentenanței sunt prezente temporar tensiuni ridicate la nivelul aparatului, prin urmare este necesară întreruperea tensiunii în timpul instalării aparatului. Prin contactul cu cablurile care conduc tensiuni, persoanele pot fi electrocutate, suferind răni grave.

- ▶ Utilizați aparatul numai la echipamentul cu tensiune internă, conform capitolului „Date tehnice”.
- ▶ Racordați circuitele electrice numai la bornele adecvate în acest sens.
- ▶ Nu deschideți aparatul în timpul funcționării, respectiv când se află sub tensiune.
- ▶ Pentru componentele de împământare, respectați dispozițiile de racordare și de montare individuale, consultați instrucțiunile de montare „Componentă de împământare” de la „Documente suplimentare”.

RO

## 4 Transportul și depozitarea

- ▶ Transportați și depozitați aparatul cu atenție și respectați indicațiile de siguranță (consultați capitolul „Siguranță”).



## 5 Selectarea produselor, proiectare și modificare

### **PERICOL! Pericol de explozie ca urmare a lăcuirii ulterioare, complete, a aparatului!**

Nerespectarea duce la leziuni grave sau fatale.

- ▶ Nu lăcuți aparatul.
- ▶ Reparațiile pot fi efectuate numai de către producător.

### **PERICOL! Pericol de explozie din cauza etanșării necorespunzătoare a aparatului!**

Nerespectarea duce la leziuni grave sau fatale.

- ▶ Aplicați exclusiv etichete (exterioare), fără alte orificii.
- ▶ Executați orificiile pentru intrările de cabluri în exactă conformitate cu indicațiile din acest capitol, precum și din capitolul 6.1. În caz de abateri sau incertitudini, contactați R. STAHL.
- ▶ Echipați carcasa numai cu echipamente corespunzătoare (de exemplu, intrări de cablu, dopuri de închidere, ștuțuri de golire a apei sau de aerisire) permise în mod dovedit pentru utilizarea în mediile care prezintă pericol de explozie și care corespund clasei de protecție IP. Pentru zonele Ex admise și IP, a se vedea marcajul de pe aparat.
- ▶ Respectați instrucțiunile de operare și de utilizare ale producătorilor componentelor și garniturilor de etanșare care trebuie montate.
- ▶ Închideți intrările de cablu neutilizate cu dopurile de închidere autorizate pentru tipul de protecție la aprindere.
- ▶ Etanșați toate orificiile deschise folosind echipament adecvat.

La respectarea condițiilor de instalare și a indicațiilor de pe plăcuța cu caracteristici:

- ▶ Verificați dacă sunt prevăzute suficiente intrări de cablu. Dacă este necesar, executați orificii suplimentare, consultați capitolul 5.1.
- ▶ Echipați cu borne și, dacă este cazul, montați componente de instalare, consultați capitolul 5.3.

La modificare, trebuie să aveți în vedere în primul rând o prelucrare ulterioară, respectiv echiparea cutiilor de control, comenzii și distribuției. În acest sens, aveți la dispoziție următoarele posibilități:

- Executarea de către client a unor găuri suplimentare în placa flanșei
- Executarea de către client a unor găuri suplimentare în carcasă
- Componente de instalare exterioare de la client (capitolul 5.2)
- Componente de instalare interne de la client (capitolul 5.3)

### **INDICAȚIE!**

Nerespectarea poate cauza daune materiale.

- ▶ Recepția lucrărilor executate în regie proprie trebuie efectuată conform dispozițiilor naționale. În caz contrar, recepția trebuie efectuată de firma R. STAHL sau de o autoritate de verificare (3rd party inspection) (capitolul 3.3.1). Acest lucru poate fi efectuat la cerere de R. STAHL contra unei oferte corespunzătoare. În cazul în care lucrările sunt efectuate de R. STAHL nu mai este necesară o recepție suplimentară.

## 5.1 Orificii suplimentare

### 5.1.1 Executarea orificiilor suplimentare de către client

#### Generalități

- ▶ Pentru echiparea ulterioară cu componente consultați capitolul 5.2.
- ▶ Pentru selectarea componentelor și a garniturilor de etanșare și temperatura de utilizare a acestora a se vedea marcajul de pe aparat.
- ▶ Executați orificiile suplimentare cu ajutorul unui laser sau prin ștanțare (găurire, tăiere de orificii).

#### Siguranța

- ▶ Modificați aparatul cu atenție și numai cu respectarea indicațiilor privind siguranța, consultați capitolul "Siguranța".
- ▶ La ștanțare și tăiere aveți grijă ca suprafețele exterioare ale carcasei să rămână plane și nedeteriorate (fără crăpături).
- ▶ Preluați în legarea la pământ și îmbinările filetate metalice.

#### Proiectarea

- ▶ Determinarea suprafeței utile:  
În cazul suprafețelor plane, includeți în calcule o distanță de siguranță de 10 mm față de razele și garniturile de etanșare învecinate, față de celelalte piese și obstacole.
- ▶ La stabilirea orificiilor, respectați distanțele de montare, de ex. pentru sculă, contrapiuliță.
- ▶ Respectați specificațiile producătorilor componentelor.
- ▶ Respectați poziția plăcii de bază / de montaj (coliziune între componentă și placa de montaj).
- ▶ Poziția plăcii de alamă sau plăcii de flanșă situate în interior în raport cu carcasa:
  - Placa de alamă sau placa de flanșă trebuie să se potrivească în fereastra din suprafața utilă a carcasei.
  - Modelul găurilor trebuie să coincidă.

## 5.2 Componente de instalare externe (intrări de cablu, dopuri de închidere, ștuțuri de aerisire)

**i** De regulă, orificiile sunt deja prevăzute din fabrică cu componentele necesare pentru aplicația respectivă.

În cazul în care clientul dorește să efectueze el însuși echiparea, orificiile din carcasă vor fi prevăzute din fabrică cu o protecție de transport și împotriva prafului (bandă adezivă cu o indicație de avertizare sau capace de închidere din material plastic).

### 5.2.1 Montarea componentelor de instalare de către client

#### Selectarea componentei de instalare

Următoarele componente de instalare sunt recomandabile la echiparea carcasei:

Intrare de cablu

- la cablurile montate fix: intrări de cablu pentru cablurile montate fix
- la cablurile nemontate fix: intrări de cablu cu dispozitiv de descărcare la tracțiune.

Închiderea orificiilor de intrare neutilizate

- Utilizați dopuri de închidere corespunzătoare tipului de protecție la aprindere.

Evacuarea apei și egalizarea presiunii

- Ștuțuri de aerisire.

- ▶ Echipați aparatul cu atenție și numai cu respectarea indicațiilor privind siguranța (consultați capitolul "Siguranța").
- ▶ Pentru selectarea componentelor și a garniturilor de etanșare și pentru temperatura de utilizare a acestora, respectați specificațiile de pe plăcuța cu caracteristici a aparatului.
- ▶ Calculați suprafața utilă (cadru de coliziune) pentru componentele suplimentare, consultați capitolul 5.1.
- ▶ Potriviți diametrul găurii orificiului la dimensiunea piesei încorporate, respectiv la garnitura de etanșare a acesteia.
- ▶ Utilizați de preferință componente de instalare cu garnitură de etanșare plată.
- ▶ Utilizați numai componente de instalare care sunt permise în mod dovedit pentru utilizarea în mediile care prezintă pericol de explozie și care corespund protecției IP.  
Exemplu: Certificatul de examinare UE de tip, respectiv Certificatul de conformitate IECEX.
- ▶ După montare, asigurați etanșarea atentă a aparatului. Pentru aceasta, aveți în vedere dispozițiile naționale.

RO

## 6 Montarea și instalarea

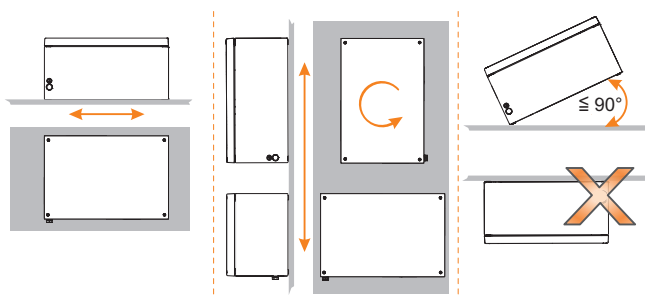
### 6.1 Montarea / demontarea

- ▶ Montați aparatul cu atenție și numai cu respectarea indicațiilor privind siguranța (consultați capitolul „Siguranța”).
- ▶ Citiți cu atenție și urmați cu excitate următoarele condiții de instalare și indicații de montare.

**i** Este posibilă montarea directă și montarea cu sistemul de cadru 8298.  
 Montarea cu sistemul de cadru este posibilă numai la carcusele 8146/.7., 8146/.8. și 8146/.9..

#### 6.1.1 Poziție de utilizare

- !** **PERICOL! Pericol de explozie din cauza poziției incorecte de montare!**  
 Nerespectarea duce la leziuni grave sau fatale.
- ▶ Fixați aparatul numai pe podea sau pe perete, nu deasupra capului sau vertical.
  - ▶ Montați aparatul fără efecte de torsiune și doar pe o suprafață plană.
  - ▶ Selectați orientarea carcasei în funcție de tipul de montare sau de documentația suplimentară:
    - În cazul montării verticale: orice orientare
    - În cazul montării orizontale: capac sus
    - Nu se permite montarea suspendată/capacul suspendat!
    - Respectați spațiul liber pentru orificiul capacului.



16523E00

#### 6.1.2 Condiții de instalare în funcție de mediu

- ▶ La expunerea în aer liber, aparatul protejat împotriva exploziilor poate fi dotat cu un acoperiș sau cu un perete de protecție.
- ▶ Dotați echipamentele electrice, protejate împotriva exploziilor, cu un ștuț de aerisire sau de golire a apei, pentru a evita efectul de vid. Respectați poziția corectă de instalare, consultați și capitolul 6.1.1.
- ▶ Nu generați punți termice (pericol de acumulare de condens). Dacă este necesar, montați carcasa la distanță pentru a reduce la minim formarea de apă de condensare în carcasă.

## 6.2 Instalare

- ▶ Instalați aparatul cu atenție și numai cu respectarea indicațiilor privind siguranța (capitolul „Siguranța”).
- ▶ Efectuați cu mare precizie etapele de instalare descrise în continuare.

**i** La operarea în condiții dificile, precum pe vapoare sau în cazul radiațiilor solare puternice, trebuie luate măsuri suplimentare pentru instalarea corectă, în funcție de locul de instalare. Informații și indicații suplimentare în acest sens veți primi la cerere prin contactarea departamentului nostru de vânzări și distribuție.

**!** **PERICOL! Pericol de explozie din cauza încălzirii puternice în interiorul carcasei!**

Nerespectarea duce la leziuni grave sau fatale.

- ▶ Alegeți conductoare adecvate, care nu depășesc încălzirea permisă în interiorul carcasei.
- ▶ Respectați secțiunile transversale indicate.
- ▶ Montați corespunzător manșoane.

**i** Detaliile/datele tehnice necesare privind instalația electrică se găsesc în următoarele documente:

- ▶ Capitolul "Date tehnice" din aceste instrucțiuni de exploatare
- ▶ Documentația și fișele de date ale producătorului bornelor
- ▶ Documentația și fișele de date ale aparatelor montate (de ex. pentru informații despre egalizarea potențialelor, împământarea și circuitele electrice cu siguranță intrinsecă)

**i** Aparatele cu circuite electrice cu și fără protecție intrinsecă cu indicația „Circuit electric fără protecție intrinsecă protejat prin capac IP30” pot fi deschise chiar și când se află sub tensiune!

## 6.2.1 Deschiderea și închiderea capacului carcasei

### Deschiderea capacului carcasei

**⚠ AVERTISMENT! Pericol de explozie ca urmare a unei garnituri de etanșare deteriorate!**

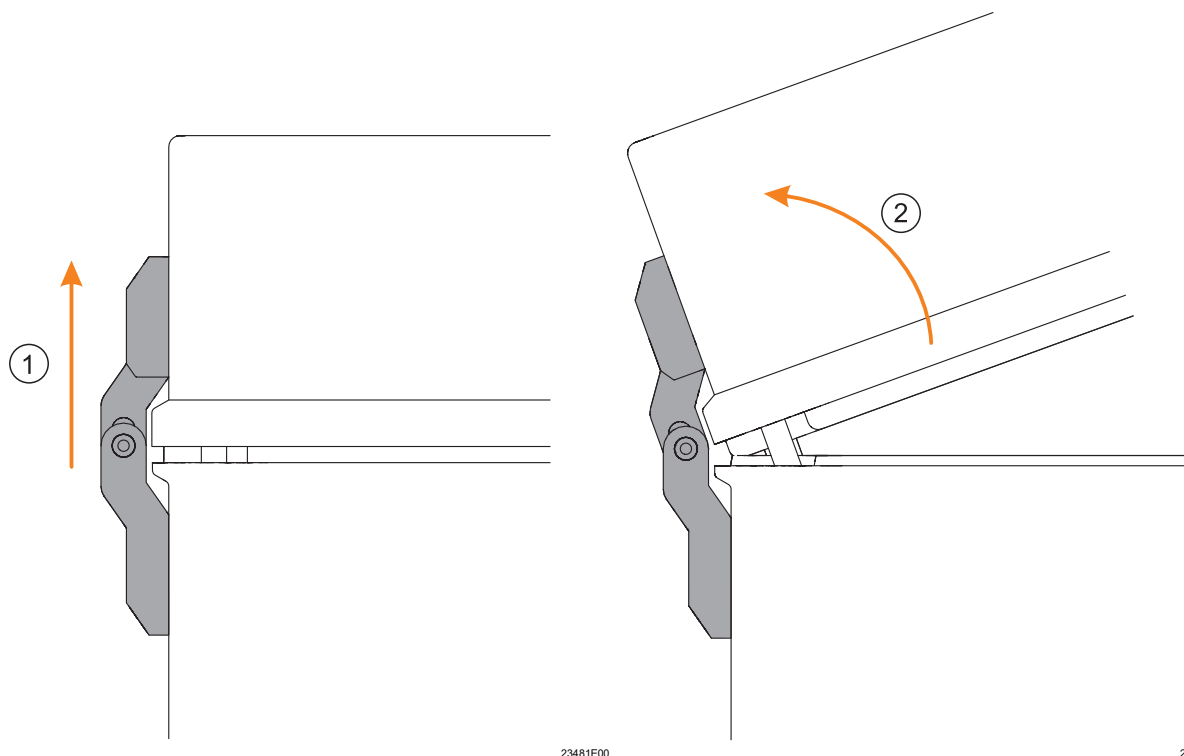
Nerespectarea poate duce la accidentări fatale sau grave.

- ▶ Asigurați-vă că garniturile de etanșare și sistemele de etanșare sunt curate și nu prezintă deteriorări.

fără șarnieră:

- ▶ Desfaceți șuruburile (captive) de pe capacul carcasei.
- ▶ Deschideți, respectiv scoateți cu atenție capacul carcasei.
- ▶ Depozitați capacul carcasei în condiții de siguranță, cu suprafețele de etanșare în sus.

cu șarnieră:



- ▶ Desfaceți șuruburile (captive) de pe capacul carcasei.
- ▶ Ridicați capacul carcasei și basculați-l prin intermediul șarnierei.
- ▶ Nu deschideți capacul carcasei la un unghi mai mare de 180°.

### Închiderea capacului carcasei

fără șarnieră:

- ▶ Așezați cu grijă capacul pe carcasă.
- ▶ Fixați șuruburile capacului cu cuplurile de strângere prestabilite (consultați capitolul "Date tehnice").

cu șarnieră:

- ▶ Pivotați capacul carcasei prin intermediul șarnierei și așezați-l pe drept pe carcasă.
- ▶ Introduceți șuruburile capacului în orificiile prevăzute și fixați-le cu cuplurile de strângere prestabilite (consultați capitolul „Date tehnice”).

### 6.2.2 Racordarea conductoarelor

- ▶ Asigurați distanțele regulamentare dintre circuitele electrice Ex e și circuitele electrice Ex i (IEC/EN 60079-11).
- ▶ Alegeți conductoare adecvate, care nu depășesc încălzirea permisă în interiorul carcasei.
- ▶ Respectați secțiunile transversale prescrise ale conductoarelor.
- ▶ Aduceți izolația conductoarelor până la borne.
- ▶ La dezizolare, nu deteriorați conductoarele (de exemplu, prin crestare).
- ▶ Montați manșoane corespunzătoare și utilizând unealta adecvată.
- ▶ În cazul unei echipări maxime cu borne și conductoare electrice, precum și în cazul unei sarcini de curent maxime: asigurați-vă că lungimea unui conductor de la înșurubare până la punctul de prindere nu depășește lungimea diagonalei carcasei.

### 6.2.3 Racordul conductorului de protecție

La racordarea unui conductor de protecție, țineți cont în principiu de următoarele:

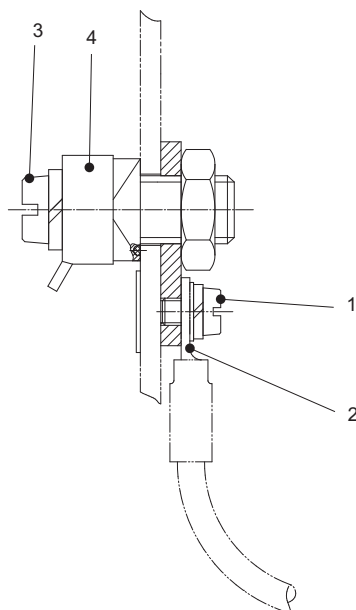
- ▶ racordați întotdeauna conductorul de protecție.
- ▶ utilizați papuci de cablu pentru racordul extern al conductorului de protecție.
- ▶ instalați conductorul de protecție fix și aproape de carcasă.
- ▶ Includeți toate piesele metalice neizolate, care nu se află sub tensiune, în sistemul de conductori de protecție.
- ▶ Instalați cablurile N ca fiind sub tensiune.

**i** Specificațiile privind echilibrul de potențial (PA) și potențialul de împământare (PE) pentru circuitele cu protecție intrinsecă sunt disponibile în documentația aferentă echipamentelor. Piesele metalice inactive sunt izolate conform EN 61439-1/ IEC 61641 și nu sunt conectate la PE.

### Conductor de protecție pentru secțiune transversală cablu până la 10 mm<sup>2</sup>

racord intern

racord extern



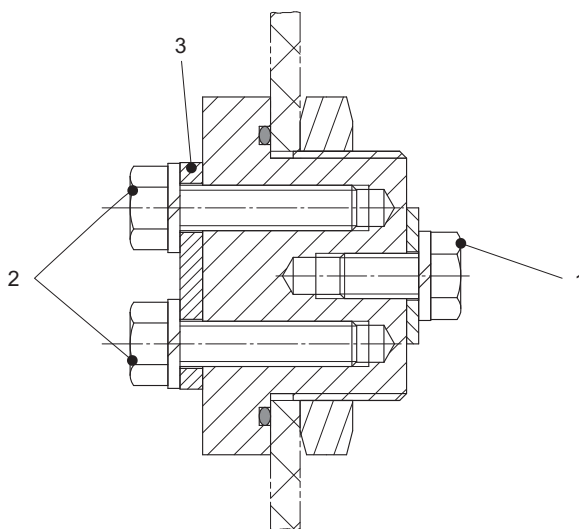
07871E00

- ▶ Deșurubați șurubul cu cap plat (1).
- ▶ Fixați papucul de cablu PE (2) cu ajutorul șurubului cu cap plat (1).
- ▶ Desfaceți șurubul cu cap plat (3).
- ▶ Prindeți conductorul sub placa de fixare (4).
- ▶ Închideți șurubul cu cap plat (3).
- ▶ Strângeți șurubul cu cap plat (3) cu un cuplu de strângere de 4,5 Nm.
- ▶ Strângeți piulița M10 cu un cuplu de strângere de 23 Nm.

### Conductor de protecție pentru secțiune transversală cablu până la 16 mm<sup>2</sup>

racord intern

racord extern



07872E00

- ▶ Conectați conductorul de conectare PE extern sub placa de fixare (3) la nivelul șuruburilor cu cap hexagonal (2).
- ▶ Conectați conductorul de conectare PE intern cu papucul de cablu la nivelul șuruburilor cu cap hexagonal (1).
- ▶ Strângeți șurubul cu cap hexagonal (1 și 2) cu un cuplu de strângere de 4,7 Nm.
- ▶ Strângeți piulița M33 cu un cuplu de strângere de 20 Nm.



## 6.2.4 Cablare

### Cablare interioară

Determinați secțiunile transversale minime ale conductorilor în funcție de curentul nominal de funcționare preconizat.

### Cablarea exterioară

- ▶ Introduceți cablul de conectare în carcasă prin intermediul intrărilor de cablu.
- ▶ Asigurați-vă că diametrul cablului corespunde cu secțiunea transversală a bornei la intrările de cablu.
- ▶ Strângeți piulița hexagonală a intrărilor de cablu. Pentru aceasta, asigurați-vă că sunt garantate etanșeitarea carcasei și protecția punctelor de racordare împotriva uzurii.
- ▶ Aplicați cuplurile de strângere indicate în instrucțiunile de exploatare ale componentelor.

### Racord electric

- ▶ Deschideți carcasa.
- ▶ Dispuneți cablurile de conexiune, astfel încât să nu fie depășită raza minimă de îndoire permisă.
- ▶ Îndepărtați particulele de metal libere, precum și urmele de murdărie și de umezeală.
- ▶ Închideți carcasa cu grijă.
- ▶ Montați protecția la atingere.
- ▶ Setări aparatele de declanșare la valoarea nominală.

## 6.2.5 Siguranță preliminară

- ▶ Asigurați instalația cu ajutorul siguranței electrice preliminare specificate.
- ▶ Garantați în punctul de rețea (punct de racordare) un curent de scurtcircuitare suficient pentru declanșarea sigură a siguranței.

RO

## 7 Punerea în funcțiune

Înainte de punerea în funcțiune, efectuați următoarele etape de verificare:

- ▶ Verificați dacă aparatul prezintă deteriorări.
- ▶ Verificați dacă montajul și instalarea au fost efectuate corect. Verificați prezența și fixarea tuturor capacelor și pereților despărțitori pentru piesele sub tensiune.
- ▶ Asigurați-vă că toate deschiderile/orificiile din carcasă sunt închise cu componentele prevăzute în acest sens. Protecția contra prafului și protecția la transport standard (bandă adezivă sau capace din plastic) trebuie înlocuite cu componente certificate.
- ▶ Asigurați-vă că garniturile de etanșare și sistemele de etanșare sunt curate și nu prezintă deteriorări.
- ▶ Dacă este necesar, îndepărtați corpurile străine.
- ▶ Dacă este necesar, curățați compartimentul de conexiuni.
- ▶ Verificați dacă au fost menținute toate cuplurile de strângere indicate.

## 8 Îngrijire, întreținere, reparație

- ▶ Respectați normele și reglementările naționale valabile în țara de utilizare, de exemplu, IEC/EN 60079-14, IEC/EN 60079-17, IEC/EN 60079-19.

### 8.1 Mentenanță

Pe lângă normele naționale, verificați și următoarele puncte:

- fixarea sigură a cablurilor prinse de jos,
- formarea de fisuri și alte deteriorări vizibile pe aparat,
- menținerea temperaturilor permise,
- poziția fermă a dispozitivelor de fixare
- asigurarea utilizării conform destinației.

### 8.2 Întreținere

- ▶ Efectuați întreținerea aparatului conform reglementărilor naționale valabile și indicațiilor privind siguranța din aceste instrucțiuni de exploatare (capitolul "Siguranța").

### 8.3 Reparații

- ▶ Efectuați reparațiile aparatului numai cu piese de schimb originale și după consultarea R. STAHL.

## 9 Retur

- ▶ Efectuați returul, respectiv ambalarea aparatelor, numai cu acordul R. STAHL!  
În acest sens, luați legătura cu reprezentantul responsabil de la R. STAHL.

Pentru returul în caz de reparații, respectiv service, Serviciul Clienți de la R. STAHL vă stă la dispoziție.

- ▶ Contactați personal Serviciul Clienți.

sau

- ▶ Accesați pagina de internet [r-stahl.com](http://r-stahl.com).
- ▶ Selectați „Support” (Asistență) > „RMA” (Formular RMA) > „RMA-REQUEST” (Solicitare certificat RMA).
- ▶ Completați și trimiteți formularul.  
Veți primi automat pe e-mail un certificat RMA.  
Imprimați fișierul.
- ▶ Expediați aparatul împreună cu certificatul RMA în ambalaj, către R. STAHL Schaltgeräte GmbH (pentru adresă, consultați capitolul 1.1).

## 10 Curățarea

- ▶ Înainte și după curățare, verificați dacă aparatul prezintă deteriorări. Scoateți imediat din funcțiune aparatele deteriorate.
- ▶ Pentru evitarea încărcării electrostatice, aparatele din zonele care prezintă pericol de explozie trebuie curățate numai cu o lavetă umedă.
- ▶ La curățarea umedă: utilizați apă sau un agent de curățare cu acțiune delicată și care nu produce zgârieturi, abraziuni.
- ▶ Nu utilizați agenți sau soluții de curățare agresive.
- ▶ Nu curățați niciodată aparatul cu jet puternic de apă, de exemplu, cu un dispozitiv de curățare cu înaltă presiune.

## 11 Eliminarea deșeurilor

- ▶ Respectați prevederile naționale și locale și reglementările legale privind eliminarea deșeurilor.
- ▶ Eliminați separat materialele pentru reciclare.
- ▶ Asigurați-vă că eliminarea tuturor componentelor se realizează în mod ecologic, conform reglementărilor legale.

## 12 Accesorii și piese de schimb

**INDICAȚIE! Funcționare defectuoasă sau deteriorări ale aparatelor din cauza utilizării pieselor de schimb neoriginale.**

Nerespectarea poate cauza daune materiale.

- ▶ Utilizați numai accesorii și piese de schimb originale R. STAHL Schaltgeräte GmbH (consultați fișa de date).

## 13 Anexa A

### 13.1 Date tehnice

#### Protecție împotriva exploziilor

##### Global (IECEX)

Gaz și praf	IECEX PTB 06.0090 Ex db eb ia [ia Ga] ib [ib] mb op pr [op is Ga] q IIC T6, T5, T4, T3 Gb Ex [ia Da] [ib] [op is Da] tb IIIC T80 °C, T95 °C, T130 °C, T135 °C Db
-------------	------------------------------------------------------------------------------------------------------------------------------------------------------------------------

##### Europa (ATEX)

Gaz și praf	PTB 01 ATEX 1024 ⊗ II 2(1) G Ex db eb ia [ia Ga] ib [ib] mb op pr [op is Ga] q IIC T6, T5, T4, T3 Gb ⊗ II 2(1) D Ex [ia Da] [ib] [op is Da] tb IIIC T80 °C, T95 °C, T130 °C, T135 °C Db
-------------	-----------------------------------------------------------------------------------------------------------------------------------------------------------------------------------------------

##### CertIFICATE ȘI LICENȚE

Certificate	IECEX, ATEX
-------------	-------------

#### Date tehnice

##### Date privind componentele electrice

Tensiune nominală de funcționare	max. 1100 V AC / DC (în funcție de tipul de borne și de componentele cu protecție împotriva exploziilor utilizate)
Curent nominal de funcționare	max. 630 A (în funcție de tipul de borne și de componentele cu protecție împotriva exploziilor utilizate)
Secțiune transversală nominală	max. 240 mm <sup>2</sup> (în funcție de tipul de borne și de componentele cu protecție împotriva exploziilor utilizate)

##### Condiții ambiante

Temperatură ambiantă	-60 ... +100 °C (în funcție de componentele cu protecție împotriva exploziilor utilizate) (Temperatura de depozitare corespunde temperaturii ambiante)
----------------------	-----------------------------------------------------------------------------------------------------------------------------------------------------------

##### Date privind componentele mecanice

Tip de protecție	IP66 conform IEC/EN 60529
Material	
Carcasă	Rășină poliesterică, întărită cu fibră de sticlă, gri închis, similar cu RAL 7024 Rezistență la impact $\geq 7$ J Rezistență suprafețe $\leq 10^9 \Omega$ Greu inflamabil conform IEC/EN 60695, UL 94, ASTM D635
Garnitură de etanșare	Standard: Silicon, spumă Special: PU, spumă (-20 ... +80 °C)
Închidere cu capac	cu șuruburi captive cu cap combinat M6 din oțel inoxidabil (cuplu de strângere: 4,5 Nm)
Borne	Cuplul de strângere conform specificațiilor producătorului bornelor în serie

##### Montare / instalare

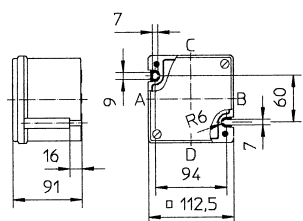
Racord	La comandă, direct pe aparatele încorporate sau pe bornele în serie. Tensiunea nominală de funcționare, curentul nominal de funcționare, secțiunea transversală nominală sunt dependente de tipul de borne utilizate și de componentele cu protecție împotriva exploziilor.
--------	--------------------------------------------------------------------------------------------------------------------------------------------------------------------------------------------------------------------------------------------------------------------------------

Pentru date tehnice suplimentare, consultați [r-stahl.com](http://r-stahl.com).

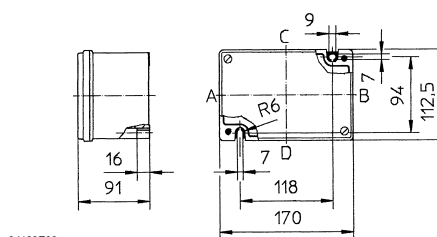
## 14 Anexa B

### 14.1 Date de dimensiune / dimensiuni de fixare

Trasarea dimensiunilor (toate dimensiunile în mm [!]) – Pot suferi modificări



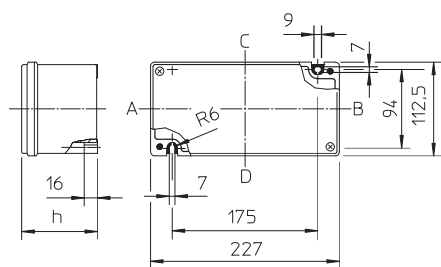
8146/03.



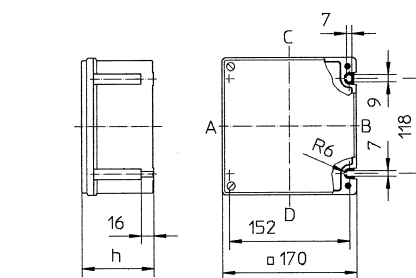
04180E00

8146/04.

03179E00



8146/24.

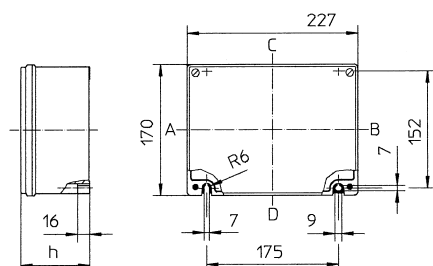


03883E00

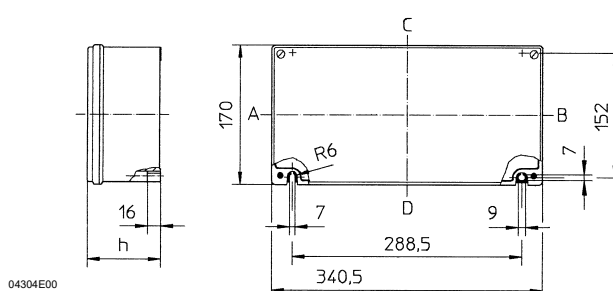
8146/05.

04303E00

RO



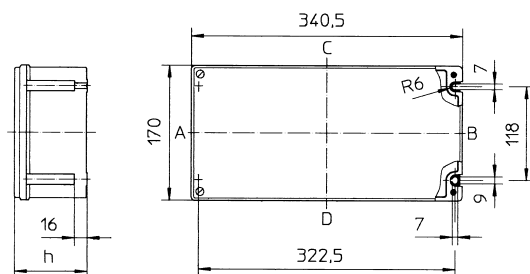
8146/06.



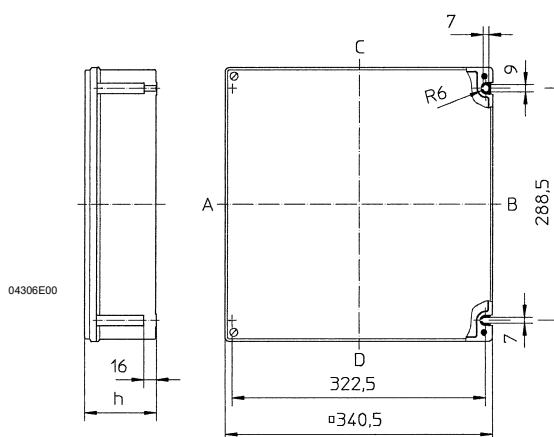
04304E00

8146/07.

04305E00



8146/S7.

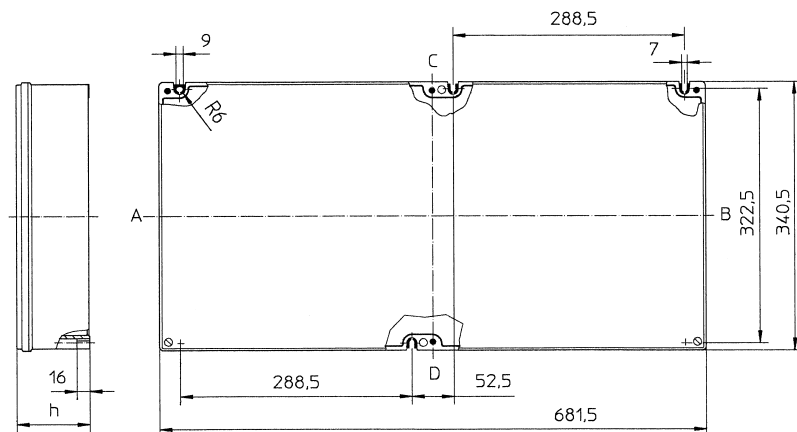


04306E00

8146/08.

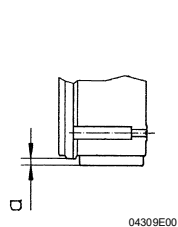
04307E00

**Trasarea dimensiunilor (toate dimensiunile în mm [tol]) – Pot suferi modificări**



04308E00

**8146/.09.**



Grosime flanșă	Dimensiune a	Carcasă	Înălțimea carcasei h				
			8146/...1 91 mm [3,58]	8146/...2 131 mm [5,16]	8146/...3 150 mm [5,91]	8146/...5 190 mm [7,48]	8146/...6 230 mm [9,06]
2,8 [0,11]	7 [0,28]	8146/.03.	X	–	–	–	–
5,8 [0,23]	10 [0,39]	8146/.04.	X	–	–	–	–
		8146/.24.	X	X	–	–	–
		8146/.05.	X	X	–	–	–
		8146/.06.	X	X	–	–	–
		8146/.07.	X	X	X	X	–
		8146/.S7.	X	–	X	–	–
		8146/.08.	X	X	X	X	X
		8146/.09.	X	X	X	X	–

X ... execuție livrabilă

Dimensiune suplimentară la montarea flanșei

RO

**EU Konformitätserklärung**  
*EU Declaration of Conformity*  
*Déclaration de Conformité UE*




**R. STAHL Schaltgeräte GmbH • Am Bahnhof 30 • 74638 Waldenburg, Germany**  
 erklärt in alleiniger Verantwortung, *declares in its sole responsibility, déclare sous sa seule responsabilité,*

**dass das Produkt:** **Steuer- und Verteilerkasten**  
*that the product:* *Control and Distribution box*  
*que le produit:* *Equipement de commande et de dérivation*

**Typ(en), type(s), type(s):** **8146/5\*\*\*.\***

**mit den Anforderungen der folgenden Richtlinien und Normen übereinstimmt.**  
*is in conformity with the requirements of the following directives and standards.*  
*est conforme aux exigences des directives et des normes suivantes.*

Richtlinie(n) / Directive(s) / Directive(s)		Norm(en) / Standard(s) / Norme(s)
2014/34/EU	<b>ATEX-Richtlinie</b>	EN IEC 60079-0:2018
2014/34/EU	<i>ATEX Directive</i>	EN 60079-1:2014
2014/34/UE	<i>Directive ATEX</i>	EN 60079-5:2015
		EN IEC 60079-7:2015 + A1:2018
		EN 60079-11:2012
		EN 60079-18:2015 + A1:2017
		EN 60079-28:2015
		EN 60079-31:2014

**Kennzeichnung, marking, marquage:** **II 2(1) G Ex db eb ia [ia Ga] ib [ib Gb] mb**  
 **op pr [op is Ga] q IIA, IIB, IIC T6...T3 Gb** **CE0158**  
**II 2(1) D Ex [ia Da] [ib Db] [op is Da] tb IIIA, IIB, IIC T80 °C...T135 °C Db**

**EU Baumusterprüfbescheinigung:** **PTB 01 ATEX 1024**  
*EU Type Examination Certificate:* *(Physikalisch-Technische Bundesanstalt,*  
*Attestation d'examen UE de type:* *Bundesallee 100, 38116 Braunschweig, Germany, NB0102)*

<b>Produktnormen nach Niederspannungsrichtlinie:</b>		EN 61439-1:2011
<i>Product standards according to Low Voltage Directive:</i>		EN 61439-2:2011
<i>Normes des produit pour la Directive Basse Tension:</i>		
2014/30/EU	<b>EMV-Richtlinie</b>	EN 61439-1:2011
2014/30/EU	<i>EMC Directive</i>	EN 61439-2:2011
2014/30/UE	<i>Directive CEM</i>	
2011/65/EU	<b>RoHS-Richtlinie</b>	EN IEC 63000:2018
2011/65/EU	<i>RoHS Directive</i>	
2011/65/UE	<i>Directive RoHS</i>	

Waldenburg, 2021-11-15

**Ort und Datum**  
*Place and date*  
*Lieu et date*

i.V.

  
**Holger Semrau**  
**Leiter Entwicklung Schaltgeräte**  
*Director R&D Switchgear*  
*Directeur R&D Appareillage*

i.V.

  
**Jürgen Freimüller**  
**Leiter Qualitätsmanagement**  
*Director Quality Management*  
*Directeur Assurance de Qualité*