



Skrzynka sterownicza, sterownik i rozdzielnic prądu

Seria 8146/5

– Należy zachować na przyszłość! –

Spis treści

1	Informacje ogólne	3
1.1	Producent.....	3
1.2	Informacje dotyczące niniejszej instrukcji obsługi.....	3
1.3	Dodatkowe dokumenty	3
1.4	Zgodność z normami i przepisami	3
2	Objaśnienie symboli.....	4
2.1	Symbole występujące w instrukcji obsługi	4
2.2	Symbole na urządzeniu	4
3	Bezpieczeństwo.....	5
3.1	Użytkowanie zgodne z przeznaczeniem.....	5
3.2	Kwalifikacje personelu	5
3.3	Ryzyko rezydualne.....	6
4	Transport i magazynowanie.....	8
5	Wyboru produktu, projektowania i modyfikacji.....	9
5.1	Dodatkowe otwory	10
5.2	Zewnętrzne elementy montażowe (przepusty przewodowe, zaślepki, odpowietrzniki)	11
6	Montaż i instalacja	12
6.1	Montaż / demontaż	12
6.2	Instalacja.....	13
7	Uruchamianie.....	17
8	Utrzymanie, konserwacja i naprawa	18
8.1	Utrzymanie.....	18
8.2	Konserwacja	18
8.3	Naprawa.....	18
9	Odsyłanie urządzenia	18
10	Czyszczenie.....	19
11	Utylizacja.....	19
12	Akcesoria i części zamienne.....	19
13	Załącznik A	20
13.1	Dane techniczne	20
14	Załącznik B	21
14.1	Wymiary / wymiary montażowe	21

1 Informacje ogólne

1.1 Producent

R. STAHL Schaltgeräte GmbH
Am Bahnhof 30
74638 Waldenburg
Niemcy

Tel.: +49 7942 943-0
Faks: +49 7942 943-4333
Internet: r-stahl.com
E-mail: info@r-stahl.com

1.2 Informacje dotyczące niniejszej instrukcji obsługi

- ▶ Przed zastosowaniem należy dokładnie przeczytać niniejszą instrukcję obsługi, w szczególności instrukcje dotyczące bezpieczeństwa.
- ▶ Należy przestrzegać wszystkich innych obowiązujących dokumentów (patrz także rozdział 1.3).
- ▶ Instrukcję obsługi należy przechowywać przez cały okres eksploatacji urządzenia.
- ▶ Instrukcja obsługi musi być cały czas dostępna dla personelu ds. obsługi i konserwacji.
- ▶ Należy przekazywać instrukcję obsługi każdemu z kolejnych właścicieli lub użytkowników urządzenia.
- ▶ Należy aktualizować instrukcję obsługi o każdy dodatek otrzymany od firmy R. STAHL.

Nr ID: 274925 / 8146692300
Numer publikacji: 2023-03-23·BA00-III·pl·10

Oryginalna instrukcja obsługi została wydana w języku niemieckim.
Wersja oryginalna dokumentu jest wiążąca we wszystkich kwestiach prawnych.

1.3 Dodatkowe dokumenty

- Arkusz danych
- Certyfikat badania typu UE
- Instrukcja montażu „Moduł uziemienia”
- Dokumenty inżynierskie
- Instrukcje obsługi i eksploatacji producentów komponentów i uszczeltek, które mają zostać zainstalowane
- Deklaracja zgodności UE dotycząca elementów montażowych
- Krajowe informacje i dokumenty do użytku w obszarach zagrożonych wybuchem (patrz także rozdział 1.4)





Dokumentacja w innych wersjach językowych, patrz r-stahl.com.

1.4 Zgodność z normami i przepisami




- IECEx, ATEX, deklaracje zgodności UE oraz inne krajowe certyfikaty i dokumenty są dostępne do pobrania pod następującym łączem:
<https://r-stahl.com/en/global/support/downloads/>
W zależności od zakresu obowiązywania w ramach załącznika można dołączyć dodatkowe informacje dotyczące obszarów zagrożonych wybuchem.
- IECEx jest dodatkowo dostępny pod następującym łączem: <https://www.iecex.com/>

2 Objąśnienie symboli

2.1 Symbole występujące w instrukcji obsługi

Symbol	Znaczenie
	Wskazówka ułatwiająca pracę
 NIEBEZPIECZEŃSTWO!	Niebezpieczna sytuacja, która, jeśli nie zostaną podjęte środki bezpieczeństwa, może spowodować śmierć lub poważne trwałe obrażenia.
 OSTRZEŻENIE!	Niebezpieczna sytuacja, która w przypadku nieprzestrzegania środków bezpieczeństwa może spowodować poważne obrażenia.
 PRZESTROGA!	Niebezpieczna sytuacja, która w przypadku nieprzestrzegania środków bezpieczeństwa może spowodować lekkie obrażenia.
UWAGA!	Niebezpieczna sytuacja, która w przypadku nieprzestrzegania środków bezpieczeństwa może spowodować szkody materialne.

2.2 Symbole na urządzeniu

Symbol	Znaczenie
 0158 <small>05594E00</small>	Oznaczenie CE zgodnie z aktualnie obowiązującą dyrektywą.
 <small>02198E00</small>	Urządzenie certyfikowane zgodnie z oznaczeniem obszaru zagrożonego wybuchem.
 <small>11048E00</small>	Wskazówki bezpieczeństwa, których należy bezwzględnie przestrzegać: w przypadku urządzeń z tym symbolem należy przestrzegać odpowiednich danych oraz/lub informacji dotyczących bezpieczeństwa zawartych w instrukcji obsługi!

3 Bezpieczeństwo

Urządzenie zostało wyprodukowane zgodnie z aktualnym stanem wiedzy oraz w zgodzie z obowiązującymi zasadami bezpieczeństwa. Niemniej jednak jego użycie może zagrażać życiu i zdrowiu użytkownika lub osób postronnych, bądź spowodować szkody mające wpływ na urządzenie, środowisko oraz mienie.

- ▶ Korzystać z urządzenia tylko:
 - gdy jest w pełni sprawne;
 - zgodnie z przepisami, ze znajomością zasad bezpieczeństwa oraz świadomością zagrożeń;
 - przestrzegając niniejszej instrukcji obsługi.

3.1 Użytkowanie zgodne z przeznaczeniem

Skrzynki sterowania, urządzenia sterujące i rozdzielcze z serii 8146/5 służą, wraz z dołączonymi do nich urządzeniami, do sterowania, przełączania i przesyłania energii elektrycznej. Są to urządzenia przeciwwybuchowe, zatwierdzone do użytku w obszarach zagrożonych wybuchem, w strefach 1 i 2 oraz 21 i 22. Muszą być zamontowane stacjonarnie.

Użytkowanie zgodne z przeznaczeniem obejmuje przestrzeganie niniejszej instrukcji obsługi i dokumentów towarzyszących, np. arkusza danych. Wszelkie inne zastosowania skrzynek sterowania, urządzeń sterujących i rozdzielczych nie są zgodne z przeznaczeniem.

3.2 Kwalifikacje personelu

Do wykonywania czynności opisanych w niniejszej instrukcji obsługi wymagany jest odpowiednio wykwalifikowany specjalista. Odnosi się to przede wszystkim do prac w zakresie:

- wyboru produktu, projektowania i modyfikacji;
- montażu/demontażu urządzenia;
- instalacji;
- uruchamiania;
- konserwacji, naprawy, czyszczenia.

Specjaliści wykonujący te czynności muszą posiadać poziom wiedzy obejmujący odpowiednie krajowe przepisy i normy.

W celu wykonywania czynności w obszarach zagrożonych wybuchem wymagane jest posiadanie niezbędnej wiedzy w tym zakresie! R. STAHL zaleca poziom wiedzy opisany w następujących normach:

- IEC/EN 60079-14 (Projektowanie, dobór i instalacja instalacji elektrycznych)
- IEC/EN 60079-17 (Kontrola i konserwacja instalacji elektrycznych)
- IEC/EN 60079-19 (Naprawa, przegląd i regeneracja urządzeń)

3.3 Ryzyko rezydualne

3.3.1 Niebezpieczeństwo wybuchu

W obszarach zagrożonych wybuchem, pomimo konstrukcji urządzenia według aktualnego stanu techniki, nie można całkowicie wykluczyć zagrożenia wybuchem.

- ▶ W obszarze zagrożenia wybuchem wszystkie czynności należy zawsze wykonywać z najwyższą starannością!

Potencjalne zagrożenia („ryzyko rezydualne”) można rozróżnić według następujących przyczyn:

Uszkodzenie mechaniczne

Podczas transportu, montażu lub uruchamiania urządzenie może być przetarte lub porysowane, a tym samym może stać się nieszczelne. Takie uszkodzenia mogą częściowo lub całkowicie pozbawić urządzenie ochrony przeciwwybuchowej. To może doprowadzić do wybuchu i w konsekwencji do śmiertelnych lub poważnych obrażeń ciała.

- ▶ Należy zwracać uwagę na wagę i maksymalne obciążenie urządzenia, zgodnie z informacjami na opakowaniu.
- ▶ Transportować urządzenie wyłącznie w oryginalnym lub odpowiednio dopasowanym opakowaniu.
- ▶ Podczas transportu lub podnoszenia używać odpowiednio dopasowanego sprzętu tzn. o właściwym rozmiarze lub wytrzymałości na ciężar, zapewniającego bezpieczne przenoszenie urządzenia.
- ▶ Należy sprawdzić opakowanie i urządzenie pod kątem uszkodzeń. Uszkodzenia należy niezwłocznie zgłaszać firmie R. STAHL.
- ▶ Przechowywać urządzenie w oryginalnym opakowaniu, suche (bez kondensacji), w stabilnej pozycji i zabezpieczone przed wstrząsami.
- ▶ Podczas montażu nie wolno uszkodzić obudowy, elementów montażowych ani uszczeltek.

Nadmierne nagrzewanie lub ładowanie elektrostatyczne

Na skutek modyfikacji urządzenia, pracy poza dopuszczonymi warunkami lub niewłaściwego czyszczenia bądź malowania/powlekania może dojść do sytuacji, w której urządzenie stanie się bardzo gorące lub naładowane elektrostatycznie, powodując iskrzenie. To może doprowadzić do wybuchu i w konsekwencji do śmiertelnych lub poważnych obrażeń ciała.

- ▶ Urządzenie może być używane tylko w określonych warunkach pracy (patrz oznaczenie na urządzeniu i rozdział „Dane techniczne”).
W przypadku rozszerzeń, które wykraczają poza dane techniczne, zorganizować ponowny odbiór (zewnętrzna agencja inspekcyjna).
- ▶ Urządzenie może być malowane wyłącznie przez producenta lub przy zastosowaniu specjalnego, przewodzącego lakieru.
- ▶ W przypadku urządzeń eksploatowanych na zewnątrz/na wolnym powietrzu zaleca się doposażenie urządzenia w daszek ochronny lub ściankę ochronną. Regularnie sprawdzać urządzenie pod kątem zmian materiału (tworzywo sztuczne).
- ▶ Nie malować ponownie urządzenia. Naprawy mogą być wykonywane wyłącznie przez producenta.
- ▶ Nie należy używać urządzeń z obudową poliestrową pomalowaną proszkowo w obszarach, w których występują silne ładunki elektrostatyczne.
- ▶ Podczas montażu dodatkowych etykiet samoprzylepnych wykonanych z tworzywa sztucznego należy przestrzegać specyfikacji powierzchni IEC/EN 60079-0.

- ▶ Czyścić urządzenie tylko wilgotną ściereczką.
- ▶ Podczas montażu należy upewnić się, że obudowa i elementy mocujące są bezpiecznie rozładowane/uziemiene.
- ▶ Elementy konstrukcyjne i ochronne muszą być zaprojektowane w taki sposób, aby w normalnych warunkach użytkowania, konserwacji i czyszczenia uniknąć ryzyka zapłonu spowodowanego ładunkami elektrostatycznymi. Wymóg ten musi być spełniony przez jedną z opcji określonych w normie IEC/EN 60079-14 „Elektryczność statyczna”.

Uszkodzenie ochrony IP

Urządzenie zapewnia wymagany stopień ochrony IP, gdy zostanie prawidłowo i całkowicie zmontowane. Modyfikacje konstrukcyjne lub niewłaściwa instalacja urządzenia mogą mieć wpływ na ochronę IP. To może doprowadzić do wybuchu i w konsekwencji do śmiertelnych lub poważnych obrażeń ciała.

- ▶ Tabliczki informacyjne (na zewnątrz) umieszczać wyłącznie bez wykonywania dodatkowych otworów.
- ▶ Wywiercić otwory na przepusty przewodowe dokładnie w sposób opisany w niniejszej instrukcji obsługi w rozdziałach „Wybór produktu, projektowanie i modyfikacja” oraz „Montaż”. W przypadku odchyień lub wątpliwości należy najpierw skonsultować się z firmą R. STAHL.
- ▶ Urządzenie montować wyłącznie w przewidzianej pozycji montażowej. Dodatkowe wyjaśnienia znajdują się w rozdziale „Montaż”.

Nieprawidłowa instalacja, uruchomienie, konserwacja lub czyszczenie

Podstawowe prace, takie jak instalacja, uruchomienie, konserwacja lub czyszczenie urządzenia mogą być wykonywane tylko zgodnie z przepisami obowiązującymi w kraju użytkowania oraz wyłącznie przez wykwalifikowane osoby. W przeciwnym razie urządzenie może zostać pozbawione ochrony przeciwwybuchowej. To może doprowadzić do wybuchu i w konsekwencji do śmiertelnych lub poważnych obrażeń ciała.

- ▶ Montaż, instalacja, uruchomienie i konserwacja powinny być wykonywane wyłącznie przez wykwalifikowane i upoważnione do tego osoby (patrz rozdział 3.2).
- ▶ Modyfikacje urządzenia należy wykonywać wyłącznie zgodnie ze wskazówkami znajdującymi się w niniejszej instrukcji obsługi. Modyfikacje powinny zostać zatwierdzone przez firmę R. STAHL lub jednostkę kontrolną (zewnętrzną agencję inspekcyjną).
- ▶ Konserwacja i naprawy urządzenia powinny być wykonywane tylko przy użyciu oryginalnych części zamiennych oraz po konsultacji z firmą R. STAHL.
- ▶ Urządzenie należy czyścić tylko wilgotną ściereczką, bez używania ostrych, szorstkich lub agresywnych środków czyszczących bądź roztworów.
- ▶ Nigdy nie należy czyścić urządzenia silnym strumieniem wody, np. myjką ciśnieniową.

3.3.2 Niebezpieczeństwo odniesienia obrażeń

Spadające urządzenia lub podzespoły

Podczas transportu i montażu ciężki sprzęt lub podzespoły mogą spaść oraz spowodować poważne obrażenia ciała, takie jak zmiżdżenie lub stłuczenie.

- ▶ Podczas transportu i montażu należy używać odpowiedniego sprzętu transportowego i pomocniczego dopasowanego do rozmiaru oraz ciężaru urządzenia.
- ▶ Należy zwracać uwagę na wagę i maksymalne obciążenie urządzenia, zgodnie z oznaczeniem na opakowaniu.
- ▶ Należy używać odpowiedniego materiału montażowego.

Porażenie prądem elektrycznym

Podczas pracy i konserwacji na urządzeniu występują czasami wysokie napięcia, dlatego podczas instalacji urządzenie musi być odłączone od zasilania.

Kontakt z przewodami przewodzącymi napięcie może spowodować poważne porażenie prądem i obrażenia ciała.

- ▶ Urządzenie może być eksploatowane wyłącznie na sprzęcie o napięciu wewnętrznym, zgodnie z opisem w rozdziale „Dane techniczne”.
- ▶ Obwody należy podłączać tylko do odpowiednich zacisków.
- ▶ Nie otwierać urządzenia podczas eksploatacji ani gdy jest pod napięciem.
- ▶ W przypadku modułu uziemiającego należy przestrzegać własnych instrukcji montażu i podłączania, patrz instrukcja montażu „Moduł uziemienia” w punkcie „Dodatkowe dokumenty”.

4 Transport i magazynowanie

- ▶ Należy ostrożnie transportować i przechowywać urządzenie zgodnie z instrukcjami dotyczącymi bezpieczeństwa (patrz rozdział „Bezpieczeństwo”).

5 Wyboru produktu, projektowania i modyfikacji



NIEBEZPIECZEŃSTWO! Niebezpieczeństwo wybuchu na skutek dodatkowego pełnego lakierowania urządzenia!

Nieprzestrzeganie niniejszych informacji prowadzi do poważnych obrażeń ciała lub śmierci.

- ▶ Nie lakierować urządzenia.
- ▶ Naprawy mogą być wykonywane wyłącznie przez producenta.



NIEBEZPIECZEŃSTWO! Niebezpieczeństwo wybuchu na skutek nieprawidłowego uszczelnienia urządzenia!

Nieprzestrzeganie niniejszych informacji prowadzi do poważnych obrażeń ciała lub śmierci.

- ▶ Tabliczki informacyjne (na zewnątrz) umieszczać wyłącznie bez wykonywania dodatkowych otworów.
- ▶ Wywiercić otwory na przepusty przewodowe dokładnie w sposób opisany w niniejszym rozdziale oraz w rozdziale 6.1. W przypadku odchyień lub wątpliwości należy skonsultować się z firmą R. STAHL.
- ▶ Obudowy należy wyposażyć wyłącznie w odpowiednie urządzenia (np. przepusty przewodowe, zaślepki, dysze odwadniające lub odpowietzniki), które zostały zatwierdzone jako właściwe do stosowania w obszarach zagrożonych wybuchem i są zgodne z ochroną IP. Zatwierdzone strefy Ex i IP patrz oznaczenie na urządzeniu.
- ▶ Należy przestrzegać instrukcji obsługi oraz instrukcji eksploatacji producentów komponentów i uszczelek, które mają zostać zainstalowane.
- ▶ Należy zamknąć nieużywane przepusty przewodowe za pomocą zaślepek zatwierdzonych dla danego rodzaju ochrony.
- ▶ Należy uszczelnić wszystkie otwory za pomocą odpowiedniego materiału.

Zgodnie z warunkami montażowymi i danymi technicznymi na tabliczce znamionowej:

- ▶ Należy sprawdzić, czy wykonane zostały wystarczające przepusty przewodowe. W razie potrzeby wykonać dodatkowe otwory, patrz rozdział 5.1.
- ▶ Zamontować zaciski oraz w razie potrzeby zainstalować elementy montażowe, patrz rozdział 5.3.

W odniesieniu do modyfikacji uwzględnia się zwłaszcza dodatkową obróbkę lub montaż skrzynek sterowania, urządzeń sterujących i rozdzielczych. Dostępne są następujące opcje:

- Dodatkowe otwory na płycie kołnierzowej wykonywane przez klienta
- Dodatkowe otwory w obudowie wykonywane przez klienta
- Zewnętrzne elementy montażowe wykonywane przez klienta (rozdział 5.2)
- Wewnętrzne elementy montażowe, wykonywane przez klienta (rozdział 5.3)

UWAGA!

Nieprzestrzeganie może prowadzić do szkód materialnych.

- ▶ Odbiór prac wykonywanych we własnym zakresie musi odbywać się zgodnie z przepisami krajowymi. W przeciwnym razie musi zostać zaakceptowany przez firmę R. STAHL lub jednostkę kontrolną (zewnętrzną agencję inspekcyjną) (rozdział 3.3.1). Można tego dokonać na zlecenie firmy R. STAHL. Jeśli praca została wykonana przez firmę R. STAHL, nie jest wymagany dodatkowy odbiór.

5.1 Dodatkowe otwory

5.1.1 Dodatkowe otwory wykonywane przez klienta

Ogólne

- ▶ Doposażenie w komponenty patrz rozdział 5.2.
- ▶ Wybór oraz temperatura robocza komponentów i uszczelek patrz oznaczenie na urządzeniu.
- ▶ Dodatkowe otwory należy wykonać laserem lub poprzez tłoczenie (wiercenie, wycinanie otworów).

Bezpieczeństwo

- ▶ Urządzenie można modyfikować wyłącznie zgodnie z instrukcjami dotyczącymi bezpieczeństwa (patrz rozdział „Bezpieczeństwo”).
- ▶ W przypadku tłoczenia i wycinania należy zwrócić uwagę, aby zewnętrzne powierzchnie obudowy pozostały płaskie i nieuszkodzone (bez zarysowań).
- ▶ Uwzględnić metalowe połączenia śrubowe w uziemieniu.

Projektowanie

- ▶ Określanie powierzchni użytkowej:
W przypadku powierzchni płaskich należy obliczyć bezpieczną odległość 10 mm od sąsiednich promieni, uszczelek, innych części i przeszkód.
- ▶ Przy określaniu miejsc wykonania otworów należy zwracać uwagę na odległości montażowe np. dla narzędzi, przeciwnakrętek.
- ▶ Przestrzegać informacji dostarczonych przez producenta komponentów.
- ▶ Przestrzegać położenia podstawy/płyty montażowej (kolizja komponentu z płytą montażową).
- ▶ Położenie wewnętrznej płyty mosiężnej lub kołnierzowej względem obudowy:
 - Płyta mosiężna lub kołnierzowa musi mieścić się w oknie w części użytkowej obudowy.
 - Schemat wiercenia musi pasować.

5.2 Zewnętrzne elementy montażowe (przepusty przewodowe, zaślepki, odpowietzniki)

i Otwory są zwykle fabrycznie wyposażone już w komponenty niezbędne do aplikacji. Jeśli klient chce samodzielnie przeprowadzić montaż, otwory w obudowie są fabrycznie zabezpieczone przed kurzem i transportem (taśma samoprzylepna z ostrzeżeniem lub plastikowe zaślepki).

5.2.1 Elementy montażowe wykonywane przez klienta

Wybieranie elementów montażowych

Podczas montażu obudowy zalecane są następujące elementy montażowe:

Przepust przewodowy

- dla przewodów stacjonarnych: przepusty przewodowe dla kabli ułożonych na stałe;
- dla przewodów niestacjonarnych: przepusty przewodowe z odciążeniem napięcia.

Zaślepianie niewykorzystywanych otworów na wprowadzanie przewodów

- Należy używać zaślepek, zgodnie z rodzajem stopnia ochrony przeciwwybuchowej.

Odwadnianie i wyrównanie ciśnienia

- Odpowietrznik.
- ▶ Urządzenie można doposażać wyłącznie zgodnie z instrukcjami dotyczącymi bezpieczeństwa (patrz rozdział „Bezpieczeństwo”).
- ▶ W celu dokonania wyboru oraz temperatury roboczej komponentów i uszczelek należy przestrzegać informacji podanych na tabliczce znamionowej urządzenia.
- ▶ Obliczanie powierzchni użytecznej (rama kolizyjna) dla elementów montażowych, patrz rozdział 5.1.
- ▶ Średnicę otworu należy dobrać odpowiednio do wymiarów montowanych części lub ich uszczelnień.
- ▶ Zalecane elementy montażowe z płaską uszczelką.
- ▶ Należy używać wyłącznie elementów montażowych, które zostały certyfikowane jako właściwe do stosowania w obszarach zagrożonych wybuchem i są zgodne z ochroną IP. Przykłady: certyfikat badania typu UE lub certyfikat zgodności IECEx.
- ▶ Po wykonaniu montażu należy upewnić się, że urządzenie zostało odpowiednio uszczelnione. Należy przestrzegać krajowych przepisów.

PL

6 Montaż i instalacja

6.1 Montaż / demontaż

- ▶ Urządzenie należy montować z zachowaniem ostrożności oraz wyłącznie zgodnie z instrukcjami dotyczącymi bezpieczeństwa (patrz rozdział „Bezpieczeństwo”).
- ▶ Należy uważnie przeczytać następujące warunki montażowe i instrukcje instalacji oraz dokładnie ich przestrzegać.

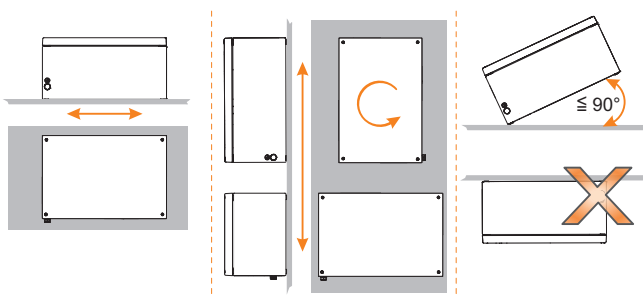
i Możliwy montaż przez montaż bezpośredni i montaż za pomocą systemu ram 8298. Montaż za pomocą systemu ram możliwy tylko z obudowami 8146/.7., 8146/.8. oraz 8146/.9.

6.1.1 Pozycja pracy

! **NIEBEZPIECZEŃSTWO! Niebezpieczeństwo wybuchu z powodu nieprawidłowej pozycji montażowej!**

Nieprzestrzeganie niniejszych informacji prowadzi do poważnych obrażeń ciała lub śmierci.

- ▶ Urządzenie montować wyłącznie w pozycji do montażu podłogowego lub ściennego, a nie nad głową lub w pozycji stojącej.
- ▶ Urządzenie montować bez skręcania i wyłącznie na równej powierzchni.
- ▶ Wybrać orientację obudowy w zależności od metody montażu lub innej dokumentacji:
 - Do montażu pionowego: dowolna orientacja.
 - Do montażu poziomego: pokrywa na górze.
 - Nie zezwala się na montaż podwieszany/wiszącą pokrywę!
 - Należy zapewnić wolną przestrzeń na otwieranie pokrywy.



16523E00

6.1.2 Warunki środowiskowe instalacji

- ▶ W przypadku eksploatacji na wolnym powietrzu można wyposażyć urządzenie z zabezpieczeniem przeciwwybuchowym w daszek lub ściankę ochronną.
- ▶ Należy wyposażyć przeciwwybuchowy sprzęt elektryczny w klimatyzację i dyszę odwadniającą, aby uniknąć efektu próżni. Przy czym należy przestrzegać prawidłowej pozycji montażowej, patrz również rozdział 6.1.1.
- ▶ Nie należy tworzyć zimnych punktów (ryzyko kondensacji). Jeśli to konieczne, należy trzymać obudowę na odległość, aby zminimalizować powstawanie skroplin w obudowie.

6.2 Instalacja

- ▶ Urządzenie należy instalować z zachowaniem ostrożności oraz wyłącznie zgodnie z instrukcjami dotyczącymi bezpieczeństwa (patrz rozdział „Bezpieczeństwo”).
 - ▶ Należy wykonać następujące kroki instalacji z dużą dokładnością.
- i** Podczas pracy w trudnych warunkach, np. na statkach lub w silnym słońcu, należy podjąć dodatkowe środki w celu zapewnienia prawidłowego montażu, w zależności od miejsca użytkowania. Dodatkowe informacje oraz instrukcje są dostępne na żądanie u lokalnego przedstawiciela handlowego.



NIEBEZPIECZEŃSTWO! Niebezpieczeństwo wybuchu z powodu silnego nagrzewania wewnątrz obudowy!

Nieprzestrzeganie niniejszych informacji prowadzi do poważnych obrażeń ciała lub śmierci.

- ▶ Należy wybrać odpowiednie przewody, które nie przekraczają dopuszczalnego nagrzewania wewnątrz obudowy.
- ▶ Należy przestrzegać zalecanych wartości przekrojów.
- ▶ Należy zamontować profesjonalnie końcówki przewodów.



Niezbędne szczegóły techniczne/dane dotyczące instalacji elektrycznej można znaleźć w następujących dokumentach:

- ▶ Rozdział „Dane techniczne” w niniejszej instrukcji obsługi
- ▶ Dokumentacja i arkusze danych producenta zacisków
- ▶ Dokumentacja i arkusze danych zainstalowanych urządzeń (np. informacje o połączeniu wyrównawczym, uziemieniu i obwodach iskrobezpiecznych)



Urządzenia z obwodami iskrobezpiecznymi i nieiskrobezpiecznymi z następującą uwagą: „Obwody nieiskrobezpieczne zabezpieczone pokrywą z ochroną IP30” mogą być otwierane również wtedy, gdy są pod napięciem!

6.2.1 Otwieranie i zamykanie pokrywy obudowy

Otwieranie pokrywy obudowy

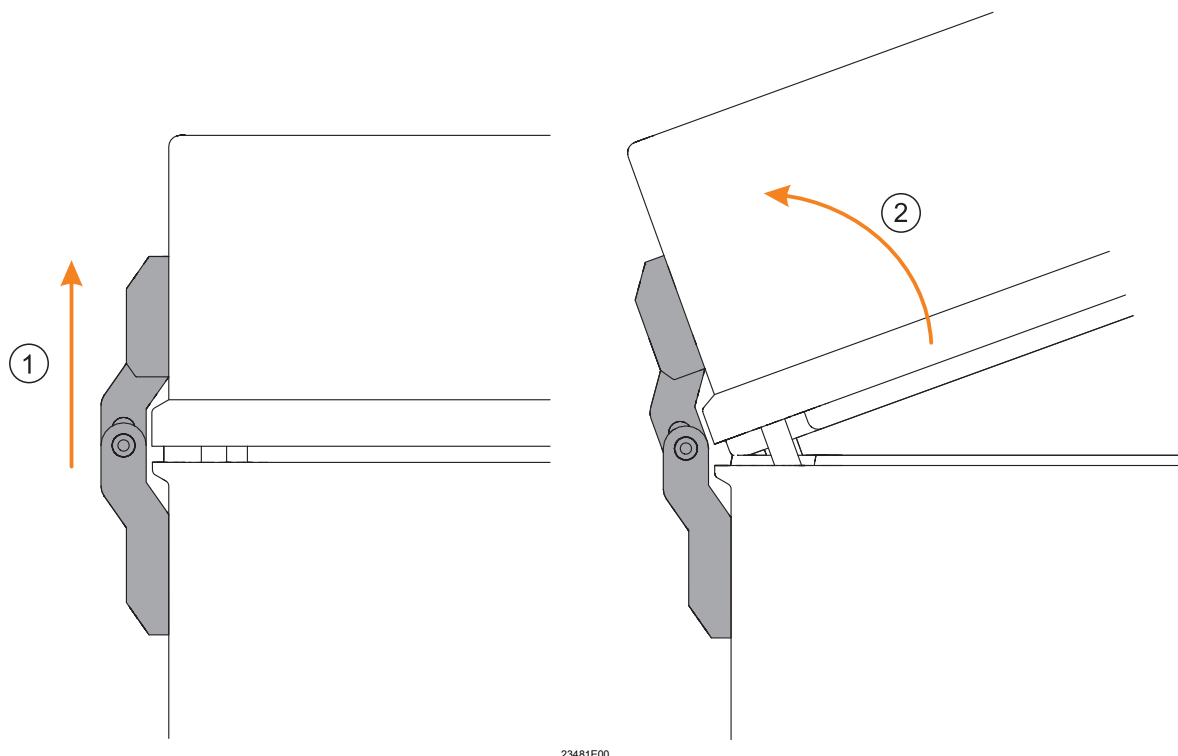
! **OSTRZEŻENIE! Niebezpieczeństwo wybuchu na skutek uszkodzenia uszczelnienia!**
 Nieprzestrzeganie niniejszych informacji może prowadzić do poważnych obrażeń ciała lub śmierci.

- ▶ Upewnić się, że uszczelki i systemy uszczelniające są czyste i nieuszkodzone.

bez zawiasów:

- ▶ Poluzować (niewypadające) śruby w pokrywie obudowy.
- ▶ Ostrożnie otworzyć lub zdjąć pokrywę obudowy.
- ▶ Mocno położyć pokrywę obudowy, tak aby powierzchnie uszczelniające były skierowane do góry.

z zawiasami:



- ▶ Poluzować (niewypadające) śruby w pokrywie obudowy.
- ▶ Podnieść pokrywę obudowy i przechylić nad zawiasem.
- ▶ Nie otwierać pokrywy obudowy więcej niż 180°.

Zamykanie pokrywy obudowy

bez zawiasów:

- ▶ Ostrożnie nałożyć pokrywę obudowy na obudowę.
- ▶ Dokręcić śruby pokrywy z podanym momentem dokręcania (patrz rozdział „Dane techniczne”).

z zawiasami:

- ▶ Obrócić pokrywę obudowy nad zawiasem na obudowę i założyć ją prosto.
- ▶ Umieścić śruby pokrywy w otworach na śruby i dokręcić je z podanym momentem dokręcania (patrz rozdział „Dane techniczne”).

6.2.2 Podłączanie przewodów

- ▶ Należy zapewnić standardowe odległości od obwodów prądowych Ex e do obwodów prądowych Ex i (IEC/EN 60079-11).
- ▶ Należy wybrać odpowiednie przewody, które nie przekraczają dopuszczalnego nagrzewania wewnątrz obudowy.
- ▶ Należy przestrzegać zalecanych wartości przekrojów przewodów.
- ▶ Poprowadzić izolację przewodu do zacisków.
- ▶ Uważać, aby podczas zdejmowania izolacji nie uszkodzić przewodu (np. przez nacięcie).
- ▶ Należy profesjonalnie zamontować końcówki przewodów przy pomocy odpowiedniego narzędzia.
- ▶ W przypadku maksymalnego możliwego wyposażenia w zaciski oraz w przewody będące pod napięciem i maksymalnym obciążeniem prądowym: należy upewnić się, że długość przewodu od złącza śrubowego do punktu mocowania nie przekracza długości przekątnej obudowy.

6.2.3 Przyłącze przewodu ochronnego

Podczas podłączania przewodu ochronnego należy zawsze przestrzegać następujących zasad:

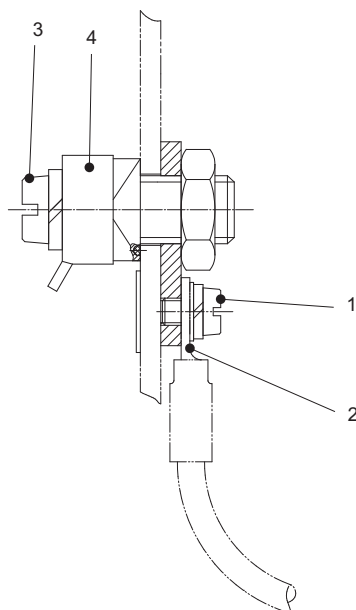
- ▶ Zawsze podłączać przewód ochronny.
- ▶ Używać końcówek kablowych do podłączenia zewnętrznego przewodu ochronnego.
- ▶ Układać przewód ochronny stabilnie i blisko obudowy.
- ▶ Wszelkie niez izolowane, niebędące pod napięciem części metalowe należy włączyć w układ przewodu ochronnego.
- ▶ Przewody neutralne jako będące pod napięciem należy odpowiednio ułożyć.

i Dane dotyczące połączenia wyrównawczego (PA) oraz uziemienia (PE) dla obwodów iskrobezpiecznych należy odczytać z dokumentacji odpowiedniego urządzenia. Nieaktywne elementy metalowe są izolowane zgodnie z normą EN 61439-1/IEC 61641 i nie są połączone z obwodem PE.

Przewód ochronny dla przekroju przewodu do 10 mm²

przyłącze wewnętrzne

przyłącze zewnętrzne



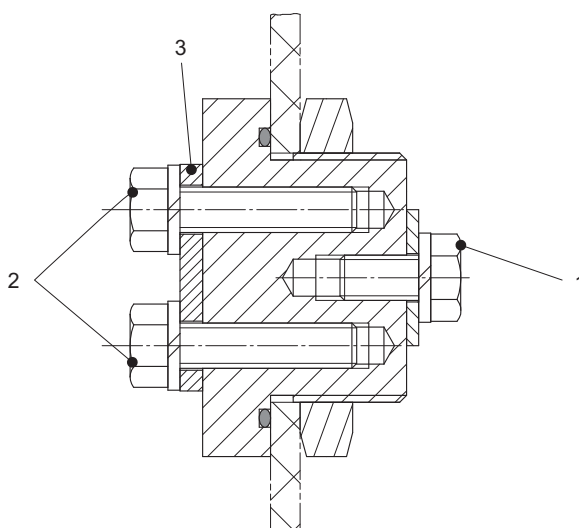
07871E00

- ▶ Odkręcić śrubę z łbem płaskim (1).
- ▶ Zamocować końcówkę kabla PE (2) za pomocą śruby z łbem płaskim (1).
- ▶ Poluzować śrubę z łbem płaskim (3).
- ▶ Zamocować przewód pod płytą zaciskową (4).
- ▶ Dokręcić śrubę z łbem płaskim (3).
- ▶ Dokręcić śrubę z łbem płaskim (3), używając momentu dokręcania 4,5 Nm.
- ▶ Dokręcić nakrętkę M10 momentem dokręcania 23 Nm.

Przewód ochronny dla przekroju przewodu do 16 mm²

przyłącze wewnętrzne

przyłącze zewnętrzne



07872E00

- ▶ Zamocować zewnętrzny przewód połączeniowy PE pod płytą zaciskową (3) do śrub sześciokątnych (2).
- ▶ Zamocować wewnętrzny przewód połączeniowy PE z końcówką kablową do śrub sześciokątnych (1).
- ▶ Dokręcić śrubę z łbem sześciokątnym (1 i 2) momentem dokręcania 4,7 Nm.
- ▶ Dokręcić nakrętkę M33 momentem dokręcania 20 Nm.

6.2.4 Okablowanie

Okablowanie wewnętrzne

Należy określić minimalne przekroje przewodów zgodnie z oczekiwanym znamionowym prądem roboczym.

Okablowanie zewnętrzne

- ▶ Wprowadzić przewód przez przepust w obudowie.
- ▶ Upewnić się, że średnica przewodu odpowiada przekrojowi zacisku przepustów przewodowych.
- ▶ Dokręcić nakrętkę sześciokątną przepustu przewodowego. Upewnić się przy tym, że jest zapewniona szczelność obudowy oraz odciążanie naprężeń rozciągających w miejscach łączenia.
- ▶ Momenty dokręcenia odczytać z instrukcji obsługi komponentów.

Podłączenie elektryczne

- ▶ Otworzyć obudowę.
- ▶ Przewody przyłączeniowe należy układać w taki sposób, aby nie przekraczać dopuszczalnych minimalnych promieni gięcia.
- ▶ Usunąć luźne kawałki metalu, zanieczyszczenia i pozostałości wilgoci.
- ▶ Zamknąć starannie obudowę.
- ▶ Zamontować zabezpieczenie przeciwdotykowe.
- ▶ Nastawić urządzenia wyzwalające na odpowiednie wartości zadane.

6.2.5 Zabezpieczenie wstępne

- ▶ Instalację należy zabezpieczyć określonym wstępnym zabezpieczeniem elektrycznym.
- ▶ Prąd zwarciovowy w sieci (na przyłączy) musi być dostatecznie duży, aby zapewnić niezawodne zadziałanie bezpiecznika.

7 Uruchamianie

Przed uruchomieniem należy przeprowadzić następujące etapy kontroli:

- ▶ Sprawdzić urządzenie pod kątem uszkodzeń.
- ▶ Sprawdzić prawidłowość wykonania montażu i instalacji. Przy czym należy sprawdzić, czy wszystkie osłony i ścianki działowe przy elementach pod napięciem są na miejscu i zamocowane.
- ▶ Upewnić się, że wszystkie otwory w obudowie są uszczelnione zatwierdzonymi komponentami. Wymienić odpowiednie zabezpieczenie przed pyłem i transportem (taśma samoprzylepna lub zaślepki z tworzywa sztucznego), używając odpowiednio certyfikowanych komponentów.
- ▶ Upewnić się, że uszczelki i systemy uszczelniające są czyste i nieuszkodzone.
- ▶ W razie potrzeby usunąć obce przedmioty z urządzenia.
- ▶ W razie potrzeby wyczyścić komorę łączeniową.
- ▶ Sprawdzić, czy zostały spełnione wszystkie zalecane momenty dokręcania.

8 Utrzymanie, konserwacja i naprawa

- ▶ Należy przestrzegać obowiązujących krajowych norm i przepisów właściwych dla kraju użytkowania, np. IEC/EN 60079-14, IEC/EN 60079-17, IEC/EN 60079-19.

8.1 Utrzymanie

W uzupełnieniu do przepisów krajowych należy sprawdzić następujące punkty:

- stabilne osadzenie zamontowanych przewodów,
- pęknięcia i inne widoczne uszkodzenia na urządzeniu,
- zachowanie dopuszczalnych temperatur,
- mocne osadzenie mocowań,
- zapewnienie użytkowania zgodnego z przeznaczeniem.

8.2 Konserwacja

- ▶ Poddawać urządzenie konserwacji zgodnie z obowiązującymi przepisami krajowymi i instrukcjami dotyczącymi bezpieczeństwa w niniejszej instrukcji obsługi (rozdział „Bezpieczeństwo”).

8.3 Naprawa

- ▶ Naprawy urządzenia powinny być wykonywane tylko przy użyciu oryginalnych części zamiennych oraz po konsultacji z firmą R. STAHL.

9 Odsyłanie urządzenia

- ▶ Odsyłanie lub pakowanie urządzenia wykonywać wyłącznie po wcześniejszym uzgodnieniu z firmą R. STAHL! W tym celu należy skontaktować się z odpowiedzialnym przedstawicielem firmy R. STAHL.

Biuro obsługi klienta firmy R. STAHL przyjmuje zwroty w przypadku konieczności przeprowadzenia naprawy lub serwisowania.

- ▶ Należy skontaktować się osobiście z biurem obsługi klienta.

lub

- ▶ Za pośrednictwem strony internetowej r-stahl.com.
- ▶ Wybrać opcje: „Support” (Pomoc techniczna) > „RMA” (Formularz RMA) > „RMA-REQUEST” (Zażądaj certyfikatu RMA).
- ▶ Wypełnić i wysłać formularz.
Zostanie automatycznie przesłany e-mail z certyfikatem RMA.
Należy wydrukować ten plik.
- ▶ Wysłać urządzenie wraz z certyfikatem RMA w opakowaniu do firmy R. STAHL Schaltgeräte GmbH (adres patrz rozdział 1.1).

10 Czyszczenie

- ▶ Sprawdzać urządzenie pod kątem uszkodzeń przed i po czyszczeniu.
W przypadku stwierdzenia uszkodzenia natychmiast wycofać urządzenie z eksploatacji.
- ▶ Urządzenia w obszarach zagrożonych wybuchem mogą być czyszczone wyłącznie wilgotną ściereczką, aby uniknąć naładowania elektrostatycznego.
- ▶ W przypadku czyszczenia na mokro: należy używać wody lub delikatnych środków czyszczących, niepowodujących zarysowań.
- ▶ Nie używać żrących środków czyszczących ani rozpuszczalników.
- ▶ Nigdy nie należy czyścić urządzenia silnym strumieniem wody, np. myjką ciśnieniową.

11 Utylizacja

- ▶ Przestrzegać krajowych i lokalnych przepisów oraz ustawowych przepisów dotyczących utylizacji.
- ▶ Materiały należy sortować do recyklingu.
- ▶ Należy zapewnić przyjazną dla środowiska utylizację wszystkich komponentów zgodnie z przepisami prawnymi.

PL

12 Akcesoria i części zamienne

UWAGA! Nieprawidłowe działanie lub uszkodzenie urządzenia spowodowane użyciem nieoryginalnych podzespołów.

Nieprzestrzeganie może prowadzić do szkód materialnych.

- ▶ Należy używać wyłącznie oryginalnych akcesoriów i oryginalnych części zamiennych firmy R. STAHL Schaltgeräte GmbH (patrz Arkusz danych).

13 Załącznik A

13.1 Dane techniczne

Ochrona przeciwwybuchowa

Globalna (IECEX)

Gaz i pył	IECEX PTB 06.0090 Ex db eb ia [ia Ga] ib [ib] mb op pr [op is Ga] q IIC T6, T5, T4, T3 Gb Ex [ia Da] [ib] [op is Da] tb IIIC T80 °C, T95 °C, T130 °C, T135 °C Db
-----------	--

Europa (ATEX)

Gaz i pył	PTB 01 ATEX 1024 ⊕ II 2(1) G Ex db eb ia [ia Ga] ib [ib] mb op pr [op is Ga] q IIC T6, T5, T4, T3 Gb ⊕ II 2(1) D Ex [ia Da] [ib] [op is Da] tb IIIC T80 °C, T95 °C, T130 °C, T135 °C Db
-----------	---

Certyfikaty i dopuszczenia

Świadectwa	IECEX, ATEX
------------	-------------

Dane techniczne

Dane elektryczne

Znamionowe napięcie robocze	maks. 1100 V AC/DC (w zależności od typu zacisków i zastosowanych podzespołów przeciwwybuchowych)
Znamionowy prąd roboczy	maks. 630 A (w zależności od typu zacisków i zastosowanych podzespołów przeciwwybuchowych)
Przekrój znamionowy	maks. 240 mm ² (w zależności od typu zacisków i zastosowanych podzespołów przeciwwybuchowych)

Warunki otoczenia

Temperatura otoczenia	-60°C ... +100°C (w zależności od zastosowanych podzespołów przeciwwybuchowych) (Temperatura przechowywania odpowiada temperaturze otoczenia)
-----------------------	--

Dane mechaniczne

Stopień ochrony	IP66 zgodnie z normą IEC/EN 60529
Materiał	
Obudowa	Żywica poliestrowa, wzmocniona włóknem szklanym, ciemnoszary, odpowiednik RAL 7024 Udarność ≥ 7 J Opór powierzchniowy $\leq 10^9 \Omega$ Trudnopalny zgodnie z normą IEC/EN 60695, UL 94, ASTM D635
Uszczelnienie	Standardowe: silikon, komórkowy Niestandardowe: PU, komórkowy (-20 ... +80°C)
Zamknięcie pokrywy	z zabezpieczonymi przed zgubieniem wkrętami M6 ze stali szlachetnej z łbem z nacięciem płasko-krzyżowym (moment dokręcania: 4,5 Nm)
Zaciski	Moment dokręcania: zgodnie ze specyfikacjami producenta zacisków szeregowych

Montaż / instalacja

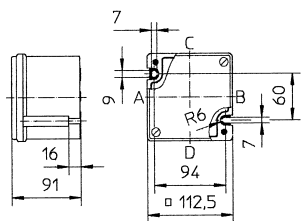
Złącze	Na zamówienie, bezpośrednio do wbudowanych urządzeń lub do zacisków szeregowych. Znamionowe napięcie robocze, znamionowy prąd roboczy, znamionowy przekrój zależą od rodzaju zastosowanego zacisku i podzespołów przeciwwybuchowych.
--------	---

Więcej danych technicznych, patrz r-stahl.com.

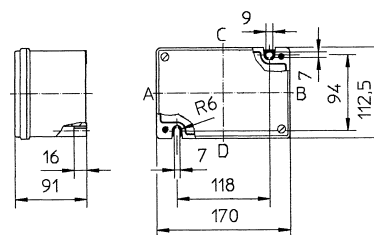
14 Załącznik B

14.1 Wymiary / wymiary montażowe

Rysunki wymiarowe (wszystkie wymiary w mm [cale]) –
Zastrzega się prawo wprowadzania zmian



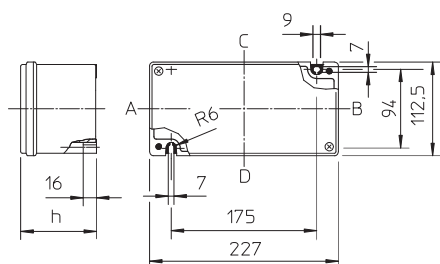
8146/03.



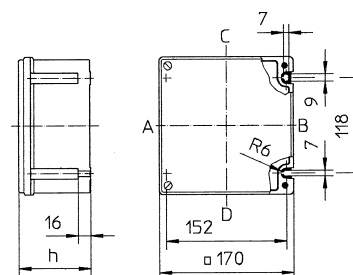
04180E00

8146/04.

03179E00



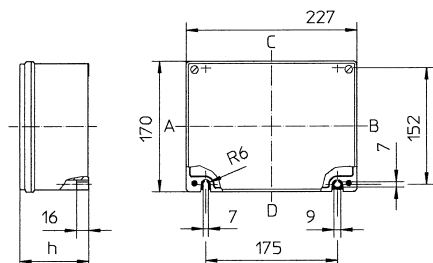
8146/24.



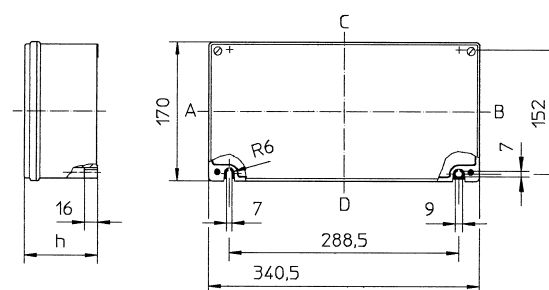
03883E00

8146/05.

04303E00



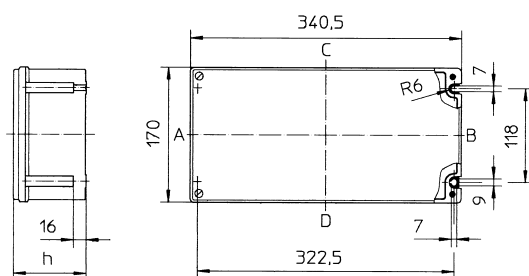
8146/06.



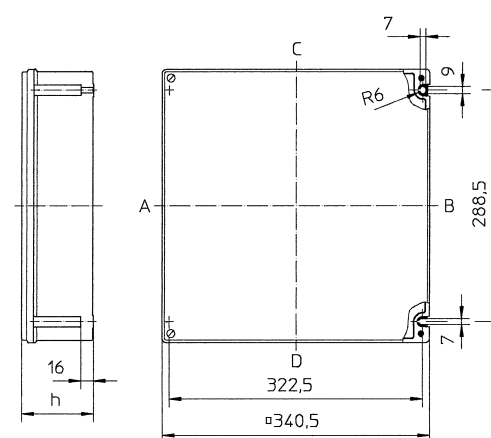
04304E00

8146/07.

04305E00



8146/S7.

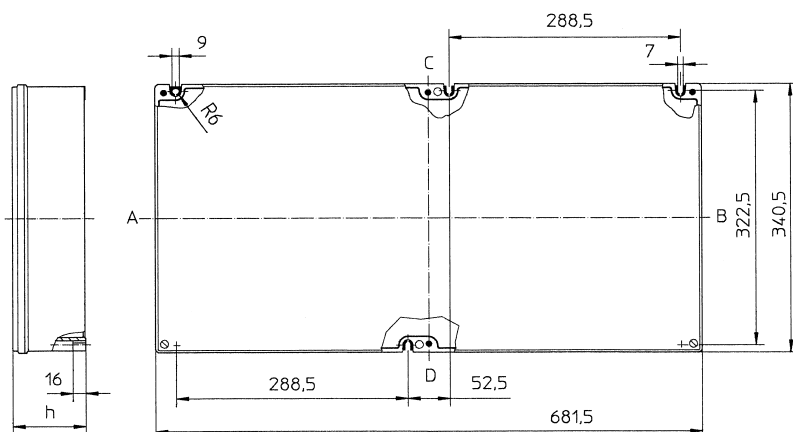


04306E00

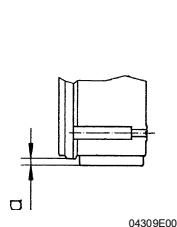
8146/08.

04307E00

**Rysunki wymiarowe (wszystkie wymiary w mm [cale]) –
Zastrzega się prawo wprowadzania zmian**



04308E00

8146/.09.

04309E00

Grubość kołnierza	Wymiar a	Obudowa	Wysokość obudowy h				
			8146/...1 91 mm [3,58]	8146/...2 131 mm [5,16]	8146/...3 150 mm [5,91]	8146/...5 190 mm [7,48]	8146/...6 230 mm [9,06]
2,8 [0,11]	7 [0,28]	8146/.03.	X	–	–	–	–
5,8 [0,23]	10 [0,39]	8146/.04.	X	–	–	–	–
		8146/.24.	X	X	–	–	–
		8146/.05.	X	X	–	–	–
		8146/.06.	X	X	–	–	–
		8146/.07.	X	X	X	X	–
		8146/.S7.	X	–	X	–	–
		8146/.08.	X	X	X	X	X
		8146/.09.	X	X	X	X	–

Dodatkowe wymiary do
montażu kołnierzowego

X ... dostępna wersja

EU Konformitätserklärung
EU Declaration of Conformity
Déclaration de Conformité UE




R. STAHL Schaltgeräte GmbH • Am Bahnhof 30 • 74638 Waldenburg, Germany
 erklärt in alleiniger Verantwortung, *declares in its sole responsibility, déclare sous sa seule responsabilité,*

dass das Produkt: **Steuer- und Verteilerkasten**
that the product: *Control and Distribution box*
que le produit: *Equipement de commande et de dérivation*

Typ(en), type(s), type(s): **8146/5***.***

mit den Anforderungen der folgenden Richtlinien und Normen übereinstimmt.
is in conformity with the requirements of the following directives and standards.
est conforme aux exigences des directives et des normes suivantes.

Richtlinie(n) / Directive(s) / Directive(s)		Norm(en) / Standard(s) / Norme(s)
2014/34/EU	ATEX-Richtlinie	EN IEC 60079-0:2018
2014/34/EU	<i>ATEX Directive</i>	EN 60079-1:2014
2014/34/UE	<i>Directive ATEX</i>	EN 60079-5:2015
		EN IEC 60079-7:2015 + A1:2018
		EN 60079-11:2012
		EN 60079-18:2015 + A1:2017
		EN 60079-28:2015
		EN 60079-31:2014

Kennzeichnung, marking, marquage: **II 2(1) G Ex db eb ia [ia Ga] ib [ib Gb] mb**
 **op pr [op is Ga] q IIA, IIB, IIC T6...T3 Gb** **CE0158**
II 2(1) D Ex [ia Da] [ib Db] [op is Da] tb IIIA, IIB, IIC T80 °C...T135 °C Db

EU Baumusterprüfbescheinigung: **PTB 01 ATEX 1024**
EU Type Examination Certificate: *(Physikalisch-Technische Bundesanstalt,*
Attestation d'examen UE de type: *Bundesallee 100, 38116 Braunschweig, Germany, NB0102)*

Produktnormen nach Niederspannungsrichtlinie:		EN 61439-1:2011
<i>Product standards according to Low Voltage Directive:</i>		EN 61439-2:2011
<i>Normes des produit pour la Directive Basse Tension:</i>		
2014/30/EU	EMV-Richtlinie	EN 61439-1:2011
2014/30/EU	<i>EMC Directive</i>	EN 61439-2:2011
2014/30/UE	<i>Directive CEM</i>	
2011/65/EU	RoHS-Richtlinie	EN IEC 63000:2018
2011/65/EU	<i>RoHS Directive</i>	
2011/65/UE	<i>Directive RoHS</i>	

Waldenburg, 2021-11-15

Ort und Datum
Place and date
Lieu et date

i.V. 
Holger Semrau
Leiter Entwicklung Schaltgeräte
Director R&D Switchgear
Directeur R&D Appareillage

i.V. 
Jürgen Freimüller
Leiter Qualitätsmanagement
Director Quality Management
Directeur Assurance de Qualité