



HU

Vezérlőszekrény, vezérlés és elosztó

8146/5 sorozat

– Őrizze meg későbbi felhasználás céljára! –



Tartalomjegyzék

1	Általános adatok	3
1.1	Gyártó	3
1.2	Az üzemeltetési útmutató használata	3
1.3	További dokumentumok.....	3
1.4	Szabványoknak és előírásoknak megfeleléség	3
2	A jelek magyarázata	4
2.1	Jelek az Üzemeltetési útmutatóban	4
2.2	A berendezésen látható jelek.....	4
3	Biztonság	5
3.1	Rendeltetésszerű használat.....	5
3.2	A személyzet szakképesítése.....	5
3.3	Fennmaradó kockázatok.....	6
4	Szállítás és tárolás.....	8
5	Termékkiválasztás, tervezés és módosítás	9
5.1	További furatok	10
5.2	Külső illesztési alkatrészek (vezetékbevezetések, záródugók, klíma csonkok).....	11
6	Szerelés és telepítés.....	12
6.1	Szerelés és leszerelés	12
6.2	Telepítés	13
7	Üzembe helyezés	17
8	Állagmegóvás, karbantartás, javítás	18
8.1	Állagmegóvás	18
8.2	Karbantartás	18
8.3	Javítás.....	18
9	Visszaküldés	18
10	Tisztítás.....	19
11	Ártalmatlanítás.....	19
12	Tartozékok és cserealkatrészek	19
13	A melléklet	20
13.1	Műszaki adatok.....	20
14	B melléklet	21
14.1	Méretadatok/rögzítési méretek	21

1 Általános adatok

1.1 Gyártó

R. STAHL Schaltgeräte GmbH
Am Bahnhof 30
74638 Waldenburg
Németország

Tel.: +49 7942 943-0
Fax: +49 7942 943-4333
Internet: r-stahl.com
E-mail: info@r-stahl.com

1.2 Az üzemeltetési útmutató használata

- ▶ Használat előtt olvassa el figyelmesen az üzemeltetési útmutatót, különös tekintettel a biztonsági utasításokra.
- ▶ Vegye figyelembe valamennyi kísérő dokumentumot (lásd még 1.3. fejezet).
- ▶ Őrizze meg az Üzemeltetési útmutatót a berendezés élettartama alatt.
- ▶ Biztosítsa, hogy a kezelő és karbantartó személyzet az Üzemeltetési útmutatóhoz bármikor hozzáférhessen.
- ▶ Az Üzemeltetési útmutatót mindig adják át a berendezés következő tulajdonosának, illetve használójának.
- ▶ Az R. STAHL cégtől kapott minden kiegészítéssel frissítse az Üzemeltetési útmutatót.

Azonosító szám: 282522 / 8146697300
Publikációs szám: 2023-03-23·BA00·III·hu·10

Az eredeti Üzemeltetési útmutató a német nyelvű kiadás.
Minden jogi ügyben ez a jogilag kötelező érvényű.

1.3 További dokumentumok

- Adatlap
- EU típusvizsgálati tanúsítvány
- „Földelési részegység” szerelési útmutató
- Mérnöki dokumentumok
- A szerelési alkatrészek és tömítések gyártóinak használati és üzemeltetési útmutatói
- Az illesztési és szerelési alkatrészek EU megfelelőségi nyilatkozatai
- A robbanásveszélyes légkörben való használatra vonatkozó nemzeti információk és dokumentumok (lásd még 1.4 fejezet)

Dokumentumok egyéb nyelveken, lásd r-stahl.com.





1.4 Szabványoknak és előírásoknak megfelelés

- Az IECEx, ATEX, EU megfelelőségi nyilatkozatok és az egyéb nemzeti tanúsítványok és dokumentumok a következő linkről tölthetők le:
<https://r-stahl.com/en/global/support/downloads/>
Az alkalmazástól függően lehetnek további robbanásveszélyességre vonatkozó információk is mellékelve.
- Az IECEx innen is: <https://www.iecex.com/>




HU

2 A jelek magyarázata

2.1 Jelek az Üzemeltetési útmutatóban

Jel	Jelentés
	Tudnivaló a könnyebb munkához
 VESZÉLY!	Olyan veszélyes helyzet, mely súlyos, vagy maradandó károsodással járó, illetve akár halálos kimenetelű sérülésekhez is vezethet, amennyiben a biztonsági előírásokat nem tartják be.
 FIGYELEM!	Olyan veszélyes helyzet, mely súlyos sérülésekhez vezethet, amennyiben a biztonsági előírásokat nem tartják be.
 VIGYÁZAT!	Olyan veszélyes helyzet, mely könnyű sérülésekhez vezethet, amennyiben a biztonsági előírásokat nem tartják be.
TUDNIVALÓ!	Olyan veszélyes helyzet, mely anyagi kárhoz vezethet, amennyiben a biztonsági előírásokat nem tartják be.

2.2 A berendezésen látható jelek

Jel	Jelentés
 0158 <small>05584E00</small>	EK azonosítás a mindenkori hatályos irányelv értelmében.
 <small>02198E00</small>	A berendezés a jelölés szerinti robbanásveszélyes környezetre vonatkozó tanúsítással rendelkezik.
 <small>11048E00</small>	Biztonsági tudnivalók, amelyekről feltétlenül tudnia kell: Az ilyen jelölésű berendezéseknél feltétlenül be kell tartani az Üzemeltetési útmutatóban szereplő adatokat és a biztonságra vonatkozó utasításokat!

3 Biztonság

A berendezést a legújabb technika szerint, elismert biztonságtechnikai szabályok betartásával gyártották. Mindazonáltal, használatuk során felléphetnek a felhasználó vagy harmadik felek életét veszélyeztető, illetve a berendezést, a környezetet és vagyontárgyakat károsító körülmények.

- ▶ A berendezést csakis
 - sértetlen állapotban szabad használni,
 - rendeltetésének megfelelően, a biztonság és veszélyek tudatában
 - valamint a jelen Üzemeltetési útmutató betartásával

3.1 Rendeltetészerű használat

A 8146/5 vezérlőszekrények, vezérlések és elosztók szerelési alkatrészeikkel együtt a villamos energia vezérlésére, kapcsolására és elosztására szolgálnak. Ezek robbanásvédelemmel rendelkező felszerelések, amelyeket az 1. és 2., valamint 21. és 22. zónába tartozó robbanásveszélyes területen történő használatra engedélyeztek. Helyhez kötötten kell őket felszerelni.

A rendeltetészerű használatához hozzátartozik az Üzemeltetési útmutató és a kísérő dokumentumok, így például adatlapok betartása. A vezérlőszekrények, vezérlés és elosztó minden más használata rendeltetésellenes.

3.2 A személyzet szakképesítése

A jelen Üzemeltetési útmutatóban leírt tevékenységekhez megfelelő képzéssel rendelkező szakemberek szükségesek. Különösen vonatkozik ez a következő típusú munkákra:

- termékkiválasztás, tervezés és módosítás;
- a berendezés szerelése/leszerelése;
- telepítés;
- üzembe helyezés;
- állagmegóvás, javítás és tisztítás.

Az ilyen munkákat végző szakszemélyzetnek ismernie kell a vonatkozó nemzeti szabványokat és előírásokat is.

A robbanásveszélyes területeken végzendő munkálatokhoz további ismeretek szükségesek! Az R. STAHL a következő szabványok által leírt tudásszintet ajánlja:

- IEC/EN 60079-14 (Villamos berendezések tervezése, kiválasztása és kivitelezése)
- IEC/EN 60079-17 (Villamos berendezések tesztelése és állagmegóvása)
- IEC/EN 60079-19 (Berendezések javítása, nagyjavítása és regenerálása)

3.3 Fennmaradó kockázatok

3.3.1 Robbanásveszélyesség

Robbanásveszélyes területeken a robbanásveszély nem zárható ki teljesen annak ellenére, hogy a berendezés a legmodernebb technikával készült.

- ▶ A robbanásveszélyes területeken kivitelezendő munkafázisok esetén mindig a lehető legnagyobb körültekintéssel járjon el!

A lehetséges veszélyes körülmények („fennmaradó kockázatok”) az alábbi okoknak tulajdoníthatók:

Mechanikai károsodás

Szállítása, szerelése, illetve üzembe helyezése során a berendezés összenyomódhat vagy megkarcolódhat, s ezáltal tömítettsége megszűnhet. Az ilyen jellegű károsodások részben vagy egészben megszüntethetők többek között a berendezés robbanásvédelmét. Ez súlyos, akár halálos kimenetelű személyes sérülésekkel járó robbanáshoz vezethet.

- ▶ A berendezés súlyát és maximális terhelhetőségét tartsa szem előtt, adatokat lásd a csomagoláson.
- ▶ A berendezést csakis az eredeti, illetve azzal egyenértékű csomagolásban szállítsa.
- ▶ Használjon alkalmas, azaz a berendezés méretének és súlyának megfelelő szállító- és emelőeszközt, amelyek a berendezés súlyát megbízhatóan elbírnak.
- ▶ Ellenőrizze a csomagolást és a berendezést, nem lépett-e fel károsodás. Minden károsodást haladéktalanul jelenteni kell az R. STAHL cégnek.
- ▶ A berendezést eredeti csomagolásában száraz (párakicsapódástól mentes), rezgéstől védett helyen, stabil pozícióban tárolja.
- ▶ A szerelés során ne károsítsa a burkolatot, a szerelési alkatrészeket és a tömítéseket.

Tűzolt felmelegedés vagy elektrosztatikus töltődés

A berendezés utólagos módosítása, a megengedett feltételeken kívüli használata, illetve a szakszerűtlen tisztítás vagy fényezés/festés nyomán a berendezés erősen felmelegedhet, illetve elektrosztatikusan töltődhet, ami szikraképződéshez vezethet. Ez súlyos, akár halálos kimenetelű személyes sérülésekkel járó robbanáshoz vezethet.

- ▶ A berendezést csakis az előírt üzemi feltételek mellett használja (lásd a jelölést a berendezésen és a „Műszaki adatok” fejezetet). Ha a végzett bővítések a műszaki adatokon kívül esnek, gondoskodni kell az újbóli átvételről (3. fél általi ellenőrzés).
- ▶ A berendezést csakis a gyártóval fényeztesse, illetve vonassa be speciális, vezetőképes festékekkel.
- ▶ A szabadban / időjárásnak kitett helyen üzemeltetett berendezéseket javasolt védőtetővel vagy -fallal ellátni. Rendszeresen ellenőrizze a berendezésen az anyagokban bekövetkező változásokat (műanyag).
- ▶ A készüléket tilos utánfesteni. A kijavításokat a gyártóval végeztesse el.
- ▶ A poliészter-pórszóró burkolatokkal rendelkező berendezéseket ne használja olyan területen, ahol erős elektrosztatikus töltődés megy végbe.
- ▶ Ha műanyag felületre kíván felvinni további öntapadós címkéket, akkor tartsa be az IEC/EN 60079-0 szabvány felületre vonatkozó előírásait.

- ▶ A berendezést csak nedves kendővel tisztítsa.
- ▶ Szereléskor ügyeljen a burkolat és a rögzítőelemek biztonságos földelésére/levezetésére.
- ▶ A szerkezetnek és a védőalkatrészeknek olyannak kell lenniük, hogy normál használati, karbantartási és tisztítási körülmények között elkerülhető legyen az elektrosztatikus feltöltődés okozta gyulladásveszély. Ezt a követelményt az IEC/EN 60079-14 „Sztatikus elektromosság” című szabványban meghatározott lehetőségek valamelyikével kell teljesíteni.

Az IP védelem érintettsége

Szakszerű és maradéktalan telepítés esetén a berendezés a megfelelő típusú IP védelemmel rendelkezik. A berendezés szerkezeti módosítása vagy szakszerűtlen szerelése leronthatja az IP védelem szintjét. Ez súlyos, akár halálos kimenetelű személyes sérülésekkel járó robbanáshoz vezethet.

- ▶ Címkéket (kívül) kizárólag további furatok nélkül szabad elhelyezni.
- ▶ A vezetékek bevezetéséhez csakis a jelen Üzemeltetési útmutató „Termék kiválasztása, tervezése és módosítása”, valamint a „Szerelés” fejezetének utasításait pontosan követve készítsen furatokat. Eltérések vagy bizonytalanság esetén előbb egyeztessen az R. STAHL céggel.
- ▶ A berendezést csakis az előírt szerelési pozícióba szerelje. Erről további részleteket a „Szerelés” fejezet tartalmaz.

Szakszerűtlen telepítés, üzembe helyezés, állagmegóvás vagy tisztítás

Az olyan alapvető munkálatokat, mint például a berendezés telepítése, üzembe helyezése, állagmegóvása és tisztítása, csakis szakképesített személyzet végezheti a vonatkozó nemzeti előírások betartása mellett. Ellenkező esetben a robbanásvédelem megszűnik. Ez súlyos, akár halálos kimenetelű személyes sérülésekkel járó robbanáshoz vezethet.

- ▶ A szerelést, telepítést, üzembe helyezést és állagmegóvást csakis szakképesítéssel és engedéllyel rendelkező személyekre bízza (lásd a 3.2. fejezetet).
- ▶ A berendezésen módosítást csakis a jelen Üzemeltetési útmutató utasításai szerint végezzen. A módosításokat az R. STAHL cég, illetve vizsgálóhely (3. fél általi felülvizsgálat) által távolíttassa el.
- ▶ Állagmegóvási, illetve javítási munkálatokat a berendezésen csakis eredeti cserealkatrésszel végezzen az R. STAHL céggel történt egyeztetés után.
- ▶ A berendezést csak nedves kendővel tisztítsa, kíméletesen, karcoló, súroló hatású és agresszív tisztító- és oldószerek nélkül.
- ▶ A berendezést soha ne tisztítsa erős vízszugárral, például magasnyomású mosóberendezéssel.

3.3.2 Sérülésveszély

Lezuhanó berendezések vagy alkatrészek

A szállítás és szerelés során a nehéz berendezés, illetve alkatrészek lezuhanhatnak, zúzódással súlyos személyi sérüléseket okozhatnak.

- ▶ Szállításkor és szereléskor megfelelő, azaz a berendezés méretével és súlyával arányos szállítási- és segédeszközöket kell használni.
- ▶ A berendezés súlyát és maximális terhelhetőségét tartsa szem előtt, adatokat lásd a szállítási címkén vagy a csomagoláson.
- ▶ A felerősítéshez megfelelő szerelési anyagokat használjon.

Áramütés

Az üzemeltetés és az állagmegóvás során a berendezés időnként nagy feszültség alatt áll, ezért a telepítéskor a berendezést feszültségmentesíteni kell.

A feszültség alatt levő vezetékek megérintése súlyos áramütést és vele járó sérüléseket okozhat az illetőnek.

- ▶ A berendezés csak a „Műszaki adatok” fejezetben megadott belső feszültségről üzemeltethető.
- ▶ Minden áramkört csak az arra alkalmas kapocsra kössön.
- ▶ A készüléket üzem közben, illetve feszültség alatt felnyitni tilos.
- ▶ A földelési részegységnél tartsa be az arra vonatkozó külön szerelési és csatlakoztatási előírásokat, lásd a „Földelési részegység” szerelési utasítást a „További dokumentumok” címszó alatt.

4 Szállítás és tárolás

- ▶ A berendezés szállítását és tárolását végezze körültekintően, a biztonsági utasítások betartásával (lásd a „Biztonság” fejezetet).

5 Termékkiválasztás, tervezés és módosítás



VESZÉLY! A berendezés utólagos, teljes festése robbanásveszélyes!

Ennek figyelmen kívül hagyása súlyos, akár halálos kimenetelű sérülésekhez vezethet.

- ▶ A berendezést ne fesse.
- ▶ A javításokat a gyártóval végeztesse el.



VESZÉLY! Robbanásveszély a berendezés hibás tömítése miatt!

Ennek figyelmen kívül hagyása súlyos, akár halálos kimenetelű sérülésekhez vezethet.

- ▶ Címkéket (kívül) kizárólag további furatok nélkül szabad elhelyezni.
- ▶ A vezetékek bevezetéséhez csakis a jelen fejezet, valamint a 6.1 fejezet utasításait pontosan követve készítsen furatokat. Eltérések vagy bizonytalanság esetén egyeztessen az R. STAHL céggel.
- ▶ A burkolatokat csak olyan megfelelő felszereléssel (például vezeték bevezetések, záródugók, vízelvezető vagy klíma csomók) lássa el, amelyek igazoltan engedélyezettek robbanásveszélyes környezetben való használatra és megfelelnek az IP védelemnek. A jóváhagyott Ex-zónák és IP-értékek a berendezésen fel vannak tüntetve.
- ▶ Tartsa be a szerelési alkatrészek és tömítések gyártóinak használati és üzemeltetési útmutatóit.
- ▶ A nem használt vezeték bevezetéseket a gyúlás elleni védelem szerint engedélyezett záródugókkal kell elzárni.
- ▶ Minden nyílt furatot megfelelő anyaggal tömíteni kell.

A beszerelési feltételek és az adattábla adatainak betartása mellett:

- ▶ Ellenőrizze, hogy van-e előkészítve elegendő vezetékbevezetés. Szükség szerint készítsen további furatokat, lásd az 5.1. fejezetet.
- ▶ Szerelje be a kapcsokat és szükség szerint szerelje fel a szerelési alkatrészeket, lásd az 5.3. fejezetet.

A módosítást mindenekelőtt a végzendő utólagos munkára, illetve a vezérlőszekrények, vezérlés és elosztás utólagos felszerelésére tekintettel kell elvégezni. Ennek során a következő lehetőségek állnak rendelkezésre:

- További furatok kivitelezése a karimás lemezen a megrendelő által
- További furatok kivitelezése a burkolaton a megrendelő által
- Külső illesztési alkatrészek a megrendelő (5.2. fejezet) által
- Belső szerelési alkatrészek beépítése a megrendelő (5.3. fejezet) által

TUDNIVALÓ!

Ennek be nem tartása anyagi károkhoz vezethet.

- ▶ A saját kivitelezésben végzett munkálatok átvételéről a nemzeti előírások szerint kell gondoskodni. Ennek hiányában az átvételt az R. STAHL vállalatnak vagy egy felügyeleti szervnek (3. fél általi felülvizsgálat) (3.3.1. fejezet) kell elvégeznie. Ennek elvégzésére az R. STAHL kérésre megfelelő ajánlatot ad. Ha a munkálatokat az R. STAHL vitezte ki, akkor további átadás nem szükséges.

5.1 További furatok

5.1.1 További furatok kivitelezése a megrendelő által

Általános

- ▶ Alkatrészek utólagos beszereléséhez lásd az 5.2 fejezetet.
- ▶ A komponensek és tömítések kiválasztásához és az alkalmazási hőmérséklethez lásd a berendezésen látható jelöléseket.
- ▶ További furatokat lézerrel vagy stancolással (fúróval, lyukvágóval) készíthet.


Biztonság

- ▶ A berendezést gondosan és csakis a biztonsági utasítások betartásával módosítsa, lásd a „Biztonság” fejezetet.
- ▶ A stancolásnál és a vágásnál figyeljen arra, hogy a burkolat külső felületei szintben és sértetlen (repedésmentes) állapotban maradjanak.
- ▶ A földelésbe vegye bele a fémcsavarokat is.

Projekt tervezés

- ▶ Hasznos felület meghatározása:
Sík felületek esetén a szomszédos sugaraktól, tömítésektől, egyéb alkatrészekről és akadályoktól 10 mm-es biztonsági távolságot számítson.
- ▶ A furatok meghatározásakor figyeljen a szerelési távolságokra is, pl. szerszám, ellenanya számára.
- ▶ Tartsa be az alkatrészek gyártói által megadott információkat.
- ▶ Figyeljen az alap/szerelőlemez helyzetére (az alkatrész ütközése a szerelőlemezzel).
- ▶ A belső réz- vagy karimás lemez burkolathoz vett helyzete:
 - A sárgaréz vagy karimás lemeznek be kell férnie a burkolat használható felületének ablakába.
 - A furatképnek egyeznie kell.

5.2 Külső illesztési alkatrészek (vezetékbevezetések, záródugók, klíma csonkok)

 A furatokat rendszerint gyárilag felszerelték már az alkalmazáshoz előírt komponensekkel.

Ha a beszerelést maga a megrendelő kívánja elvégezni, akkor a burkolatban a nyílásokat gyárilag por- és szállításvédelemmel (figyelmeztető feliratos ragasztószalag vagy műanyag zárókupak) látják el.

5.2.1 Illesztési alkatrészek megrendelő általi felszerelése

Illesztési alkatrészek kiválasztása

A burkolat felszereltségéhez az alábbi illesztési alkatrészek ajánlottak:

Vezetékbevezetés

- fix fektetésű vezetékelnél: Vezeték bevezetések fix fektetésű vezetékhez
- nem fix fektetésű vezetékelnél: Vezeték bevezetések tehermentesítővel.

Lezáró használatlan bevezető nyílásokhoz

- A gyulladás elleni védelem típusának megfelelő záródugókat használjon.

Vízmentesítés és nyomáskiegyenlítés

- Klímacsonkok.

- ▶ A berendezés felszereltségéről körültekintően, a biztonsági előírások betartásával gondoskodjon (lásd a „Biztonság” fejezetet).
- ▶ A komponensek és tömítések kiválasztásához és az alkalmazási hőmérséklethez vegye figyelembe a berendezés adattábláján szereplő adatokat.
- ▶ Számítsa ki a hasznos felületet (ütközőkeret) az illesztési alkatrészekhez, lásd az 5.1. fejezetet.
- ▶ A furat lyukátmérőt a szerelési alkatrész méretéhez, illetve annak tömítéséhez igazítsa.
- ▶ Lehetőleg lapos tömítéssel ellátott illesztési alkatrészeket használjon.
- ▶ Csak olyan szerelési alkatrészeket használjon, amelyek robbanásveszélyes területre bizonyítottan engedélyezettek és az IP védelemnek eleget tesznek. Példa: EU típusvizsgálati tanúsítvány, illetve IECEx megfelelőségi tanúsítvány.
- ▶ Telepítés után gondoskodjon a berendezés gondos tömítéséről. Ehhez vegye figyelembe a nemzeti előírásokat.

HU

6 Szerelés és telepítés

6.1 Szerelés és leszerelés

- ▶ A berendezés szerelését körültekintően és csakis a biztonsági előírások (lásd „Biztonság” fejezet) betartásával végezze.
- ▶ Olvassa el és maradéktalanul tartsa be az alábbi beszerelési feltételeket és szerelési utasításokat.



A szerelés lehetséges közvetlen szereléssel és 8298 konzolrendszerrel.
A konzolrendszerrel történő felszerelés csak a 8146/.7., 8146/.8. és 8146/.9 burkolatok esetén lehetséges.

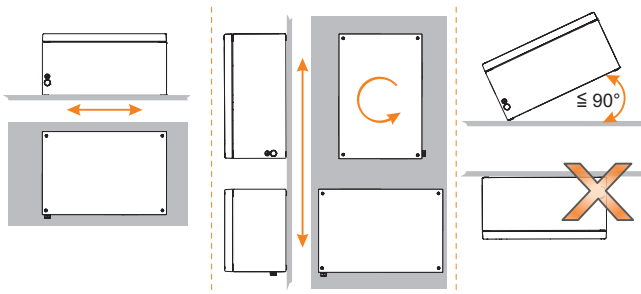
6.1.1 Használati pozíció



VESZÉLY! Robbanásveszély a készülék hibás telepítése miatt!

Ennek figyelmen kívül hagyása súlyos, akár halálos kimenetelű sérülésekhez vezethet.

- ▶ A berendezést csakis padló- vagy falszerelésben rögzítse, ne fej fölötti vagy álló helyzetben.
- ▶ A berendezést csavarodás mentesen, csak egyenes alátámasztó felületre szerelje.
- ▶ A készülékház irányítását a szerelés módjának vagy a további dokumentációnak megfelelően válassza meg:
 - Független szerelés esetén: Tetszőleges irány
 - Vízszintes szerelés esetén: Fedél felül
 - Függő szerelés/lelőgő fedél nem megengedett!
 - Figyeljen a fedél nyitásához szükséges szabad térre.



16523E00

6.1.2 Környezetfüggő beszerelési feltételek

- ▶ Ha ki van téve az időjárásnak, a robbanásvédett berendezést védőtetővel, illetve védőfallal kell ellátni.
- ▶ A robbanásvédett villamos felszerelést klíma és vízmentesítő csomópontokkal kell ellátni, a vákuumhatás elkerülése érdekében. Ehhez tartsa be a korrekt beszerelési pozíciót, lásd a 6.1.1. fejezetet is.
- ▶ Ne hozzon létre hőhidat (kondenzátum képződésének veszélye). A burkolatot szükség szerint helyezze távolabbra, hogy a kondenzátum képződését a burkolatban minimálisra csökkentse.

6.2 Telepítés

- ▶ A berendezést körültekintően, és csakis a biztonsági útmutatások betartásával („Biztonság” fejezet) telepítse.
 - ▶ Az alább felsorolt telepítési műveleteket a legnagyobb pontossággal hajtsa végre.
- i** Nehezebb körülmények között történő üzemeltetés esetén, így például hajón, vagy erős napsütésben, az adott helytől függően további intézkedéseket kell tenni a megfelelő telepítéshez. Ezzel kapcsolatos további információkért és útmutatásért bátran forduljon az illetékes forgalmazóhoz.



VESZÉLY! Robbanásveszély erős felmelegedés miatt a burkolat belterében!

Ennek figyelmen kívül hagyása súlyos, akár halálos kimenetelű sérülésekhez vezethet.

- ▶ Válasszon alkalmas vezetékot, mely nem lépi túl a megengedett felmelegedést a burkolat belterében.
- ▶ Figyeljen az előírt keresztmetszetekre.
- ▶ Az érvéghüvelyeket szakszerűen vigye fel.



A villamos telepítéshez szükséges műszaki részleteket/adatokat az alábbi dokumentumok tartalmazzák:

- ▶ Jelen Üzemeltetési útmutató „Műszaki adatok” fejezete
- ▶ A kapcsok gyártói dokumentációja és adatlapjai
- ▶ A beépített berendezések dokumentációja és adatlapjai (például adatok a potenciálkiegyenlítésről, potenciál földről és gyújtószikramentes áramkörök)



Az „IP30 burkolattal védett nem gyújtószikramentes áramkörök” megjegyzéssel ellátott gyújtószikramentes és nem gyújtószikramentes áramkörökkel rendelkező készülékek feszültség alatt is felnyithatók!

6.2.1 A burkolat fedelének nyitása és zárása

A burkolat fedelének nyitása



FIGYELEM! A sérült tömítés robbanásveszélyes!

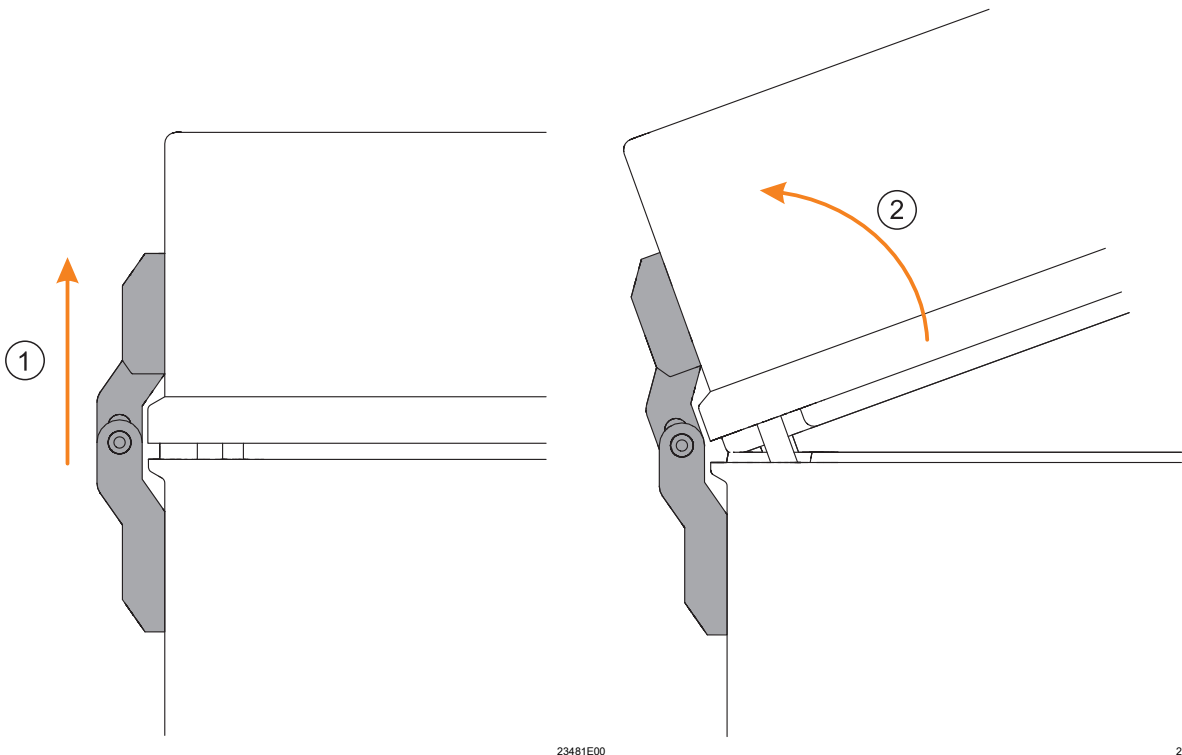
Figyelmen kívül hagyása súlyos, vagy halálos sérülésekhez vezethet.

- ▶ Biztosítsa, hogy a tömítések, tömítőrendszerek sértetlenek és tiszták legyenek.

csuklópánt nélkül:

- ▶ Lazítsa meg a csavarokat (el nem vesző) a burkolatfedélen.
- ▶ Elővigyázatosan nyissa, illetve vegye le a burkolat fedelét.
- ▶ A burkolatfedelet a tömített felületével felfelé biztonságosan helyezze le.

csuklópánttal:



- ▶ Lazítsa meg a csavarokat (el nem vesző) a burkolatfedélen.
- ▶ Emelje fel a burkolatfedelet és billentse át a csuklópántnál.
- ▶ A burkolat fedelét ne nyissa ki 180°-n túl.

A burkolat fedelének zárása

csuklópánt nélkül:

- ▶ Elővigyázatosan helyezze fel a készülékházra a fedelet.
- ▶ Rögzítse a fedélcsavarokat a megadott meghúzási nyomatékkal (lásd „Műszaki adatok” fejezet).

csuklópánttal:

- ▶ A fedelet hajtsa a csuklópánttal a burkolatra és helyezze rá egyenesen.
- ▶ Helyezze a fedélcsavarokat a csavarfuratokba és rögzítse őket a megadott meghúzási nyomatékkal (lásd „Műszaki adatok” fejezet).

6.2.2 Vezetécsatlakozás

- ▶ Biztosítsa a szabvány szerinti távolságokat az Ex e áramkörök és az Ex i áramkörök között (IEC EN 60079-11).
- ▶ Válasszon alkalmas vezetékot, mely nem lépi túl a megengedett felmelegedést a burkolat belsejében.
- ▶ Figyeljen a vezetékek előírt keresztmetszetére.
- ▶ A vezetékszigeteléseket vezesse el egészen a kapcsolókig.
- ▶ A szigetelés lecsupaszításakor során ne károsítsa (például bemetszéssel) a vezetékot.
- ▶ Az érvéghüvelyeket szakszerűen vigye fel a megfelelő célszerszámmal.
- ▶ Kapcsokkal és áramvezető vezetékekkel történő maximális feltöltés valamint maximális áramterhelés esetén: figyeljen rá, hogy a vezeték hossza a tömszelencétől a kapocshelyig ne haladja meg a ház átlójának hosszát.

6.2.3 Védővezeték csatlakozás

Védővezeték csatlakoztatásakor elvileg a következőkre kell figyelni:

- ▶ Mindig csatlakoztasson védővezetékot.
- ▶ A védővezeték külső csatlakoztatásához használjon kábelsarut.
- ▶ A védővezetékot a burkolat közelében rögzítve helyezze el.
- ▶ Kössön be a védővezeték rendszerbe minden szigeteletlen, feszültség alatt nem álló fémrészt.
- ▶ Az N vezetékekot feszültség alatt álló vezetökként helyezze el.

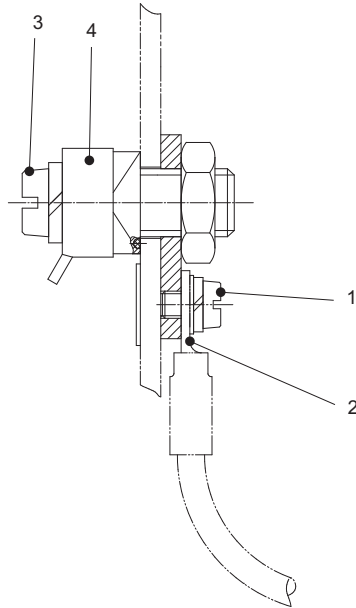
i A gyújtószikramentes áramkör potenciál kiegyenlítésére (PA) és potenciál földelésére (PE) vonatkozó adatokat a hozzátartozó felszerelések dokumentációja tartalmazza. Az inaktív fémrészek az EN 61439-1/IEC 61641 szabvány szerint le vannak választva és nem kapcsolódnak a PE-hez.

HU

Védővezető, ha a vezeték-keresztmetszet legfeljebb 10 mm²

belső csatlakozó

külső csatlakozó



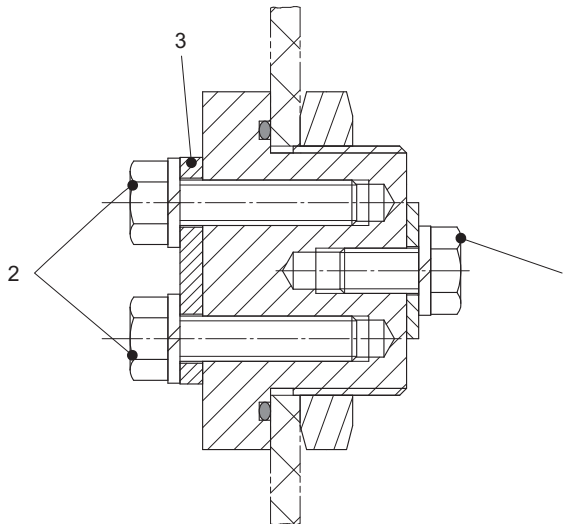
07871E00

- ▶ Csavarozza ki a lapos fejű csavart (1).
- ▶ Rögzítse a PE kábelsarut (2) a lapos fejű csavarral (1).
- ▶ Lazítsa meg a lapos fejű csavart (3).
- ▶ Rögzítse a vezetékét a szorítólemez alá (4).
- ▶ Húzza rá a lapos fejű csavart (3).
- ▶ A lapos fejű csavart (3) 4,5 Nm meghúzási nyomatékkal húzza meg.
- ▶ Az M10 anyát 23 Nm meghúzási nyomatékkal húzza meg.

Védővezető, ha a vezeték-keresztmetszet legfeljebb 16 mm²

belső csatlakozó

külső csatlakozó



07872E00

- ▶ Rögzítse a külső PE csatlakozóvezetékét a szorítólemez (3) alá, a hatlapfejű csavarokhoz (2).
- ▶ Rögzítse a belső PE csatlakozóvezetékét a kábelsaruval a hatlapfejű csavarokhoz (1).
- ▶ A hatlapfejű csavarokat (1 és 2) 4,7 Nm meghúzási nyomatékkal húzza meg.
- ▶ Az M33 anyát 20 Nm meghúzási nyomatékkal húzza meg.

HU

6.2.4 Kábelezés

Belső kábelezés

A minimális vezető keresztmetszetet a várható névleges üzemi áram alapján határozza meg.

Külső kábelezés

- ▶ Vezesse a csatlakozókábelt a vezetékbevezetéseken keresztül a burkolatba.
- ▶ Győződjön meg arról, hogy a vezetékátmérő megegyezzen a vezeték bevezetések kapocs keresztmetszetével.
- ▶ Húzza meg a vezetékbevezetéseken a hatlapú anyát. Ennek során győződjön meg arról, hogy a burkolat tömítése és a csatlakozási helyek tehermentesítő védelme biztosított.
- ▶ A meghúzási nyomatékokat a komponensek Üzemeltetési útmutatói tartalmazzák.

Villamos csatlakoztatás

- ▶ Nyissa ki a burkolatot.
- ▶ A csatlakozóvezetéseket úgy vezesse, hogy soha ne menjen a megengedett minimális hajlítási sugarak alá.
- ▶ Távolítsa el a szabad fémrészecskéket, szennyeződések és nedvességnomokat.
- ▶ Gondosan zárja a burkolatot.
- ▶ Helyezze fel az érintésvédelmet.
- ▶ Állítsa be az előírt értékre a kioldó készüléket.

HU

6.2.5 Előbiztosíték

- ▶ Biztosítsa a berendezést a megadott villamos előbiztosítókkal.
- ▶ A hálózati helyen (csatlakozási helyen) gondoskodjon elegendő rövidzárlati áramról a biztosíték biztos kioldásához.

7 Üzembe helyezés

Üzembe helyezés előtt végezze el a következő ellenőrzéseket:

- ▶ Ellenőrizze, hogy a berendezés nem károsodott-e.
- ▶ Ellenőrizze a szerelés és telepítés helyes kivitelezését. Ennek során ellenőrizze, hogy minden fedél és válaszfal rendesen rögzítve a helyén legyen a feszültség alatt álló részeknél.
- ▶ Biztosítsa, hogy a burkolaton minden nyílás/furat arra engedélyezett alkatrészekkel le legyen zárva. A gyárilag elhelyezett por- és szállításvédelmet (ragasztószalag vagy műanyag zárókupakok) cserélje le megfelelő tanúsítvánnyal rendelkező komponensekre.
- ▶ Biztosítsa, hogy a tömítések, tömítőrendszerek sértetlenek és tiszták legyenek.
- ▶ Az esetleges idegen testeket távolítsa el.
- ▶ Szükség szerint tisztítsa meg a csatlakozási teret.
- ▶ Ellenőrizze, hogy minden előírt húzónyomatékot betartottak-e.

8 Állagmegóvás, karbantartás, javítás

- ▶ Tartsa be az alkalmazási országban hatályos nemzeti szabványokat és előírásokat, például IEC/EN 60079-14, IEC/EN 60079-17, IEC/EN 60079-19.

8.1 Állagmegóvás

A nemzeti szabályozásokon túlmenően ellenőrizze a következőket:

- Az alákapcsolt vezetékek fix elhelyezkedése
- Repedések és egyéb látható károsodások a berendezésen
- A megengedett hőmérsékletek betartása
- Rögzítések stabilitása
- Biztosítsa a rendeltetésszerű használatot.

8.2 Karbantartás

- ▶ A berendezés karbantartását a hatályos nemzeti előírások és a jelen Üzemeltetési útmutató biztonsági utasításai („Biztonság” fejezet) szerint végezze.

8.3 Javítás

- ▶ A berendezés javítási munkáit csak eredeti cserealkatrésszel végezze, az R. STAHL vállalattal történt egyeztetés után.

HU

9 Visszaküldés

- ▶ A berendezés visszaküldését, illetve csomagolását csak az R. STAHL céggel történt egyeztetés után végezze! Ehhez vegye fel a kapcsolatot az R. STAHL illetékes képviselőjével.

Javítási, illetve szervizelési esetekben történő visszaküldés intézéséhez az R. STAHL ügyfélszolgálatra áll rendelkezésre.

- ▶ Személyesen forduljon az ügyfélszolgálathoz.

vagy

- ▶ Látogasson el az r-stahl.com honlapra.
- ▶ A kiválasztást a „Support” (Támogatás) > „RMA” (RMA űrlap) > „RMA-REQUEST” (RMA tanúsítvány igénylése) menüpont alatt végezze.
- ▶ Töltse ki és küldje el az űrlapot.
E-mailben automatikusan elküldünk Önnek egy RMA-jegyet.
Kérjük, nyomtassa ki a kapott fájlt.
- ▶ A berendezést az RMA-jeggyel együtt küldje el a csomagolásban az R. STAHL Schaltgeräte GmbH vállalatnak (a címet lásd az 1.1. fejezetben).

10 Tisztítás

- ▶ Tisztítás előtt és után ellenőrizze, nincsenek-e károsodások a berendezésen. A károsodott berendezést azonnal üzemén kívül kell helyezni.
- ▶ Az elektrosztatikus feltöltődés elkerülése érdekében a berendezéseket robbanásveszélyes területen csak nedves ronggyal szabad tisztítani.
- ▶ Nedves tisztítás esetén: Használjon vizet, vagy lágy, nem habzó, nem karcoló tisztítószeret.
- ▶ Ne használjon agresszív tisztítószeret, illetve oldószert.
- ▶ A berendezést soha ne tisztítsa erős vízszugárral, például magasnyomású mosóberendezéssel.

11 Ártalmatlanítás

- ▶ Tartsa be az ártalmatlanításról szóló érvényes nemzeti, helyi és törvényi előírásokat.
- ▶ Az anyagokat elkülönítetten kezelje újrafelhasználás céljából.
- ▶ Biztosítsa valamennyi alkatrész környezetbarát ártalmatlanítását a törvényi előírások szerint.

12 Tartozékok és cserealkatrészek

TUDNIVALÓ! A nem eredeti alkatrészek használata a berendezés hibás működését vagy meghibásodását okozhatja.

Ennek be nem tartása anyagi károkhoz vezethet.

- ▶ Csakis az R. STAHL Schaltgeräte GmbH cég eredeti tartozékait és eredeti cserealkatrészeit használja (lásd Adatlap).

HU

13 A melléklet

13.1 Műszaki adatok

Robbanásvédelem

Globális (IECEX)

Gáz és por	IECEX PTB 06.0090 Ex db eb ia [ia Ga] ib [ib] mb op pr [op is Ga] q IIC T6, T5, T4, T3 Gb Ex [ia Da] [ib] [op is Da] tb IIIC T80 °C, T95 °C, T130 °C, T135 °C Db
------------	--

Európa (ATEX)

Gáz és por	PTB 01 ATEX 1024 II 2(1) G Ex db eb ia [ia Ga] ib [ib] mb op pr [op is Ga] q IIC T6, T5, T4, T3 Gb II 2(1) D Ex [ia Da] [ib] [op is Da] tb IIIC T80 °C, T95 °C, T130 °C, T135 °C Db
------------	---

Tanúsítványok és engedélyek

Tanúsítványok	IECEX, ATEX
---------------	-------------

Műszaki adatok

Elektromos adatok

Névleges üzemi feszültség	max. 1100 V AC/DC (az alkalmazott robbanásvédett alkatrészek és a kapocsfajta függvényében)
Névleges üzemi áramerősség	max. 630 A (az alkalmazott robbanásvédett alkatrészek és a kapocsfajta függvényében)
Névleges keresztmetszet	max. 240 mm ² (az alkalmazott robbanásvédett alkatrészek és a kapocsfajta függvényében)

Környezeti feltételek

Környezeti hőmérséklet	-60 ... +100 °C (az alkalmazott robbanásvédett alkatrészeketől függően) (A tárolási hőmérséklet a környezeti hőmérsékletnek felel meg)
------------------------	---

Mechanikai adatok

Védelem típusa	IP66 az IEC/EN 60529 szerint
Anyag	
Burkolat	Poliészter gyanta, üvegszál erősítésű, sötétszürke, RAL 7024 színhez hasonló Ütőszilárdság ≥ 7 J Felületi ellenállás ≤ 10 ⁹ Ω Az IEC/EN 60695, UL 94, ASTM D635 alapján nehezen éghető
Tömítés	Alap kivétel: szilikon, habosított Speciális: PU habosított (-20 ... +80 °C)
Fedélzárás	elvezíthetetlen M6 rozsdamentes acél kombinált hornyos fejű csavarok (Meghúzási nyomaték: 4,5 Nm)
Kapcsok	Meghúzási nyomaték a sorkapocs gyártójának előírásai alapján

Szerelés/telepítés

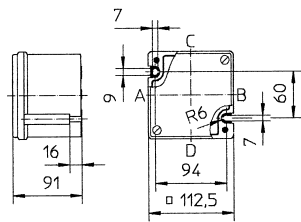
Csatlakoztatás	Megbízástól függően közvetlenül a beépített berendezéshez, vagy a sorkapcsokhoz. A névleges üzemi feszültség, a névleges üzemi áramerősség, a névleges keresztmetszet az alkalmazott kapocstípustól és a robbanásvédett alkatrészeketől függenek.
----------------	--

További műszaki adatok, lásd r-stahl.com.

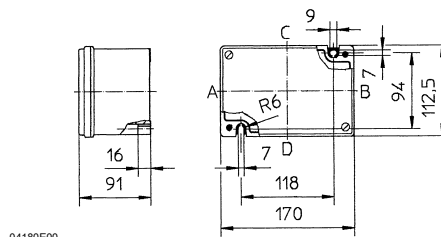
14 B melléklet

14.1 Méretadatok/rögzítési méretek

Méretrajzok (Minden méret mm [hüvelyk] mértékegységben) – Módosítások joga fenntartva



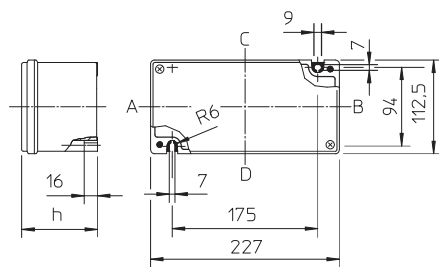
8146/.03.



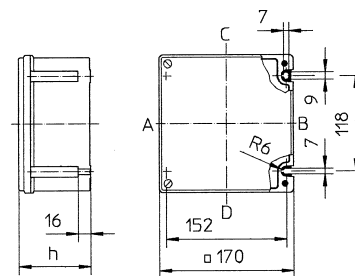
04180E00

8146/.04.

03179E00



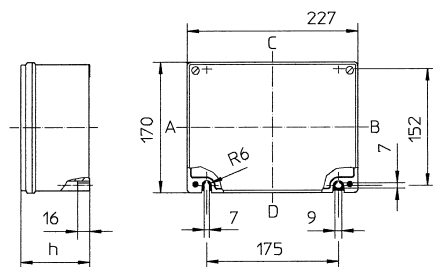
8146/.24.



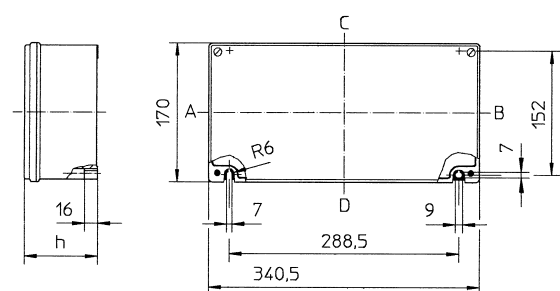
03883E00

8146/.05.

04303E00



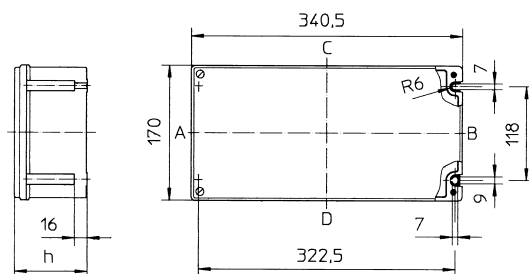
8146/.06.



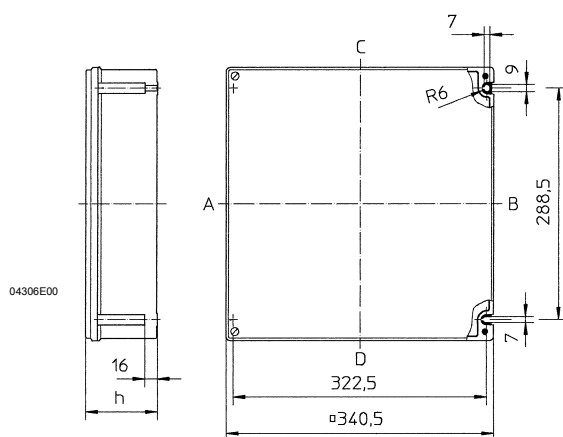
04304E00

8146/.07.

04305E00



8146/.S7.

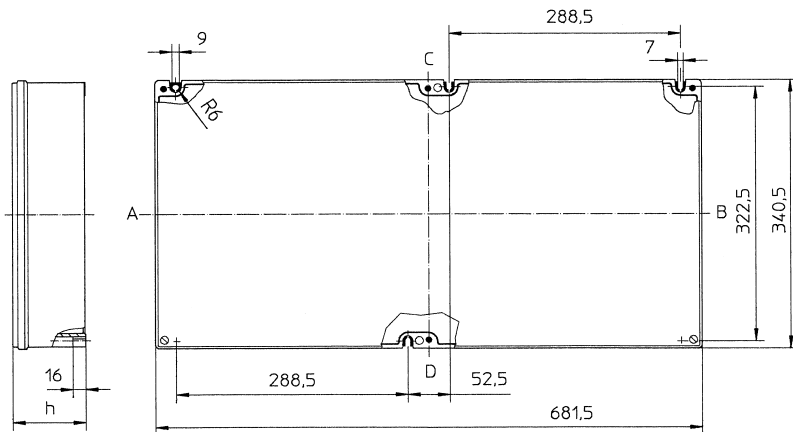


04306E00

8146/.08.

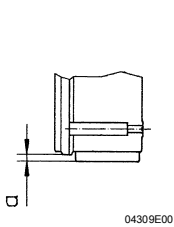
04307E00

Méretrajzok (Minden méret mm [hüvelyk] mértékegységben) – Módosítások joga fenntartva



04308E00

8146/.09.



Perem- vastag- ság	„a” méret
2,8 [0,11]	7 [0,28]
5,8 [0,23]	10 [0,39]

Pluszméret peremes
szerelésnél

Burkolat	Készülék ház magassága, h				
	8146/...1 91 mm [3,58]	8146/...2 131 mm [5,16]	8146/...3 150 mm [5,91]	8146/...5 190 mm [7,48]	8146/...6 230 mm [9,06]
8146/.03.	X	–	–	–	–
8146/.04.	X	–	–	–	–
8146/.24.	X	X	–	–	–
8146/.05.	X	X	–	–	–
8146/.06.	X	X	–	–	–
8146/.07.	X	X	X	X	–
8146/.S7.	X	–	X	–	–
8146/.08.	X	X	X	X	X
8146/.09.	X	X	X	X	–

X ... szállítható kivitel

EU Konformitätserklärung
EU Declaration of Conformity
EU Megfelelőségi nyilatkozat



R. STAHL Schaltgeräte GmbH • Am Bahnhof 30 • 74638 Waldenburg, Germany
erklärt in alleiniger Verantwortung, declares in its sole responsibility, felelőssége tudatában kijelenti,

dass das Produkt:
that the product:
hogy a következő termék:

Steuer- und Verteilerkasten
Control and Distribution box
Vezérlő és elosztó szekrények



Typ(en), type(s), típus(ok):

8146/5*-***

mit den Anforderungen der folgenden Richtlinien und Normen übereinstimmt.
is in conformity with the requirements of the following directives and standards.
megfelel(nek) a következő irányelvek és szabványok követelményeinek.

Richtlinie(n) / Directive(s) / Irányelv(ek)		Norm(en) / Standard(s) / Szabvány(ok)
2014/34/EU	ATEX-Richtlinie	EN IEC 60079-0:2018
2014/34/EU	<i>ATEX Directive</i>	EN 60079-1:2014
2014/34/EU	<i>ATEX irányelv</i>	EN 60079-5:2015
		EN IEC 60079-7:2015 + A1:2018
		EN 60079-11:2012
		EN 60079-18:2015 + A1:2017
		EN 60079-28:2015
		EN 60079-31:2014

Kennzeichnung, marking, jelölések:

II 2(1) G Ex db eb ia [ia Ga] ib [ib Gb] mb
 op pr [op is Ga] q IIA, IIB, IIC T6...T3 Gb
II 2(1) D Ex [ia Da] [ib Db] [op is Da] tb IIIA,
IIIB, IIIC T80 °C...T135 °C Db  **CE0158**

EU Baumusterprüfbescheinigung:
EU Type Examination Certificate:
EU típusvizsgálati tanúsítvány:

PTB 01 ATEX 1024
(Physikalisch-Technische Bundesanstalt,
Bundesallee 100, 38116 Braunschweig, Germany, NB0102)

Produktnormen nach Niederspannungsrichtlinie:
Product standards according to Low Voltage Directive:
Termékszabványok a kisfeszültségi irányelv alapján:

EN 61439-1:2011
EN 61439-2:2011

2014/30/EU **EMV-Richtlinie**
2014/30/EU *EMC Directive*
2014/30/EU *EMV irányelv*

EN 61439-1:2011
EN 61439-2:2011

2011/65/EU **RoHS-Richtlinie**
2011/65/EU *RoHS Directive*
2011/65/EU *RoHS irányelv*

EN IEC 63000:2018

Waldenburg, 2021-11-15

Ort und Datum
Place and date
Hely und Dátum

i.V.


Holger Semrau
Leiter Entwicklung Schaltgeräte
Director R&D Switchgear
Kapcsolószekrény fejlesztés vezetője

i.V.


Jürgen Freimüller
Leiter Qualitätsmanagement
Director Quality Management
Minőségellenőrzési igazgató