



BR

Estação de controle, painel de controle e distribuição

Série 8146/5

– Armazenar para utilização futura! –



Índice

1	Informações Gerais.....	3
1.1	Fabricante.....	3
1.2	Sobre este manual de instruções.....	3
1.3	Outros documentos.....	3
1.4	Conformidade com as normas e regulamentos.....	3
2	Explicação dos símbolos.....	4
2.1	Símbolos no manual de instruções.....	4
2.2	Símbolos no aparelho.....	4
3	Segurança.....	5
3.1	Uso conforme propósito.....	5
3.2	Qualificação do pessoal.....	5
3.3	Riscos residuais.....	6
4	Transporte e armazenamento.....	8
5	Seleção do produto, projeto e modificação.....	9
5.1	Perfurações adicionais.....	10
5.2	Componentes de montagem externos (entradas de cabos, tampões de fechamento, respiros).....	11
6	Montagem e instalação.....	12
6.1	Montagem/Desmontagem.....	12
6.2	Instalação.....	13
7	Comissionamento.....	17
8	Conservação, manutenção, reparo.....	18
8.1	Conservação.....	18
8.2	Manutenção.....	18
8.3	Reparo.....	18
9	Devolução.....	18
10	Limpeza.....	19
11	Descarte.....	19
12	Acessórios e peças de reposição.....	19
13	Anexo A.....	20
13.1	Dados técnicos.....	20
14	Anexo B.....	21
14.1	Dimensões/Medidas de fixação.....	21

1 Informações Gerais

1.1 Fabricante

R. STAHL Schaltgeräte GmbH
Am Bahnhof 30
74638 Waldenburg
Germany

Tel.: +49 7942 943-0
Fax: +49 7942 943-4333
Internet: r-stahl.com
E-mail: info@r-stahl.com

1.2 Sobre este manual de instruções

- ▶ Ler atentamente esse manual de instruções, especialmente as instruções de segurança, antes da utilização.
- ▶ Observar todos os documentos aplicáveis (ver também o capítulo 1.3).
- ▶ Conservar o manual de instruções durante o tempo de utilização do aparelho.
- ▶ Deixar o manual de instruções acessível para o pessoal de operação e manutenção em todos os momentos.
- ▶ Repassar o manual de instruções para cada proprietário subsequente ou usuário do aparelho.
- ▶ Atualizar o manual de instruções cada vez que a R. STAHL enviar complementos.

N.º de identificação: 227616 / 8146653300
Número de publicação: 2023-03-23·BA00-III·pt·10

O manual de instruções original é a versão em alemão.
Este é legalmente vinculativo em todas as circunstâncias jurídicas.

1.3 Outros documentos

- Folha de dados
- Certificado de exame CE de tipo
- Manual de montagem "Módulo de aterramento"
- Documentos de engenharia
- Manuais de instruções e de operação dos fabricantes de vedações e componentes a montar
- Declaração de conformidade UE de componentes de montagem e de instalação
- Informações e documentos nacionais com relação ao uso em atmosferas potencialmente explosivas (ver também capítulo 1.4)

Documentos em outros idiomas, ver r-stahl.com.





1.4 Conformidade com as normas e regulamentos

- IECEX, ATEX, declaração de conformidade da UE e outros certificados e documentos nacionais estão disponíveis para download no seguinte link:
<https://r-stahl.com/en/global/support/downloads/>
Dependendo do escopo, informações relevantes adicionais sobre proteção contra explosões podem ser anexadas.
- IECEX também em: <https://www.iecex.com/>




BR

2 Explicação dos símbolos

2.1 Símbolos no manual de instruções

Símbolo	Significado
	Nota sobre trabalhos mais fáceis
 PERIGO!	Situação de risco que, no caso de inobservância das medidas de segurança, pode provocar a morte ou ferimentos graves com danos permanentes.
 ADVERTÊNCIA!	Situação de risco que, no caso de inobservância das medidas de segurança, pode provocar ferimentos graves.
 CUIDADO!	Situação de risco que, no caso de inobservância das medidas de segurança, pode provocar ferimentos leves.
NOTA!	Situação de risco que, no caso de inobservância das medidas de segurança, pode provocar danos materiais.

2.2 Símbolos no aparelho

Símbolo	Significado
 0158 <small>05594E00</small>	Marcação CE conforme a diretiva atualmente em vigor.
 <small>02198E00</small>	Aparelho certificado conforme marcação para áreas potencialmente explosivas.
 <small>11048E00</small>	Instruções de segurança que devem ser obrigatoriamente consideradas: em aparelhos com este símbolo, observar os respectivos dados e/ou as indicações do manual de instruções relevantes para a segurança!

3 Segurança

Esse aparelho foi fabricado de acordo com o estado atual da tecnologia, sob os regulamentos de segurança reconhecidos. No entanto, a sua utilização pode constituir um risco para a vida e saúde do usuário ou terceiros ou uma deterioração do aparelho, do ambiente e dos bens materiais.

- ▶ Utilizar o aparelho apenas
 - em estado perfeito
 - como previsto, consciente de segurança
 - tendo este manual de instruções em consideração

3.1 Uso conforme propósito

As estações de controle, o painel de controle e a distribuição 8146/5 juntamente com seus componentes montados destinam-se a controlar, chavear e transmitir energia elétrica. Eles são equipamentos protegidos contra explosão, aprovados para a utilização em atmosferas potencialmente explosivas das zonas 1 e 2, bem como 21 e 22.

Devem ser instalados em local fixo.

Faz parte do uso conforme propósito a observância deste manual de instruções e dos documentos aplicáveis, por ex., a folha de dados. Todas as outras aplicações das estações de controle, do painel de controle e da distribuição não são adequadas.

3.2 Qualificação do pessoal

Para realizar as atividades descritas neste manual de instruções, é necessário um especialista correspondentemente qualificado. Isso aplica-se especialmente aos trabalhos nas áreas

- Seleção do produto, projeto e modificação
- Montagem/desmontagem do aparelho
- Instalação
- Comissionamento
- Conservação, reparo limpeza

Os técnicos que realizarem estas atividades precisam ter um nível de conhecimento que inclua as normas e regulamentos nacionais relevantes.

Para a realização de atividades em áreas com risco de explosão são necessários outros conhecimentos específicos! A R STAHL recomenda um nível de conhecimentos descrito nas seguintes normas:

- IEC/EN 60079-14 (Projeção, seleção e instalação de sistemas elétricos)
- IEC/EN 60079-17 (Verificação e manutenção de sistemas elétricos)
- IEC/EN 60079-19 (Reparo de aparelhos, repetição e regeneração)

3.3 Riscos residuais

3.3.1 Perigo de explosão

Em áreas potencialmente explosivas, apesar da forma construtiva de acordo com a tecnologia atual do aparelho, um perigo de explosão não pode ser completamente excluído.

- ▶ Realizar todas as etapas de trabalho na área potencialmente explosiva sempre com o máximo de cuidado!

Possíveis momentos de perigo ("riscos residuais") podem ser distinguidos pelas seguintes causas:

Danos mecânicos

Durante o transporte, a montagem ou o comissionamento, o aparelho pode ser pressionado ou riscado e, em consequência disso, deixar de ser estanque. Tais danos podem, entre outros, anular a proteção contra explosões do aparelho parcial ou completamente. Isso pode ter como consequência explosões com mortes ou ferimentos graves de pessoas.

- ▶ Observar o peso e a capacidade máxima de carga do aparelho, ver indicações na embalagem.
- ▶ Transportar o aparelho somente na embalagem original ou em embalagens semelhantes.
- ▶ Utilizar meios de transporte ou meios de elevação apropriados, isto é, de acordo com o tamanho e peso do aparelho, que podem suportar o peso do aparelho de forma confiável.
- ▶ Verificar a embalagem e o aparelho quanto a danos. Comunicar imediatamente os danos à R. STAHL.
- ▶ Armazenar o aparelho na embalagem original, seco (sem condensação), em uma posição estável e protegido contra choques.
- ▶ Não danificar o invólucro, componentes de montagem e vedações durante a montagem.

Aquecimento excessivo ou carga eletrostática

Através de uma modificação posterior no aparelho, operação fora das condições aprovadas ou uma limpeza inadequada ou a pintura/revestimento, o aparelho pode esquentar fortemente ou se carregar eletrostaticamente e, assim, causar centelhas. Isso pode ter como consequência explosões com mortes ou ferimentos graves de pessoas.

- ▶ Operar o aparelho de acordo com as condições de operação prescritas (ver marcação no aparelho e o capítulo "Dados Técnicos").
No caso de expansões que se encontrem fora dos dados técnicos, providenciar uma nova aprovação (inspeção por terceiros).
- ▶ O aparelho só deve ser pintado ou revestido pelo fabricante com uma pintura especial condutora.
- ▶ No caso de aparelhos que são operados ao ar livre/expostos a intempéries, recomenda-se que os aparelhos sejam equipados com um telhado ou parede de proteção. Verificar regularmente o aparelho quanto a alteração do material (plástico).
- ▶ Não realizar pós-pintura no aparelho. Reparos devem ser realizados somente pelo fabricante.
- ▶ Não utilizar aparelhos com invólucro revestido a pó de poliéster em áreas em que existam cargas eletrostáticas fortes.
- ▶ Quando instalar placas adesivas adicionais de plástico, respeitar a especificação de superfície da norma IEC/EN 60079-0.

- ▶ Limpar o aparelho apenas com um pano úmido.
- ▶ Ao montar, assegure a descarga/aterramento seguro do invólucro e dos componentes de montagem.
- ▶ As peças de construção e de proteção devem ser tais que, em condições normais de utilização, de manutenção e de limpeza, se evite um risco de ignição devido a carga eletrostática. Este requisito deve ser cumprido através de uma das opções indicadas na IEC/EN 60079-14 "Eletricidade estática".

Comprometimento da proteção IP

O aparelho tem o grau de proteção IP requerido quando correta e completamente instalado. Através de mudanças estruturais ou montagem inadequada do aparelho a proteção IP pode ser comprometida. Isso pode ter como consequência explosões com mortes ou ferimentos graves de pessoas.

- ▶ Fixar apenas placas (exteriores) sem fazer perfurações adicionais.
- ▶ Efetuar perfurações para entradas de cabos somente exatamente de acordo com as instruções nos capítulos "Seleção de produtos, projeto e modificação", bem como "Montagem" deste manual de instruções. No caso de desvios ou incerteza consultar antes a R. STAHL.
- ▶ Montar o aparelho somente na posição de montagem prevista. Mais explicações no capítulo "Montagem".

Instalação, comissionamento, conservação ou limpeza inadequada/o

Tarefas básicas, como instalação, comissionamento, conservação ou limpeza do aparelho só podem ser realizadas por pessoas qualificadas de acordo com os regulamentos nacionais aplicáveis do país de utilização. Caso contrário, a proteção contra explosões pode ser suprimida. Isso pode ter como consequência explosões com mortes ou ferimentos graves de pessoas.

- ▶ A montagem, a instalação, o comissionamento e a conservação apenas devem ser executados por pessoas qualificadas e autorizadas (ver capítulo 3.2).
- ▶ Realizar as alterações no aparelho somente de acordo com as instruções desse manual de instruções. Solicitar a aprovação das alterações à R. STAHL ou a um organismo de controle (3rd party inspection).
- ▶ Realizar a conservação e reparos no aparelho apenas com peças de reposição originais e após consulta com a R. STAHL.
- ▶ Limpar o aparelho suavemente apenas com um pano úmido e sem soluções ou produtos de limpeza agressivos, ásperos ou abrasivos.
- ▶ Nunca limpar o aparelho com jato de água forte, por exemplo, com um limpador de alta pressão.

3.3.2 Perigo de ferimentos

Queda de aparelhos ou componentes

Durante o transporte e a montagem pode cair o equipamento ou componentes pesados e pessoas podem sofrer ferimentos graves através de esmagamentos e contusões.

- ▶ Ao transportar e instalar, utilizar meios de transporte e auxiliares apropriados, isto é, de acordo com o tamanho e o peso do aparelho.
- ▶ Observar o peso e capacidade máxima de carga do aparelho, ver indicações na etiqueta de envio ou na embalagem.
- ▶ Para a fixação utilizar material de montagem apropriado.

Choque elétrico

Durante a operação e a conservação, o aparelho fica temporariamente sob elevadas tensões, portanto, o aparelho deve estar desenergizado durante a instalação.

Através do contato com linhas elétricas, que transportam tensão, as pessoas podem sofrer choques elétricos graves e, conseqüentemente, ferimentos.

- ▶ Operar o aparelho apenas em equipamentos com tensão interna conforme o capítulo "Dados técnicos".
- ▶ Conectar os circuitos somente em terminais apropriados.
- ▶ Não abrir o aparelho durante a operação ou sob tensão.
- ▶ Ter em atenção as normas de montagem e conexão separadas para o módulo de aterramento, ver manual de montagem "Módulo de aterramento" em "Outros documentos".

4 Transporte e armazenamento

- ▶ Transportar e armazenar o aparelho cuidadosamente e observando as instruções de segurança (ver capítulo "Segurança").

5 Seleção do produto, projeto e modificação

PERIGO! Perigo de explosão devido a pintura posterior e completa do aparelho!

A inobservância leva a ferimentos graves ou fatais.

- ▶ Não pintar o aparelho.
- ▶ Reparos devem ser realizados somente pelo fabricante.

PERIGO! Perigo de explosão devido a falta de vedação do aparelho!

A inobservância leva a ferimentos graves ou fatais.

- ▶ Fixar apenas placas (exteriores) sem fazer perfurações adicionais.
- ▶ Efetuar perfurações para entradas de cabos somente exatamente de acordo com as instruções neste capítulo, bem como no capítulo 6.1. No caso de desvios ou incerteza consultar a R. STAHL.
- ▶ Equipar o invólucro apenas com equipamentos correspondentes (por ex., entradas de cabos, tampões de fechamento, bocais de drenagem ou respiros) que tenham sido aprovados para utilização em áreas potencialmente explosivas e correspondam à proteção IP. Para zonas Ex e IP aprovadas, ver a marcação no aparelho.
- ▶ Ter em atenção os manuais de instruções e de operação dos fabricantes de vedações e componentes a montar.
- ▶ Fechar as entradas de cabos não utilizadas com os tampões de fechamento aprovados para o grau de proteção contra ignição.
- ▶ Vedar todas as perfurações abertas por meio de equipamentos apropriados.

Em conformidade com as condições de montagem e as especificações da placa de identificação:

- ▶ Verificar se existem entradas de cabo suficientes. Se necessário, providenciar perfurações adicionais, ver capítulo 5.1.
- ▶ Equipar os terminais e eventualmente montar componentes de montagem, ver capítulo 5.3.

Na modificação, é contemplado especialmente um processamento ou montagem posterior das estações de controle, do painel de controle e da distribuição. Estão disponíveis as seguintes opções:

- Perfurações adicionais na placa de flange pelo cliente
- Perfurações adicionais no invólucro pelo cliente
- Componentes de montagem externos pelo cliente (Capítulo 5.2)
- Componentes de montagem internos pelo cliente (Capítulo 5.3)

NOTA!

A inobservância pode provocar danos materiais.

- ▶ A aprovação dos trabalhos realizados por conta própria deve ser executada conforme os regulamentos nacionais. Caso contrário, estes devem ser aprovados pela R. STAHL ou por um organismo de controle (3rd party inspection) (Capítulo 3.3.1). Isto pode ser feito mediante solicitação de uma respectiva oferta pela R. STAHL. Se os trabalhos forem realizados pela R. STAHL, não é necessária nenhuma aprovação adicional.

5.1 Perfurações adicionais

5.1.1 Instalação de perfurações adicionais pelo cliente

Geral

- ▶ Para a instalação posterior de componentes ver o capítulo 5.2.
- ▶ Seleção e temperatura de operação dos componentes e vedações, ver marcação no aparelho.
- ▶ Instalar perfurações adicionais por laser ou punção (perfuração, corte circular).

Segurança

- ▶ Alterar o aparelho cuidadosamente e observando as instruções de segurança, ver capítulo "Segurança".
- ▶ Durante a punção e corte, certifique-se de que as superfícies externas do invólucro permaneçam planas e sem danos (sem rachaduras).
- ▶ Incluir uniões roscadas metálicas no aterramento.

Planeamento do projeto

- ▶ Determinar área útil:
Para superfícies planas, calcular uma distância de segurança de 10 mm para raios adjacentes, vedações, outras peças e obstáculos.
- ▶ Quando realizar as perfurações, observar as distâncias de montagem, por exemplo, para ferramenta, contraporca.
- ▶ Observar as informações fornecidas pelo fabricante dos componentes.
- ▶ Observar a posição da base/placa de montagem (colisão do componente com a placa de montagem).
- ▶ Posição da placa interna de latão ou de flange em relação ao invólucro:
 - A placa de latão ou de flange deve caber na janela da superfície utilizável do invólucro.
 - O padrão de perfuração deve corresponder.

5.2 Componentes de montagem externos (entradas de cabos, tampões de fechamento, respiros)

i As perfurações normalmente já vêm equipadas de fábrica com os componentes previstos para a aplicação.

Se o cliente desejar fazer a equipagem por conta própria, as perfurações no invólucro são fornecidas de fábrica com uma proteção contra pó e para transporte (fita adesiva com indicação de advertência ou tampas de fechamento de plástico).

5.2.1 Instalação dos componentes de montagem pelo cliente

Selecionar componente de montagem

Os seguintes componentes de montagem são recomendáveis para o equipamento do invólucro:

Entrada de cabo

- no caso de cabos fixos: entradas de cabos para cabos fixos
- no caso de cabos não fixos: entradas de cabos com alívio de tensão.

Fecho das aberturas de entrada não utilizadas

- Utilizar tampões de fechamento de acordo com o tipo de proteção contra ignição.

Drenagem e equalização da pressão

- Respiro.
- ▶ Equipar o aparelho cuidadosamente e observando as instruções de segurança (ver capítulo "Segurança").
- ▶ Para seleção e temperatura de operação dos componentes e vedações considerar as informações na placa de características do aparelho.
- ▶ Calcular a área útil (limites de colisão) para componentes de montagem, ver capítulo 5.1.
- ▶ Fazer corresponder o diâmetro do orifício da perfuração às dimensões das peças de montagem ou da sua vedação.
- ▶ Utilizar preferencialmente componentes de montagem com vedação plana.
- ▶ Utilizar apenas componentes de instalação que tenham sido comprovadamente autorizados para a utilização em áreas potencialmente explosivas e em conformidade com a proteção IP. Exemplos: Certificado de exame CE de tipo ou IECEx Certificate of Conformity.
- ▶ Após a instalação, garantir uma vedação cuidadosa do aparelho. Ter em consideração os regulamentos nacionais.

6 Montagem e instalação

6.1 Montagem/Desmontagem

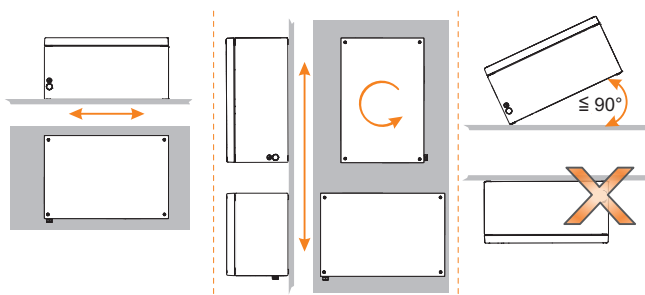
- ▶ Montar o aparelho cuidadosamente e ter em atenção as instruções de segurança (ver capítulo "Segurança").
- ▶ Ler atentamente as seguintes condições de montagem e instruções de montagem e segui-las de forma exata.

i Possibilidade de montagem através de montagem direta e montagem com sistema de quadros 8298.

Montagem com sistema de quadros apenas possível com os invólucros 8146/.7., 8146/.8. e 8146/.9.

6.1.1 Posição de utilização

- ⚠ PERIGO! Perigo de explosão devido a posição de montagem incorreta!**
A inobservância leva a ferimentos graves ou fatais.
- ▶ Fixar o aparelho apenas na montagem de assoalho ou de parede, não de cabeça para baixo ou montagem de solo.
 - ▶ Montar o aparelho sem torções e apenas em uma superfície plana.
- ▶ Selecionar o alinhamento do invólucro de acordo com o tipo de montagem ou outra documentação:
- Na montagem vertical: o alinhamento pode ser livremente escolhido
 - Na montagem horizontal: tampa para cima
 - Montagem suspensa/não é permitido que a tampa fique pendurada!
 - Ter em conta o espaço livre para a abertura da tampa.



16523E00

6.1.2 Condições de montagem relacionadas com o ambiente

- ▶ Em caso de exposição a intempéries é possível equipar o aparelho protegido contra explosão com um telhado ou parede de proteção.
- ▶ Equipar o equipamento elétrico protegido contra explosão com um bocal de climatização e drenagem, para evitar o efeito de vácuo. Observar a posição correta de montagem, ver também o capítulo 6.1.1.
- ▶ Não gerar pontes térmicas (risco de formação de condensação). Se necessário, deixar o invólucro a uma certa distância para reduzir para um mínimo a formação de condensação no invólucro.

6.2 Instalação

- ▶ Instalar o aparelho cuidadosamente e observando as instruções de segurança (capítulo "Segurança").
- ▶ Executar as etapas de instalação listadas abaixo com muita precisão.

i Ao operar sob condições adversas, como, por exemplo, em embarcações navais ou sob sol forte, será necessário tomar medidas adicionais para a instalação correta em função do local de utilização. Mais informações e instruções a este respeito podem ser obtidas sob solicitação ao entrar em contato com a equipe de vendas encarregada.

! PERIGO! Perigo de explosão devido forte aquecimento no interior do invólucro!

A inobservância leva a ferimentos graves ou fatais.

- ▶ Selecionar condutores apropriados, que não excedam um aquecimento permitido no interior do invólucro.
- ▶ Ter em atenção as seções transversais prescritas.
- ▶ Instalar corretamente os terminais ilhós.

i Os detalhes/dados técnicos necessários para instalação elétrica podem ser encontrados nos seguintes documentos:

- ▶ Capítulo "Dados técnicos" neste manual de instruções
- ▶ Documentação e folhas de dados do fabricante de terminais
- ▶ Documentação e folha de dados dos aparelhos instalados (por exemplo, para especificação de ligação equipotencial, potencial terra e circuitos de segurança intrínseca)

i Os aparelhos com circuitos elétricos de segurança intrínseca e não intrínseca com a nota "Circuitos elétricos de segurança não intrínseca protegidos por cobertura IP30" podem ser abertos também sob tensão!

6.2.1 Abrir e fechar a tampa do invólucro

Abrir a tampa do invólucro

⚠ ADVERTÊNCIA! Perigo de explosão devido a danos na vedação!

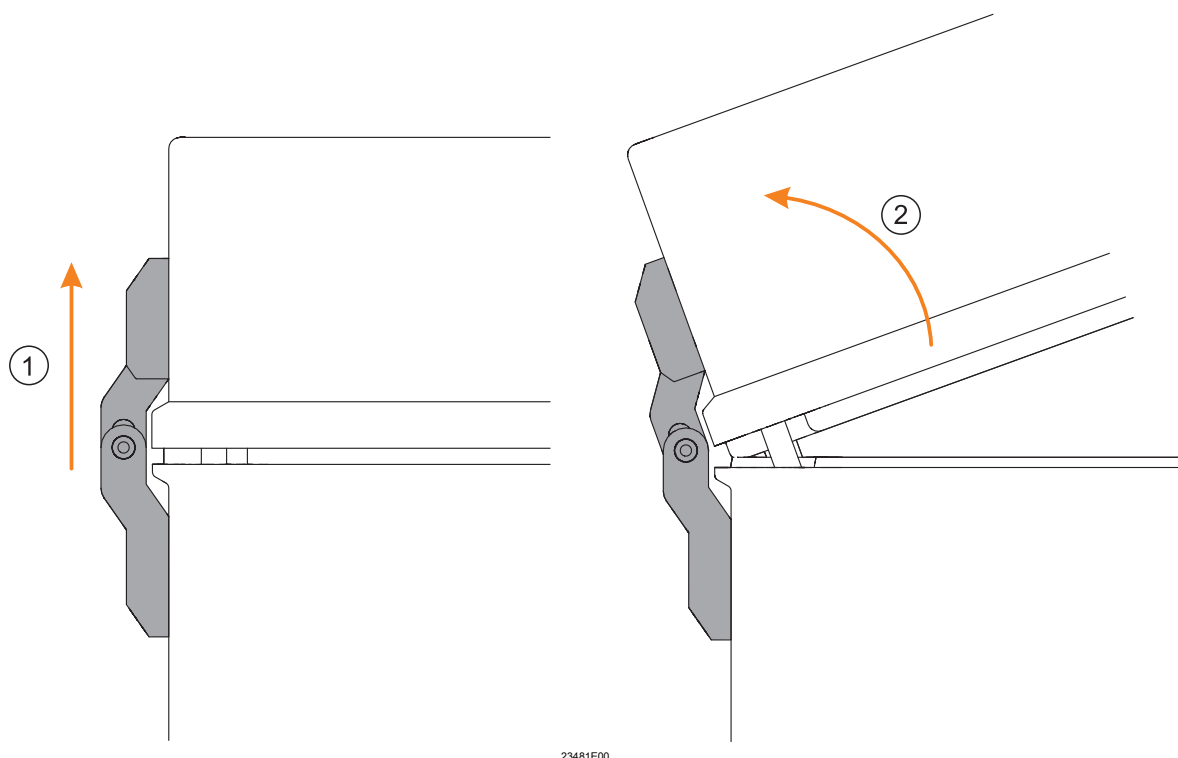
A inobservância pode conduzir a ferimentos graves ou mortais.

- ▶ Certificar-se de que as vedações e os sistemas de vedação estão limpos e sem danos.

sem dobradiça:

- ▶ Soltar os parafusos (prisioneiros) na tampa do invólucro.
- ▶ Abrir ou retirar a tampa do invólucro cuidadosamente.
- ▶ Colocar a tampa do invólucro de forma segura com as superfícies de vedação viradas para cima.

com dobradiça:



- ▶ Soltar os parafusos (presos) na tampa do invólucro.
- ▶ Levantar a tampa do invólucro e incliná-la sobre a dobradiça.
- ▶ Não abrir a tampa do invólucro mais de 180°.

Fechar a tampa do invólucro

sem dobradiça:

- ▶ Colocar cuidadosamente a tampa do invólucro sobre o invólucro.
- ▶ Fixar os parafusos da tampa com os torques de aperto especificados (ver capítulo "Dados técnicos").

com dobradiça:

- ▶ Balançar a tampa do invólucro sobre a dobradiça no invólucro e colocar diretamente sobre ele.
- ▶ Inserir os parafusos da tampa nos furos para parafusos e fixar com os torques de aperto especificados (ver capítulo "Dados técnicos").

6.2.2 Conexão de condutores

- ▶ Assegurar distâncias padronizadas entre os circuitos elétricos Ex e e os circuitos elétricos Ex i (IEC/EN 60079-11).
- ▶ Selecionar condutores apropriados, que não excedam um aquecimento permitido no interior do invólucro.
- ▶ Ter em atenção as seções transversais prescritas dos condutores.
- ▶ O isolamento dos condutores deve chegar até aos terminais.
- ▶ Não danificar o condutor ao desencapar (por exemplo, através de entalhes).
- ▶ Instalar terminais ilhós corretamente e com uma ferramenta apropriada.
- ▶ No caso de uma equipagem máxima com terminais e cabos condutores de energia, bem como carga atual máxima: assegurar que o comprimento de um condutor da conexão por parafuso até o ponto de aperto não ultrapasse o comprimento da diagonal do invólucro.

6.2.3 Conexão do condutor de proteção

Em caso de ligação de um condutor de proteção, ter principalmente em atenção:

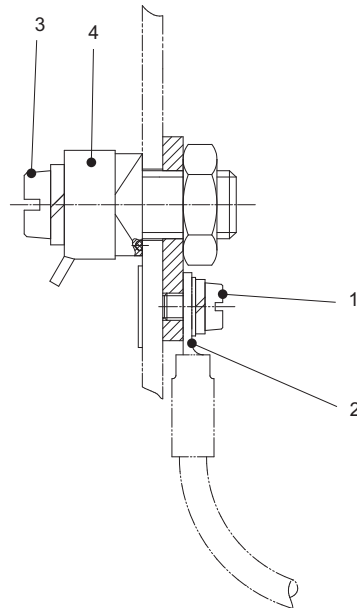
- ▶ Conectar sempre o condutor de proteção.
- ▶ Utilizar terminais de cabo para ligação do condutor de proteção externo.
- ▶ Instalar o condutor de proteção de forma fixa na proximidade do invólucro.
- ▶ Incluir todas as peças de metal polidas, não condutoras de tensão no sistema de condutor de proteção.
- ▶ Instalar os condutores N como energizados.

i As especificações relacionadas com a ligação equipotencial (PA), o potencial de terra (PE) para circuitos de segurança intrínseca podem ser consultados na documentação do respectivo equipamento. As peças de metal inativas devem ser isoladas conforme a EN 61439-1/IEC 61641 e não conectadas ao PE.

Condutor de proteção para seção do condutor até 10 mm²

conexão interior

conexão exterior



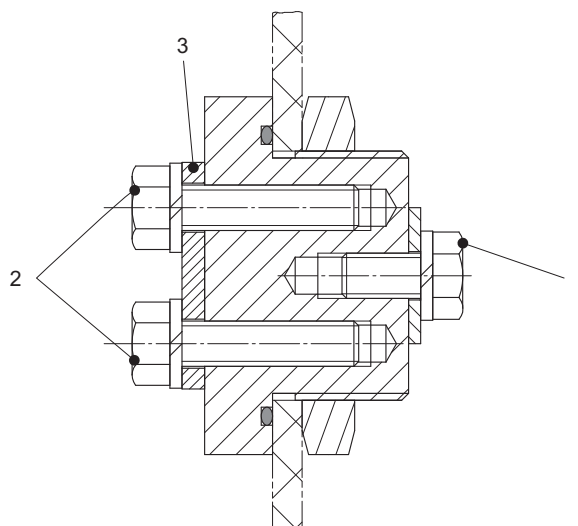
07871E00

- ▶ Desaparafusar o parafuso de cabeça chata (1).
- ▶ Fixar o terminal do cabo PE (2) com parafuso de cabeça chata (1).
- ▶ Soltar o parafuso de cabeça chata (3).
- ▶ Fixar o condutor debaixo da placa de aperto (4).
- ▶ Fechar o parafuso de cabeça chata (3).
- ▶ Apertar o parafuso de cabeça chata (3) com um torque de aperto de 4,5 Nm.
- ▶ Apertar a porca M10 com um torque de aperto de 23 Nm.

Condutor de proteção para seção do condutor até 16 mm²

conexão interior

conexão exterior



07872E00

- ▶ Prender o cabo de conexão do PE externo debaixo da placa de aperto (3) nos parafusos sextavados (2).
- ▶ Prender o cabo de conexão do PE interno com terminal de cabo aos parafusos sextavados (1).
- ▶ Apertar o parafuso sextavado (1 e 2) com um torque de aperto de 4,7 Nm.
- ▶ Apertar a porca M33 com um torque de aperto de 20 Nm.

6.2.4 Cabeamento

Cabeamento interno

Definir seções transversais mínimas dos condutores de acordo com a corrente operacional nominal esperada.

Cabeamento exterior

- ▶ Conduzir o cabo de conexão através das entradas de cabos para o invólucro.
- ▶ Certificar-se de que o diâmetro de cabo coincide com a seção transversal da fixação das entradas de cabos.
- ▶ Apertar a porca sextavada das entradas de cabos. Certificar-se de que a estanqueidade do invólucro e a proteção de alívio de tensão das junções está garantida.
- ▶ Consultar os torques de aperto nos manuais de instruções dos componentes.

Conexão elétrica

- ▶ Abrir o invólucro.
- ▶ Assentar os cabos de conexão de modo que os raios de curvatura mínimos permitidos não sejam atingidos.
- ▶ Remover pequenas peças metálicas soltas, sujeiras e resíduos de umidade.
- ▶ Fechar o invólucro com cuidado.
- ▶ Colocar proteção contra contato acidental.
- ▶ Ajustar os dispositivos de disparo para o valor desejado.

6.2.5 Pré-fusível

- ▶ Proteger o sistema com o pré-fusível elétrico indicado.
- ▶ Garantir que na conexão da rede (ponto de conexão) haja uma corrente de curto-circuito suficiente para o disparo seguro do fusível.

7 Comissionamento

Antes do comissionamento, executar as seguintes etapas de teste:

- ▶ Verificar o aparelho quanto a danos.
- ▶ Verificar se a montagem e a instalação foram corretamente executadas. Verificar se todas as coberturas e partições se encontram nas peças condutoras de tensão e se estão fixas.
- ▶ Assegurar-se de que todas as aberturas/perfurações no invólucro estejam fechadas com os componentes permitidos. Substituir proteção contra pó e para transporte aplicada de fábrica (fita adesiva ou coberturas de plástico) por componentes certificados.
- ▶ Certificar-se de que as vedações e os sistemas de vedação estão limpos e sem danos.
- ▶ Se necessário, remover corpos estranhos.
- ▶ Se necessário, limpar a câmara de conexão.
- ▶ Verificar se todos os torques de aperto prescritos foram cumpridos.

8 Conservação, manutenção, reparo

- ▶ Respeitar as normas e regulamentos nacionais aplicáveis no país de uso, por ex. IEC/EN 60079-14, IEC/EN 60079-17, IEC/EN 60079-19.

8.1 Conservação

Como complemento às regras nacionais, verificar os seguintes pontos:

- Posicionamento fixo dos condutores introduzidos,
- Formação de fissuras e outros danos visíveis no aparelho,
- Respeitar as temperaturas permitidas,
- Posicionamento fixo das fixações,
- Assegurar o uso conforme propósito.

8.2 Manutenção

- ▶ Fazer a manutenção do aparelho de acordo com as normas nacionais aplicáveis e as instruções de segurança deste manual de instruções (capítulo "Segurança").

8.3 Reparo

- ▶ Realizar reparos no aparelho apenas com peças de reposição originais e após consulta com a R. STAHL.

9 Devolução

- ▶ Executa o retorno ou embalagem dos aparelhos apenas sob consulta com R. STAHL! Para isso, entrar em contato com o representante responsável de R. STAHL.

Para a devolução em caso de reparo ou assistência, contacte o serviço de apoio ao cliente da R. STAHL.

- ▶ Contacte pessoalmente o serviço de apoio ao cliente.

ou

- ▶ Acesse o website r-stahl.com.
- ▶ Selecionar em "Support" (Assistência) > "RMA" (Formulário RMA) > "RMA-REQUEST" (Solicitar bilhete RMA).
- ▶ Preencher o formulário e enviar.
Você receberá automaticamente um guia RMA por e-mail.
Por favor, imprima este arquivo.
- ▶ Enviar o aparelho juntamente com o guia de RMA na embalagem para a R. STAHL Schaltgeräte GmbH (para obter o endereço ver o capítulo 1.1).

10 Limpeza

- ▶ Após a limpeza, verificar o aparelho quanto a danos. Retirar os aparelhos danificados imediatamente de serviço.
- ▶ Para evitar carga eletrostática, a limpeza dos aparelhos em áreas potencialmente explosivas pode ser feita apenas com um pano úmido.
- ▶ No caso de limpeza úmida: utilizar água ou um produto de limpeza suave e não abrasivo, que não risque.
- ▶ Não utilizar produtos de limpeza agressivos nem solventes.
- ▶ Nunca limpar o aparelho com jato de água forte, por exemplo, com um limpador de alta pressão.

11 Descarte

- ▶ Observar os regulamentos nacionais e locais aplicáveis e as disposições legais sobre o descarte.
- ▶ Enviar os materiais separadamente para reciclagem.
- ▶ Garantir um descarte adequado para o ambiente de todos os componentes conforme as determinações legais.

12 Acessórios e peças de reposição

NOTA! Mau funcionamento ou danos ao dispositivo devido ao uso de componentes não originais.

A inobservância pode provocar danos materiais.

- ▶ Usar apenas acessórios e peças sobressalentes originais da R. STAHL Schaltgeräte GmbH (ver folha de dados).

BR

13 Anexo A

13.1 Dados técnicos

Proteção contra explosões

Global (IECEX)

Gás e poeira

IECEX PTB 06.0090

Ex db eb ia [ia Ga] ib [ib] mb op pr [op is Ga] q IIC T6, T5, T4, T3 Gb

Ex [ia Da] [ib] [op is Da] tb IIIC T80 °C, T95 °C, T130 °C, T135 °C Db

Europa (ATEX)

Gás e poeira

PTB 01 ATEX 1024

⊕ II 2(1) G Ex db eb ia [ia Ga] ib [ib] mb op pr [op is Ga] q IIC T6, T5, T4, T3 Gb

⊕ II 2(1) D Ex [ia Da] [ib] [op is Da] tb IIIC T80 °C, T95 °C, T130 °C, T135 °C Db

Certificados e aprovações

Certificados

IECEX, ATEX

Dados técnicos

Dados elétricos

Tensão operacional nominal

máx. 1100 V CA/CC

(conforme o tipo de terminal e os componentes com proteção contra explosão utilizados)

Corrente operacional nominal

máx. 630 A

(conforme o tipo de terminal e os componentes Ex utilizados)

Seção transversal da conexão

máx. 240 mm²

(conforme o tipo de terminal e os componentes Ex utilizados)

Condições ambientais

Temperatura ambiente

-60 ... +100 °C (dependendo dos componentes Ex utilizados)

(A temperatura de armazenamento corresponde à temperatura ambiente)

Dados mecânicos

Grau de proteção

IP66 conforme IEC/EN 60529

Material

Invólucro

Resina de poliéster, reforçada com fibra de vidro, cinza escuro, semelhante a RAL 7024

Resistência a impactos ≥ 7 J

Resistência da superfície $\leq 10^9 \Omega$

Difícilmente inflamável conforme a IEC/EN 60695, UL 94, ASTM D635

Vedação

Padrão: silicone, em espuma

Especial: PU, em espuma (-20 ... +80 °C)

Trava da tampa

com parafusos presos com fenda combinada M6 de aço inoxidável (Torque de aperto: 4,5 Nm)

Terminais

Torque de aperto conforme as especificações do fabricante dos blocos de terminais

Montagem/Instalação

Conexão

De acordo com o pedido, diretamente nos aparelhos de montagem ou nos blocos de terminais.

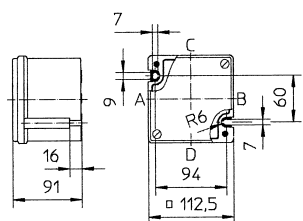
A tensão operacional nominal, a corrente operacional nominal, a seção transversal da conexão dependem do tipo de terminais usados e dos componentes Ex.

Outros dados técnicos, ver r-stahl.com.

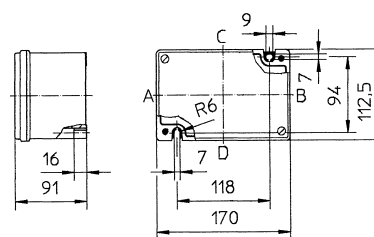
14 Anexo B

14.1 Dimensões/Medidas de fixação

Desenhos dimensionais (todas as medidas em mm [polegadas]) – Sujeito a modificações



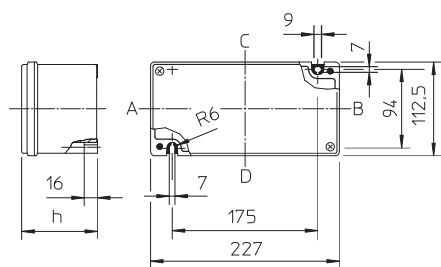
8146/.03.



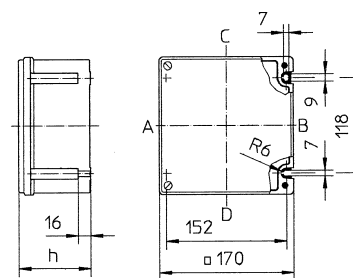
04180E00

8146/.04.

03179E00



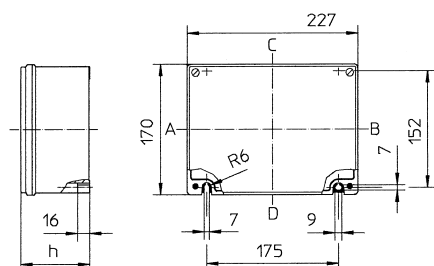
8146/.24.



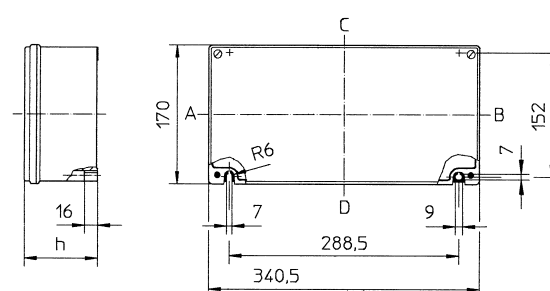
03883E00

8146/.05.

04303E00



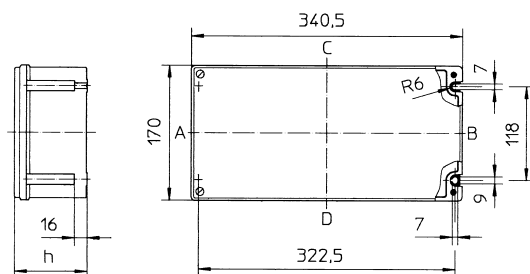
8146/.06.



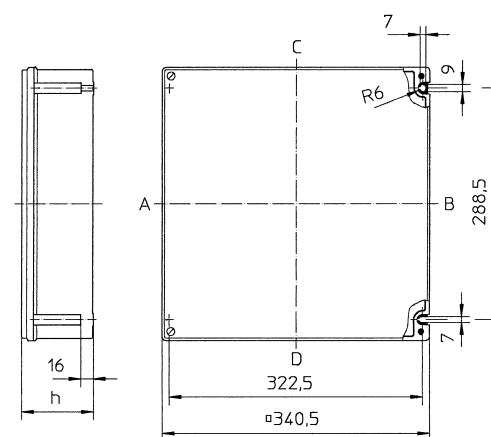
04304E00

8146/.07.

04305E00



8146/.S7.



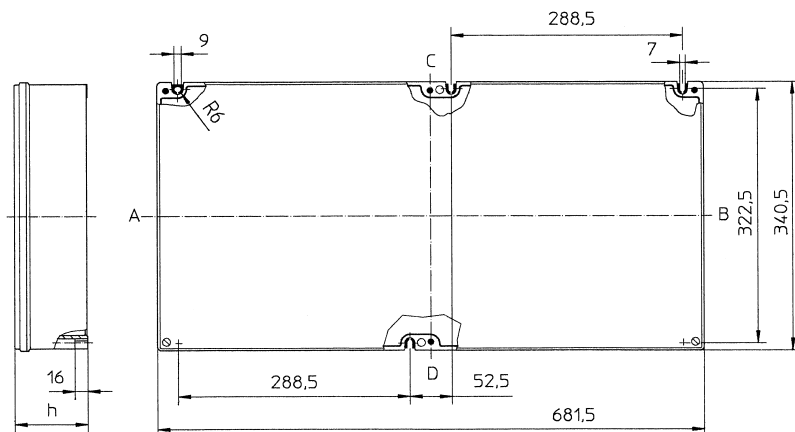
04306E00

8146/.08.

04307E00

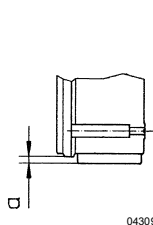
BR

Desenhos dimensionais (todas as medidas em mm [polegadas]) – Sujeito a modificações



8146/.09.

04308E00



04309E00

Medida adicional com montagem de flange

Espesura de flange	Dimensão a	Invólucro	Altura do invólucro h				
			8146/...1 91 mm [3,58]	8146/...2 131 mm [5,16]	8146/...3 150 mm [5,91]	8146/...5 190 mm [7,48]	8146/...6 230 mm [9,06]
2,8 [0,11]	7 [0,28]	8146/.03.	X	-	-	-	-
5,8 [0,23]	10 [0,39]	8146/.04.	X	-	-	-	-
		8146/.24.	X	X	-	-	-
		8146/.05.	X	X	-	-	-
		8146/.06.	X	X	-	-	-
		8146/.07.	X	X	X	X	-
		8146/.S7.	X	-	X	-	-
		8146/.08.	X	X	X	X	X
		8146/.09.	X	X	X	X	-

X ... versão disponível

EU Konformitätserklärung
EU Declaration of Conformity
Déclaration de Conformité UE




R. STAHL Schaltgeräte GmbH • Am Bahnhof 30 • 74638 Waldenburg, Germany
 erklärt in alleiniger Verantwortung, *declares in its sole responsibility, déclare sous sa seule responsabilité,*

dass das Produkt: **Steuer- und Verteilerkasten**
that the product: *Control and Distribution box*
que le produit: *Equipement de commande et de dérivation*

Typ(en), type(s), type(s): **8146/5***.***

mit den Anforderungen der folgenden Richtlinien und Normen übereinstimmt.
is in conformity with the requirements of the following directives and standards.
est conforme aux exigences des directives et des normes suivantes.

Richtlinie(n) / Directive(s) / Directive(s)		Norm(en) / Standard(s) / Norme(s)
2014/34/EU	ATEX-Richtlinie	EN IEC 60079-0:2018
2014/34/EU	<i>ATEX Directive</i>	EN 60079-1:2014
2014/34/UE	<i>Directive ATEX</i>	EN 60079-5:2015
		EN IEC 60079-7:2015 + A1:2018
		EN 60079-11:2012
		EN 60079-18:2015 + A1:2017
		EN 60079-28:2015
		EN 60079-31:2014

Kennzeichnung, marking, marquage: **II 2(1) G Ex db eb ia [ia Ga] ib [ib Gb] mb**
 **op pr [op is Ga] q IIA, IIB, IIC T6...T3 Gb** **CE0158**
II 2(1) D Ex [ia Da] [ib Db] [op is Da] tb IIIA,
IIIB, IIIC T80 °C...T135 °C Db

EU Baumusterprüfbescheinigung: **PTB 01 ATEX 1024**
EU Type Examination Certificate: *(Physikalisch-Technische Bundesanstalt,*
Attestation d'examen UE de type: *Bundesallee 100, 38116 Braunschweig, Germany, NB0102)*

Produktnormen nach Niederspannungsrichtlinie:		EN 61439-1:2011
<i>Product standards according to Low Voltage Directive:</i>		EN 61439-2:2011
<i>Normes des produit pour la Directive Basse Tension:</i>		
2014/30/EU	EMV-Richtlinie	EN 61439-1:2011
2014/30/EU	<i>EMC Directive</i>	EN 61439-2:2011
2014/30/UE	<i>Directive CEM</i>	
2011/65/EU	RoHS-Richtlinie	EN IEC 63000:2018
2011/65/EU	<i>RoHS Directive</i>	
2011/65/UE	<i>Directive RoHS</i>	

Waldenburg, 2021-11-15

Ort und Datum
Place and date
Lieu et date

i.V.


Holger Semrau
Leiter Entwicklung Schaltgeräte
Director R&D Switchgear
Directeur R&D Appareillage

i.V.


Jürgen Freimüller
Leiter Qualitätsmanagement
Director Quality Management
Directeur Assurance de Qualité