

GUBOX

Ex d жеңіл металл корпус, отқа төзімді қоршау

Сериясы 8265/0 бос корпустар

Сериясы 8265/4 бақылау, Ex e корпустарына орнату

Сериясы 8265/5 бақылау

KZ

KZ

Мазмұны

1	Жалпы ақпарат	3
1.1	Өндіруші	3
1.2	Пайдалану жөніндегі нұсқаулық бойынша ақпарат	3
1.3	Қосымша құжаттар	3
1.4	Стандарттар мен ережелерге сәйкестік	3
2	Қолданылатын белгілер	3
3	Қауіпсіздік техникасы бойынша жалпы ақпарат	4
3.1	Пайдалану жөніндегі нұсқаулықты сақтау	4
3.2	Қауіпсіздік техникасы бойынша нұсқаулар	4
3.3	Қайта құрастыру және өзгерістер	5
3.4	Арнайы құрылымдар	5
4	Мақсаты бойынша пайдалану	5
5	Техникалық сипаттамалары	5
6	Тасымалдау және сақтау	11
7	Орнату	12
7.1	Өлшем көрсеткіштері/бекіту өлшемдері	12
7.2	Құрастыру шарттары	16
7.3	Монтаждау және жұмыс күйі	16
7.4	Электрлік қосылым	18
8	Пайдалануға беру	21
9	Пайдалану	21
9.1	Функция	21
10	Жөндеу, техникалық қызмет көрсету және ақаулықтарды жою	22
10.1	Қызмет көрсету	22
10.2	Тазалау	22
10.3	Жөндеу бойынша нұсқаулар	22
11	Кәдеге жарату	22
12	Құрамдас және қосалқы бөлшектер	23

1 Жалпы ақпарат

1.1 Өндіруші

R. STAHL Schaltgeräte GmbH
Am Bahnhof 30
74638 Waldenburg
Германия

Телефон: +49 7942 943-0
Факс: +49 7942 943-4333
Веб-сайт: r-stahl.com
E-Mail: info@r-stahl.com

1.2 Пайдалану жөніндегі нұсқаулық бойынша ақпарат

Сәйк. № : 275812 / 826560300230
Басылым нөмірі: 2022-06-23-BA00-III-kk-11

1.3 Қосымша құжаттар






Бақыланатын қосымша ақпаратты мына қоса берілген құжаттардан алуға болады:

- Құрылғылар тізімі
- Қосу схемасы

1.4 Стандарттар мен ережелерге сәйкестік


Стандарттар мен ережелерге сәйкестікті тиісті сертификаттар мен ЕҚ сәйкестік туралы мәлімдемесінен табуға болады. Осы құжаттарды біздің r-stahl.com сайтымыздан алуға болады.

2 Қолданылатын белгілер


	Түсіндірме белгісі: Пікірлер мен ұсыныстарды сипаттайды.
	Ескерту белгісі: Тоқ өткізгіш бөліктер қауіпті!
	Ескерту белгісі: Жарылыс қаупі бар!
	Ескерту белгісі: Ыстық беттер қауіпті!
	Ескерту белгісі: Жалпы қауіпті

KZ

8265/0, 8265/4

Белгі	Мағынасы
NB 0158 <small>16338E00</small>	Сапа бақылау жөніндегі уәкілетті орган.
 <small>02198E00</small>	Құрылғы белгісі сәйкес жарылғыш аймақтар үшін сертификатталған.

8265/5





Белгі	Мағынасы
CE 0158 <small>05594E00</small>	Ағымдағы жарамды директиваға сай CE белгісі.
 <small>02198E00</small>	Құрылғы белгісі сәйкес жарылғыш аймақтар үшін сертификатталған.

3 Қауіпсіздік техникасы бойынша жалпы ақпарат

3.1 Пайдалану жөніндегі нұсқаулықты сақтау

Пайдалану жөніндегі нұсқаулықты мұқият оқып шығу және құрылғы орнатылған жерде сақтап қою керек. Қалыпты пайдалану үшін жеткізілім жиынтығындағы барлық құжаттарды және жалғанатын құрылғылардың пайдалану жөніндегі нұсқаулықтарын ұстану керек.



3.2 Қауіпсіздік техникасы бойынша нұсқаулар

 ЕСКЕРТУ	
	<p>Құрылғыларды тек қана рұқсат етілген мақсатпен қолданыңыз!</p> <ul style="list-style-type: none"> ▶ Қате немесе рұқсат етілмеген қолданыстан немесе осы пайдалану жөніндегі нұсқаулықты ұстанбағаннан пайда болған зақымдар үшін өндіруші жауапкершілікті өз мойнына алмайды. ▶ Құрылғыны тек қана ақаусыз күйде пайдалану керек.
 ЕСКЕРТУ	
	<p>Құрылғыда рұқсат етілмеген жұмыстарды орындауға болмайды!</p> <p>Орнату, жөндеу, техникалық қызмет көрсету және ақаулықтарды жою әрекеттері тек уәкілетті, арнайы оқытылған маманның тарапынан ғана орындалуы тиіс.</p>

Орнату және пайдалану кезінде төмендегі нұсқауларды орындаңыз:

- Зақымдар жарылыс қауіпсіздігін бұзуы мүмкін
- Ұлттық және жергілікті қауіпсіздік ережелері
- Ұлттық және жергілікті қауіпсіздік техникасының ережелері
- Ұлттық және жергілікті монтаждау және құрастыру ережелері
- Техниканың жалпы белгілі ережелері
- Осы пайдалану жөніндегі нұсқаулықтың қауіпсіздік техникасы бойынша нұсқаулары
- Түр және дерек тақтайшасының параметрлері және анықталған жұмыс шарттары
- Құрылғыдағы қосымша көрсеткіштер

3.3 Қайта құрастыру және өзгерістер

 ЕСКЕРТУ	
	Құрылғыны қайта құрастыруға және өзгертуге тыйым салынады. Қайта құрастырудан және өзгерістер енгізуден пайда болған зақымдар үшін ешқандай жауапкершілікті немесе міндеттемені өз мойнымызға алмаймыз.

3.4 Арнайы құрылымдар

Арнайы нұсқалар қосымша/өзгеше тапсырыс опцияларында мұнда сипатталған суреттерден өзгешеленуі мүмкін.

4 Мақсаты бойынша пайдалану

Корпустар қозғалтқыштың басқару элементтерін, басқару қораптарын және келммалар қораптарын салу үшін қолданылады. Олар өлшеу құралдарын және тапсырыс берушілерге арналған басқару элементтерін орнатуға жарамды. Бұл әдіс 1 және 2-аймақта ұшқын қондырғыларының жұмысын қамтамасыз етеді. Кіріктірілген компоненттер – бұл стандартты электр жабдықтары және қосу қондырғылары, олар тұтынушылардың талаптарына сәйкес конфигурацияланған және сыммен жабдықталған.

Жеке корпустарды Ex e басқару жүйелерінің құрамдас бөлігі ретінде орнатуға болады. Жарықтандыру және жылыту тізбектерін таратуда моторды қорғауға арналған ажыратқыштарды орнату әдеттегі қолданба болып табылады. Кабельдердің корпустарға тікелей желілік енгізу үшін отқа төзімді және жарылудан қорғалған кабель және желілік кірістер немесе құбырды жалғауға арналған бұрандалы саңылаулар болуы мүмкін. Жанама кабель кірісі үшін Ex e терминал бөліктері, мысалы, 8146 және 8150 сериялары пайдаланылады.

5 Техникалық сипаттамалары

Жарылыстан қорғаныс

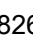
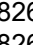
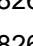
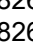

Ғаламдық (IECEX)

Газ және шаң

8265/0: IECEx PTB 07.0027U 8265/4: IECEx PTB 07.0028U
 8265/5: IECEx PTB 07.0029
 8265/0: Ex db eb IIC Gb
 8265/4: Ex db eb [ia Ga] [ib] IIC Gb
 8265/5: Ex db eb ia [ia Ga] ib IIC T6 ... T4 Gb
 8265/0: Ex tb IIIC Db
 8265/5: Ex tb IIIC T80 °C, T95 °C, T130 °C Db

Еуропа (ATEX)

Газ және шаң

8265/0: PTB 06 ATEX 1023 U 8265/4: PTB 06 ATEX 1076 U
 8265/5: PTB 06 ATEX 1077
 8265/0:  II 2 G Ex db eb IIC Gb
 8265/4:  II 2(1) G Ex db eb [ia Ga] [ib] IIC Gb
 8265/5:  II 2 G Ex db eb ia [ia Ga] ib IIC T6 ... T4 Gb
 8265/0:  II 2 D Ex tb IIIC Db
 8265/5:  II 2 D Ex tb IIIC T80 °C, T95 °C, T130 °C Db

KZ

Техникалық сипаттамалар

Номиналды көлденең қима	Корпус	Көлденең қима
	1-өлшем 2-өлшем 3-өлшем 4-өлшем	макс. 95 мм ²
Есептелген жұмыс кернеуі U _e	5-өлшем 6-өлшем	макс. 120 мм ²
	Стандартты:	1000 В
Есептелген жұмыс тогы I _e	Стандартты емес:	10 кВ – пайдаланылған кабельдік кірістерге немесе бұтақтарға немесе әр жағдайда орнатылған жұмыс жабдығына байланысты.
	Корпус	Ток
Қорғаныс дәрежесі	1-өлшем 2-өлшем 3-өлшем 4-өлшем	макс. 160 А
	5-өлшем 6-өлшем	макс. 250 А
Корпус	Құрылғылардың типтері мен деректер белгілерін ескеріңіз!	
	<p>IEC/EN 60079 стандартына сәйкес: О сақинасыз IP54 EPDM тығыздауыш сақинасы бар IP65 -50 ... +60 °C Силиконды О сақинасы бар IP66 -60 ... +60 °C</p> <p>IEC/EN 60529 стандартына сәйкес: О сақинасы бар IP66</p> <p>EN 13195 сәйкес алюминий, мыссыз (теңіз суына төзімді) AL Si7Mg0,3 Теңіз суымен тікелей байланыста болу үшін сырлау ұсынылады.</p>	

Техникалық сипаттамалар

Қуаттың жоғалуы
және температура
класы

Корпус	Қоршаған орта температурасының диапазоны			
	Т6 температура класы		Т5 температура класы	
	макс. +60 °C	макс. +40 °C	макс. +60 °C	макс. +40 °C
1-өлшем боялмаған	13 Вт	27 Вт	22 Вт	38 Вт
1-өлшем боялған	16 Вт	35 Вт	28 Вт	49 Вт
2-өлшем боялмаған	18 Вт	40 Вт	35 Вт	58 Вт
2-өлшем боялған	23 Вт	52 Вт	45 Вт	75 Вт
3-өлшем боялмаған	23 Вт	58 Вт	52 Вт	85 Вт
3-өлшем боялған	26 Вт	75 Вт	67 Вт	110 Вт
4-өлшем боялмаған	38 Вт	85 Вт	72 Вт	130 Вт
4-өлшем боялған	49 Вт	110 Вт	93 Вт	169 Вт
5-өлшем боялмаған	49 Вт	117 Вт	96 Вт	190 Вт
5-өлшем боялған	63 Вт	152 Вт	124 Вт	247 Вт
6-өлшем боялмаған	58 Вт	138 Вт	115 Вт	205 Вт
6-өлшем боялған	75 Вт	179 Вт	149 Вт	266 Вт

Саңылауларымен
максималды
жабдықтау

Корпустың әр жағына метрикалық саңылауларымен максималды жабдықтау

Корпус	M20 x 1,5	M25 x 1,5	M32 x 1,5	M40 x 1,5	M50 x 1,5	M63 x 1,5	M75 x 1,5	M90 x 1,5	M105 x 1,5
1-өлшем	3	1	1	1	-	-	-	-	-
2-өлшем	3	2	2	1	-	-	-	-	-
3-өлшем	8	4	3	2	1	1	1	-	-
4-өлшем	16	9	6	4	3	1	1	-	-
5-өлшем	18	9	8	5	3	2	1	1	-
6-өлшем	28	16	12	8	5	3	2	1	1

KZ

Техникалық сипаттамалар

Өткізгіш саңылаулары бар максималды жабдықтау

Корпустағы әр жағынан өткізгіш саңылауларымен максималды жабдықтау

Корпус	1/2"	3/4"	1"	1 1/4"	1 1/2"	2 "	2 1/2"	3"
1-өлшем	2	1	1	1	-	-	-	-
2-өлшем	2	2	1	1	-	-	-	-
3-өлшем	5	3	2	2	1	1	-	-
4-өлшем	10	6	5	4	3	2	-	-
5-өлшем	12	9	6	5	3	2	1	1
6-өлшем	18	12	8	6	6	3	2	1

Қосылым кеңістігі бар тесіктерді бұрғылау

Корпустағы әр жағына кабель кірістері мен доңғалақтарға арналған максималды рұқсат етілген бұрандалы тесіктер

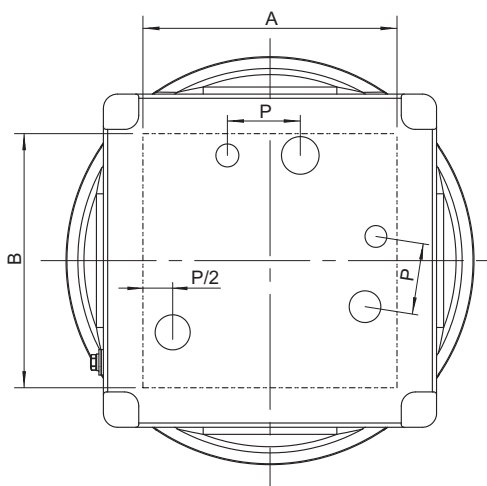
Ойма өлшемі *)	M10 x 1	M15 x 1,5	M16 x 1,5	M20 x 1,5	M24 x 1,5	M33 x 1,5	M42 x 1,5	M48 x 1,5	M56 x 1,5
1-өлшем	3	2	2	1	1	1	-	-	-
2-өлшем	3	2	2	1	1	1	-	-	-
3-өлшем	7	4	4	3	3	2	-	-	-
4-өлшем	20	12	12	8	7	4	3	2	1
5-өлшем	28	15	15	10	8	6	3	2	1
6-өлшем	43	20	20	15	11	8	4	3	2

*) ISO 965-1/-3 стандартына сай, төзімділік класы орташа немесе жақсы бұрандалар.

IEC/EN 60079-1 талаптарына, 3 және 4-кестелеріне сәйкес келетін басқа бұрандалардың түрлерін алуға болады.

Кестеде көрсетілген бұрандалар арасындағы бұрандалар өлшемдері үшін максималды жинау кестеде көрсетілген келесі үлкен бұрандаға байланысты болады.

Еден мен қақпақты орнату



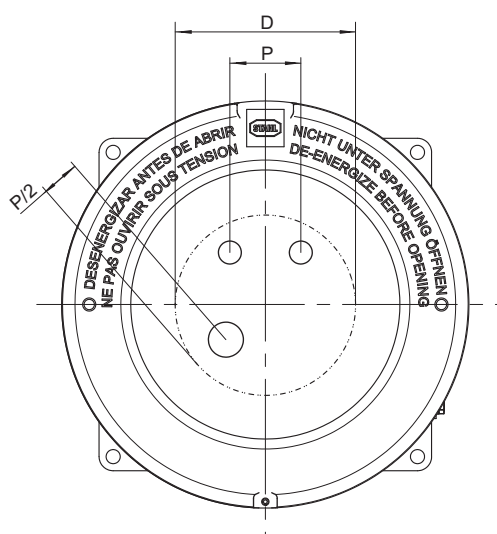
12807E00

Еденге орнатуға арналған бет		
Корпус	А ұзындығы мм-мен	В ені мм-мен
1-өлшем	60	45
2-өлшем	84	68
3-өлшем	112	96
4-өлшем	120	152
5-өлшем	180	80
6-өлшем	200	148

Едендегі бұрандалы жазбалардың ең көп саны (NPT/NPSM)											
Өлшемі	NPT			NPSM			NPT		NPT		NPT
	1/2" NPT	3/4" NPT	3/4 ... 1/4" NPSM	1" NPT	1" NPSM	1 1/4" NPT	1 1/4" NPSM	1 1/2" NPT	2" NPT	2 1/2" NPT	3" NPT
1-өлшем	2	1	1	1	1	1	-	-	-	-	-
2-өлшем	2	2	2	1	1	1	1	1	-	-	-
3-өлшем	3	3	3	1	1	1	1	1	1	-	-
4-өлшем	5	5	5	2	2	2	2	1	1	1	-
5-өлшем	5	5	5	2	2	2	2	1	1	1	-
6-өлшем	5	5	5	2	2	2	2	1	1	1	1

KZ

Жердегі метрикалық енгізудің максималды саны					
Өлшемі	M10 x 1,5; M14 x 1,5; M15 x 1,5; M16 x 1,5	M20 x 1,5; M24 x 1,5; M25 x 1,5	M32 x 1,5; M33 x 1,5; M36 x 1,5	M40 x 1,5; M42 x 1,5; M48 x 1,5; M50 x 1,5; M56 x 1,5; M63 x 1,5	M75 x 1,5
1-өлшем	2	1	1	–	–
2-өлшем	2	1	1	1	–
3-өлшем	3	2	1	1	–
4-өлшем	4	2	2	1	–
5-өлшем	4	2	2	1	–
6-өлшем	5	3	3	1	1



12806E00

Төбені орнатуға арналған бет	
Корпус	D диаметрі мм-мен
1-өлшем	75
2-өлшем	107
3-өлшем	143
4-өлшем	191
5-өлшем	208
6-өлшем	208

Төбедегі бұрандалы жазбалардың ең көп саны (NPT/NPSM)			
Өлшемі	3/4 ... 1/4" NPSM	1" NPSM	1 1/4" NPSM
1-өлшем	1	–	–
2-өлшем	2	–	–
3-өлшем	3	–	–
4-өлшем	5	–	–
5-өлшем	8	3	3
6-өлшем	8	3	3

Төбедегі метрикалық жазбалардың максималды саны		
Өлшемі	M10 x 1,5; M14 x 1,5; M15 x 1,5; M16 x 1,5; M20 x 1,5	M24 x 1,5; M25 x 1,5
1-өлшем	2	1
2-өлшем	3	2
3-өлшем	5	3
4-өлшем	7	5
5-өлшем	8	8
6-өлшем	8	8

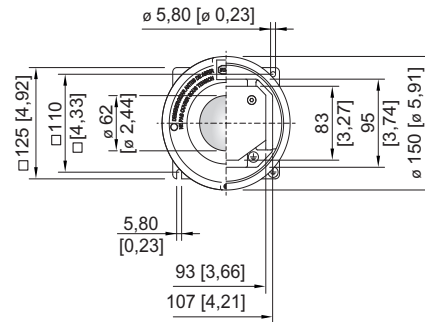
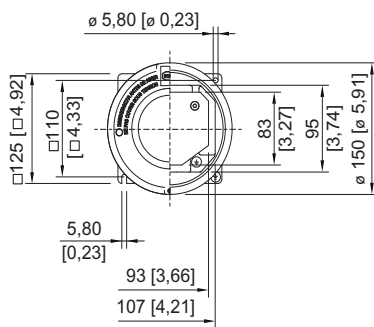
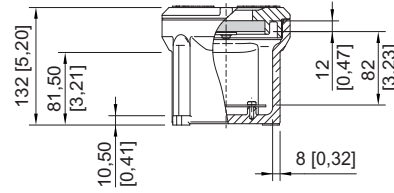
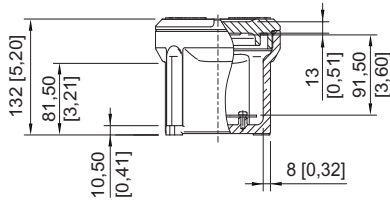
6 Тасымалдау және сақтау

- Тек қана түпнұсқа орауышта тасымалдауға және сақтауға рұқсат етіледі.
- Құрылғыларды құрғақ және дірілсіз жерде сақтау керек.

7 Орнату

7.1 Өлшем көрсеткіштері/бекіту өлшемдері

Габариттік сызбалар (барлық өлшемдер мм [дюйм] бойынша) – Өзгеруі мүмкін

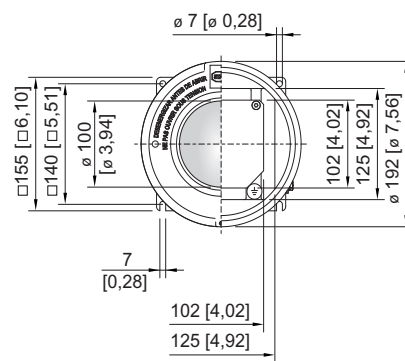
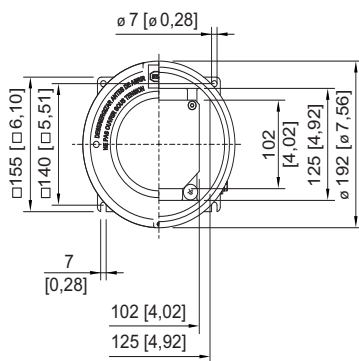
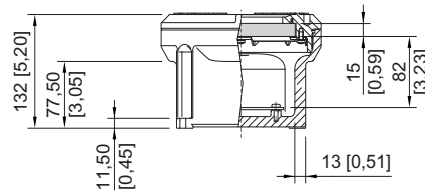
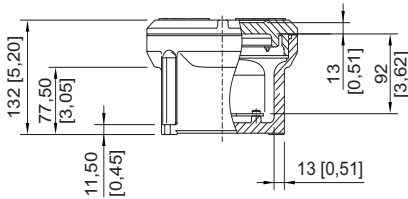


11396E00

11397E00

Корпустаың өлшемі 1
8265/.1-000,
қарау көзілдірігінсіз

Корпустаың өлшемі 1
8265/.1-001,
қарау көзілдірігімен



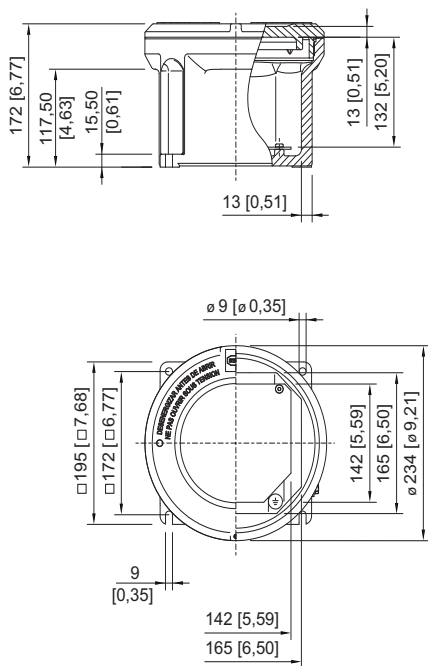
05575E00

05578E00

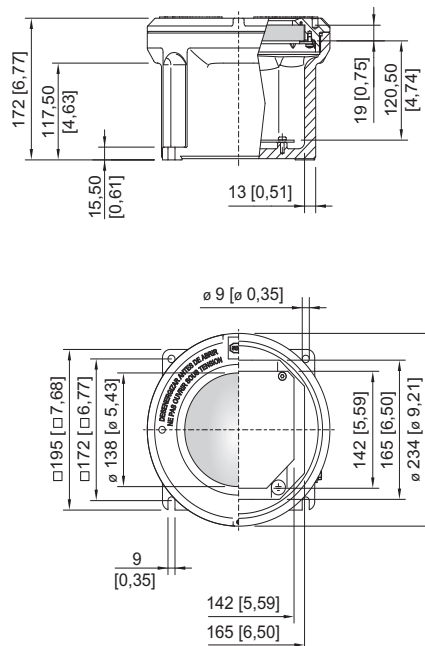
Корпустаың өлшемі 2
8265/.2-000,
қарау көзілдірігінсіз

Корпустаың өлшемі 2
8265/.2-001,
қарау көзілдірігімен

Габариттік сызбалар (барлық өлшемдер мм [дюйм] бойынша) – Өзгеруі мүмкін



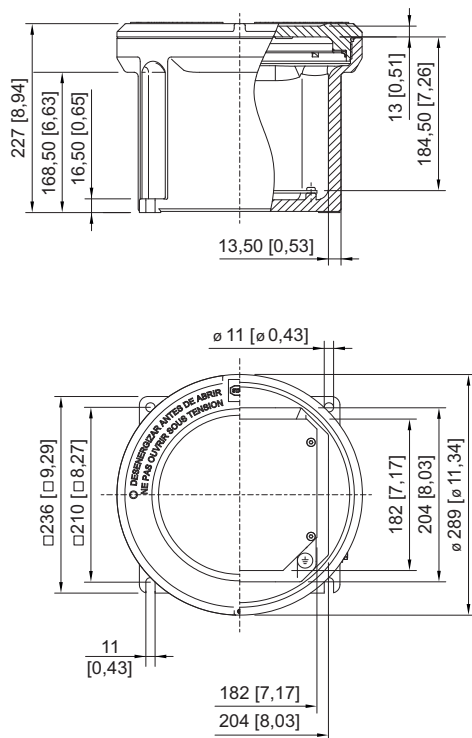
05580E00



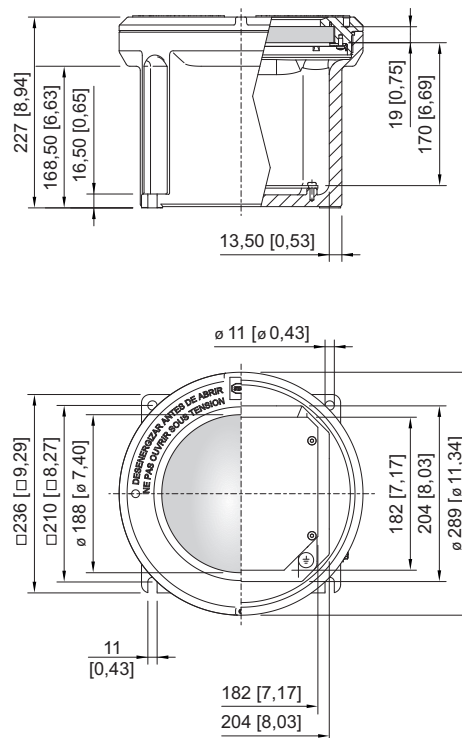
05581E00

Корпустың өлшемі 3
8265/.3-000,
қарау көзілдірігінсіз

Корпустың өлшемі 3
8265/.3-001,
қарау көзілдірігімен



05584E00

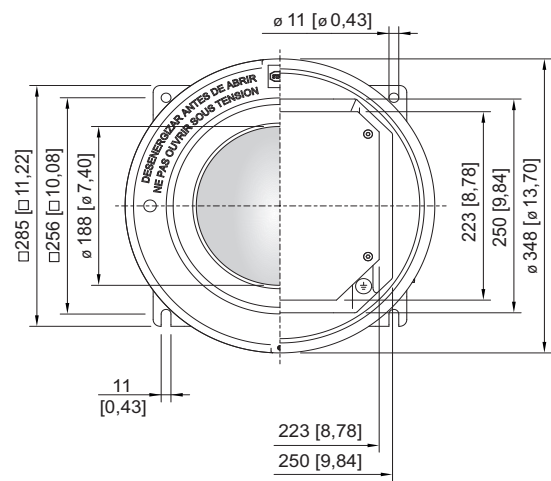
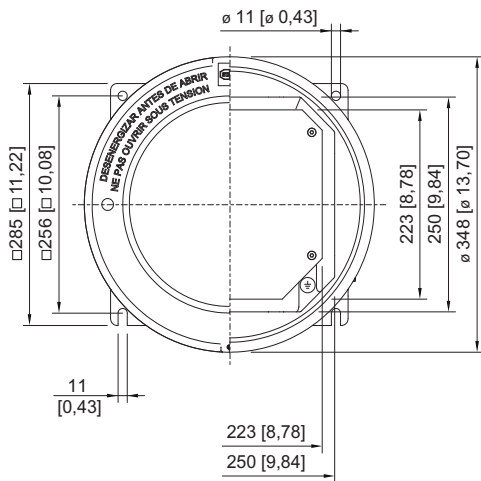
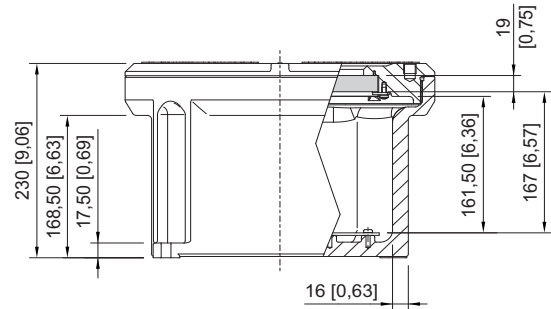
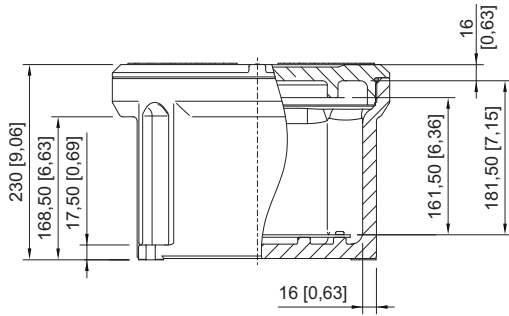


05588E00

Корпустың өлшемі 4
8265/.4-000,
қарау көзілдірігінсіз

Корпустың өлшемі 4
8265/.4-001,
қарау көзілдірігімен

Габариттік сызбалар (барлық өлшемдер мм [дюйм] бойынша) – Өзгеруі мүмкін



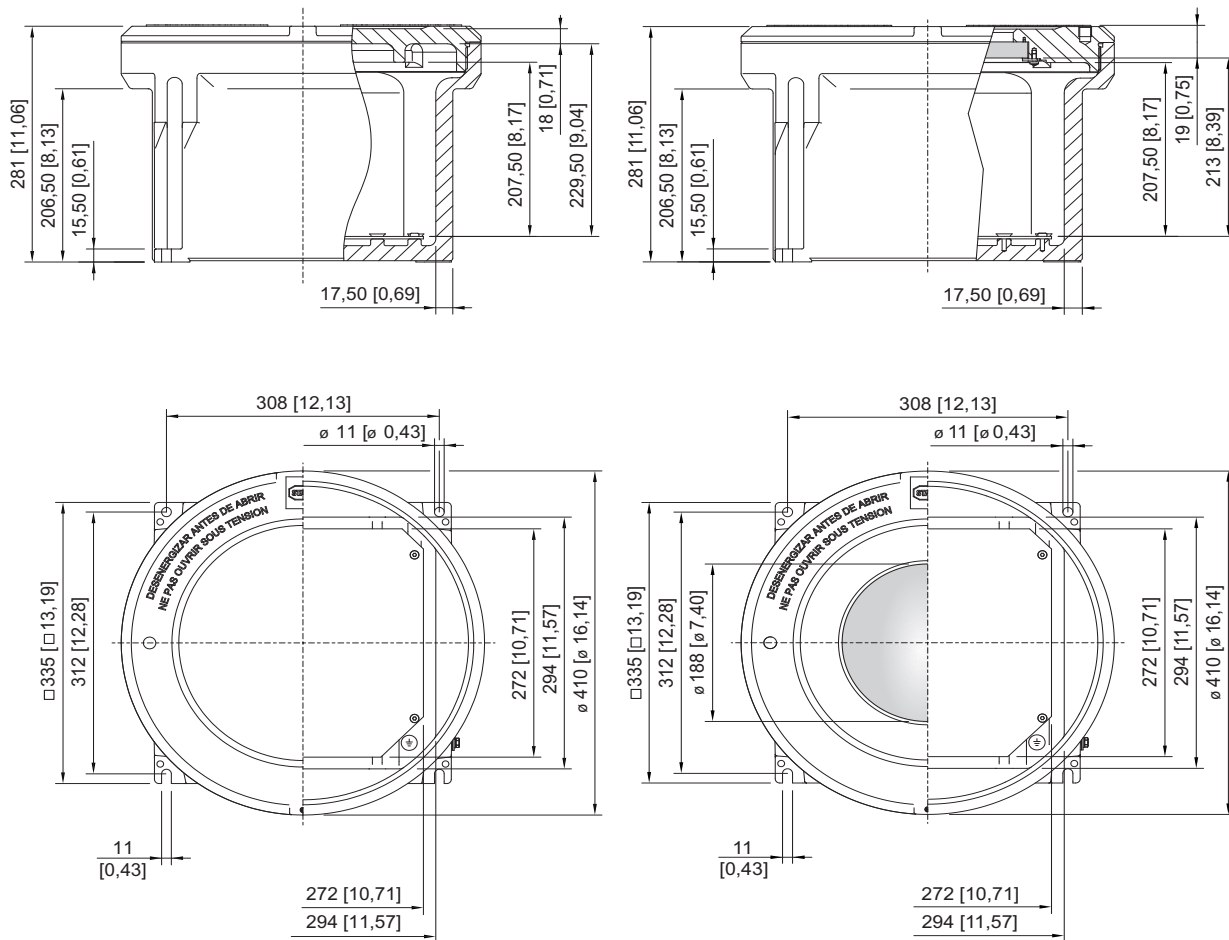
11398E00

11399E00

Корпустаың өлшемі 5
8265/5-000,
қарау көзілдірігінсіз

Корпустаың өлшемі 5
8265/5-001,
қарау көзілдірігімен

Габариттік сызбалар (барлық өлшемдер мм [дюйм] бойынша) – Өзгеруі мүмкін

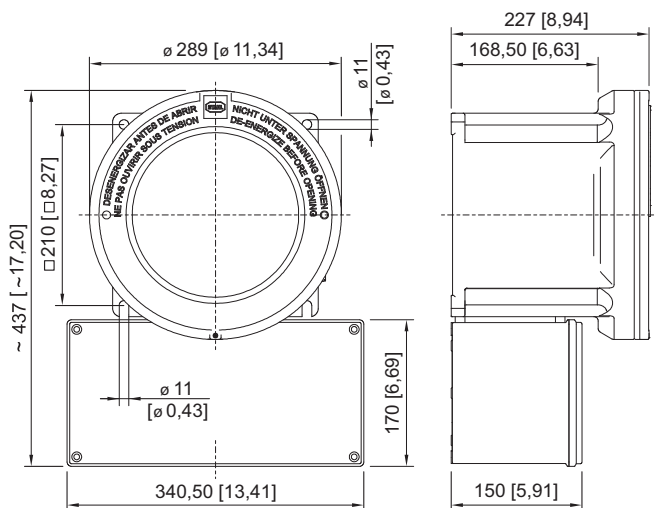


13133E00

13134E00

Корпустаың өлшемі 6
8265/6-000,
қарау көзілдірігінсіз



Корпустаың өлшемі 6
8265/6-001,
қарау көзілдірігімен




Корпустаың өлшемі 4
8265/4-000,
8146/S7 қосылым кеңістігімен.

05589E00


7.2 Құрастыру шарттары


⚠ ЕСКЕРТУ	
Рұқсат етілмейтін механикалық жүктеме!	
▶ Құрылғыны механикалық жүктемелерден қорғаңыз.	
	Бұл құрылғы ғимарат ішінде және далада орнатуға арналған.
	Ашық атмосфералық әсерден қорғау үшін жарылыстан қорғалған құрылғыны қорғаныс жаппасымен немесе тосқауылымен жабдықтаған дұрыс.





Ішкі электр жүйесі

	Тек сәйкес температураны қолдануға болатын сымдарды қолданыңыз.
---	---


7.3 Монтаждау және жұмыс күйі

⚠ ЕСКЕРТУ	
	Орнату дұрыс жүргізілген жоқ! <ul style="list-style-type: none"> ▶ Ауыр жарақат алу қаупі бар. ▶ Кабельдік өткізгіштерге арналған бұранда мөлшерін жабдықтардың құжаттамасынан қараңыз. ▶ Кабель көрсетілген нормаларға сай болуы және көлденең қимасы талапқа сай болуы керек. Диаметр кабельдік ажыратқыштағы көрсеткішке сәйкес болуы керек. ▶ Кабельдерді және оларды тартудың түрін таңдау кезінде өткізгіштердің максималды температура көрсеткіші шамадан асып кетпеуін қадағалаңыз. ▶ Кіріктірілген ұшқынға қауіпсіз құрылғылар мен жабдықтардағы қоршаған ортаның температурасы белгіленген шектен асып кетпеуі керек. ▶ Қосу қондырғыларының жинағы тек құрғақ және таза ортада орнатылуы мүмкін.


⚠ ЕСКЕРТУ	
	Шаңды жарылыс қаупі бар жерлерде орнату! <ul style="list-style-type: none"> ▶ 8265/5* -*** контроллері шамадан тыс заряд тудыратын процестер, механикалық ысқылау және бөлу процестері, электрондардың шашылуы (мысалы, электростатикалық бояу жабдығының жанында) және пневматикалық шаң пайда болатын жерлерде қолданылмауы керек.

⚠ ЕСКЕРТУ	
	Қосылу кабелінің арқылы температураның жоғарылауы! <ul style="list-style-type: none"> ▶ Егер байланыс кабельдерін таңдау кабель кірістерінде 70 °C-тан жоғары температураға әкелсе, кабельдік жазбалар тиісті температураға сәйкес болуы керек.
	Құрылғыны тиісті бұрандалармен және керек-жарақтармен жабдықталған бекіту тесіктеріне салыңыз (өлшемді сызбаларды қараңыз).
	Корпус салмағын бақылау керек! Қажет болса, тасымалдауға қолайлы құралдарды қолданыңыз.
	Компонентті орнатқан кезде тегіс бетке назар аударыңыз.

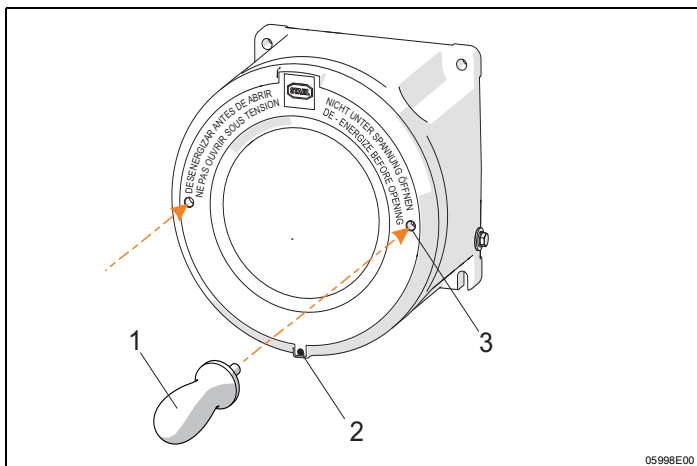
Бос корпус

 Жұмыс күйі еркін.

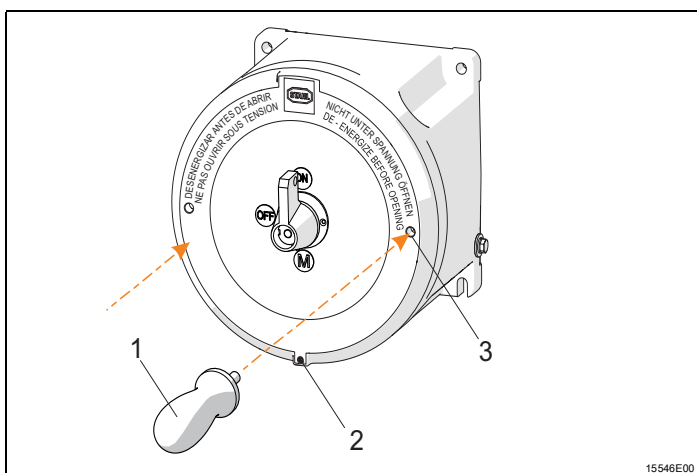
Басқару құрылғысы

 Пайдалану жағдайы туралы қоса берілген құжаттаманы қараңыз.

Корпус қақпағын ашу



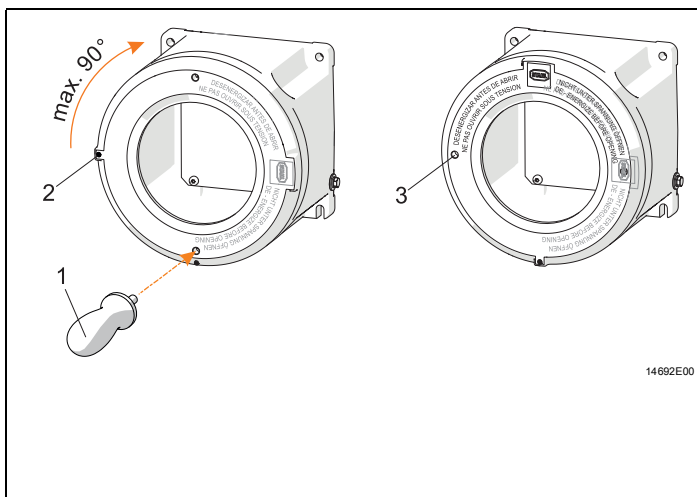
- Бұранданы босатыңыз (2).
- Сомын кілтін (1) тесікке (3) салыңыз және қақпақты бұрап ашыңыз.
- Корпустың қақпағын абайлап орналастырыңыз.



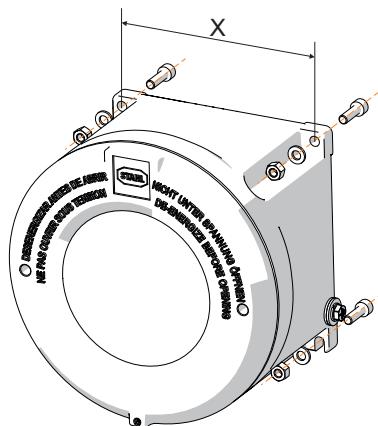
- Қақпақты ашу үшін тұтқаны OFF қалпына қойыңыз.
- Тұтқаны жоғары қарай тартып, М күйіне келтіріңіз.
- Бұранданы босатыңыз (2).
- Сомын кілтін (1) тесікке (3) салыңыз және қақпақты бұрап ашыңыз.
- Корпустың қақпағын абайлап орналастырыңыз.

KZ

Корпус қақпағын жабу



- Бұранданы Nevolit SKG 140-1 майымен майлаңыз.
- Корпустағы корпус қақпағын жабыңыз.
- Сомын кілтін (1) тесікке (3) салыңыз да, корпус қақпағын біркелкі етіп бұраңыз.
- Корпус қақпағы, максимум 90° артқа бұрылады, осылайша логотип корпустың жоғарғы жағында болады.
- Бұрандалы істікшені бұраңыз (2).



05997E00

- Ex d корпусы екі бұрандаға орнатыңыз («x» қашықтығын өлшемді суреттерден қараңыз).
- Ex d корпусын басқа екі бұрандамен бекітіңіз.
- Барлық бұрандаларды қатайтыңыз.

7.4 Электрлік қосылым

- «Техникалық деректер» бөліміндегі мәліметтерді сақтаңыз.
- Сымды жалғау әрекеті аса мұқият өткізілуі тиіс.
- Сым оқшаулағышы қысу орындарына жетуі керек.
- Оқшаулаудан аршығанда сымды зақымдап (кесіп) алмаңыз.
- Пайдаланылатын сымдарды және оларды тартудың түрін таңдау кезінде сымдардың максималды рұқсат етілген температурасы және максималды рұқсат етілген беттік температура шамадан асып кетпеуін қадағалау керек.

⚠ ЕСКЕРТУ

Ex «e» қосылым бөліміне сымдар дұрыс тартылмаған!

- ▷ Сымдар дұрыс емес тартылғанда жарылу қаупі пайда болады!
- ▶ Қажетті жылыстау және саңылау ара қашықтығы сақталуы тиіс.
- ▶ Өткізгіш шиналар немесе бөлшектер дұрыс бекітілген болуы керек.

Ұшқынға қауіпсіз электрлік тізбектер

⚠ ЕСКЕРТУ



Кабельдер мен өткізгіштерді дұрыс есептемеу қауіпті!

- ▷ Ауыр жарақат алу қаупі бар.
- ▶ Сынақ кернеуі кем дегенде 500 В AC және сапасы H05 стандартына сай келетін оқшауланған кабельдер мен сымдар пайдаланылуы керек.
- ▶ Жекелеген сымдардың диаметрі 0,1 мм-ден кем болмауы керек.
- ▶ Тізбекті өткізгіштердің жекелеген сымдарының диаметрі 0,1 мм-ден кем болмауы керек.

Оқшаулауды сынау кернеуі




Қысқыштар мен өткізгіштерді оқшаулау және бөлу кезінде оқшаулауды сынау кернеуі ұшқынға қауіпсіз ток тізбегінің белгіленген жұмыс кернеуінен есептелетінін ескеріңіз.

«жерге қатысты ұшқынға қауіпсіздік»


«жерге қатысты ұшқынға қауіпсіздік» жағдайында оқшаулауды сынау кернеуінің мәні ең кемі 500 В-ке тең (немесе ұшқынға қауіпсіз ток тізбегінің белгіленген жұмыс кернеуінің екі еселенген мәні).

«ұшқынға қауіпсіз ұшқынға қауіптіге қатысты»

«Ұшқынға қауіпсіз ұшқынға қауіптіге қатысты» жағдайда оқшаулауды сынау кернеуінің мәні ең кемі 1500 В-ке тең (немесе ұшқынға қауіпсіз ток тізбегінің белгіленген жұмыс кернеуінің екі еселенген мәні мен 1000 В қосындысына тең).

 ЕСКЕРТУ	
	<p>Кабельдер мен өткізгіштерді дұрыс тартпау қауіпті!</p> <ul style="list-style-type: none"> ▷ Қысқа тұйықталу қаупі бар. ▶ Сымдар мен кабельдер басқа ішкі қауіпсіз схемалардың сымдары мен кабельдерінен кемінде 8 мм қашықтықта орналасуы керек. <p>Ерекшелік: Ішкі қауіпсіз сымдар немесе қауіпсіз емес электр тізбектерінің сымдары жерге тұйықталған қалқанмен қоршалған.</p>
	<p>Ұшқынға қауіпсіз және ұшқынға қауіпті ток тізбегінің қосылу нүктелерінің арасында оқшауланған (≥ 1 мм) немесе жерге тұйықталған ($\geq 0,45$ мм) бөлу қабатын орналастыру үшін 50 мм бос орын немесе қуатсыздандырылған ара қашықтық болуы керек.</p> <p>Ұшқынға қауіпсіз және ұшқынға қауіпті ток тізбегінің қосылу нүктелерінің арасында қорап қабырғасынан $\leq 1,5$ мм-де орналасқан бөлу қабаты болуы керек.</p>

Ех «е» қосылым бөлімінің корпусындағы клеммалық блоктар

	<p>Қысқыштың сынақ сертификатын тексеріңіз. Тек бір өткізгіш қана қысқышпен бекітіледі. Төсем тек түпнұсқалық отқа төзімді қосалқы бөлшектерден жасалады. Қажет болған жағдайда арнайы бөлгіш арақабырғамен жабдықтаңыз. Кабельдерді тұтасып кетуден қорғау үшін ұштықтарды пайдаланыңыз. Тұтасудан қорғағыш қимасы өткізгіштің қимасына сәйкес келуі керек.</p>
---	--

Сыртқы электр жүйесі

Толық сыртқы оқшауланған қосылым кабельдерін қосылым бөліміне кабель кірістері арқылы жіберіңіз.

Кабельдің диаметрі кабельдің кірісіндегі көлденең қимасына сәйкес келетіндігін тексеріңіз.

Кабель кірісінің алты қырлы сомынын тартыңыз, осылайша терминал бөлігінің тығыздығы мен қосылу нүктелерінің созылуынан қорғанысы қамтамасыз етіледі.

Іске қосу сәтінде жабдықтарды пайдалану жөніндегі нұсқаулыққа жүгініңіз.

Өткізгіш қораптағы қосу кабельдерін келесідей тартыңыз:

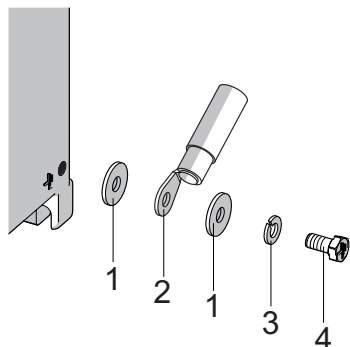
- өткізгіш қимасына сай минималды иілу радиусынан асып кетпесін.
- өткізгіштің оқшаулағышы үшкір немесе бос қозғалыстағы металл бөліктері арқылы механикалық түрде бүлінбесін.

Жалғағыш қысқыштар

Клеммалардың бұрандаларын бекітілген тарту моментімен бекітіңіз.

Бұрандалар өлшемі	M3	M4	M5	M6	M8	M10
Қосылу моменті [Nm]	0,8	2,0	3,5	5,0	10,0	17,0

Қорғаныстық өткізгіш



- Қалай болғанда да, қорғаныш сымды корпусқа кабельдік ілгішпен қосыңыз (2). Төсем шайбасын (1) кабель ілгішінен бұрын және одан кейін қолданып, бұранданы (4) бұрап бекітіңіз (3).
- Қорғаныш сымы жүйесіне барлық ток өткізбейтін металл бөлшектерді, жұмыс кернеуіне қарамастан қосыңыз.
- Сыртқы қорғаныш сымның қосылымы кабельді бекітуге арналған. Кабельдің босап кетуіне жол бермеу үшін кабельді корпусқа жақын бағыттау керек.



05592E00

7.4.1 Қосымша тесіктерді қою

Егер қосымша тесіктер, мысалы, кабельді кірмелерді бекіту үшін, келтеқұбырдың климаты немесе корпусқа қосымша салынатын бөлшектер қажет болса, келесі нұсқауларды сақтау қажет:



- Саңылауларды анықтау кезінде кедергісіз монтажды қамтамасыз ету үшін монтаждық арақашықтыққа назар аударыңыз.
- Кеңістік кабельдік енгізудің бұрыштық өлшеміне, сондай-ақ кабельдік енгізу бекітілетін құралға қажетті толықтыруға байланысты.
- Саңылау диаметрін кіріктірілетін бөліктің немесе тығыздауыштың өлшемімен туралаңыз.
- Корпустың сыртқы жағында емес, корпустың ішкі жағының жазық беттерінде өлшемдерді өлшеңіз.
- Ішкі және сыртқы контуры параллель болатын корпус жақтарының жазық беттеріне тесіктерді салыңыз.
- Қосымша тесіктерді бұрғылау, лазермен тесу немесе қалыптау арқылы салыңыз.
- Қалыптау кезінде корпустың сыртқы беттері тегіс қалғанын қадағалаңыз.
- Бүкіл периметрі бойынша тығыздағыш еріндерді зақымдамаңыз.



8 Пайдалануға беру

 ЕСКЕРТУ	
	Құрылғыны қолданысқа енгізуден бұрын тексеріп шығыңыз! Қалыпты жұмысты қамтамасыз ету үшін, құрылғыны қолданысқа енгізу алдында тексеру керек.

Қолданысқа енгізбес бұрын төмендегілерге көз жеткізіңіз:

- X құрамдас бөліктердің зақымдалмағанына
- X құрылғының тиісінше орнатылғанына
- X құрылғыда бөгде заттардың болмағанына
- X барлық босатылатын қосылымдардың тартылғанына
- X көрсетілген тарту мезетінің сақталғанына
- X жалғағыштың тиісінше енгізілгеніне

 ЕСКЕРТУ	
	Кабельдерді дұрыс жалғамаудан туатын қауіп! ▷ Кабельдерді дұрыс жалғамай пайдалану жарылыс қаупін тудырады. ▶ Талапқа сай қорғаныс түрін сақтай отырып қосылған кабелдік қосылымдарды пайдаланыңыз.

 ЕСКЕРТУ	
	Ex «е» қосу корпусындағы ашық саңылаулар мен қолданылмаған кабелдік қосылымдар қауіп тудырады! ▷ Ex «е» қосу корпусындағы ашық саңылаулар мен қолданылмаған кабелдік қосылымдар жарылыстан қорғаныс кепілдігін жояды. ▶ 94/9/ЕС директивасына сәйкес сертификатталған тығыздағыш штепсельдері бар ашық саңылауларды жабыңыз (мысалы, 8290 түрі) және 94/9/ЕС директивасына сәйкес сертификатталған ашалары бар пайдаланылмаған кабелдік жазбаларды (мысалы, 8161 түрі) жабыңыз.

9 Пайдалану

9.1 Функция


Функция кіріктірілген компоненттерге байланысты.

10 Жөндеу, техникалық қызмет көрсету және ақаулықтарды жою

10.1 Қызмет көрсету

Тұрақты техникалық қызмет көрсету:

- Тексерулердің ауқымы мен түрлері ұлттық нормалар мен ережелерге (мысалы, IEC/EN 60079-17) сай болуы керек.
- Уақыт интервалын кез келген пайда болатын ақау дер кезінде назардан тыс қалмайтын етіп есептеу қажет.

ЕСКЕРТУ	
	Ток өткізгіш бөліктер қауіпті! <ul style="list-style-type: none">▶ Ауыр жарақат алу қаупі бар.▶ Барлық қосылымдар мен сымдарды кернеусіз етіп жалғау керек.▶ Қосылымдарды рұқсатсыз қосудан қорғау керек.
⚠ ЕСКЕРТУ	
Орнату жұмыстарын тек білікті маман жүргізуі тиіс! <ul style="list-style-type: none">▶ Орнату жұмыстарын тек уәкілетті, оқытылған мамандар жүргізгені жөн.▶ Орнату барысында қолданылатын елдегі ұлттық нормалар мен ережелер назардан тыс қалмасын.	

10.2 Тазалау

- X Орамалмен, щеткамен, шаң сорғышпен т.б. тазалау керек.
- X Ылғалды тазалау кезінде су немесе жұмсақ, сызат түсірмейтін, тоздырмайтын тазалағыш құралды пайдаланыңыз.
- X Агрессивті тазалағыш құралдарды немесе еріткіштерді ешқашан пайдаланбаңыз.



10.3 Жөндеу бойыша нұсқаулар

- Құрылғыны ауыстырыңыз.

11 Кәдеге жарату

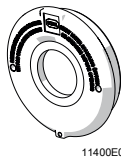
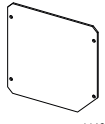
Қоқысты жою бойынша ұлттық ережелерді сақтаңыз.

12 Құрамдас және қосалқы бөлшектер

 ЕСКЕРТУ	
	<p>Ауыр жарақат алу қаупі!</p> <ul style="list-style-type: none"> ▶ Тек Fa. R. STAHL Schaltgeräte GmbH фирмасының аксессуарлары мен түпнұсқалық қосалқы бөлшектерін қолданыңыз. ▶ Басқа қосалқы бөлшектерді немесе басқа керек-жарақтарды пайдалану жарылыс қорғанысын болдырмауы мүмкін.



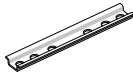
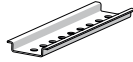
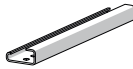
Аксессуарлар мен қосалқы бөлшектерді біздің парағымыздағы мәліметтер парағынан табуға болады: r-stahl.com.

Керек-жарақтар және қосалқы бөлшектер


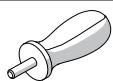
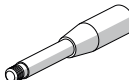
Атауы	Кескіндемесі	Сипаттамасы	Арт. №	Салмағы кг
Бақылау дискісі бар қапқақ	 11400E00	Корпус үшін: 1-өлшем Бақылау дискісінің көрінетін мәліметтері Ø 62 мм	211037	0,890
		Корпус үшін: 2-өлшем Бақылау дискісінің көрінетін мәліметтері Ø 100 мм	209698	1,567
		Корпус үшін: 3-өлшем Бақылау дискісінің көрінетін мәліметтері Ø 138 мм	143452	2,232
		Корпус үшін: 4-өлшем Бақылау дискісінің көрінетін мәліметтері Ø 188 мм	143453	3,856
		Корпус үшін: 5-өлшем Бақылау дискісінің көрінетін мәліметтері Ø 188 мм	211041	5,303
		Корпус үшін: 6-өлшем Бақылау дискісінің көрінетін мәліметтері Ø 188 мм	201886	9,220
Монтаждық тақта	 11401E00	Корпус өлшемі 1 үшін	208862	0,120
		Корпус өлшемі 2 үшін	143484	0,189
		Корпус өлшемі 3 үшін	143485	0,364
		Корпус өлшемі 4 үшін	143486	0,744
		Корпус өлшемі 5 үшін	143487	1,070
		Корпус өлшемі 6 үшін	143488	1,700

KZ

Керек-жарақтар және қосалқы бөлшектер

Атауы	Кескіндемесі	Сипаттамасы	Арт. №	Салмағы кг
О сақинасы	 11402E00	Силикон, корпус өлшемі 1 үшін	211270	0,006
		Силикон, корпус өлшемі 2 үшін	221717	0,008
		Силикон, корпус өлшемі 3 үшін	221718	0,010
		Силикон, корпус өлшемі 4 үшін	221719	0,012
		Силикон, корпус өлшемі 5 үшін	211271	0,020
		Силикон, корпус өлшемі 6 үшін	221720	0,026
Желдету және су төгетін саптамалар	 15776E00	3/8" бұрандаларымен	107998	0,026
		1/2" бұрандаларымен	107999	0,090
Тасығыш шина	 14856E00	TS15 L 80 мм Корпус өлшемі 1 үшін	212425	0,013
		TS15 L 90 мм, диагоналі Корпус өлшемі 1 үшін	212338	0,010
		TS15 L 105 мм Корпус өлшемі 2 үшін	143497	0,018
		TS15 L 133 мм Корпус өлшемі 3 үшін	137902	0,020
		TS15 L 189 мм Корпус өлшемі 4 үшін	137908	0,029
		TS15 L 218 мм Корпус өлшемі 5 үшін	212427	0,030
		TS15 L 280 мм Корпус өлшемі 6 үшін	166448	0,049
		 09671E00	TS35 L 80 мм Корпус өлшемі 1 үшін	212424
	TS35 L 90 мм, диагоналі Корпус өлшемі 1 үшін		212339	0,025
	TS35 L 105 мм Корпус өлшемі 2 үшін		143498	0,037
	TS35 L 133 мм Корпус өлшемі 3 үшін		137970	0,040
	TS35 L 189 мм Корпус өлшемі 4 үшін		137976	0,060
	TS35 L 218 мм Корпус өлшемі 5 үшін		212426	0,033
	TS35 L 280 мм Корпус өлшемі 6 үшін		166449	0,100
	 15760E00		G32 L 133 мм Корпус өлшемі 3 үшін	137939
		G32 L 189 мм Корпус өлшемі 4 үшін	137945	0,130
		G32 L 218 мм Корпус өлшемі 5 үшін	212428	0,135
		G32 L 280 мм Корпус өлшемі 6 үшін	166450	0,200

Керек-жарақтар және қосалқы бөлшектер

Атауы	Кескіндемесі	Сипаттамасы	Арт. №	Салмағы кг
Орнату бұрандасы	 05984E00	M5 x 16-A2 алты қырлы ұяшығы мен ұшы бар	110216	0,001
Штепсель	 05986E00	1, 2, 3, 4 өлшемдеріне арналған қақпақты ашуға үшін 2 штепсель қажет.	142059	0,060
Сомын кілті	 13135E00	5, 6 корпусың қақағын ашу үшін 2 сомын кілті қажет.	221927	0,214

KZ

KZ


Konformitätsbescheinigung
Attestation of Conformity
Attestation Écrite de Conformité



R. STAHL Schaltgeräte GmbH • Am Bahnhof 30 • 74638 Waldenburg, Germany
 erklärt in alleiniger Verantwortung, *declares in its sole responsibility, déclare sous sa seule responsabilité,*

dass das Produkt: <i>that the product:</i> <i>que le produit:</i>	Leergehäuse <i>Empty enclosure</i> <i>Boîtier vide</i>
Typ(en), <i>type(s), type(s):</i>	8265/0 8265/6

mit den Anforderungen der folgenden Richtlinien und Normen übereinstimmt.
is in conformity with the requirements of the following directives and standards.
est conforme aux exigences des directives et des normes suivantes.

Richtlinie(n) / <i>Directive(s) / Directive(s)</i>	Norm(en) / <i>Standard(s) / Norme(s)</i>
2014/34/EU ATEX-Richtlinie <i>2014/34/EU ATEX Directive</i> <i>2014/34/UE Directive ATEX</i>	EN IEC 60079-0:2018 EN 60079-1:2014 EN IEC 60079-7:2015 + A1:2018 EN 60079-31:2014
Kennzeichnung, <i>marking, marquage:</i>	 II 2 G Ex db eb IIC Gb II 2 D Ex tb IIIC Db NB0158
EU Baumusterprüfbescheinigung: <i>EU Type Examination Certificate:</i> <i>Attestation d'examen UE de type:</i>	PTB 06 ATEX 1023 U (Physikalisch-Technische Bundesanstalt, Bundesallee 100, 38116 Braunschweig, Germany, NB0102)
Produktnormen nach Niederspannungsrichtlinie: <i>Product standards according to Low Voltage Directive:</i> <i>Normes des produit pour la Directive Basse Tension:</i>	EN 62208:2011
2014/30/EU EMV-Richtlinie <i>2014/30/EU EMC Directive</i> <i>2014/30/UE Directive CEM</i>	Nicht zutreffend nach Artikel 2, Absatz (2) d). <i>Not applicable according to article 2, paragraph (2) d).</i> <i>Non applicable selon l'article 2, paragraphe (2) d).</i>
2011/65/EU RoHS-Richtlinie <i>2011/65/EU RoHS Directive</i> <i>2011/65/UE Directive RoHS</i>	EN IEC 63000:2018

Spezifische Merkmale und Bedingungen für den Einbau siehe Betriebsanleitung.
Specific characteristics and how to incorporate see operating instructions.
Caractéristiques et conditions spécifiques pour l'installation voir le mode d'emploi.

Waldenburg, 2021-04-05

Ort und Datum
Place and date
Lieu et date

i.V.


 Holger Semrau
 Leiter Entwicklung Schaltgeräte
Director R&D Switchgear
Directeur R&D Appareillage

i.V.


 Jürgen Freimüller
 Leiter Qualitätsmanagement
Director Quality Management
Directeur Assurance de Qualité

Konformitätsbescheinigung
Attestation of Conformity
Attestation Écrite de Conformité



R. STAHL Schaltgeräte GmbH • Am Bahnhof 30 • 74638 Waldenburg, Germany
 erklärt in alleiniger Verantwortung, *declares in its sole responsibility, déclare sous sa seule responsabilité,*

dass das Produkt: **Steuerung**
that the product: *Control unit*
que le produit: *Coffret de commande*

Typ(en), type(s), type(s): **8265/4**

mit den Anforderungen der folgenden Richtlinien und Normen übereinstimmt.
is in conformity with the requirements of the following directives and standards.
est conforme aux exigences des directives et des normes suivantes.

Richtlinie(n) / Directive(s) / Directive(s)		Norm(en) / Standard(s) / Norme(s)
2014/34/EU 2014/34/EU 2014/34/UE	ATEX-Richtlinie <i>ATEX Directive</i> <i>Directive ATEX</i>	EN IEC 60079-0:2018 EN 60079-1:2014 EN 60079-7:2015 + A1:2018 EN 60079-11:2012
Kennzeichnung, marking, marquage:		II 2(1) G Ex db eb [ia Ga] [ib] IIC Gb NB0158
EU Baumusterprüfbescheinigung: <i>EU Type Examination Certificate:</i> <i>Attestation d'examen UE de type:</i>		PTB 06 ATEX 1076 U (Physikalisch-Technische Bundesanstalt, Bundesallee 100, 38116 Braunschweig, Germany, NB0102)
Produktnormen nach Niederspannungsrichtlinie: <i>Product standards according to Low Voltage Directive:</i> <i>Normes des produit pour la Directive Basse Tension:</i>		EN 61439-1:2011 EN 61439-2:2011
2014/30/EU 2014/30/EU 2014/30/UE	EMV-Richtlinie <i>EMC Directive</i> <i>Directive CEM</i>	EN 61439-1:2011 EN 61439-2:2011
2011/65/EU 2011/65/EU 2011/65/UE	RoHS-Richtlinie <i>RoHS Directive</i> <i>Directive RoHS</i>	EN 50581:2012

Spezifische Merkmale und Bedingungen für den Einbau siehe Betriebsanleitung.
Specific characteristics and how to incorporate see operating instructions.
Caractéristiques et conditions spécifiques pour l'installation voir le mode d'emploi.

Waldenburg, 2020-03-16

Ort und Datum
Place and date
Lieu et date

i.V.

Holger Semrau
Leiter Entwicklung Schaltgeräte
Director R&D Switchgear
Directeur R&D Appareillage

i.V.

Jürgen Freimüller
Leiter Qualitätsmanagement
Director Quality Management
Directeur Assurance de Qualité

EU Konformitätserklärung
EU Declaration of Conformity
Déclaration de Conformité UE



R. STAHL Schaltgeräte GmbH • Am Bahnhof 30 • 74638 Waldenburg, Germany
 erklärt in alleiniger Verantwortung, *declares in its sole responsibility, déclare sous sa seule responsabilité,*

dass das Produkt:
that the product:
que le produit:


Steuerung
Control unit
Coffret de commande

Typ(en), type(s), type(s): **8265/5**

mit den Anforderungen der folgenden Richtlinien und Normen übereinstimmt.
is in conformity with the requirements of the following directives and standards.
est conforme aux exigences des directives et des normes suivantes.

Richtlinie(n) / Directive(s) / Directive(s)	Norm(en) / Standard(s) / Norme(s)
2014/34/EU ATEX-Richtlinie 2014/34/EU <i>ATEX Directive</i> 2014/34/UE <i>Directive ATEX</i>	EN IEC 60079-0:2018 EN 60079-1:2014 EN 60079-5:2015 EN IEC 60079-7:2015 + A1:2018 EN 60079-11:2012 EN 60079-18:2015 + A1:2017 + AC:2018 EN 60079-28:2015 EN 60079-31:2014

Kennzeichnung, marking, marquage:


 II 2(1) G Ex db eb ia [ia Ga] ib [ib] mb op pr
 qb IIC T6...T4 Gb CE 0158
 II 2 D Ex tb IIIC T80 °C, T95 °C Db

EU Baumusterprüfbescheinigung:
EU Type Examination Certificate:
Attestation d'examen UE de type:

PTB 06 ATEX 1077
 (Physikalisch-Technische Bundesanstalt,
 Bundesallee 100, 38116 Braunschweig, Germany, NB0102)

Produktnormen nach Niederspannungsrichtlinie:
Product standards according to Low Voltage Directive:
Normes des produit pour la Directive Basse Tension:

EN 61439-1:2011
 EN 61439-2:2011

2014/30/EU EMV-Richtlinie
 2014/30/EU *EMC Directive*
 2014/30/UE *Directive CEM*

EN 61439-1:2011
 EN 61439-2:2011

2011/65/EU RoHS-Richtlinie
 2011/65/EU *RoHS Directive*
 2011/65/UE *Directive RoHS*

EN IEC 63000:2018

Waldenburg, 2021-03-17

Ort und Datum
Place and date
Lieu et date

i.V. 
Holger Semrau
Leiter Entwicklung Schaltgeräte
Director R&D Switchgear
Directeur R&D Appareillage

i.V. 
Jürgen Freimüller
Leiter Qualitätsmanagement
Director Quality Management
Directeur Assurance de Qualité