



Interruptor de carga y motor, interruptor-seccionador

Serie 8544/1

– Conservar para su utilización en el futuro –



Índice

1	Indicaciones generales	3
1.1	Fabricante	3
1.2	Sobre este manual de instrucciones	3
1.3	Otros documentos.....	3
1.4	Conformidad con respecto a las normas y disposiciones.....	3
2	Explicación de los símbolos.....	4
2.1	Símbolos en el manual de instrucciones	4
2.2	Símbolos en el dispositivo	4
3	Seguridad.....	5
3.1	Utilización conforme a lo previsto	5
3.2	Cualificación del personal	5
3.3	Riesgos residuales.....	6
4	Transporte y almacenamiento	7
5	Selección de producto, planificación y modificación.....	8
5.1	Planificación.....	8
6	Montaje e instalación	8
6.1	Montaje/desmontaje.....	8
6.2	Instalación.....	17
7	Puesta en marcha.....	23
8	Funcionamiento	23
9	Conservación, mantenimiento, reparación	23
9.1	Conservación.....	23
9.2	Mantenimiento	23
9.3	Reparación.....	24
10	Devolución	24
11	Limpieza.....	24
12	Eliminación.....	24
13	Accesorios y piezas de repuesto	24
14	Apéndice A.....	25
14.1	Datos técnicos	25
15	Apéndice B.....	29
15.1	Estructura del dispositivo	29
15.2	Dimensiones / dimensiones de fijación.....	30

1 Indicaciones generales

1.1 Fabricante

R. STAHL Schaltgeräte GmbH
Am Bahnhof 30
74638 Waldenburg
Alemania

Tel.: +49 7942 943-0
Fax: +49 7942 943-4333
Internet: r-stahl.com
Correo electrónico: info@r-stahl.com

1.2 Sobre este manual de instrucciones

- ▶ Leer con atención el presente manual de instrucciones antes utilizar el dispositivo, en especial las instrucciones de seguridad.
- ▶ Tener en cuenta todos los documentos relevantes (véase también el capítulo 1.3).
- ▶ Conservar el manual de instrucciones durante la vida útil del dispositivo.
- ▶ Conservar el manual de instrucciones siempre en un lugar accesible para el personal de manejo y mantenimiento.
- ▶ Entregar el manual de instrucciones a todos los propietarios o usuarios posteriores del dispositivo.
- ▶ Actualizar el manual de instrucciones con todos los documentos complementarios recibidos de R. STAHL.

N.º de identificación: 168824 / 854460300030
N.º de publicación: 2024-10-18·BA00·III·es·11

El manual de instrucciones original está redactado en alemán.
Este manual es vinculante en todo lo referido a cuestiones jurídicas.

1.3 Otros documentos





- Hoja de datos
- Encontrará documentos en otros idiomas en r-stahl.com.

1.4 Conformidad con respecto a las normas y disposiciones

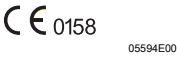


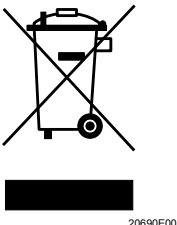
- Encontrará los certificados IECEx y ATEX, la declaración de conformidad de la UE y otros certificados nacionales para su descarga en el siguiente enlace:
<https://r-stahl.com/en/global/support/downloads/>
- IECEx adicionalmente en: <https://www.iecex.com/>

2 Explicación de los símbolos

2.1 Símbolos en el manual de instrucciones

Símbolo	Significado
	Nota sobre trabajos sencillos
 PELIGRO!	Situación de peligro en la que la inobservancia de las medidas de seguridad puede causar lesiones graves o mortales y daños permanentes.
 ADVERTENCIA!	Situación de peligro en la que la inobservancia de las medidas de seguridad puede causar lesiones graves.
 ATENCIÓN!	Situación de peligro en la que la inobservancia de las medidas de seguridad puede causar lesiones leves.
¡AVISO!	Situaciones de peligro en las que la inobservancia de las medidas de seguridad puede causar daños materiales.

2.2 Símbolos en el dispositivo

Símbolo	Significado
	Marcado CE conforme a la directiva vigente.
	Dispositivo con certificación para áreas potencialmente explosivas conforme al marcado.
	Indicaciones de seguridad que se deben tener en cuenta de manera obligatoria: en el caso de dispositivos con este símbolo se deben tener en cuenta los datos y/o indicaciones relevantes para la seguridad incluidos en el manual de instrucciones.
	Marcado conforme a la directiva RAEE 2012/19/UE

3 Seguridad

El dispositivo se ha fabricado según el estado actual de la técnica y cumpliendo las reglas técnicas de seguridad reconocidas. No obstante, al utilizarlo existe el peligro de que el usuario o terceras personas sufran lesiones o de que se produzcan daños en el dispositivo, daños materiales de otro tipo y daños medioambientales.

- ▶ Utilizar el dispositivo únicamente
 - en perfecto estado.
 - conforme a lo previsto y teniendo en cuenta las medidas de seguridad y los peligros.
 - siguiendo las indicaciones de este manual de instrucciones.

3.1 Utilización conforme a lo previsto

El interruptor de carga y del motor 8544/1 sirve para separar o conectar circuitos eléctricos. Se trata de un equipo protegido contra explosiones homologado para la utilización en atmósferas potencialmente explosivas de las zonas 1 y 2. Además, está previsto para su uso en una envolvente con el grado de protección contra ignición "Seguridad elevada e".

Dentro de la utilización conforme a lo previsto se incluye el cumplimiento de las indicaciones de este manual de instrucciones y de los documentos relevantes, por ejemplo las hojas de datos. Cualquier uso diferente solo se considerará conforme a lo previsto previa autorización de la empresa R. STAHL.

3.2 Cualificación del personal

Para las tareas descritas en el presente manual de instrucciones se requiere personal especializado con la correspondiente cualificación. Ello se aplica sobre todo para los trabajos relacionados con:

- Selección de producto, planificación y modificación
- Montaje/desmontaje del dispositivo
- Instalación
- Puesta en marcha
- Conservación, reparación, limpieza

El personal especializado que ejecuta estas tareas debe contar con un nivel de conocimientos que abarque las normas y disposiciones nacionales relevantes.

¡Para las tareas en atmósferas potencialmente explosivas se requieren conocimientos adicionales! R. STAHL recomienda un nivel de conocimientos descrito en las siguientes normas:

- IEC/EN 60079-14 (Diseño, elección y realización de las instalaciones eléctricas)
- IEC/EN 60079-17 (Inspección y mantenimiento de instalaciones eléctricas)
- IEC/EN 60079-19 (Reparación, revisión y reconstrucción del equipo)
- IEC/EN 60947-3 (Aparata de baja tensión: Interruptores, seccionadores, interruptores-seccionadores y combinados fusibles)

3.3 Riesgos residuales

3.3.1 Peligro de explosión

Aunque un dispositivo se haya fabricado según el estado actual de la técnica, en áreas potencialmente explosivas no es posible descartar por completo el peligro de explosión.

- ▶ En áreas potencialmente explosivas, todos los pasos de trabajo deben realizarse con especial cuidado.

Los posibles momentos de peligro ("riesgos residuales") pueden diferenciarse según las siguientes causas:

Daños mecánicos

Durante el transporte, el montaje o la puesta en marcha, el dispositivo puede sufrir daños y dejar de ser hermético. Este tipo de daños pueden anular total o parcialmente la protección contra explosiones del dispositivo, entre otros problemas. Como consecuencia, pueden tener lugar explosiones en las que se produzcan lesiones graves e incluso la muerte.

- ▶ Transportar el dispositivo solo en su embalaje original o en un envoltorio similar.
- ▶ No apilar el dispositivo embalado.
- ▶ Comprobar el embalaje y el dispositivo en busca de daños. En caso de detectar daños, notificarlos inmediatamente a R. STAHL. No poner en funcionamiento el dispositivo dañado.
- ▶ Almacenar el dispositivo en su embalaje original en un lugar seco (sin condensación) y en una posición estable.
- ▶ No dañar el dispositivo ni el resto de los componentes del sistema durante el montaje.

Calentamiento excesivo o carga electrostática

El dispositivo puede calentarse excesivamente o cargarse con electricidad electrostática y generar chispas si el armario de mando está mal instalado, su operación se realiza fuera de las condiciones admisibles o si se limpia de forma inadecuada. Como consecuencia, pueden tener lugar explosiones en las que se produzcan lesiones graves e incluso la muerte.

- ▶ Conectar, configurar y operar el dispositivo únicamente en las condiciones de operación prescritas (véase la etiqueta del dispositivo y el capítulo "Datos técnicos").
- ▶ Seleccionar únicamente secciones transversales que puedan tolerar la carga admisible de corriente necesaria.

Montaje, planificación, puesta en marcha o conservación inadecuados

Los trabajos básicos, como la planificación, el montaje, la puesta en marcha o el mantenimiento del dispositivo únicamente pueden ser realizados por personas cualificadas que sigan las disposiciones nacionales vigentes en el país de uso. De lo contrario, la protección contra explosiones puede quedar inutilizada. Como consecuencia, pueden tener lugar explosiones en las que se produzcan lesiones graves e incluso la muerte.

- ▶ La planificación, el montaje, la instalación, la puesta en marcha y el mantenimiento únicamente pueden ser realizados por personal cualificado y autorizado (véase el capítulo 3.2).
- ▶ Comprobar que la posición de montaje sea correcta, véase el capítulo "Montaje e instalación".
- ▶ Para utilizar el dispositivo en zona 1 o en zona 21, este debe montarse en una envolvente de protección o en un armario de conformidad con IEC/EN 60079-0.
- ▶ Durante el montaje, respetar las líneas de fuga y de aislamiento prescritas de conformidad con IEC/EN 60079-7 (véase el capítulo 6.2.2).
- ▶ Asegurarse de que se mantengan las distancias según la norma (p. ej. EN IEC 60079-11) entre circuitos eléctricos Ex e y circuitos eléctricos Ex i.
- ▶ Seleccionar las secciones transversales de conformidad con los valores asignados, las condiciones de uso y el tipo de tendido.
- ▶ Antes de la puesta en marcha, comprobar que el montaje se ha realizado correctamente.
- ▶ No modificar ni reformar el dispositivo.
- ▶ Realizar el mantenimiento y las reparaciones del dispositivo solo tras consultarlo con R. STAHL y utilizar únicamente piezas de repuesto originales.

3.3.2 Peligro de lesiones**Electrocución**

En ocasiones, durante el funcionamiento y el mantenimiento, el dispositivo se encuentra sometido a una tensión elevada, por eso, durante la instalación de dicho dispositivo, debe estar en estado sin tensión.

Al entrar en contacto con líneas eléctricas sometidas a tensión pueden producirse electrocuciones y lesiones.

- ▶ Operar el dispositivo solo con equipos con tensión interna según el capítulo "Datos técnicos".
- ▶ Para ello, conectar los circuitos eléctricos únicamente a los terminales adecuados.
- ▶ No abrir el dispositivo cuando se encuentre bajo tensión.

4 Transporte y almacenamiento

- ▶ Almacenar el dispositivo en su embalaje original en un lugar seco (sin condensación) y en una posición estable.

5 Selección de producto, planificación y modificación

5.1 Planificación

i Montar y configurar el dispositivo de manera que siempre se opere dentro del rango de temperatura admisible.

i Para obtener un interruptor de 6 polos, se pueden conectar dos interruptores de 3 polos mediante un accionamiento paralelo, teniendo en cuenta la temperatura de funcionamiento.

Durante la planificación, además de cumplir los aspectos de seguridad del capítulo 3.3.1 se deben tener en cuenta las siguientes condiciones:

- ▶ La tensión de funcionamiento asignada debe ser la correcta (véase el capítulo "Datos técnicos").
- ▶ Calcular la potencia disipada y, para ello, tomar como base la potencia disipada máxima admisible de la envolvente Ex e.
- ▶ Utilizar para los terminales las secciones transversales de conexión y los pares de apriete exactos que aparecen en las especificaciones (véase el capítulo "Datos técnicos").

Contactos auxiliares

En el interruptor de carga y del motor 8544/1 se pueden montar hasta dos elementos de contacto identificados por separado del tipo 8080/1.

a función de conmutación de los elementos de contacto viene determinada por la variante de contacto y la colocación en la carga y el interruptor del motor (izquierda: retardado (ON), adelantado (OFF); derecha: conmutación simultánea).

6 Montaje e instalación

6.1 Montaje/desmontaje

- ▶ Montar el dispositivo con cuidado y teniendo en cuenta las indicaciones de seguridad (véase el capítulo "Seguridad"), así como las indicaciones de planificación.
- ▶ Leer con detenimiento las siguientes condiciones e instrucciones de montaje y seguirlas de forma exacta.

6.1.1 Posición de utilización

Puede elegirse cualquier posición de utilización.

- ▶ Montar el dispositivo sobre una superficie de montaje plana (planicidad máxima 0,6 mm).

6.1.2 Altura sobre el nivel del mar (altitud)

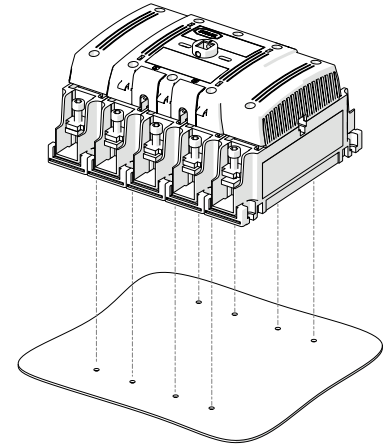
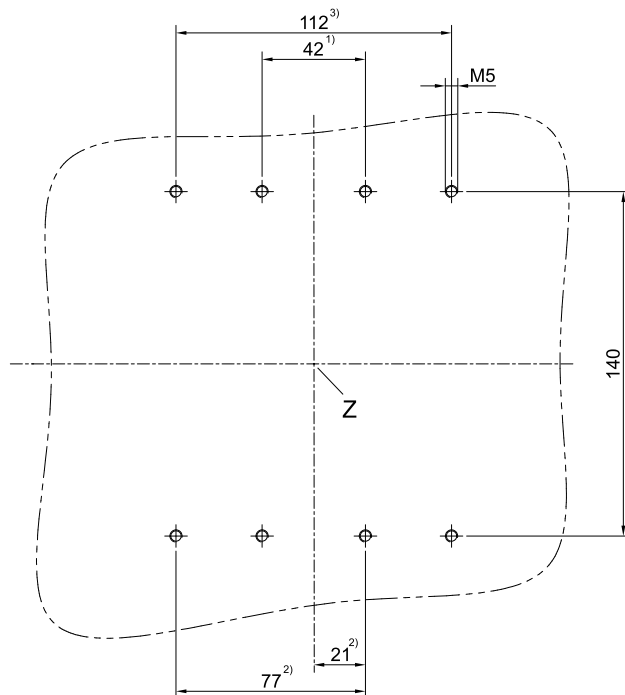
Si el dispositivo se utiliza a partir de una altura de 2000 m/6562 ft sobre el nivel del mar/sobre la elevación estándar cero, la baja densidad del aire reduce claramente la disipación de calor del dispositivo. Por ello, puede calentarse más. Por este motivo, los valores para la tensión de funcionamiento asignada, la corriente de funcionamiento asignada y los valores de cortocircuito deben adaptarse a partir de una altura de 2000 m/6562 ft sobre el nivel del mar, véase el capítulo "Datos técnicos".

6.1.3 Realizar orificios de montaje

Interruptor individual

- i** Realizar los orificios de montaje siempre en relación con el centro del eje de mando (Z).
El interruptor se monta en una superficie plana.
Los diámetros de los orificios exteriores no deben diferir más de 0,6 mm entre sí.

ES



23530E00

12432E00

- 1) Orificios de montaje 8544/1, de 3 polos
- 2) Orificios de montaje 8544/1, de 3 polos + N o de 3 polos + terminal PE
- 3) Orificios de montaje 8544/1, de 3 polos + n + terminal PE o de 3 polos + terminal N + terminal PE

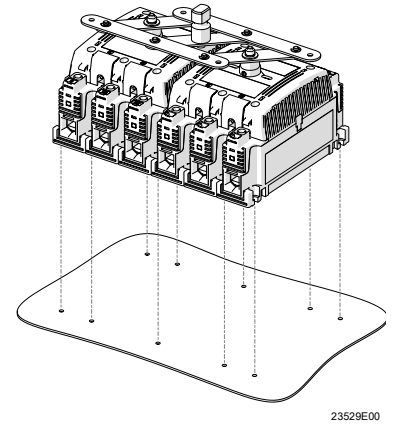
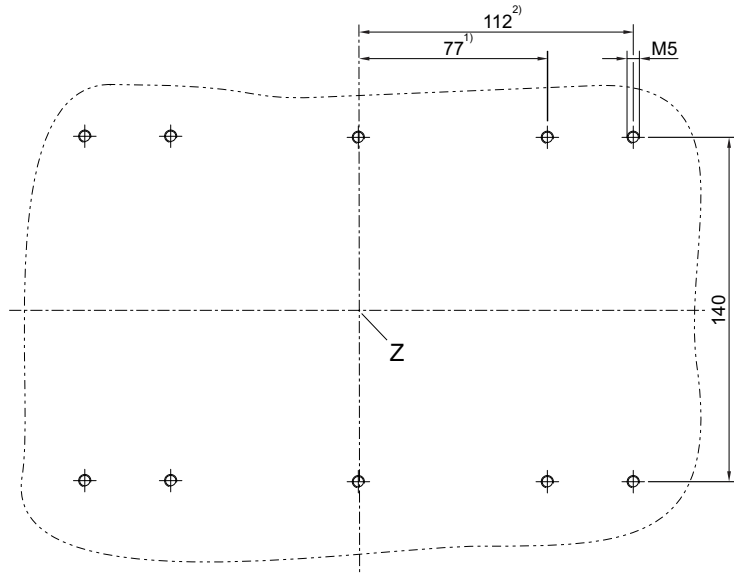
- ▶ Realizar 4 alojamientos roscados M5 en la placa de montaje.

Dos interruptores con accionamiento paralelo

i Realizar los orificios de montaje siempre en relación con el centro del eje de mando del accionamiento paralelo (Z).

El interruptor se monta en una superficie plana.

Los diámetros de los orificios exteriores no deben diferir más de 0,6 mm entre sí.



12433E00

1) Orificios de montaje 8544/1, de 3 polos

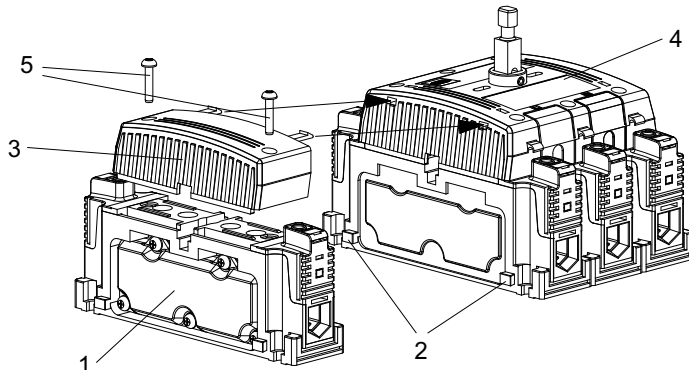
2) Orificios de montaje 8544/1, de 3 polos + N o de 3 polos + terminal PE

► Realizar 6 alojamientos roscados M5 en la placa de montaje.

6.1.4 Montaje del terminal PE y/o terminal N (opcional)

- i** En el caso del interruptor 8544/1 de 3 polos, se puede montar, opcionalmente, un terminal PE y/o un terminal N.
- En el caso del interruptor 8544/1 de 3 polos + N, se puede montar, opcionalmente, un terminal PE.

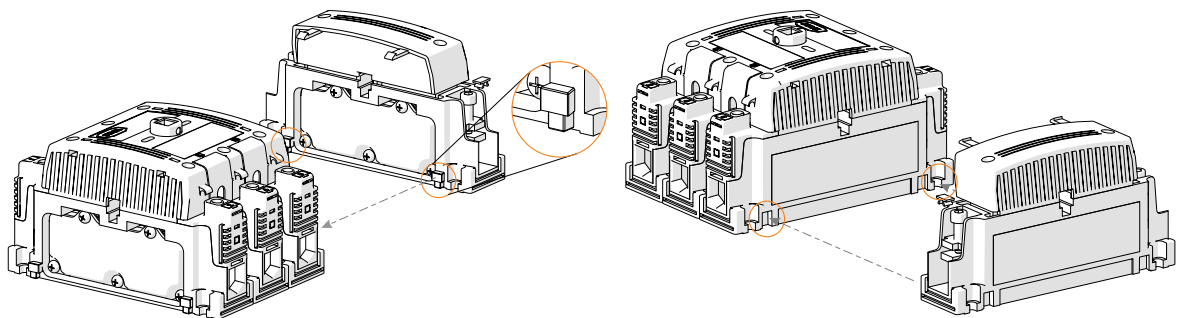
ES



12434E00

Montaje del terminal en el lado izquierdo del interruptor:

- ▶ Colocar el terminal PE o el terminal N (1) desde arriba sobre la mariposa (2).
- ▶ Insertar la cubierta (3) desde la izquierda en la cubierta del interruptor (4).
- ▶ Atornillar la cubierta con 2 tornillos de fijación (5) sobre el terminal (par de apriete 2,5 Nm).



23531E00

23532E00

Montaje del terminal en el lado derecho del interruptor:

- ▶ Colocar el interruptor (4) desde arriba sobre la mariposa del terminal PE o del terminal N (1).
- ▶ Insertar la cubierta (3) desde la derecha en la cubierta del interruptor.
- ▶ Atornillar la cubierta con 2 tornillos de fijación (5) sobre el terminal (par de apriete 2,5 Nm).

6.1.5 Montaje de los contactos auxiliares (opcionales)

⚠ PELIGRO! Peligro de explosión debido a líneas de aire y de fuga demasiado reducidas

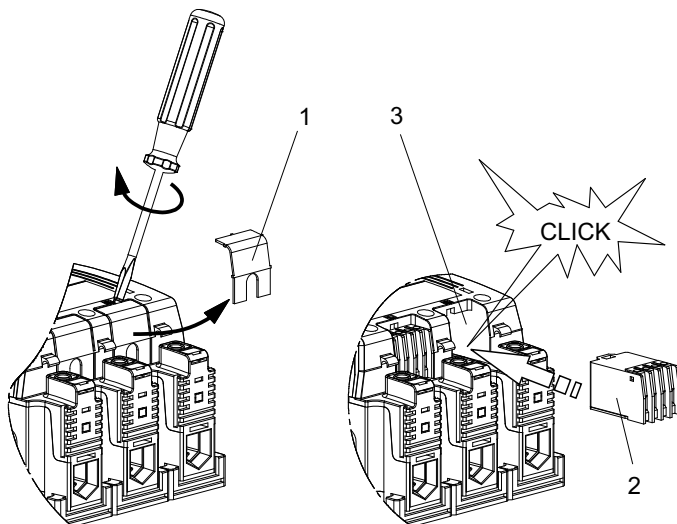
La inobservancia provoca lesiones graves o mortales.

- ▶ Operar los contactos auxiliares Ex i únicamente si se ha instalado un separador Ex i.
- ▶ La instalación por parte del cliente de un contacto auxiliar de seguridad intrínseca de tipo 8080/1 solo está permitida si en ambos terminales a la derecha y a la izquierda de la caja de montaje utilizada no hay instalado ningún terminal de derivación.

i Antes de montar un contacto auxiliar hay que quitar una cubierta ciega. La protección IP del interruptor, IP20 (protección de dedos), se mantiene aun con la cubierta retirada.

i La función de conmutación del contacto auxiliar depende de la caja de montaje utilizada. (Izquierda: retardado (CONECTADO), anticipado (DESCONECTADO); Derecha: conmutación simultánea).

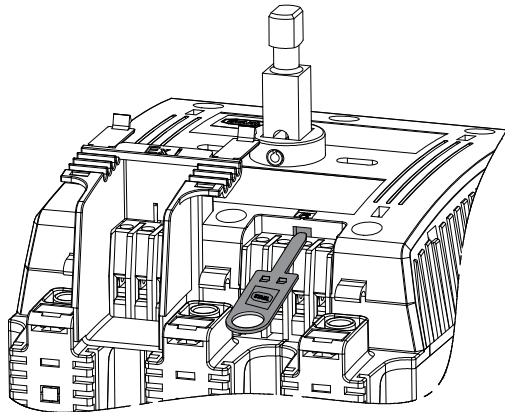
Montaje



- ▶ Retirar con cuidado la cubierta ciega (1) de la caja de montaje (3) usando un atornillador o un cuchillo.
- ▶ Colocar el contacto auxiliar (2) en la caja de montaje y enclavarlo cuidadosamente.
- ▶ Adherir el panel de mando incluido con la función de conmutación correspondiente a la placa de características del interruptor.

12435E00

Desmontaje

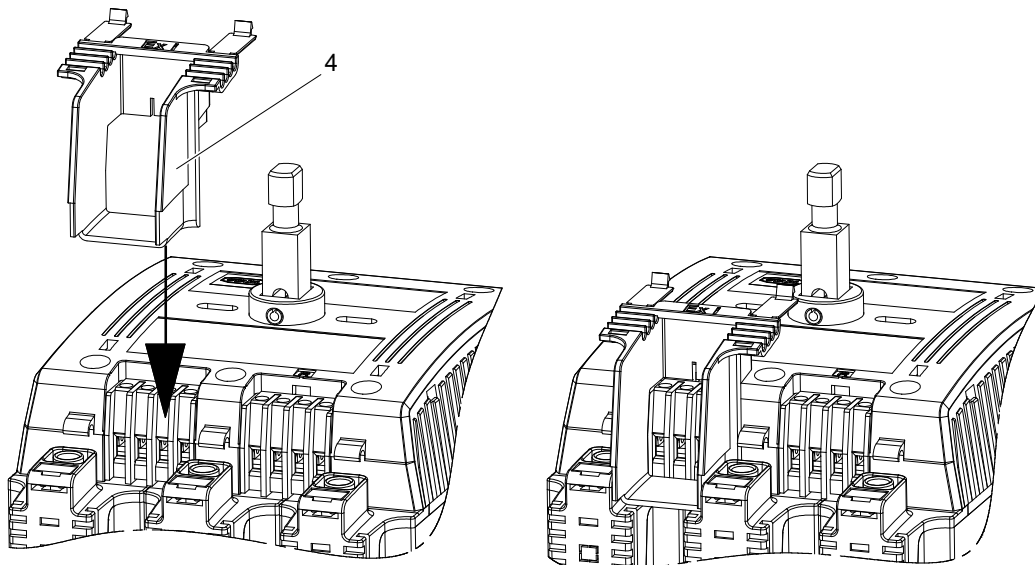


ES

15021E00

- ▶ Dejar el dispositivo sin tensión.
- ▶ Introducir la llave del contacto auxiliar entre el contacto auxiliar y la tapa del interruptor con el logotipo de Stahl hacia arriba (j).
- ▶ Sacar el contacto auxiliar junto con la llave del contacto auxiliar.
- ▶ Cerrar la caja de montaje superior con un interruptor de repuesto, para que los contactos no queden expuestos.

Montaje del separador Ex i para para contacto auxiliar Ex i



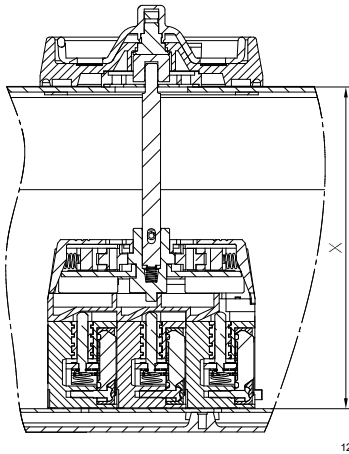
12436E00

- ▶ Insertar el separador Ex i (n.º art. 169683) (4) en el contacto auxiliar desde arriba, hasta que encaje la lengüeta.

6.1.6 Montaje del/de los eje(s) de mando

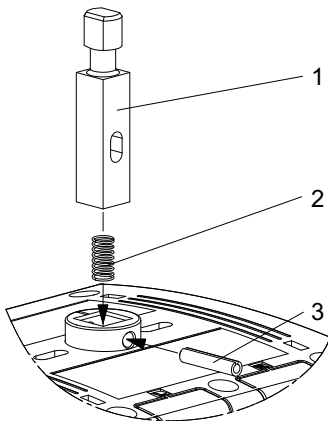
- i** La longitud del eje de mando depende de la altura de la carcasa.
El eje de mando se debe solicitar por separado.

Esquemas de medidas (todas las medidas en mm [pulgadas]) –
Se reserva el derecho a modificaciones



Tamaño	Longitud	para envolvente	X _{mín.}	X _{máx.}	N.º de art.
1	52 [2,05]	8125/...2, 8146/...2	117,20 [4,61]	121,20 [4,77]	8544A0303-1
2	71 [2,79]	8125/...3, 8146/...3	136,20 [5,36]	140,20 [5,52]	8544A0303-2
3	111 [4,37]	8125/...5, 8146/...5	176,20 [6,94]	180,20 [7,09]	8544A0303-3

Interruptor individual

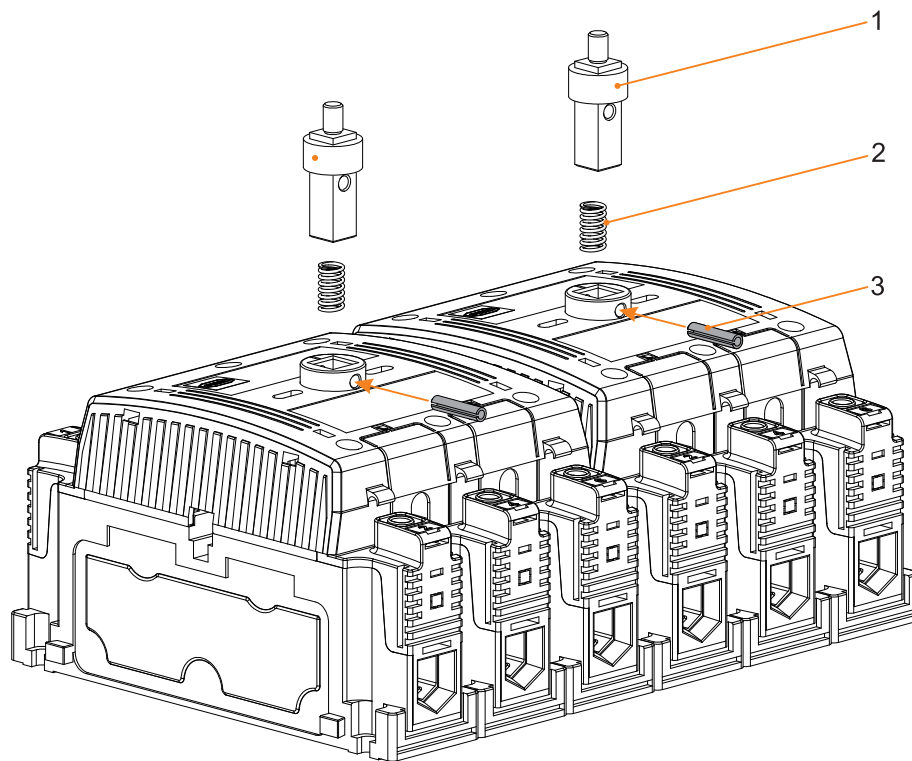


- ▶ Insertar el resorte (2) y el eje de mando (1) en el interruptor.
Al hacerlo, colocar el resorte (2) y el eje de mando (1) de modo que el pasador elástico (3) proteja el eje de mando (1) para que no pueda ser extraído.
- ▶ Apretar el pasador elástico (3) cuidadosamente con un alicate.

12438E00

Dos interruptores con accionamiento paralelo

i El accionamiento paralelo (n.º de art. 171330) se debe solicitar por separado.



- ▶ Insertar los resortes (2) y los ejes de mando (1) en el interruptor. Al hacerlo, colocar el resorte (2) y el eje de mando (1) de modo que el pasador elástico (3) proteja el eje de mando (1) para que no pueda ser extraído.
- ▶ Apretar el pasador elástico (3) cuidadosamente con un alicata.

23995E00

6.1.7 Montaje del interruptor en placa de montaje

Interruptor individual

- ▶ Atornillar firmemente el interruptor con 4 tornillos M5 sobre la placa de montaje (par de apriete 1,8 Nm).

Dos interruptores con accionamiento paralelo

- ▶ Colocar el interruptor izquierdo en vertical sobre la mariposa del interruptor derecho.
- ▶ Atornillar firmemente el interruptor con 6 tornillos M5 sobre la placa de montaje (par de apriete 1,8 Nm).

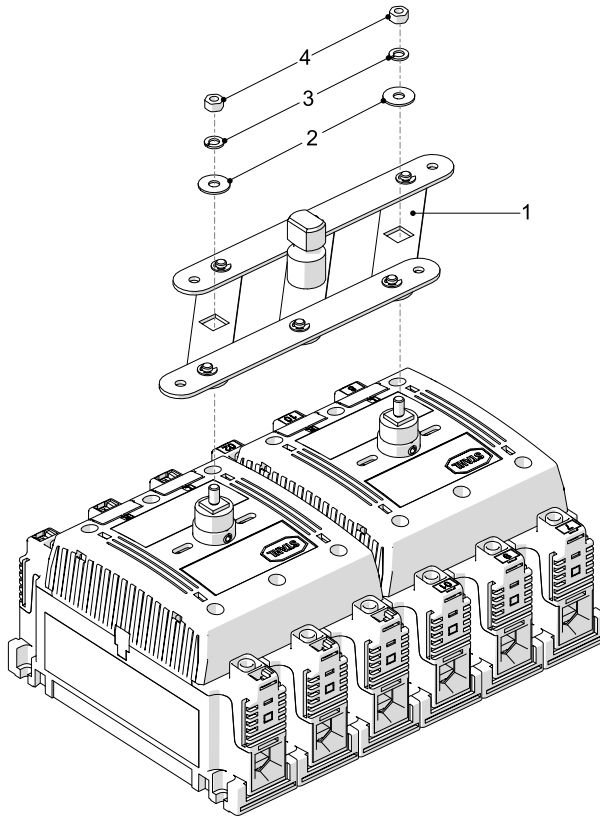
6.1.8 Montaje accionamiento paralelo



PELIGRO! ¡Peligro de explosión por hilos tendidos sin sujeción!

La inobservancia provoca lesiones graves o mortales.

- ▶ Con los contactos auxiliares montados, los hilos conectados se tienden cerca del accionamiento paralelo.
- ▶ Tender los hilos de manera que no se puedan enganchar en el accionamiento paralelo.



- ▶ Antes de montar el accionamiento paralelo (1), asegurarse de que ambos interruptores se encuentren en posición cero.
- ▶ Colocar el accionamiento paralelo (1), la arandela (2) y el anillo de resorte (3) sobre ejes de mando de los interruptores (véase la figura).
- ▶ Apretar las tuercas M6 (4) (par de apriete 4,5 Nm).

12440E00

6.1.9 Montaje de la tapa de la envolvente con actuador

- ▶ Colocar la tapa de la envolvente con actuador de R. STAHL Schaltgeräte GmbH montado en vertical sobre la envolvente / el eje.
- ▶ Apretar los tornillos de fijación de la tapa de la envolvente (par de apriete 4,5 Nm).

6.2 Instalación

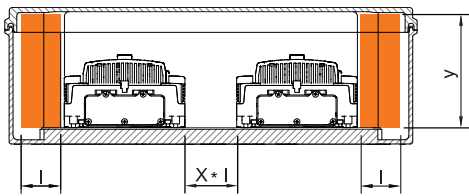
6.2.1 Conexión del conductor

- ▶ Asegurarse de que no se sobrepasen las temperaturas máximas admisibles del conductor y de la superficie seleccionando unas líneas eléctricas y un modo de tendido adecuados.
- ▶ Prestar atención a las secciones transversales indicadas de los conductores.
- ▶ Al retirar el aislamiento no debe dañarse el conductor (por ejemplo, una muesca).
- ▶ Aproximar el aislamiento del conductor hasta los terminales (para consultar la longitud de pelado, véase "Datos técnicos").
- ▶ Evitar los daños mecánicos en el aislamiento de los conductores causados por piezas metálicas puntiagudas o móviles.
- ▶ Tener en cuenta los radios de curvatura.
- ▶ Colocar las virolas de cable correctamente con ayuda de una herramienta adecuada.
- ▶ Es imprescindible que haya un conductor de protección conectado.
- ▶ Tener en cuenta el par de apriete de los puntos de embornado.

ES

6.2.2 Condiciones de montaje

Condiciones de montaje de las líneas de aire y de fuga



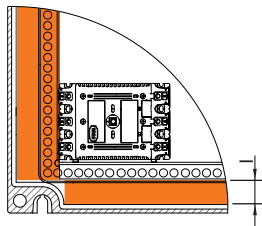
23858E00

l = Distancia mínima a la envolvente según la norma EN IEC 60079-7 (tabla)

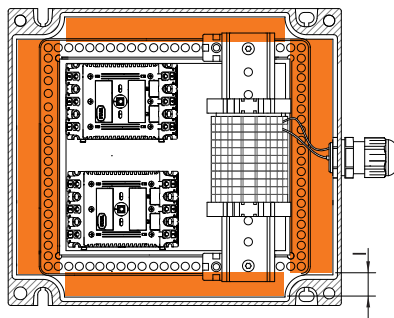
y = Línea de aire

X = Factor según la norma EN IEC 60079-7 dependiente de la sección transversal del conductor

$X * l$ = Distancia mínima



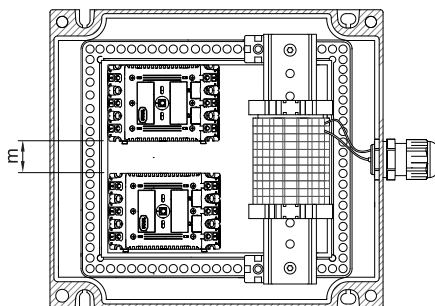
23859E00



23860E00

m = 50 mm de distancia entre las regletas de terminales Ex e y Ex i

c = 8 mm de distancia entre el conductor de cable Ex e y Ex i



23861E00

Distancias, líneas de aire y de fuga

- ▶ Al montar componentes, medir líneas de aire y de fuga suficientes entre los diferentes componentes y entre los componentes y las paredes de la envolvente. Para ello, tener en cuenta los valores de la norma EN IEC 60079-7 (tabla).
- ▶ Comprobar las líneas de fuga de los componentes y mantenerlas según las especificaciones del manual de instrucciones correspondiente.
- ▶ Mantener las líneas de aire en función de la tensión de funcionamiento asignada de los terminales montados. Para ello, tener en cuenta los valores de la norma EN IEC 60079-7 (tabla).
- ▶ Mantener la distancia entre la tapa y los tornillos de conexión de las piezas montadas (con conductor conectado): como mínimo, el valor de las líneas de aire necesarias.

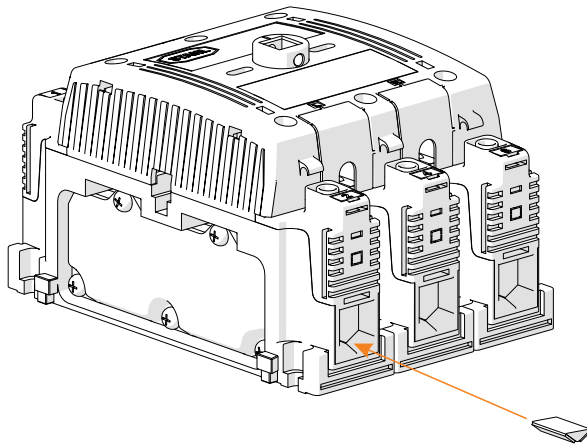
6.2.3 Conexión del conductor, interruptor de carga y motor

i Para secciones de conductores permitidas véase "Datos técnicos".

Conexión de conductor en el terminal principal

- ▶ Retirar el aislamiento de los conductores (véase la longitud de pelado en "Datos técnicos").
- ▶ Introducir el conductor en el terminal principal de tal forma que el aislamiento de este llegue hasta el terminal.
- ▶ Apretar el tornillo de fijación del terminal principal (para conocer el par de apriete, véase el capítulo "Datos técnicos").

Conexión de conductor en el terminal principal con prisma de inserción (perfil de instalación UKH 50 EP/L18)



23533E00

- ▶ Retirar el aislamiento de los conductores (véase la longitud de pelado en "Datos técnicos").
- ▶ Quitar el film protector del prisma de inserción y pegar el prisma al terminal principal.
- ▶ Introducir el conductor en el terminal principal de tal forma que el aislamiento de este llegue hasta el terminal.
- ▶ Apretar el tornillo de fijación del terminal principal (para conocer el par de apriete, véase el capítulo "Datos técnicos").

6.2.4 Conexión del terminal de cable

! **ADVERTENCIA! ¡Peligro de descarga eléctrica por la parte metálica conductora en el exterior del interruptor!**

La inobservancia puede provocar lesiones graves o mortales.

- ▶ Operar el interruptor únicamente si está montada la protección contra contacto accidental.

! **ADVERTENCIA! ¡Peligro de descarga eléctrica por la parte conductora en aberturas no cerradas completamente!**

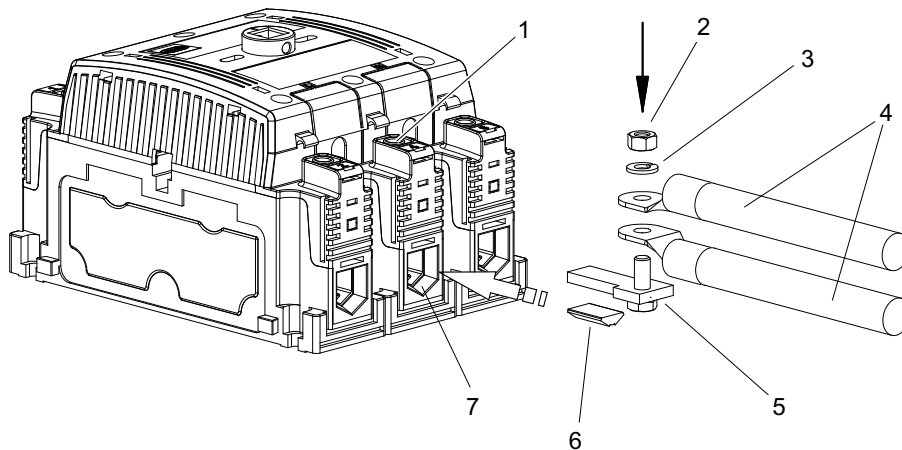
La inobservancia puede provocar lesiones graves o mortales.

- ▶ Evitar el contacto con las partes de metal conductoras incluso en la protección contra toques montada.
- ▶ Además, colocar una placa de recubrimiento adecuada en la protección contra toques para que se pueda alcanzar el grado de protección IP20.

! **ADVERTENCIA! ¡Peligro de descarga eléctrica debido a terminal de conexión torcido!**

La inobservancia puede provocar lesiones graves o mortales.

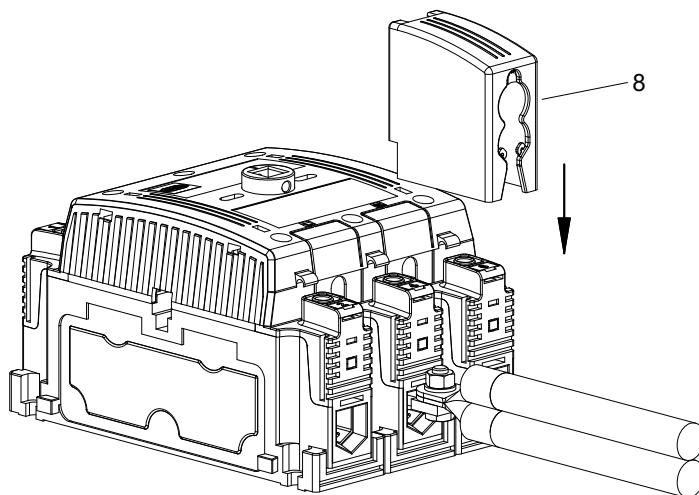
- ▶ Montar la protección contra golpes para evitar la carga mecánica y las torceduras de los cables.
- ▶ Operar el interruptor únicamente con protección contra contacto accidental o protección contra torsión montadas.



12441E00

- ▶ Quitar el film protector del prisma de inserción (6) por ambos lados y pegar el prisma al terminal principal (7).
- ▶ Colocar la placa de apriete (5) en el terminal principal (7) y apretar el tornillo de fijación del terminal principal (1) (par de apriete, véase el capítulo "Datos técnicos").
- ▶ Colocar el conductor con terminal anular (4) y arandela de presión (3) en el tornillo de la placa de apriete y atornillar con la tuerca (2) (par de apriete, véase el capítulo "Datos técnicos").

Monte / desmonte la protección contra golpes



12442E00

- ▶ Colocar la protección contra golpes (8) sobre el terminal principal, la placa de apriete y el conductor.
- ▶ Para el desmontaje, proceder en orden inverso.

6.2.5 Conexión del conductor al terminal de toma

⚠ PELIGRO! Peligro de explosión debido a líneas de aire y de fuga demasiado reducidas

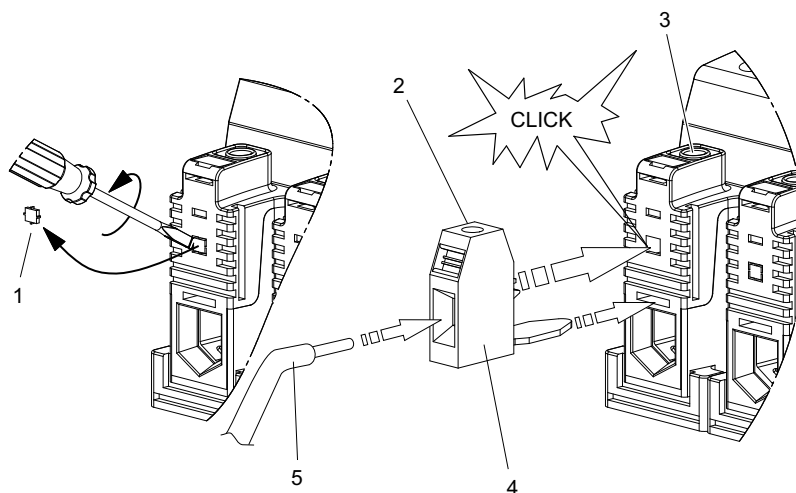
La inobservancia provoca lesiones graves o mortales.

- ▶ NO instalar terminales de derivación del cliente directamente junto a contactos auxiliares de seguridad intrínseca.

⚠ PELIGRO! Peligro de explosión debido al soltarse accidentalmente el terminal de toma

La inobservancia provoca lesiones graves o mortales.

- ▶ Si el terminal de toma solo se ha insertado en el terminal principal, se podría salir accidentalmente al tirar de él.
- ▶ Cuando se utiliza en atmósferas potencialmente explosivas, se debe apretar el tornillo de fijación del terminal principal para sujetar el terminal de toma de forma segura.



12443E00

- ▶ Romper la cubierta (1) del terminal principal con un destornillador.
- ▶ Encajar el terminal de toma (4) en el contacto.
- ▶ Apretar el tornillo de fijación del terminal principal (3) (par de apriete, véase el capítulo "Datos técnicos").
- ▶ Pelar el conductor (5). Introducir el conductor en el terminal de toma de tal forma que el aislamiento de este llegue hasta el terminal.
- ▶ Apretar el tornillo de fijación del terminal principal (2) (par de apriete, véase el capítulo "Datos técnicos").

6.2.6 Conexión de conducto protector

- ▶ Conectar el conductor de protección a la terminal PE

6.2.7 Fusible previo

- ▶ Asegurar la instalación con el fusible previo eléctrico especificado.

Corriente de funcionamiento asignada I_e	Corriente de cortocircuito I_p	Tensión de cortocircuito U_p	Fusible
80 A	10 kA	420 V	NH1 160A gL
		525 V	NH1 160A gL
		725 V	NH1 125A gL
	20 kA	725 V	NH1 160A gL

6.2.8 Fusibles previos en circuitos auxiliares

- ▶ Proteger los circuitos auxiliares básicamente con 10 A gG contra cortocircuito.

6.2.9 Conexión de contactos auxiliares

Contactos auxiliares sin seguridad intrínseca

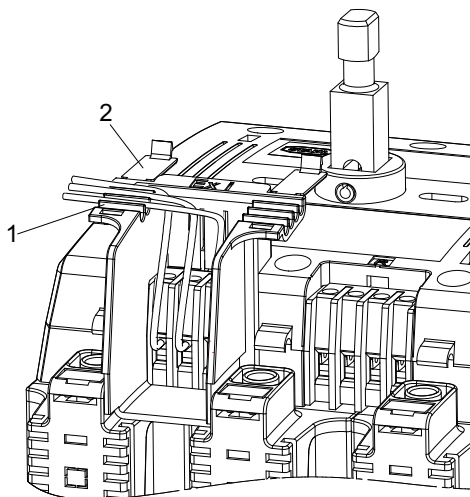
- ▶ Retirar el aislamiento de los conductores (véase la longitud de pelado en "Datos técnicos").
- ▶ Introducir el conductor en el terminal de tal forma que el aislamiento del conductor llegue hasta el terminal.
- ▶ Apretar los tornillos de fijación de los terminales (par de apriete, véase el capítulo "Datos técnicos").
- ▶ Tender el conductor sobre el canal de cables lateralmente al interruptor, a fin de asegurar un tendido sin cruzamientos de los circuitos auxiliares con los circuitos principales.

Contactos auxiliares con seguridad intrínseca

! PELIGRO! Peligro de explosión debido a líneas de aire y de fuga demasiado reducidas

La inobservancia provoca lesiones graves o mortales.

- ▶ Operar los contactos auxiliares Ex i únicamente con la cubierta colocada.
- ▶ La instalación por parte del cliente de un contacto auxiliar de seguridad intrínseca solo está permitida si en ambos terminales a la derecha y a la izquierda de la caja de montaje utilizada NO hay instalado NINGÚN terminal de derivación.
- ▶ NO permita terminales de derivación del cliente junto a contactos auxiliares de seguridad intrínseca.



12444E00

- ▶ Retirar el aislamiento de los conductores (véase la longitud de pelado en "Datos técnicos").
- ▶ Introducir el conductor en el terminal de tal forma que el aislamiento del conductor llegue hasta el terminal.
- ▶ Apretar los tornillos de fijación de los terminales (par de apriete, véase el capítulo "Datos técnicos").
- ▶ Colocar el conductor en la guía (1) de la cubierta y asegurarlo con la lengüeta (2).
- ▶ Tender el conductor lateralmente al interruptor, para que los circuitos auxiliares no se crucen con los circuitos principales.

7 Puesta en marcha

Antes de la puesta en marcha, realizar las siguientes comprobaciones:

- ▶ Comprobar que el dispositivo no presente daños.
- ▶ Comprobar que el montaje y la instalación se hayan realizado correctamente.
- ▶ En caso necesario, retirar los cuerpos extraños.
- ▶ En caso necesario, limpiar la caja de conexión.
- ▶ Asegurar que tanto el dispositivo como las uniones a presión estén bien fijados.
- ▶ Comprobar que todas las cubiertas de las piezas conductoras de tensión estén bien colocadas.
- ▶ Comprobar que todos los tornillos y las tuercas estén apretados con el par de apriete indicado.

8 Funcionamiento

El dispositivo se puede adquirir en las variantes 8544/1-3. (3 polos) y 8544/1-4. (3-polig + N). Los conectores se activan exclusivamente mediante un actuador de R STAHL Schaltgeräte GmbH, conectado con el interruptor por un eje.

El actuador está integrado en la pared o en la tapa de la envolvente y permite incluir, opcionalmente, un cierre para la tapa.

Para instalar el interruptor en envolventes de distintas alturas, existen ejes de conexión de diversas longitudes.

9 Conservación, mantenimiento, reparación

- ▶ Tener en cuenta las normas y disposiciones nacionales vigentes en el país de uso, p. ej. IEC/EN 60079-14, IEC/EN 60079-17, IEC/EN 60079-19.

9.1 Conservación

Complementariamente a las reglas nacionales, comprobar lo siguiente:

- Que los conductores embornados estén bien fijados.
- Que no se observen grietas ni otros daños visibles en el dispositivo.
- Que se mantengan las temperaturas admisibles.
- Que las sujeciones estén bien fijadas.
- Que el dispositivo no presente polvo ni suciedad.
- Garantizar el uso conforme a lo previsto.

9.2 Mantenimiento

⚠ PELIGRO! ¡Peligro de explosión y sobrecalentamiento por contacto de mando defectuoso!

La inobservancia provoca lesiones graves o mortales.

- ▶ Tras cada cortocircuito en el circuito principal se debe cambiar el interruptor, ya que el estado de los contactos de conmutación en el material eléctrico cerrado herméticamente no puede verificarse.
- ▶ Realizar el mantenimiento del dispositivo siguiendo las disposiciones nacionales vigentes y las indicaciones de seguridad del presente manual de instrucciones (capítulo "Seguridad").

9.3 Reparación

- ▶ Realizar las reparaciones del dispositivo solo tras consultarlo con R. STAHL y utilizando únicamente piezas de repuesto originales.

10 Devolución

- ▶ La devolución y el embalaje de los dispositivos solo puede realizarse tras consultar a R. STAHL. Para ello, contacte con la filial correspondiente de R. STAHL.

Para la devolución en caso de reparación/requerir asistencia técnica, está a su disposición el servicio de atención al cliente de R. STAHL.

- ▶ Póngase en contacto personalmente con el servicio de atención al cliente.

o

- ▶ Visite la página web r-stahl.com.
- ▶ En «Support» (Soporte) > «RMA» (Formular RMA) > Seleccionar «RMA-REQUEST» (Solicitar certificado RMA).
- ▶ Rellenar el formulario y enviarlo.
Recibirá inmediatamente por correo electrónico un certificado RMA.
Imprima este fichero.
- ▶ Enviar el dispositivo en el embalaje junto con el certificado RMA a R. STAHL Schaltgeräte GmbH (consulte la dirección en el capítulo 1.1).

11 Limpieza

- ▶ Antes y después de la limpieza, comprobar que el dispositivo no presente daños. Poner fuera de servicio de inmediato los dispositivos dañados.
- ▶ Para evitar la electricidad electrostática, los dispositivos situados en áreas potencialmente explosivas únicamente pueden limpiarse con un paño húmedo.
- ▶ Para una limpieza en húmedo, utilizar agua o un producto de limpieza suave que no raye ni sea corrosivo.
- ▶ No emplear productos de limpieza o disolventes agresivos.
- ▶ No limpiar nunca el dispositivo con un chorro de agua potente; por ejemplo el de un limpiador de alta presión.

12 Eliminación

- ▶ Tener en cuenta las normativas nacionales y locales vigentes y las disposiciones legales relativas a la eliminación.
- ▶ Reciclar los materiales por separado.
- ▶ Asegurar una eliminación respetuosa con el medioambiente de todos los componentes conforme a las disposiciones legales.

13 Accesorios y piezas de repuesto

¡AVISO! Fallo de funcionamiento o daños en el dispositivo debido al uso de componentes no originales.

La inobservancia puede provocar daños materiales.

- ▶ Utilizar únicamente accesorios y piezas de repuesto originales de R. STAHL Schaltgeräte GmbH (véase la hoja de datos).

14 Apéndice A

14.1 Datos técnicos

Protección contra explosiones

Global (IECEX)

Gas, polvo y minería	IECEX PTB 09.0011 U Ex db eb IIC Gb Ex db eb I Mb
----------------------	---

Europa (ATEX)

Gas, polvo y minería	PTB 08 ATEX 1060 U II 2 G Ex db eb IIC Gb I M2 Ex db eb I Mb
----------------------	--

Homologaciones y certificados

Homologaciones	IECEX, ATEX
----------------	-------------

Datos técnicos

Contactos principales				
Tensión de aislamiento asignada	800 V			
Tensión de funcionamiento asignada	690 V CA, 50 / 60 Hz			
Corriente de funcionamiento asignada	máx. 80 A			
Capacidad de corte	según IEC/EN 60947-3			
	CA-3	CC-23	CC-1	
	690 V, 63 A	220 V, 80 A ³⁾	220 V, 80 A ³⁾	¹⁾ 1 vía de circulación de la corriente
	500 V, 80 A	120 V, 80 A ²⁾	120 V, 80 A ²⁾	²⁾ 2 vías de circulación de la corriente en serie
		60 V, 80 A ¹⁾	60 V, 80 A ¹⁾	³⁾ 3 vías de circulación de la corriente en serie
Capacidad de conmutación del motor	690 V 55 kW	500 V 55 kW	400 V 37 kW	240 V 22 kW
Funcionamiento con convertidor de frecuencia	El tipo de interruptor puede funcionar en alimentadores de motor con convertidores de frecuencia a frecuencias de 5 ... 100 Hz. Para frecuencias inferiores a la frecuencia nominal del motor, la regulación de la característica tensión-frecuencia a 5 Hz no debe superar el 30 % de la tensión nominal del motor. Al mismo tiempo, el valor del ángulo de fase $\cos \varphi$ a 5 Hz no debe ser inferior a $\cos \varphi = 0,3$. La curva característica lineal o cuadrática debe intersecar el punto del 30 % a 5 Hz y puede aumentar hasta la tensión nominal a frecuencias superiores a 5 Hz.			
Vida útil				
mecánica	40 000 ciclos de maniobras			
eléctrica	20 000 ciclos de maniobras			
Protección máx. contra cortocircuito	160 A, característica de disparo: gG según IEC/EN 60269-1			
Anticortocircuitaje	20 kA (IEC/EN 60947-3; ANSI/UL 489)			
Tipo de asignación	2 (según IEC/EN 60947-4-1)			

Datos técnicos

Resistencia breve a la corriente asignada I_{CW}	2,2 kA (IEC/EN 60947-3)				
Energía disipada máxima	3,8 W por polo				
Contactos auxiliares	Máx. 2 bloques de contactos auxiliares tipo 8080/1				
Contactos auxiliares disponibles	8080/1-1: contactos de acción lenta, 1 NC + 1 NA (Contacto NA abierto aprox. 20 ms antes de contactos principales) 8080/1-3: contactos de acción lenta, 2 NC 8080/1-4: contactos de acción lenta, 2 NA				
Tensión de funcionamiento asignada	250 V CA/CC 400 V CA, con idéntico potencial en ambos contactos 500 V CA, con 1 NC o 1 NA e idéntico potencial en ambos contactos				
Corr. de funcionamiento asignada	6 A				
Capacidad de corte	CA-12		CA-15		CC-12
	8080/1-1	8080/1-3 8080/1-4	8080/1-1	8080/1-3 8080/1-4	8080/1-.
	Máx. 250 V	Máx. 250 V	Máx. 250 V	Máx. 250 V	Máx. 125 V
	Máx. 500 V **)	Máx. 400 V **)	Máx. 500 V **)	Máx. 400 V **)	Máx. 6 A
	Máx. 6 A	Máx. 6 A	Máx. 6 A	Máx. 6 A	Máx. 400 W
	Máx. 5000 VA	Máx. 4000 VA	Máx. 1000 VA	máx. 1000 VA	
	**) solo con potencial idéntico				
Protección contra cortocircuito	10 A, característica de disparo: gG según IEC/EN 60291-1				

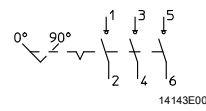
ES

Datos técnicos

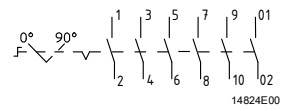
Diagrama unifilar

Contactos principales

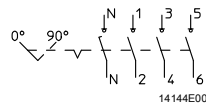
	1	3	5
0°	X	X	X
90°	X	X	X
	2	4	6



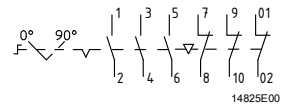
	1	3	5	7	9	01
0°	X	X	X	X	X	X
90°	X	X	X	X	X	X
	2	4	6	8	10	02



	N	1	3	5
0°	X	X	X	X
90°	X	X	X	X
	N	2	4	6



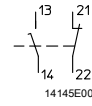
	1	3	5	7	9	01
0°	X	X	X	X	X	X
90°	X	X	X	X	X	X
	2	4	6	8	10	02



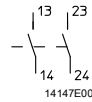
Contactos auxiliares

instalado en la canaleta izquierda

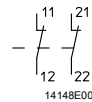
	13	21
0°	X	X
90°	X	X
	14	22



	13	23
0°	X	X
90°	X	X
	14	24

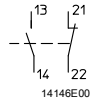


	11	21
0°	X	X
90°	X	X
	12	22

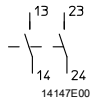


instalado en la canaleta derecha

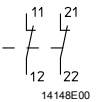
	13	21
0°	X	X
90°	X	X
	14	22



	13	23
0°	X	X
90°	X	X
	14	24



	11	21
0°	X	X
90°	X	X
	12	22



1) Contacto de desconexión de carga (pospuesto CONECTADO, anticipado DESCONECTADO, según IEC/EN 60947-1)

Condiciones ambientales

Temperatura ambiente

8544/1-.1: -30 ... +80 °C

8544/1-.2: -50 ... +80 °C

en función de la corriente de funcionamiento asignada y de la clase de temperatura

80 A

63 A

T6	$T_a \leq 60 \text{ °C}$	T6	$T_a \leq 60 \text{ °C}$
T5	$T_a \leq 75 \text{ °C}$	T5	$T_a \leq 75 \text{ °C}$
T4	$T_a \leq 80 \text{ °C}$		

(La temperatura de almacenamiento se corresponde con la temperatura ambiente)

ES

Datos técnicos

Datos mecánicos

Grado de protección	IP20 (IEC/EN 60529, con protección de dedos desde arriba)		
Material	Resina epoxi		
Cámara de conmutación	Resina epoxi		
Parte superior de la envolvente	PA		
Contactos	plateado/óxido de estaño		
Peso	3 polos: 2,2 kg 3 polos + N: 2,8 kg		
Par de conexión	aprox. 3,5 Nm		
Contactos principales			
Sección transversal de conexión			
Terminales principales	Conexión de un conductor:		
	unifilar, de hilo fino:	6 ... 10 mm ²	solo con prisma de inserción
	multifilar:	16 ... 50 mm ²	
	de hilo fino:	16 ... 50 mm ²	
	con terminal de cable:	máx. 50 mm ² (con 6 ... 10 mm ² el grado de protección IP2X queda sin efecto)	con placa de apriete y prisma de inserción
	Conexión de varios conductores		
	unifilar, de hilo fino:	2 x 6 mm ² *)	solo con prisma de inserción
	unifilar, de varios hilos, de hilo fino:	2 x 10 mm ² ... 2 x 16 mm ² *)	
	con terminal de cable:	máx. 2 x 50 mm ² *) (El grado de protección IP2X queda sin efecto)	con placa de apriete y prisma de inserción
	*) Solo se permiten conductores de igual sección		
Terminales de derivación	Conexión de un conductor:		
	unifilar, de hilo fino:	0,5 ... 10 mm ²	
	Conexión de varios conductores (solo con conductores de igual sección):		
	unifilar, de hilo fino:	máx. 2 x 6 mm ²	
Longitud de pelado	19 mm		
Contactos auxiliares			
Sección transversal de conexión	unifilar, de hilo fino:	1,5 ... 2,5 mm ²	
Longitud de pelado	Contactos auxiliares sin seguridad intrínseca: 9 mm Contactos auxiliares con seguridad intrínseca: 6 mm		

ES

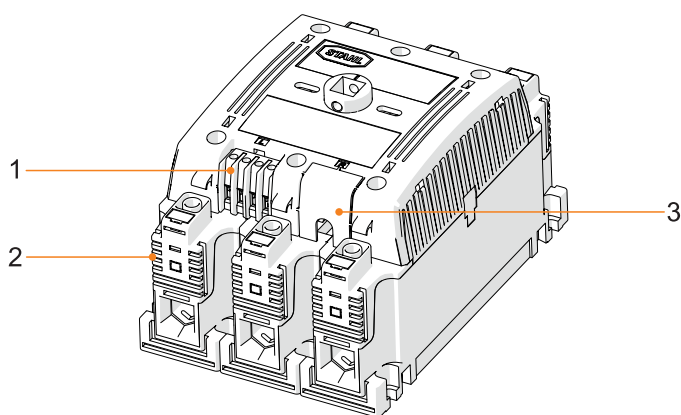
Datos técnicos

Par de apriete	
Terminales principales	6 ... 8 Nm
Terminales de derivación	1,5 ... 1,8 Nm
Contactos auxiliares	0,4 Nm
Montaje / instalación	
Posición de montaje	Cualquiera

Encontrará más datos técnicos en r-stahl.com.

15 Apéndice B

15.1 Estructura del dispositivo



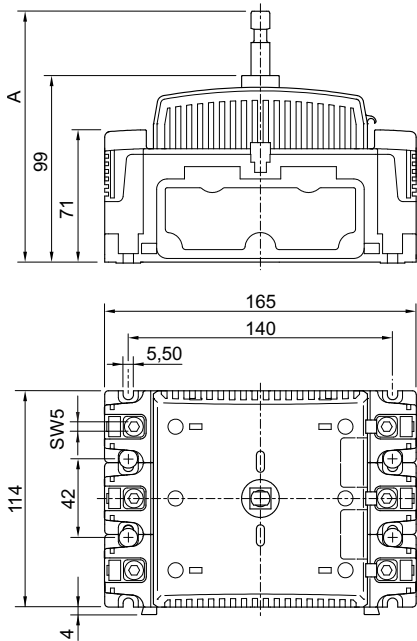
23886E00

#	Elemento del dispositivo	Descripción
1	Elementos de contacto auxiliares	Conexión de las funciones auxiliares
2	Terminal de contacto principal	Conexión de la alimentación primaria
3	Cubierta ciega	–

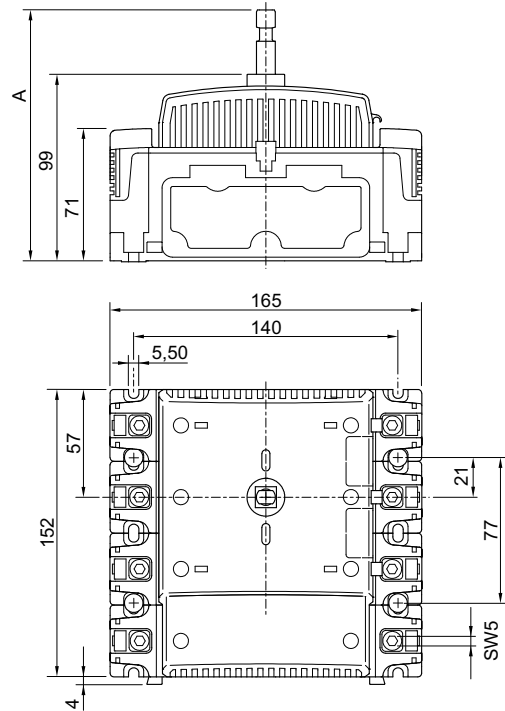
15.2 Dimensiones / dimensiones de fijación

Esquemas de medidas (todas las medidas en mm [pulgadas]) –
Se reserva el derecho a modificaciones

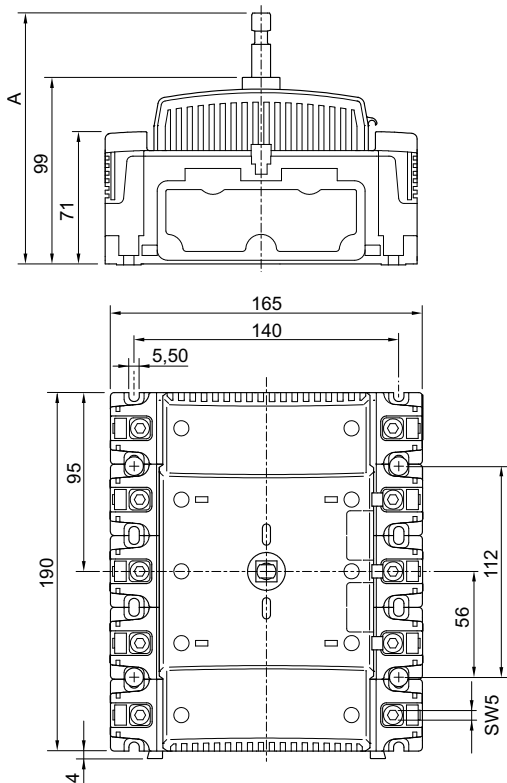
ES



8544/1, 3 polos



8544/1, 3 polos + N



8544/1, 3 polos + N + PE

Medida A	Kit de montaje	Eje de mando	Montaje en envolvente
191,7 [7,55]	8544A0303-3	111 [4,37]	8146/...5 y 8125/...5
151,7 [5,97]	8544A0303-2	71 [2,79]	8146/...3 y 8125/...3
132,7 [5,22]	8544A0303-1	52 [2,05]	8146/...2

Konformitätsbescheinigung
Attestation of Conformity
Attestation Écrite de Conformité




R. STAHL Schaltgeräte GmbH • Am Bahnhof 30 • 74638 Waldenburg, Germany
 erklärt in alleiniger Verantwortung / declares in its sole responsibility / déclare sous sa seule responsabilité,

dass das Produkt: **Last- und Motorschalter**
that the product: *Load and motor switch*
que le produit: *Sectionneurs et interrupteurs moteurs*

Typ(en), type(s), type(s): **8544/1**

mit den Anforderungen der folgenden Richtlinien und Normen übereinstimmt.
is in conformity with the requirements of the following directives and standards.
est conforme aux exigences des directives et des normes suivantes.

Richtlinie(n) / Directive(s) / Directive(s)	Norm(en) / Standard(s) / Norme(s)
2014/34/EU ATEX-Richtlinie 2014/34/EU ATEX Directive 2014/34/UE Directive ATEX (OJ L 96, 29/03/2014, p. 309–356)	EN IEC 60079-0:2018 EN 60079-1:2014 EN IEC 60079-7: 2015 + A1:2018
Kennzeichnung, marking, marquage:	 II 2 G Ex db eb IIC Gb I M2 Ex db eb I Mb NB0158
EU-Baumusterprüfbescheinigung: <i>EU Type Examination Certificate:</i> <i>Attestation d'examen UE de type:</i>	PTB 08 ATEX 1060 U (Physikalisch-Technische Bundesanstalt, Bundesallee 100, 38116 Braunschweig, Germany, NB0102)
Produktnormen nach Anhang II ATEX (aus Niederspannungsrichtlinie): <i>Product standards according to Low Voltage Directive:</i> <i>Normes des produit pour la Directive Basse Tension:</i>	EN 60947-1:2007 / A1:2011 / A2:2014 EN 60947-3:2021
2014/30/EU EMV-Richtlinie 2014/30/EU EMC Directive 2014/30/UE Directive CEM (OJ L 96, 29/03/2014, p. 79–106)	Nicht zutreffend nach Artikel 2, Absatz (2) d). Not applicable according to article 2, paragraph (2) d). Non applicable selon l'article 2, paragraphe (2) d).
2011/65/EU & (EU) 2015/863 RoHS-Richtlinien 2011/65/EU & (EU) 2015/863 RoHS Directives 2011/65/UE & (UE) 2015/863 Directives RoHS (OJ L 174, 1/07/2011, p. 88–110 & OJ L 137, 04/06/2015, p. 10-12)	EN IEC 63000:2018

Spezifische Merkmale und Bedingungen für den Einbau siehe Betriebsanleitung.
Specific characteristics and how to incorporate see operating instructions.
Caractéristiques et conditions spécifiques pour l'installation voir le mode d'emploi.

Unterzeichnet für und im Namen von: / signed for and on behalf of: / signé pour et au nom de:

R. STAHL Schaltgeräte GmbH

Waldenburg 2024-08-07

Ort und Datum
Place and date
Lieu et date


Holger Semrau
Leiter Entwicklung Schaltgeräte
Director R&D Switchgear
Directeur R&D Appareillage


Daniel Groth
Leiter Qualitätsmanagement Systeme
Director Quality Management Systems
Directeur Systèmes de Management de la Qualité