



Interruttori di carico e per motore, sezionatori

Serie 8544/1

– Conservare per consultazioni future! –

Indice

1	Informazioni generali.....	3
1.1	Costruttore	3
1.2	Informazioni sulle presenti istruzioni per l'uso	3
1.3	Ulteriori documenti	3
1.4	Conformità a norme e regolamentazioni.....	3
2	Spiegazione dei simboli	4
2.1	Simboli nelle istruzioni per l'uso.....	4
2.2	Simboli sul dispositivo.....	4
3	Sicurezza	5
3.1	Uso previsto	5
3.2	Qualificazione del personale.....	5
3.3	Rischi residui.....	6
4	Trasporto e stoccaggio	7
5	Selezione prodotti, progettazione e modifica	8
5.1	Progettazione.....	8
6	Montaggio e installazione	8
6.1	Assemblaggio / smontaggio.....	8
6.2	Installazione	17
7	Messa in funzione	23
8	Funzionamento	23
9	Manutenzione, riparazione.....	23
9.1	Manutenzione	23
9.2	Manutenzione periodica.....	23
9.3	Riparazione.....	24
10	Restituzione	24
11	Pulizia	24
12	Smaltimento.....	24
13	Accessori e parti di ricambio	24
14	Appendice A.....	25
14.1	Dati tecnici	25
15	Appendice B.....	29
15.1	Montaggio del dispositivo.....	29
15.2	Dati dimensionali / dimensioni di fissaggio	29

1 Informazioni generali

1.1 Costruttore

R. STAHL Schaltgeräte GmbH
Am Bahnhof 30
74638 Waldenburg
Germania

Tel.: +49 7942 943-0
Fax: +49 7942 943-4333
Internet: r-stahl.com
E-mail: info@r-stahl.com

1.2 Informazioni sulle presenti istruzioni per l'uso

- ▶ Prima dell'uso leggere attentamente le presenti istruzioni per l'uso, in particolare le note sulla sicurezza.
- ▶ Prestare attenzione a tutti i documenti complementari (vedere anche il capitolo 1.3)
- ▶ Conservare le istruzioni per l'uso per tutta la durata utile del dispositivo.
- ▶ Le istruzioni per l'uso devono essere sempre accessibili al personale operativo e addetto alla manutenzione.
- ▶ Consegnare le istruzioni per l'uso ad ogni successivo proprietario o utilizzatore del dispositivo.
- ▶ Aggiornare le istruzioni per l'uso ad ogni integrazione ricevuta da R. STAHL.

N. ID 168826 / 854460300050
Numero pubblicazione: 2024-10-18·BA00·III·it·11

L'edizione tedesca contiene le istruzioni per l'uso originali.
Essa è giuridicamente vincolante in tutte le questioni legali.

1.3 Ulteriori documenti





- Scheda tecnica
- Per i documenti in altre lingue, vedere r-stahl.com.

1.4 Conformità a norme e regolamentazioni

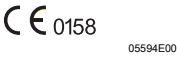


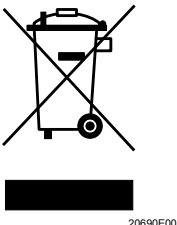
- Per IECEx, ATEX, dichiarazione di conformità UE e altre versioni linguistiche dei certificati vedere: <https://r-stahl.com/en/global/support/downloads/>
- IECEx anche a questa pagina: <https://www.iecex.com/>

2 Spiegazione dei simboli

2.1 Simboli nelle istruzioni per l'uso

Simbolo	Significato
	Nota che facilita il lavoro
 PERICOLO!	Situazione di pericolo che in caso di mancata osservanza delle misure di sicurezza può causare la morte o lesioni gravi con danni permanenti.
 AVVERTENZA!	Situazione di pericolo che in caso di mancata osservanza delle misure di sicurezza può causare lesioni gravi.
 CAUTELA!	Situazione di pericolo che in caso di mancata osservanza delle misure di sicurezza può causare lesioni lievi.
AVVISO!	Situazione di pericolo che in caso di mancata osservanza delle misure di sicurezza può causare danni materiali.

2.2 Simboli sul dispositivo

Simbolo	Significato
	Marcatura CE conforme all'attuale direttiva vigente.
	Dispositivo certificato secondo marcatura per le aree pericolose.
	Note sulla sicurezza di cui è assolutamente necessario prendere atto: per i dispositivi con questo simbolo rispettare i dati corrispondenti e/o le note relative alla sicurezza riportate nelle istruzioni per l'uso!
	Marcatura conforme alla Direttiva RAEE 2012/19/CE

3 Sicurezza

Il dispositivo è stato realizzato secondo lo stato attuale della tecnologia tenendo conto delle regole di sicurezza tecnica generalmente riconosciute. Tuttavia, il suo uso può comportare un rischio per la vita e l'incolumità fisica dell'utente o di terzi e/o il deterioramento del dispositivo stesso, dell'ambiente e dei beni materiali.

- ▶ Usare il dispositivo esclusivamente
 - se non è danneggiato
 - secondo l'uso previsto, nel rispetto delle regole di sicurezza e nella consapevolezza dei pericoli impliciti
 - nel rispetto delle presenti istruzioni per l'uso

3.1 Uso previsto

L'interruttore di carico e per motore 8544/1 è utilizzato per scollegare o commutare circuiti elettrici. Si tratta di un componente elettrico con protezione antideflagrante, omologato per l'impiego nelle aree esposte a rischio di esplosione delle zone 1 e 2. A tale scopo è predisposto per l'installazione in custodia con modo di protezione "sicurezza aumentata e".

L'uso previsto include l'osservanza delle presenti istruzioni per l'uso e dei documenti complementari, come ad esempio le schede tecniche. Tutti gli altri impieghi sono conformi all'uso previsto solo previa autorizzazione della ditta R.STAHL.

3.2 Qualificazione del personale

Le attività descritte in queste istruzioni per l'uso devono essere svolte da personale esperto qualificato. Lo stesso vale per i lavori nei seguenti ambiti

- Selezione prodotti, progettazione e modifica
- Montaggio/smontaggio del dispositivo
- Installazione
- Messa in funzione
- Manutenzione, riparazione, pulizia

Il personale esperto, che svolge queste attività, deve conoscere le norme e le disposizioni nazionali pertinenti.

Per le attività nelle aree esposte a rischio di esplosione, sono necessarie ulteriori conoscenze! R. STAHL raccomanda un livello di conoscenza approfondito dei seguenti standard:

- IEC/EN 60079-14 (Progettazione, selezione e installazione di impianti elettrici)
- IEC/EN 60079-17 (Verifica e manutenzione di sistemi elettrici)
- IEC/EN 60079-19 (Riparazione, revisione e ripristino)
- IEC/EN 60947-3 (dispositivi a bassa tensione: interruttori, sezionatori e fusibili di commutazione)

3.3 Rischi residui

3.3.1 Pericolo di esplosione

Nell'area esposta a rischio di esplosione, nonostante il dispositivo sia stato realizzato secondo lo stato attuale della tecnologia, non si può escludere completamente un pericolo di esplosione.

- ▶ Tutte le fasi di lavoro nelle aree esposte a rischio di esplosione devono essere sempre condotte con la massima cura!

I possibili momenti di pericolo ("rischi residui") possono essere suddivisi in base alle seguenti cause:

Danno meccanico

Durante il trasporto, il montaggio o la messa in funzione l'apparecchio può subire danni e perdere la sua ermeticità. Tali danni possono, tra l'altro, pregiudicare la protezione antideflagrante in parte o completamente. Tutto ciò può causare esplosioni con rischio di lesioni gravi o mortali per il personale.

- ▶ Trasportare il dispositivo solo nell'imballaggio originale o in un imballaggio equivalente.
- ▶ Non impilare il dispositivo imballato.
- ▶ Verificare che l'imballaggio e il dispositivo non abbiano subito danni.
Segnalare immediatamente eventuali danni a R. STAHL. Non mettere in funzione il dispositivo, se danneggiato.
- ▶ Stoccare il dispositivo nel suo imballaggio originale, in un ambiente asciutto (privo di condensa) e in una posizione stabile.
- ▶ Durante l'assemblaggio non danneggiare l'apparecchio né altri componenti di sistema.

Surriscaldamento o scariche elettrostatiche

A causa di un apparecchio difettoso nell'armadio, dell'impiego in condizioni non approvate o di operazioni scorrette di pulizia il dispositivo può generare scariche elettrostatiche e di conseguenza scintille. Tutto ciò può causare esplosioni con rischio di lesioni gravi o mortali per il personale.

- ▶ Collegare, configurare e usare il dispositivo esclusivamente nell'ambito delle condizioni operative prescritte (vedere la marcatura sul dispositivo e il capitolo "Dati tecnici").
- ▶ Selezionare esclusivamente sezioni dei conduttori che possono sostenere la portata di corrente richiesta.

Progettazione, montaggio, messa in funzione o manutenzione inappropriate

Operazioni di base come la progettazione, il montaggio, la messa in funzione o la manutenzione del dispositivo possono essere eseguite esclusivamente in conformità alle regolamentazioni nazionali in vigore e da personale qualificato. In caso contrario la protezione antideflagrante può risultarne pregiudicata. Tutto ciò può causare esplosioni con rischio di lesioni gravi o mortali per il personale.

- ▶ La progettazione, il montaggio, l'installazione, la messa in funzione e la manutenzione devono essere affidate esclusivamente a persone qualificate e autorizzate (vedere il capitolo 3.2).
- ▶ Rispettare la posizione di montaggio, vedere il capitolo "Assemblaggio e installazione".
- ▶ In caso di impiego in zona 1 o 21 montare il dispositivo all'interno di una custodia di protezione o in un armadio in conformità alla IEC/EN 60079-0.
- ▶ Durante il montaggio rispettare le distanze in aria e superficiali secondo IEC/EN 60079-7 (v. capitolo 6.2.2).
- ▶ Assicurarsi che siano rispettate distanze conformi (ad es. EN IEC 60079-11) tra i circuiti elettrici Ex e ed i circuiti elettrici Ex i.
- ▶ Selezionare le sezioni dei conduttori in base ai valori nominali, alle condizioni di impiego e al metodo di installazione.
- ▶ Prima della messa in funzione, verificare che il montaggio sia stato eseguito correttamente.
- ▶ Non modificare né convertire il dispositivo.
- ▶ Effettuare la manutenzione e le riparazioni del dispositivo esclusivamente con parti di ricambio originali e solo previo accordo con R. STAHL.

3.3.2 Pericolo di lesioni**Scosse elettriche**

Durante il funzionamento e la manutenzione ordinaria dell'apparecchio possono essere presenti tensioni elevate, pertanto durante l'installazione è necessario che l'apparecchio sia fuori tensione.

Il contatto con i conduttori che conducono alta tensione può provocare scosse e lesioni gravi.

- ▶ Utilizzare l'apparecchio solo con componenti elettrici con tensione interna come da capitolo "Dati tecnici".
- ▶ Collegare i circuiti elettrici a morsetti adeguati.
- ▶ Non aprire l'apparecchio sotto tensione.

4 Trasporto e stoccaggio

- ▶ Stoccare il dispositivo nel suo imballaggio originale, in un ambiente asciutto (privo di condensa) e in una posizione stabile.

5 Selezione prodotti, progettazione e modifica

5.1 Progettazione

i Realizzare e configurare il dispositivo in modo tale che operi sempre nel range di temperatura ammissibile.

i Per ottenere un interruttore a 6 poli, è possibile collegare due interruttori a 3 poli mediante un azionamento in parallelo, rispettando il range di temperatura di esercizio richiesto.

Nella progettazione, oltre agli aspetti di sicurezza di cui al capitolo 3.3.1, tenere conto anche delle seguenti condizioni:

- ▶ Assicurare la corretta tensione nominale di esercizio (vedere capitolo "Dati tecnici").
- ▶ Calcolare la potenza dissipata assumendo come base la potenza dissipata massima installabile della custodia Ex e.
- ▶ Applicare le sezioni di collegamento e le coppie di serraggio sui morsetti esattamente come prescritto (vedere capitolo "Dati tecnici").

Contatti ausiliari

Sull'interruttore di carico e per motore tipo 8544/1 possono essere installati fino a due elementi di contatto di tipo 8080/1 con omologazione speciale.

La funzione di commutazione degli elementi di contatto è definita dalla variante di contatto e dal loro posizionamento nell'interruttore di carico e per motore (a sinistra: in ritardo (ON), in anticipo (OFF); a destra: commutazione simultanea).

6 Montaggio e installazione

6.1 Assemblaggio / smontaggio

- ▶ Eseguire l'installazione del dispositivo con cura e nel rispetto delle note sulla sicurezza (capitolo "Sicurezza") come anche delle specifiche di progettazione.
- ▶ Leggere attentamente e seguire scrupolosamente le seguenti condizioni d'installazione e istruzioni di montaggio.

6.1.1 Posizione d'uso

La posizione d'uso è a discrezione.

- ▶ Montare il dispositivo su una superficie di montaggio piana (planarità massima 0,6 mm).

6.1.2 Altezza sul livello del mare (altitudine)

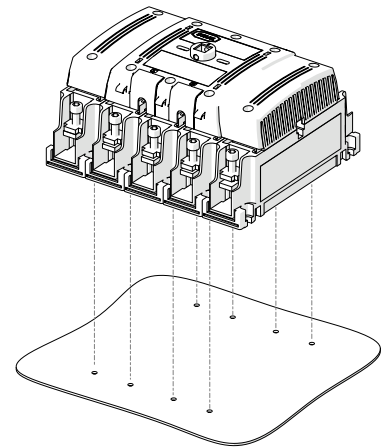
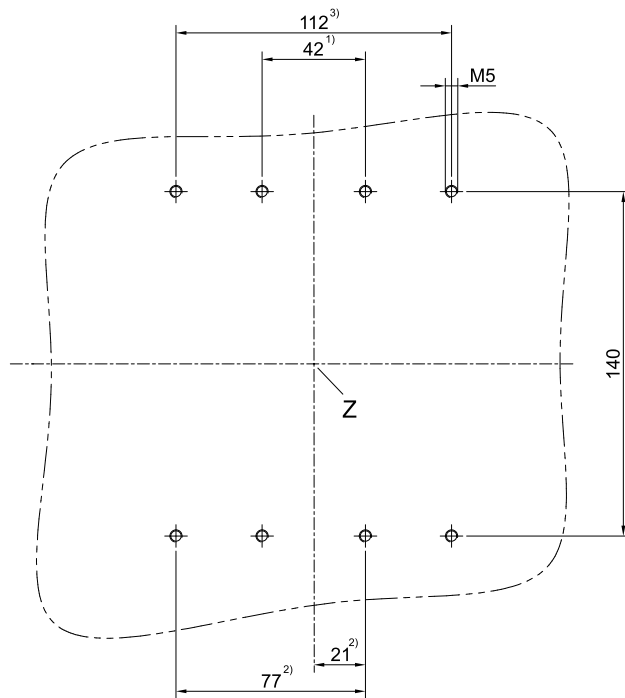
Se si usa il dispositivo a un'altitudine di 2000 m / 6562 ft sul livello del mare, la ridotta densità dell'aria riduce il calore da esso emanato. In questo modo il dispositivo si riscalda maggiormente. Per questo motivo i valori devono essere adattati per la tensione nominale di esercizio, la corrente permanente nominale e i valori di cortocircuito a partire da un'altitudine di 2000 m / 6562 ft sul livello del mare (vedere il capitolo "Dati tecnici").

6.1.3 Esecuzione dei fori di montaggio

Interruttore singolo

i Per l'esecuzione dei fori di montaggio fare sempre riferimento al centro dell'albero di commutazione (Z).

Durante il montaggio dell'interruttore operare sempre su una base piana.
Il diametro può differire da un foro esterno all'altro di max. 0,6 mm.



12432E00

23530E00

- 1) Fori di montaggio 8544/1, 3 poli
- 2) Fori di montaggio 8544/1, 3 poli+N o 3 poli+morsetto PE
- 3) Fori di montaggio 8544/1, 3 poli+N+morsetto PE o 3 poli+morsetto N+morsetto PE

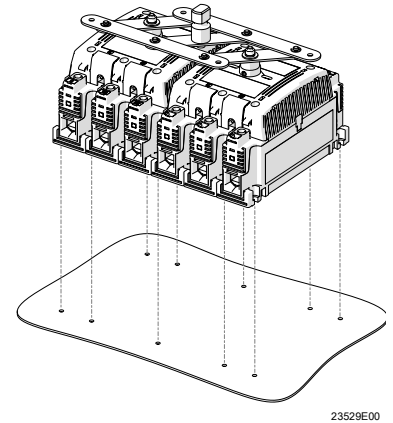
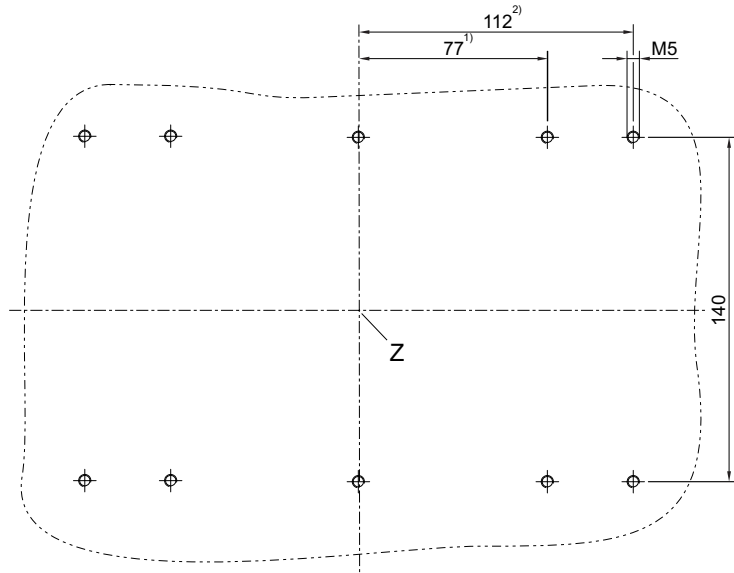
► Eseguire 4 fori filettati M5 nella piastra di montaggio.

Due interruttori con azionamento in parallelo

i Per l'esecuzione dei fori di montaggio fare sempre riferimento al centro dell'albero di commutazione dell'azionamento in parallelo (Z).

Durante il montaggio dell'interruttore operare sempre su una base piana.

Il diametro può differire da un foro esterno all'altro di max. 0,6 mm.



12433E00

1) Fori di montaggio 8544/1, 3 poli

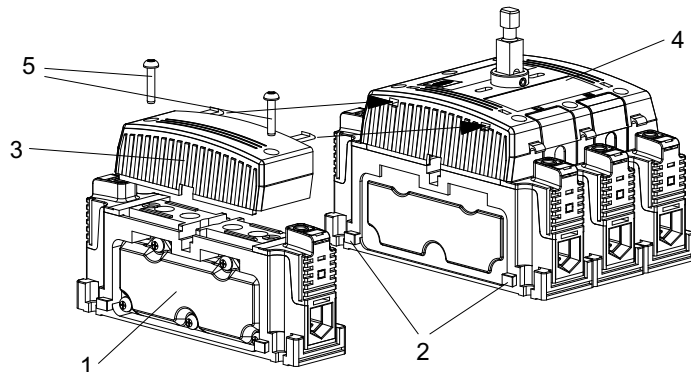
2) Fori di montaggio 8544/1, 3 poli+N o 3 poli+morsetto PE

- ▶ Eseguire 6 fori filettati M5 nella piastra di montaggio.

6.1.4 Montaggio del morsetto PE e/o morsetto N (opzionale)

- i** Con l'interruttore 8544/1 a 3 poli è possibile montare in via opzionale un morsetto PE e/o un morsetto N.
 Con l'interruttore 8544/1, 3 poli+N può essere installato un morsetto PE opzionale.

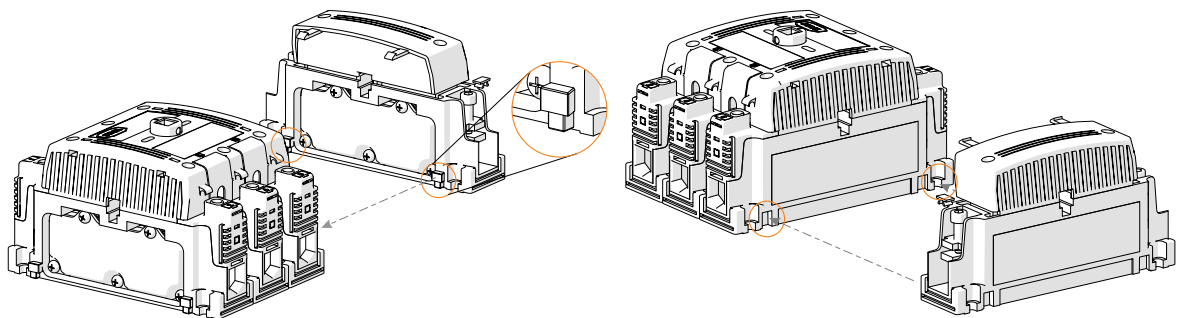
IT



12434E00

Installazione del morsetto sul lato sinistro dell'interruttore:

- ▶ Inserire il morsetto PE o il morsetto N (1) dall'alto sull'attacco a coda di rondine (2).
- ▶ Inserire la calotta protettiva (3) da sinistra nella calotta protettiva dell'interruttore (4).
- ▶ Fissare la calotta protettiva al morsetto con 2 viti di montaggio (5) (coppia di serraggio 2,5 Nm).



23531E00

23532E00

Installazione del morsetto sul lato destro dell'interruttore:

- ▶ Inserire l'interruttore (4) dall'alto sull'attacco a coda di rondine del morsetto PE o del morsetto N (1).
- ▶ Inserire la calotta protettiva (3) da destra nella calotta protettiva dell'interruttore.
- ▶ Fissare la calotta protettiva al morsetto con 2 viti di montaggio (5) (coppia di serraggio 2,5 Nm).

6.1.5 Montaggio dei contatti ausiliari (opzionali)

⚠ PERICOLO! Pericolo di esplosione causato da distanze di scarica e vie di dispersione insufficienti!

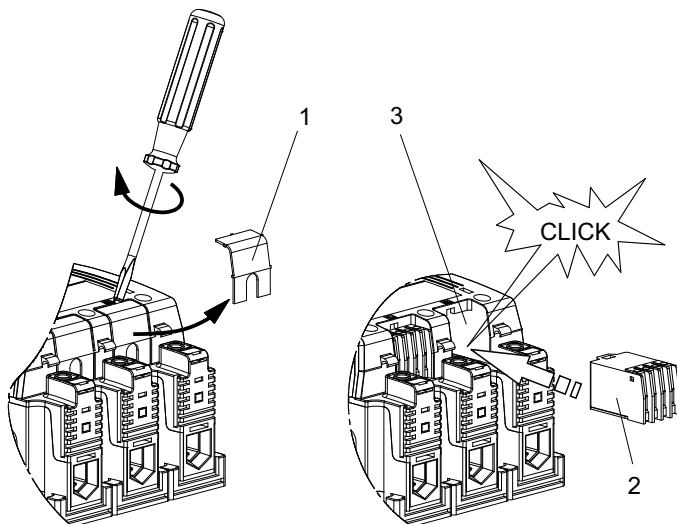
La mancata osservanza comporta lesioni personali mortali o gravi.

- ▶ Azionare i contatti ausiliari Ex i solo con i separatori Ex i montati.
- ▶ L'installazione da parte del cliente di un contatto ausiliario a sicurezza intrinseca del tipo 8080/1 è consentita solo quando su entrambi i morsetti destro e sinistro del vano di montaggio impiegato non sono installati morsetti di derivazione.

i Prima di montare un contatto ausiliario rimuovere l'eventuale copertura cieca. La protezione IP dell'interruttore, IP20 (protetto contro il contatto accidentale), resta invariata anche con la copertura rimossa.

i La funzione di commutazione del contatto ausiliario dipende dal vano di montaggio impiegato (Sinistra: ritardo (ON), anticipo (OFF); destra: commutazione simultanea).

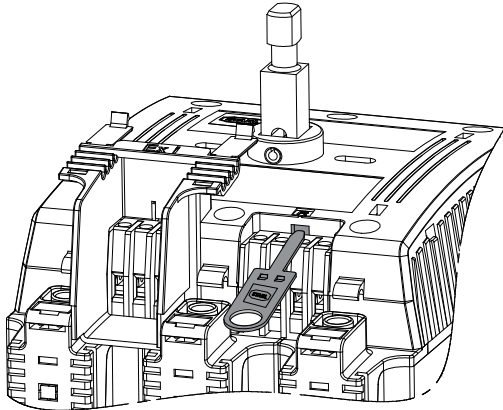
Montaggio



12435E00

- ▶ Rimuovere con cautela la copertura cieca (1) del vano di montaggio (3) con un cacciavite o un coltello.
- ▶ Inserire con cautela fino al suo incastro il contatto ausiliario (2) nel vano di montaggio.
- ▶ Incollare sulla targhetta dell'interruttore lo schema elettrico corrispondente con la relativa funzione di commutazione.

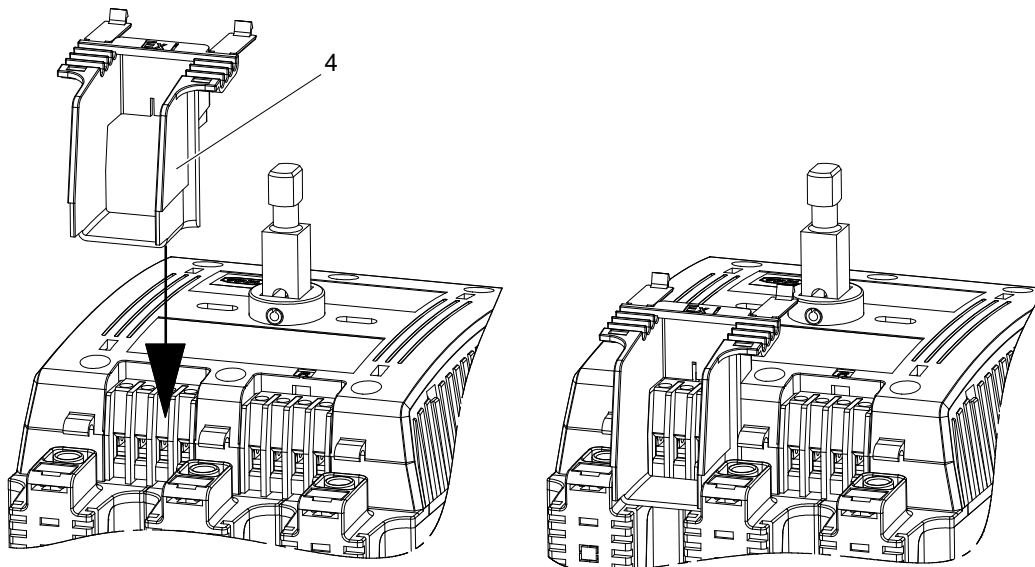
Smontaggio



15021E00

- ▶ Mettere l'apparecchio fuori tensione.
- ▶ Inserire la chiave del contatto ausiliario con il logo R. STAHL verso l'alto (!) tra il contatto ausiliario e la copertura dell'interruttore.
- ▶ Estrarre il contatto ausiliario con la chiave del contatto ausiliario.
- ▶ Chiudere il vano di montaggio contenente l'interruttore sostitutivo aperto in modo che i contatti non siano esposti.

Montaggio del separatore Ex i per il contatto ausiliario Ex i



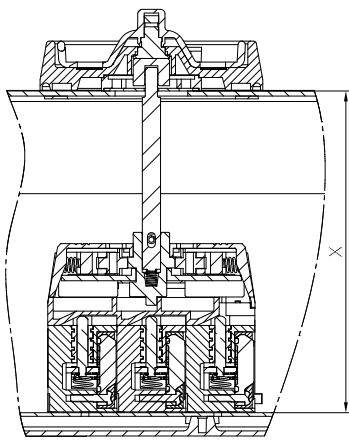
12436E00

- ▶ Inserire il separatore Ex i (cod. art, 169683) (4) dall'alto sul contatto ausiliario fino a quando l'aletta si incastra.

6.1.6 Montaggio degli alberi di commutazione

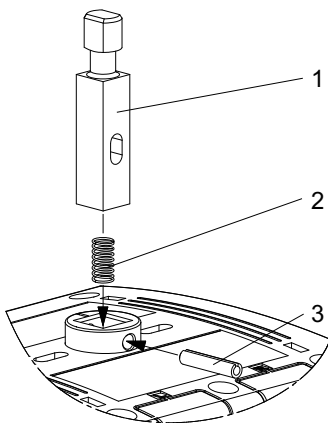
- i** La lunghezza dell'albero di commutazione dipende dall'altezza della custodia.
 L'albero di commutazione deve essere ordinato separatamente.

Disegni dimensionali (Tutte le misure in mm [pollici]) – Con riserva di modifiche



Misura	Lunghezza	per custodia	X _{min.}	X _{max.}	Cod. art.
1	52 [2,05]	8125/...2, 8146/...2	117,20 [4,61]	121,20 [4,77]	8544A0303-1
2	71 [2,79]	8125/...3, 8146/...3	136,20 [5,36]	140,20 [5,52]	8544A0303-2
3	111 [4,37]	8125/...5, 8146/...5	176,20 [6,94]	180,20 [7,09]	8544A0303-3

Interruttore singolo

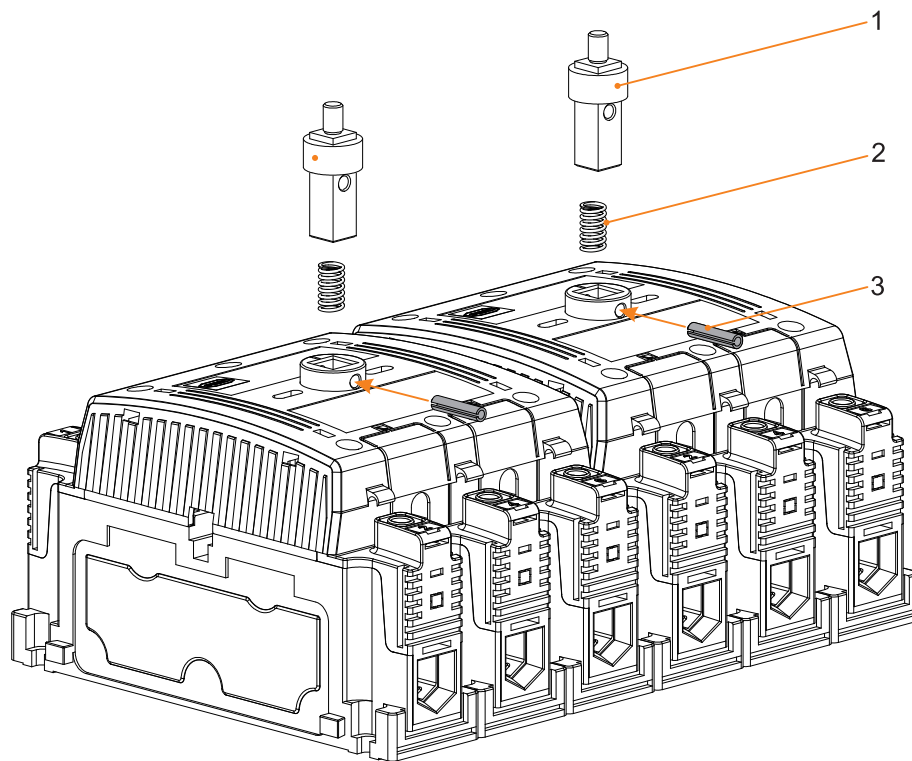


- ▶ Inserire la molla (2) e l'albero di commutazione (1) nell'interruttore. Posizionare la molla (2) e l'albero di commutazione (1) in modo che la spina cilindrica (3) protegga l'albero di commutazione (1) dall'estrazione.
- ▶ Premere la spina cilindrica (3) con cautela utilizzando una pinza.

12438E00

Due interruttori con azionamento in parallelo

i L'azionamento in parallelo (cod. art. 171330) deve essere ordinato separatamente.



23995E00

- ▶ Inserire le molle (2) e gli alberi di commutazione (1) nell'interruttore. Posizionare la molla (2) e l'albero di commutazione (1) in modo che la spina cilindrica (3) protegga l'albero di commutazione (1) dall'estrazione.
- ▶ Premere la spina cilindrica (3) con cautela utilizzando una pinza.

6.1.7 Montaggio dell'interruttore sulla piastra di montaggio

Interruttore singolo

- ▶ Fissare l'interruttore alla piastra di montaggio con 4 viti M5 (coppia di serraggio 1,8 Nm).

Due interruttori con azionamento in parallelo

- ▶ Inserire l'interruttore sinistro verticalmente sugli attacchi a coda di rondine dell'interruttore destro.
- ▶ Fissare l'interruttore alla piastra di montaggio con 6 viti M5 (coppia di serraggio 1,8 Nm).

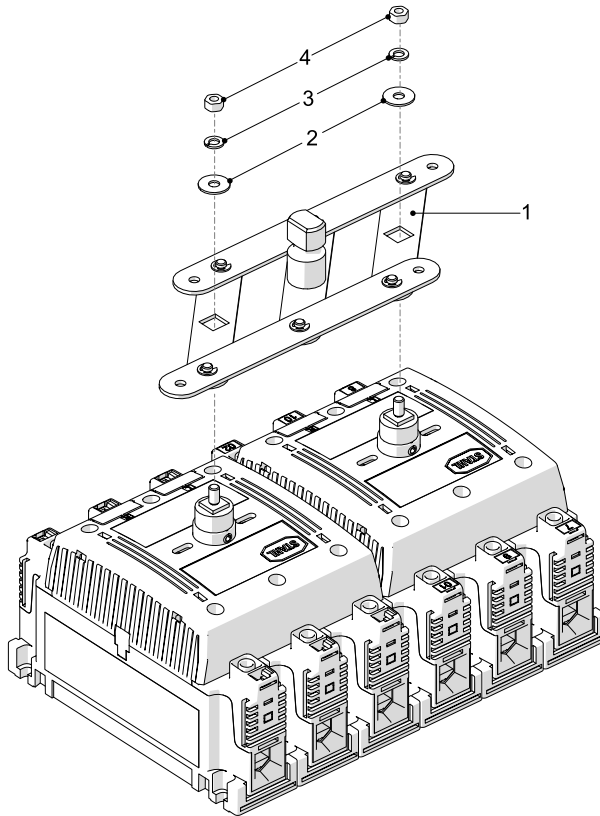
6.1.8 Montaggio dell'azionamento in parallelo



PERICOLO! Pericolo di esplosione causato da cavi allentati!

La mancata osservanza comporta lesioni personali mortali o gravi.

- ▶ I fili collegati dei contatti ausiliari installati sono ubicati in prossimità dell'azionamento in parallelo.
- ▶ Posare i fili in modo tale che non possano entrare in contatto con l'azionamento in parallelo.



- ▶ Prima di installare l'azionamento in parallelo (1) assicurarsi che i due interruttori si trovino nella posizione zero.
- ▶ Posizionare l'azionamento in parallelo (1), la rondella (2) e la rondella spaccata (3) sugli alberi di commutazione degli interruttori (vedere figura).
- ▶ Serrare i dadi M6 (4) (coppia di serraggio 4,5 Nm).

12440E00

6.1.9 Montaggio del coperchio della custodia con attuatore

- ▶ Posizionare il coperchio della custodia con l'attuatore della ditta R. STAHL Schaltgeräte GmbH montato secondo la tabella accessori, verticalmente sulla custodia/albero.
- ▶ Serrare le viti di montaggio del coperchio della custodia (coppia di serraggio 4,5 Nm).

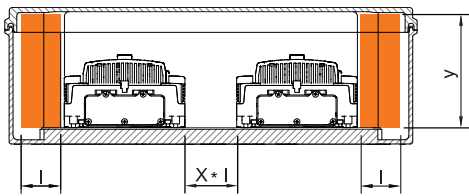
6.2 Installazione

6.2.1 Collegamento conduttori

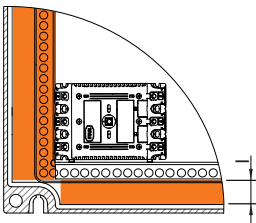
- ▶ È necessario garantire, mediante una scelta adeguata dei conduttori utilizzati nonché del tipo di posa, che non vengano superate le temperature massime consentite dei conduttori e la temperatura massima consentita di superficie.
- ▶ Assicurarsi che i conduttori siano della sezione prescritta.
- ▶ Non danneggiare i conduttori mentre si esegue l'operazione di spelatura (ad es. mediante tagli).
- ▶ Isolare i conduttori fino ai morsetti (per la lunghezza di spelatura vedere "Dati tecnici").
- ▶ Evitare danni meccanici all'isolamento dei conduttori dovuti a parti metalliche affilate o mobili.
- ▶ Tenere conto dei raggi di curvatura.
- ▶ Applicare i puntalini in modo corretto con un utensile adeguato.
- ▶ Collegare di norma il conduttore di terra.
- ▶ Rispettare la coppia di serraggio dei morsetti.

6.2.2 Condizioni d'installazione

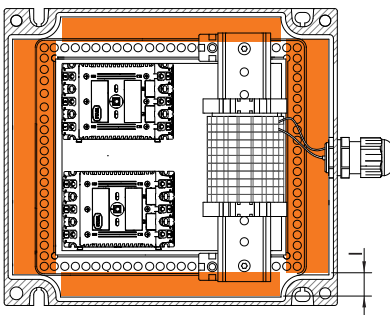
Condizioni d'installazione distanze in aria e superficiali



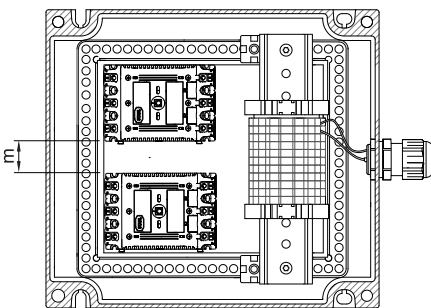
23858E00



23859E00



23860E00



23861E00

- l = Distanza minima dalla custodia a norma EN IEC 60079-7 (tabella)
- y = Distanza in aria
- X = Fattore secondo lo standard EN IEC 60079-7 dipendente dalla sezione del conduttore
- $X * l$ = Distanza minima

- m = Distanza di 50 mm tra i morsetti componibili Ex e e Ex i
- c = Distanza di 8 mm tra la linea a cavo Ex e e Ex i

Distanze, distanze in aria e superficiali

- ▶ Per l'installazione dei componenti, calcolare le distanze in aria e superficiali tra i singoli componenti e tra i componenti e le pareti della custodia. A questo proposito tenere conto dei valori indicati nello standard EN IEC 60079-7 (tabella).
- ▶ Verificare rispettare le distanze superficiali dei componenti, conformemente alle disposizioni delle rispettive istruzioni per l'uso.
- ▶ Rispettare le distanze in aria, in funzione della tensione nominale di esercizio dei morsetti installati. A questo proposito tenere conto dei valori indicati nello standard EN IEC 60079-7 (tabella).
- ▶ Rispettare la distanza tra la copertura e le viti morsetto dei componenti integrati (con conduttore collegato): come minimo il valore delle distanze in aria richieste.

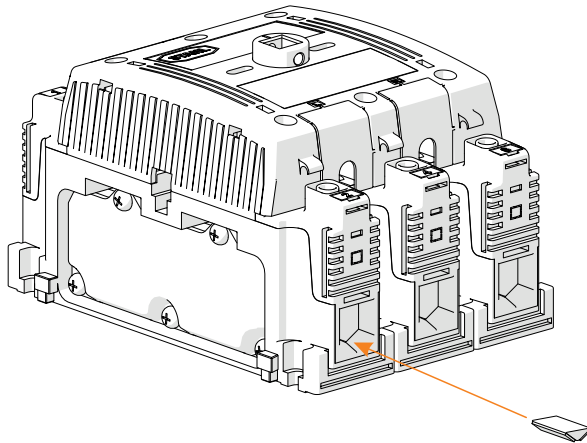
6.2.3 Collegamento conduttori interruttore di carico e per motore

i Sezioni del conduttore ammesse, vedere "Dati tecnici".

Collegamento conduttori al morsetto principale

- ▶ Spelare i conduttori (per la lunghezza di spelatura vedere "Dati tecnici").
- ▶ Inserire il conduttore nel morsetto principale fino a quando l'isolamento del cavo raggiunge il morsetto.
- ▶ Serrare la vite di montaggio del morsetto principale (coppia di serraggio: vedi capitolo "Dati tecnici").

Collegamento del conduttore al morsetto principale con prisma di inserimento (profilo di inserimento UKH 50 EP/L18)



23533E00

- ▶ Spelare i conduttori (per la lunghezza di spelatura vedere "Dati tecnici").
- ▶ Rimuovere la pellicola di protezione dal prisma di inserimento e incollare il prisma di inserimento nel morsetto principale.
- ▶ Inserire il conduttore nel morsetto principale fino a quando l'isolamento del cavo raggiunge il morsetto.
- ▶ Serrare la vite di fissaggio del morsetto principale (coppia di serraggio: vedi capitolo "Dati tecnici").

6.2.4 Collegamento capocorda

! **AVVERTENZA! Pericolo di scarica elettrica causato da parti metalliche conduttrici di corrente esternamente all'interruttore!**

La mancata osservanza delle istruzioni può comportare lesioni mortali o gravi alle persone.

- ▶ Azionare l'interruttore solo con protezione contro le scariche montata.

! **AVVERTENZA! Pericolo di scarica elettrica causato da parti metalliche conduttrici di corrente in caso di aperture non completamente chiuse!**

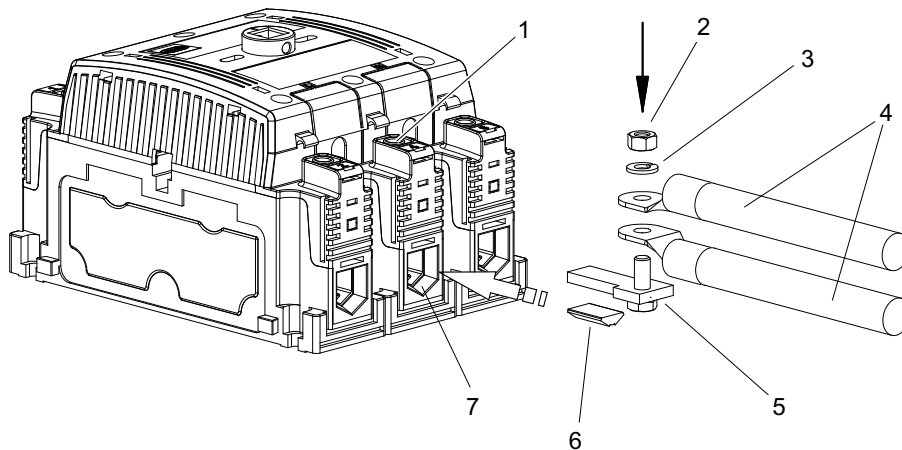
La mancata osservanza delle istruzioni può comportare lesioni mortali o gravi alle persone.

- ▶ Evitare il contatto con le parti metalliche conduttrici di corrente, anche se è installata la protezione contro le scariche.
- ▶ Oltre alla protezione contro le scariche, applicare una copertura adeguata per raggiungere la classe di protezione IP20.

! **AVVERTENZA! Pericolo di scarica elettrica causato da collegamento capocorda intrecciato!**

La mancata osservanza delle istruzioni può comportare lesioni mortali o gravi alle persone.

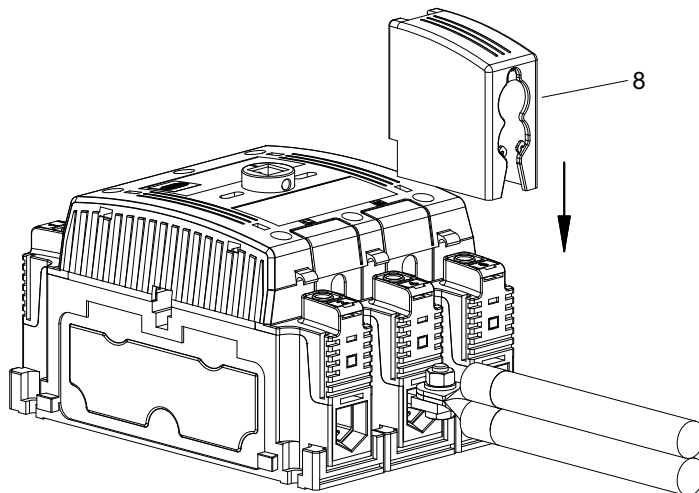
- ▶ Montare la protezione contro le scariche per evitare sollecitazioni meccaniche e l'attorcigliamento del cavo.
- ▶ Azionare l'interruttore solo con la protezione contro le scariche montata o con protezione anti-torsione separata.



12441E00

- ▶ Rimuovere la pellicola di protezione dal prisma d'inserimento (6) e incollare il prisma d'inserimento nel morsetto principale (7).
- ▶ Inserire la piastra di serraggio (5) nel morsetto principale (7) e serrare la vite di montaggio del morsetto principale (1) (coppia di serraggio: vedi capitolo "Dati tecnici").
- ▶ Inserire il cavo con il capocorda ad anello (4) e la rondella spaccata (3) sulla vite della piastra di fissaggio e serrare con il dado (2) (coppia di serraggio: vedi capitolo "Dati tecnici").

Montaggio / smontaggio protezione contro le scariche



12442E00

- ▶ Inserire la protezione contro le scariche (8) sul morsetto principale, sulla piastra di serraggio e sul conduttore.
- ▶ Per lo smontaggio procedere in ordine inverso.

6.2.5 Collegamento conduttore sul morsetto di derivazione

! PERICOLO! Pericolo di esplosione causato da distanze di scarica e vie di dispersione insufficienti!

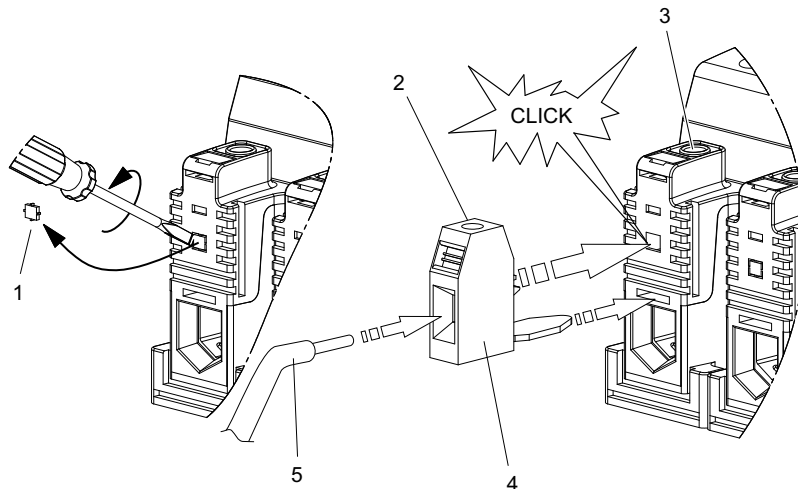
La mancata osservanza comporta lesioni gravi o mortali.

- ▶ NON montare morsetti di derivazione del cliente accanto ai contatti ausiliari a sicurezza intrinseca.

! PERICOLO! Pericolo di esplosione causato dall'allentamento involontario del morsetto di derivazione!

La mancata osservanza comporta lesioni personali mortali o gravi.

- ▶ Se è stato fissato solo nel morsetto principale, il morsetto di derivazione potrebbe staccarsi inavvertitamente se viene tirato.
- ▶ In caso di utilizzo in aree pericolose, serrare la vite di montaggio del morsetto principale per fissare il morsetto di derivazione in modo sicuro.



12443E00

- ▶ Rimuovere la copertura (1) sul terminale principale con un cacciavite.
- ▶ Bloccare il morsetto di derivazione (4) nel contatto.
- ▶ Stringere la vite di montaggio del morsetto principale (3) (coppia di serraggio: vedi capitolo "Dati tecnici").
- ▶ Spelare il conduttore (5). Inserire il conduttore nel morsetto di derivazione fino a quando l'isolamento del conduttore raggiunge il morsetto.
- ▶ Serrare la vite di montaggio del morsetto di derivazione (2) (coppia di serraggio: vedi capitolo "Dati tecnici").

6.2.6 Collegamento conduttore di protezione

- ▶ Collegare il conduttore di protezione al morsetto PE.

6.2.7 Fusibile

- ▶ Mettere in sicurezza l'impianto con il fusibile elettrico indicato.

Corrente nominale di esercizio I_e	Corrente di corto circuito I_p	Corrente di corto circuito U_p	Fusibile
80 A	10 kA	420 V	NH1 160A gL
		525 V	NH1 160A gL
		725 V	NH1 125A gL
	20 kA	725 V	NH1 160A gL

6.2.8 Fusibile in circuiti ausiliari

- ▶ Proteggere i circuiti ausiliari contro il cortocircuito di norma mediante 10 A gG.

6.2.9 Collegamento conduttori dei contatti ausiliari

Contatti ausiliari non a sicurezza intrinseca

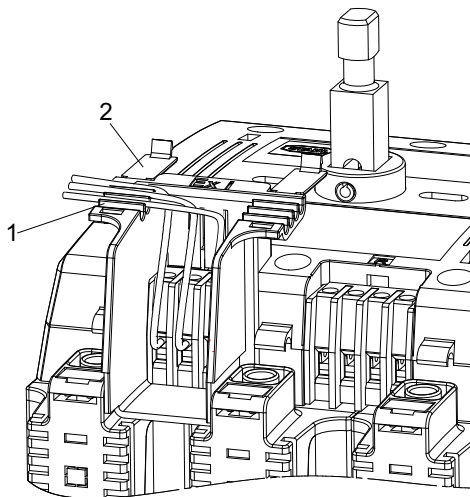
- ▶ Spelare i conduttori (per la lunghezza di spelatura vedere "Dati tecnici").
- ▶ Inserire il cavo nei morsetti fino a quando l'isolamento del cavo raggiunge i morsetti.
- ▶ Serrare le viti di montaggio dei morsetti (coppia di serraggio: vedi capitolo "Dati tecnici").
- ▶ Posare il conduttore, sopra la canalina portacavi, lateralmente, lontano dall'interruttore per garantire la posa dei circuiti ausiliari verso i circuiti elettrici principali senza incroci.

Contatti ausiliari a sicurezza intrinseca

! PERICOLO! Pericolo di esplosione causato da distanze di scarica e vie di dispersione insufficienti!

La mancata osservanza comporta lesioni personali mortali o gravi.

- ▶ Utilizzare i contatti ausiliari Ex i solo con copertura montata.
- ▶ L'installazione da parte del cliente di un contatto ausiliario a sicurezza intrinseca è consentita solo quando su entrambi i morsetti destro e sinistro del vano di montaggio impiegato NON sono installati morsetti di derivazione.
- ▶ NON sono ammessi morsetti di derivazione del cliente accanto ai contatti ausiliari a sicurezza intrinseca.



12444E00

- ▶ Spelare i conduttori (per la lunghezza di spelatura vedere "Dati tecnici").
- ▶ Inserire il cavo nei morsetti fino a quando l'isolamento del cavo raggiunge i morsetti.
- ▶ Serrare le viti di montaggio dei morsetti (coppia di serraggio: vedi capitolo "Dati tecnici").
- ▶ Inserire il cavo nella conduzione dei cavi (1) della copertura e fissarlo con un coprigiunto (2).
- ▶ Posare il cavo lontano dall'interruttore per garantire la posa dei circuiti ausiliari verso i circuiti elettrici principali senza incroci.

7 Messa in funzione

Prima della messa in funzione, eseguire le seguenti fasi di prova:

- ▶ Verificare la presenza di danni al dispositivo.
- ▶ Verificare che l'assemblaggio e l'installazione siano stati eseguiti correttamente.
- ▶ Se necessario, rimuovere i corpi estranei.
- ▶ Se necessario, pulire il vano di collegamento.
- ▶ Accertarsi che il dispositivo e i collegamenti di serraggio siano inseriti correttamente e saldamente.
- ▶ Controllare che siano saldamente applicate le coperture davanti ai componenti sotto tensione.
- ▶ Controllare se tutte le viti e i dadi sono serrati saldamente con la coppia di serraggio prescritta.

8 Funzionamento

L'apparecchio è disponibile nelle varianti 8544/1-3. (3 poli) e 8544/1-4. (3 poli+N).

L'azionamento dell'interruttore avviene esclusivamente mediante l'attuatore della ditta R. STAHL Schaltgeräte GmbH, che è collegato all'interruttore mediante un albero di commutazione.

L'attuatore è installato nella parete o nel coperchio della custodia e può essere dotato di un interblocco coperchio opzionale.

Per l'installazione dell'interruttore in custodie di diversa altezza sono disponibili alberi di commutazione di diversa lunghezza.

9 Manutenzione, riparazione

- ▶ Rispettare gli standard e le regolamentazioni nazionali in vigore nel paese di impiego, ad es. IEC/EN 60079-14, IEC/EN 60079-17, IEC/EN 60079-19.

9.1 Manutenzione

Ad integrazione delle regolamentazioni nazionali, controllare i seguenti punti:

- corretto posizionamento dei conduttori bloccati,
- formazione di fessure e altri danni visibili sul dispositivo,
- rispetto delle temperature ammissibili,
- componenti montati ben saldi in sede,
- dispositivo privo di polvere e sporco grossolano,
- rispetto dell'uso previsto.

9.2 Manutenzione periodica

⚠ PERICOLO! Pericolo di surriscaldamento e di esplosione dovuto a contatti di apertura difettosi!

La mancata osservanza comporta lesioni personali mortali o gravi.

- ▶ Cambiare sempre l'interruttore dopo ogni cortocircuito nel circuito elettrico principale, in quanto lo stato dei contatti di apertura non può essere controllato essendo l'apparecchio elettrico chiuso ermeticamente.
- ▶ Eseguire la manutenzione del dispositivo in conformità alle regolamentazioni nazionali in vigore e alle note sulla sicurezza delle presenti istruzioni per l'uso (vedere il capitolo "Sicurezza").

9.3 Riparazione

- ▶ Effettuare le riparazioni esclusivamente con parti di ricambio originali e solo previo accordo con R. STAHL.

IT

10 Restituzione

- ▶ Imballare e rispedire gli apparecchi solo dopo aver preso contatto con R. STAHL! A tale scopo rivolgersi al rappresentante competente di R. STAHL.

Per la restituzione a scopo di riparazione o manutenzione, è disponibile il servizio di assistenza clienti di R. STAHL.

- ▶ Contattare il servizio di assistenza clienti personalmente

oppure

- ▶ Visitare il sito Internet r-stahl.com.
- ▶ Selezionare "Support" (Supporto) > "RMA" (Modulo RMA) > "RMA-REQUEST" (Richiedi Certificato RMA).
- ▶ Compilare e inviare il modulo.
Vi sarà inviato automaticamente tramite e-mail un certificato RMA.
Si prega di stampare questo file.
- ▶ Inviare l'apparecchio con il certificato RMA nella stessa confezione a R. STAHL Schaltgeräte GmbH (per l'indirizzo, vedere capitolo 1.1).

11 Pulizia

- ▶ Prima e dopo la pulizia, verificare la presenza di danni al dispositivo. Mettere immediatamente fuori servizio i dispositivi danneggiati.
- ▶ Per evitare cariche elettrostatiche, pulire gli apparecchi installati in aree esposte a rischio d'esplosione esclusivamente con un panno umido.
- ▶ In caso di pulizia a umido, usare acqua o detersivi delicati, non abrasivi né aggressivi.
- ▶ Non adoperare in alcun caso detersivi o solventi aggressivi.
- ▶ Per la pulizia del dispositivo non utilizzare mai getti d'acqua potenti, ad esempio di un pulitore ad alta pressione.

12 Smaltimento

- ▶ Osservare le regolamentazioni nazionali e locali e le disposizioni di legge vigenti per lo smaltimento.
- ▶ Materiali separati per il riciclaggio.
- ▶ Assicurarsi che lo smaltimento di tutti i componenti venga effettuato secondo le regolamentazioni in modo rispettoso dell'ambiente.

13 Accessori e parti di ricambio

AVVISO! Malfunzionamento o danni all'apparecchio causati dall'impiego di componenti non originali.

La mancata osservanza può comportare danni materiali.

- ▶ Utilizzare solo accessori e ricambi originali di R. STAHL Schaltgeräte GmbH (vedere scheda tecnica).

14 Appendice A

14.1 Dati tecnici

IT

Protezione antideflagrante

Globale (IECEX)

Gas, polvere e attività mineraria	IECEX PTB 09.0011 U Ex db eb IIC Gb Ex db eb I Mb
-----------------------------------	---

Europa (ATEX)

Gas, polvere e attività mineraria	PTB 08 ATEX 1060 U II 2 G Ex db eb IIC Gb I M2 Ex db eb I Mb
-----------------------------------	--

Omologazioni e certificati

Omologazioni	IECEX, ATEX
--------------	-------------

Dati tecnici

Dati elettrici

Contatti principali				
Tensione nominale d'isolamento	800 V			
Tensione nominale di esercizio	690 V AC, 50 / 60 Hz			
Corrente nominale di esercizio	max. 80 A			
Potere di commutazione	secondo IEC/EN 60947-3			
	AC-3	DC-23	DC-1	
	690 V, 63 A	220 V, 80 A ³⁾	220 V, 80 A ³⁾ ¹⁾ 1 tratto conduttore	
	500 V, 80 A	120 V, 80 A ²⁾	120 V, 80 A ²⁾ ²⁾ 2 tratti conduttori in serie	
		60 V, 80 A ¹⁾	60 V, 80 A ¹⁾ ³⁾ 3 tratti conduttori in serie	
Potere di interruzione motore	690 V 55 kW	500 V 55 kW	400 V 37 kW	240 V 22 kW
Funzionamento con convertitore di frequenza	Il tipo di interruttore può essere utilizzato nelle alimentazioni motore con inverter a frequenze comprese tra 5 e 100 Hz. A frequenze inferiori alla frequenza nominale del motore l'impostazione della curva caratteristica della frequenza di tensione a 5 Hz non deve superare il 30% della tensione nominale del motore. Contemporaneamente, il valore dell'angolo di fase $\cos \varphi$ a 5 Hz non deve scendere sotto $\cos \varphi = 0,3$. La curva caratteristica lineare o esponenziale (quadrato) deve intersecare il punto del 30% a 5 Hz e può aumentare fino alla tensione nominale a frequenze superiori a 5 Hz.			
Durata utile meccanica	40.000 cicli di operazioni			
elettrica	20.000 cicli di operazioni			
Max. protezione cortocircuito	160 A, caratteristica di intervento: gG a norma IEC/EN 60269-1			
Resistenza al cortocircuito	20 kA (IEC/EN 60947-3; ANSI/UL 489)			
Tipo di assegnazione	2 (in conformità alla norma IEC/EN 60947-4-1)			

Dati tecnici

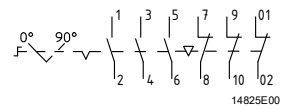
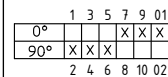
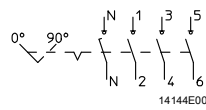
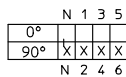
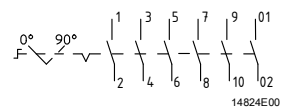
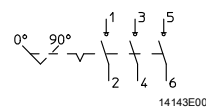
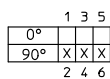
IT

Corrente nominale ammissibile di breve durata I_{CW}	2,2 kA (IEC/EN 60947-3)				
Massima potenza dissipata	3,8 W per polo				
Contatti ausiliari					
Contatti ausiliari possibili	max. 2 blocchi contatto ausiliario tipo 8080/1 8080/1-1: contatti ritardati, 1 NC + 1 NO (il contatto NO si apre > 20 ms prima dei contatti principali) 8080/1-3: contatti ritardati, 2 NC 8080/1-4: contatti ritardati, 2 NO				
Tensione nominale di esercizio	250 V AC / DC 400 V AC con uguale potenziale di entrambi i contatti 500 V AC, con 1 NC o 1 NO e uguale potenziale di entrambi i contatti				
Corrente nominale di esercizio	6 A				
Potere di commutazione	AC-12		AC-15		DC-12
	8080/1-1	8080/1-3 8080/1-4	8080/1-1	8080/1-3 8080/1-4	8080/1-.
	max. 250 V max. 500 V **)	max. 250 V max. 400 V **)	max. 250 V max. 500 V **)	max. 250 V max. 400 V **)	max. 125 V max. 6 A max. 400 W
	max. 6 A max. 5000 VA	max. 6 A max. 4000 VA	max. 6 A max. 1000 VA	max. 6 A max. 1000 VA	
	**) solo con potenziale uguale				
Protezione da cortocircuito	10 A, caratteristica di intervento: gG a norma IEC/EN 60291-1				

Dati tecnici

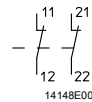
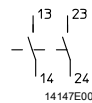
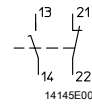
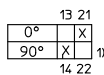
Schema dei circuiti

Contatti principali

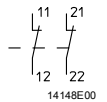
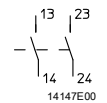
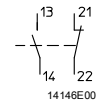


Contatti ausiliari

installati nella canalina sinistra



installati nella canalina destra



1) Contatto di distacco brusco del carico (ritardato ON, anticipato OFF, secondo IEC/EN 60947-1)

Condizioni ambientali

Temperatura ambiente

8544/1-.1: -30 ... +80 °C

8544/1-.2: -50 ... +80 °C

in funzione della corrente nominale di esercizio o della classe di temperatura:

80 A		63 A	
T6	$T_a \leq 60 \text{ °C}$	T6	$T_a \leq 60 \text{ °C}$
T5	$T_a \leq 75 \text{ °C}$	T5	$T_a \leq 75 \text{ °C}$
T4	$T_a \leq 80 \text{ °C}$		

(La temperatura di stoccaggio corrisponde alla temperatura ambiente)

Dati meccanici

Grado di protezione

IP20 (IEC/EN 60529, protetto contro il contatto accidentale dall'alto)

Materiale

Resina epossidica

Camera di commutazione

Parte superiore della custodia

PA

Contatti

Argento-ossido di stagno

Peso

3 poli: 2,2 kg

3 poli + N: 2,8 kg

Coppia di commutazione

ca. 3,5 Nm

Dati tecnici

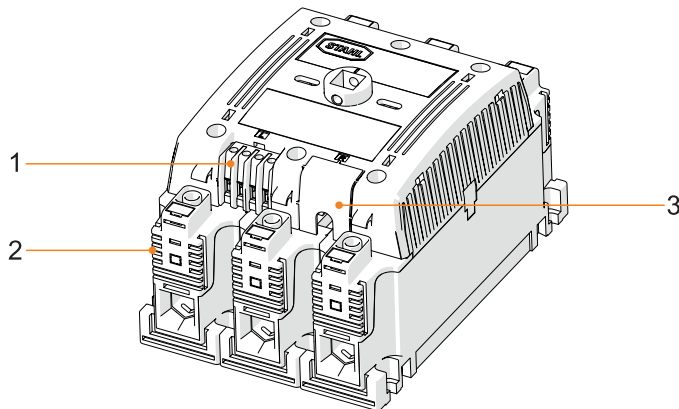
Contatti principali Sezione di collegamento Terminali principali	Collegamento conduttore singolo:	
	rigido, flessibile:	6 ... 10 mm ² solo con prisma d'inserimento
	semirigido:	16 ... 50 mm ²
	flessibile:	16 ... 50 mm ²
	con capocorda:	max. 50 mm ² (con 6 ... 10 mm ² grado di protezione IP2X non applicabile) con piastra di serraggio e prisma d'inserimento
	Collegamento conduttore multiplo:	
	rigido, flessibile:	2 x 6 mm ^{2*} solo con prisma d'inserimento
	rigido, semirigido, flessibile:	2 x 10 mm ² ... 2 x 16 mm ^{2*}
	con capocorda:	max. 2 x 50 mm ^{2*} (Tipo di protezione IP2X non applicabile) con piastra di serraggio e prisma d'inserimento
	*) Sono ammessi solo conduttori con medesima sezione trasversale!	
Morsetti di derivazione	Collegamento conduttore singolo: rigido, flessibile: 0,5 ... 10 mm ² Collegamento conduttore multiplo (solo con cavi di uguale sezione trasversale): rigido, flessibile: max. 2 x 6 mm ²	
Lunghezza di spelatura	19 mm	
Contatti ausiliari		
Sezione di collegamento	rigido, flessibile: 1,5 ... 2,5 mm ²	
Lunghezza di spelatura	Contatti ausiliari non a sicurezza intrinseca: 9 mm Contatti ausiliari a sicurezza intrinseca: 6 mm	
Coppia di serraggio		
Terminali principali	6 ... 8 Nm	
Morsetti di derivazione	1,5 ... 1,8 Nm	
Contatti ausiliari	0,4 Nm	
Montaggio / installazione		
Orientamento del montaggio	a scelta	

Per ulteriori dati tecnici, vedere r-stahl.com.

15 Appendice B

15.1 Montaggio del dispositivo

IT

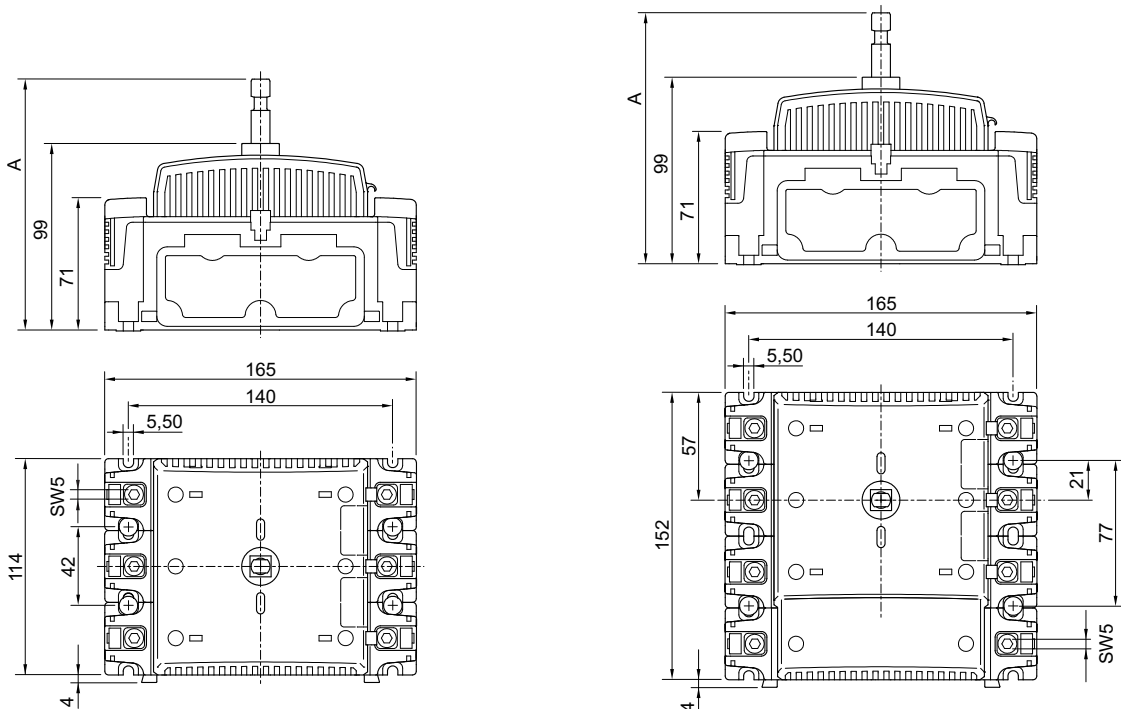


23886E00

#	Componente del dispositivo	Descrizione
1	Elementi di contatto ausiliari	Collegamento delle funzioni ausiliarie
2	Morsetto di contatto principale	Collegamento dell'alimentazione primaria
3	Copertura cieca	—

15.2 Dati dimensionali / dimensioni di fissaggio

Disegni dimensionali (Tutte le misure in mm [pollici]) – Con riserva di modifiche



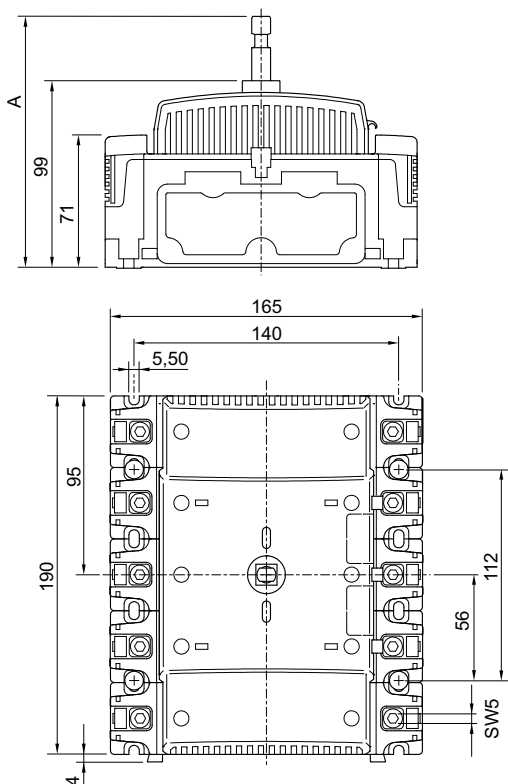
12429E00

12430E00

8544/1, 3 poli

8544/1, 3 poli + N

Disegni dimensionali (Tutte le misure in mm [pollici]) – Con riserva di modifiche



Dimen- sione A	Kit di montaggio	Albero di com- muta- zione	Installa- zione in custodia
191,7 [7,55]	8544A0303-3	111 [4,37]	8146/...5 e 8125/...5
151,7 [5,97]	8544A0303-2	71 [2,79]	8146/...3 e 8125/...3
132,7 [5,22]	8544A0303-1	52 [2,05]	8146/...2

8544/1, 3 poli + N + PE

12431E00

Konformitätsbescheinigung
Attestation of Conformity
Attestation Écrite de Conformité




R. STAHL Schaltgeräte GmbH • Am Bahnhof 30 • 74638 Waldenburg, Germany
 erklärt in alleiniger Verantwortung / declares in its sole responsibility / déclare sous sa seule responsabilité,

dass das Produkt: **Last- und Motorschalter**
that the product: *Load and motor switch*
que le produit: *Sectionneurs et interrupteurs moteurs*

Typ(en), type(s), type(s): **8544/1**

mit den Anforderungen der folgenden Richtlinien und Normen übereinstimmt.
is in conformity with the requirements of the following directives and standards.
est conforme aux exigences des directives et des normes suivantes.

Richtlinie(n) / Directive(s) / Directive(s)	Norm(en) / Standard(s) / Norme(s)
2014/34/EU ATEX-Richtlinie 2014/34/EU ATEX Directive 2014/34/UE Directive ATEX (OJ L 96, 29/03/2014, p. 309–356)	EN IEC 60079-0:2018 EN 60079-1:2014 EN IEC 60079-7: 2015 + A1:2018
Kennzeichnung, marking, marquage:	 II 2 G Ex db eb IIC Gb I M2 Ex db eb I Mb NB0158
EU-Baumusterprüfbescheinigung: <i>EU Type Examination Certificate:</i> <i>Attestation d'examen UE de type:</i>	PTB 08 ATEX 1060 U (Physikalisch-Technische Bundesanstalt, Bundesallee 100, 38116 Braunschweig, Germany, NB0102)
Produktnormen nach Anhang II ATEX (aus Niederspannungsrichtlinie): <i>Product standards according to Low Voltage Directive:</i> <i>Normes des produit pour la Directive Basse Tension:</i>	EN 60947-1:2007 / A1:2011 / A2:2014 EN 60947-3:2021
2014/30/EU EMV-Richtlinie 2014/30/EU EMC Directive 2014/30/UE Directive CEM (OJ L 96, 29/03/2014, p. 79–106)	Nicht zutreffend nach Artikel 2, Absatz (2) d). Not applicable according to article 2, paragraph (2) d). Non applicable selon l'article 2, paragraphe (2) d).
2011/65/EU & (EU) 2015/863 RoHS-Richtlinien 2011/65/EU & (EU) 2015/863 RoHS Directives 2011/65/UE & (UE) 2015/863 Directives RoHS (OJ L 174, 1/07/2011, p. 88–110 & OJ L 137, 04/06/2015, p. 10-12)	EN IEC 63000:2018

Spezifische Merkmale und Bedingungen für den Einbau siehe Betriebsanleitung.
Specific characteristics and how to incorporate see operating instructions.
Caractéristiques et conditions spécifiques pour l'installation voir le mode d'emploi.

Unterzeichnet für und im Namen von: / signed for and on behalf of: / signé pour et au nom de:

R. STAHL Schaltgeräte GmbH

Waldenburg 2024-08-07

Ort und Datum
Place and date
Lieu et date


Holger Semrau
Leiter Entwicklung Schaltgeräte
Director R&D Switchgear
Directeur R&D Appareillage


Daniel Groth
Leiter Qualitätsmanagement Systeme
Director Quality Management Systems
Directeur Systèmes de Management de la Qualité