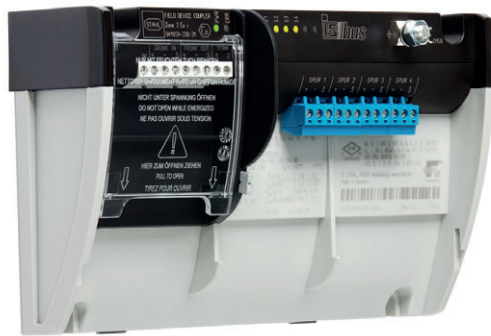


Zone 2 Ex i Feldgeräte-Koppler 4 Spurs Reihe 9411/24



www.stahl.de



19372E00

- > Zum Anschluss von 4 eigensicheren Feldgeräten (Entity / FISCO) am High Power Trunk
- > Galvanische Trennung zwischen eigensicheren Feldgeräten und nicht eigensicherem Feldbus
- > Kurzschlussschutz für jede Spur
- > Reduzierter Einschaltstrom und kleiner Kurzschlussstrom durch Power-Management
- > LED Anzeigen für Status und Fehler der einzelnen Spurs
- > Integrierter Feldbus-Abschlusswiderstand, zuschaltbar
- > Wahlweise Schraubklemmen, abziehbare Schraub- oder Federzugklemmen (Ex i Spurs)



A5

Die Zone 2 Ex i Feldgeräte-Koppler sind installiert in Zone 2 und dienen zum Anschluss von bis zu 4 eigensicheren FOUNDATION™ fieldbus H1 oder Profibus PA Feldgeräten in Zone 1 an einen nicht eigensicheren Feldbus (High Power Trunk). Die eigensicheren Spurs entsprechen den Entity / FISCO Anforderungen und sind vom Trunk galvanisch getrennt. Die Feldgeräte-Koppler verfügen über ein Power-Management, um die Strombelastung des Trunks so klein wie möglich zu halten.

Die Koppler werden auf DIN-Schiene montiert oder direkt in Gehäuse aus glasfaserverstärktem Polyester oder Edelstahl eingebaut. Die Kabelschirme können an den Klemmen kapazitiv geerdet werden oder direkt mittels Schirmschiene (optional).

	ATEX / IECEx / GOST						NEC 505						NEC 506						NEC 500					
	0	1	2	20	21	22	Class I						Class II						Class III					
Zone							Zone	0	1	2	20	21	22	Division	1	2	1	2	1	2				
Ex Schnittstelle	x	x	x	x	x	x	Ex Schnittstelle	x	x	x	x	x	x	Ex Schnittstelle	x	x	x	x	x	x				
Installation in			x		x	x	Installation in			x		x	x	Installation in		x		x		x				

WebCode 9411E

Zone 2 Ex i Feldgeräte-Koppler 4 Spurs

Reihe 9411/24



Auswahltable

Ausführung	Feldgehäuse	Anzahl Kanäle (Spurs)	Anschlussklemmen (Spurs)	Bestellnummer
Zone 2 Ex i Feldgeräte-Koppler	ohne, DIN Schienen Montage	4	Schraubklemmen	9411 / 24-310-31
			abziehbare Schraubklemmen	9411 / 24-330-31
			abziehbare Federzugklemmen	9411 / 24-340-31
Hinweis		Feldgehäuse aus Polyester oder Edelstahl: Kundenspez. Lösungen auf Anfrage		

Explosionsschutz

Global (IECEX)

Gas und Staub	IECEX BVS 08.0057 X Ex nA [ia Ga] IIC T4 Gc [Ex ia Da] IIIC
---------------	---

Europa (ATEX)

Gas und Staub	BVS 06 ATEX E 004 X ⊕ II 3 (1)G Ex nA [ia Ga] IIC T4 Gc ⊕ II (1) D [Ex ia Da] IIIC
---------------	--

USA (NEC)

Gas	in Vorbereitung in Vorbereitung
-----	------------------------------------

Bescheinigungen und Zulassungen

Bescheinigungen	IECEX, ATEX, Kanada (cFM), Russland (GOST-R), USA (FM), Weißrussland (GOST-B)
-----------------	---

Weitere Parameter

Installation	in Zone 2, Zone 22 (Staub), Class I, Zone 2, Class I Division 2 und im sicheren Bereich geeignetes Gehäuse notwendig z. B. R. STAHL Reihe 8146 (Kunststoff) oder 8125, 8150 (Edelstahl)
--------------	--

Sicherheitstechnische Daten (CENELEC) je Spur

	Entity / FISCO (IEC 60079-27)
Max. Spannung U_o	15,7 V
Max. Strom I_o	245 mA
Max. Leistung P_o	960 mW
Max. anschließbare Kapazität C_o für IIC / IIB	476 nF / 2878 nF
Max. anschließbare Induktivität L_o für IIC / IIB	0,58 mH / 2,9 mH
Max. innere Kapazität C_i	1,1 nF
Max. innere Induktivität L_i	~ 0 mH
Isolationsspannung U_m	253 V

Technische Daten

Elektrische Daten

Hilfsenergie	nicht erforderlich, der Feldgeräte-Koppler wird aus dem Trunk gespeist
Galvanische Trennung	
Ex i Spurs zu Trunk	1,5 kV AC
Ex i Spur zu Ex i Spur	keine galvanische Trennung
Datenübertragung	
zwischen Trunk und Spurs	passiv, keine Repeaterfunktion
Max. Anzahl Feldgeräte je Segment	16 (FF H1), 32 (Profibus PA)
Trunk, nicht eigensicher	
Anschlüsse	2 Anschlüsse für Trunk (IN, OUT), intern gebrückt
Spannungsbereich	16 ... 32 V
Unterspannungsüber- wachung	$U < 16$ V, Spurs stromlos
Max. Nenn- Eingangsstrom Trunk IN/OUT	2 A
Max. Spannungsabfall Trunk IN/OUT	60 mV

Zone 2 Ex i Feldgeräte-Koppler 4 Spurs

Reihe 9411/24



Technische Daten

Elektrische Daten

Trunk, nicht eigensicher						
Max. Trunk Eingangstrom	Last an Spurs:					
	Trunk Spannung	ohne Last	1 x 20 mA	4 x 20 mA	3 x 20 mA + 1 x Kurzschluss	4 x 41 mA
	16 V	28 mA	54 mA	120 mA	160 mA	220 mA
	32 V	28 mA	46 mA	65 mA	80 mA	115 mA
Max. Verlustleistung	1,8 W					
Betriebsanzeige	LED grün „PWR“ ($U \geq 16$ V von Trunk)					
Verpolschutz	ja					
Max. Anzahl Feldgeräte-Koppler	4 pro Trunk					
Feldbus-Abschlusswiderstand	Die Feldgeräte-Koppler haben einen eingebauten, zuschaltbaren Feldbus-Abschlusswiderstand $100 \Omega + 1 \mu\text{F}$ (IEC 61158-2). Eine Brücke zwischen den Klemmen TERM 1 und 2 verbindet den Feldbus-Abschlusswiderstand mit dem Trunk. Alternativ kann auch der externe Feldbus-Abschlusswiderstand Reihe 9418 am Anschluss Trunk OUT verwendet werden.					
Spurs, eigensicher Entity / FISCO Ex i						
Anzahl	4					
Max. Anzahl Feldgeräte je Spur	1					
Max. Kabellänge	120 m					
Max. kontinuierlicher DC Ausgangsstrom alle Spurs	41 mA					
Min. Ausgangsspannung	10 V bei 41 mA					
Hinweis	Zur korrekten Projektierung ist das R. STAHL Tool „Fieldbus Wizard“ zu verwenden (www.stahl.de).					
Min. Leerlaufspannung	12 V					
Max. Innenwiderstand	65 Ω					
Max. Kurzschlussstrom	50 mA					
Betriebsanzeige je Spur	LED gelb „S1“ ... „S4“					
Erdung der Kabelschirme (Trunk und Spurs)						
Direkte Erdung	auf Schirmschiene (optional)					
Kapazitive Erdung Spurs	über 4,7 nF an Klemme „S“ (Erdungsbolzen M6)					
Kapazitive Erdung Trunk	über 2,35 nF an Klemme „S“ (Erdungsbolzen M6)					
Power-Management	Wenn die Spannung am Trunk 16 V überschreitet, werden die Spurs nacheinander eingeschaltet, um einen hohen Einschaltstrom durch die Feldgeräte zu vermeiden. Wenn ein Spur Kurzschluss erkannt wird, wird die betreffende Spur abgeschaltet, bis der Kurzschluss entfernt ist. Der Trunk wird mit max. einem Kurzschlussstrom belastet, unabhängig davon, wie viele Spurs kurzgeschlossen sind. Dadurch wird unter allen Betriebsbedingungen der vom Trunk aufgenommene Strom und die Verlustleistung minimiert.					
Fehlererkennung						
Kurzschluss Spur	$\geq 42 \dots 50$ mA					
Anzeige Kurzschluss je Spur	LED gelb „S1“ ... „S4“, blinkt					
Sammelfehlermeldung	LED rot „ERR“, blinkt					
Anzeige Fehler	LED rot „ERR“					
Feldgeräte-Koppler						
Elektromagnetische Verträglichkeit	geprüft nach folgenden Normen und Vorschriften: EN 61326 (IEC/EN 61000-4-1...6 und 11; EN 55022 class B); NAMUR NE 21 (IEC/EN 61000-4-1...6, 8 und 11; EN 55022 class B)					
Umgebungsbedingungen						
Umgebungstemperatur	Koppler montiert auf DIN-Schienen:		-40 ... +75 °C			
Lagertemperatur	-40 ... +75 °C					
Relative Feuchte (keine Btauung)	< 95 %					

A5

Zone 2 Ex i Feldgeräte-Koppler 4 Spurs

Reihe 9411/24



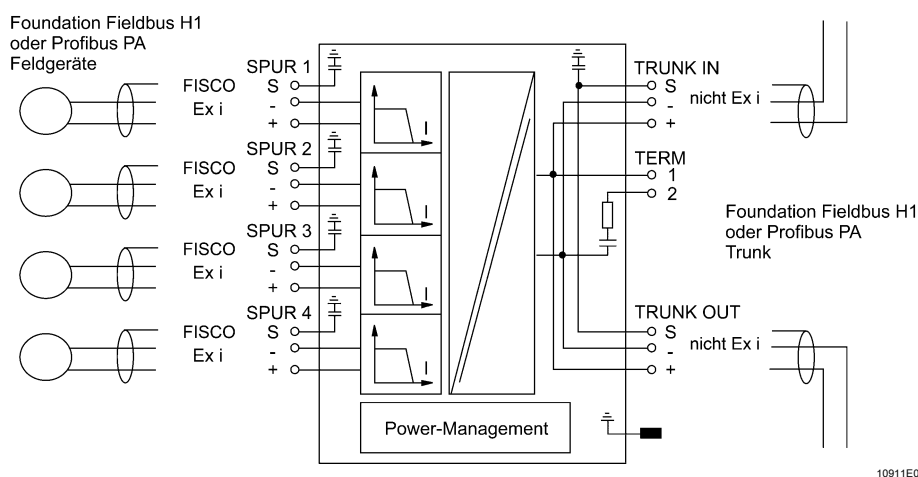
Technische Daten

Mechanische Daten

Schutzart Gehäuse Ex i Klemmen Ex e Klemmen	IP30 IP20 IP30, Abdeckung geschlossen (das Einbaugeschloß darf im Ex Bereich unter Spannung geöffnet werden)
Anschlussklemmen	3-polig (+, -, Schirm) Schraubklemmen abziehbare Schraub- oder Federzugklemmen Trunk nur für Spurs Ex i (Trunk siehe "Schraubklemmen") Spurs Ex i
Gewicht	0,735 kg
Montageart	auf DIN Schiene, EN 50022 (NS 35/15, NS 35/7,5) oder Montageplatte
Einbaulage	senkrecht oder waagrecht
Brandfestigkeit (UL-94)	HB

Einbaubedingungen

Anschlussplan



10911E01

Zubehör und Ersatzteile




Bezeichnung	Abbildung	Beschreibung	Bestellnummer	Gewicht kg
Abschlusswiderstand	<p>06501E00</p>	Feldbus Terminator "Ex m"	9418/01-201-10	0,080
		Feldbus Terminator "Ex i"	9418/02-201-10	0,080
Feldbus Wizard Engineering Tool	<p>07376E00</p>	Engineering Tool zum Projektieren von Fieldbus Foundation oder Profibus PA Feldbus-Segmenten Download unter www.fieldbus-solutions.info		

Zone 2 Ex i Feldgeräte-Koppler 4 Spurs

Reihe 9411/24

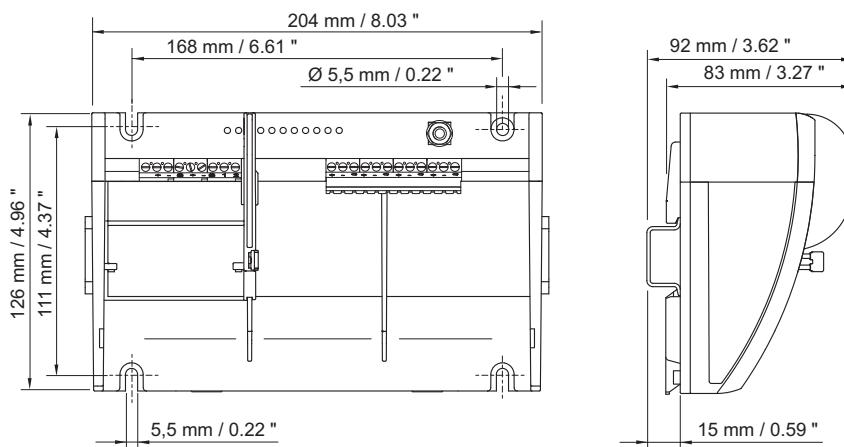


Zubehör und Ersatzteile

Bezeichnung	Abbildung	Beschreibung	Bestellnummer	Gewicht kg
Feldbus Power Supply	 12783E00	Feldbus Versorgung und Diagnose	9412/00-310-11s	0,135
	 12809E00	Feldbus Versorgung, Diagnose und einstellbare Warnpegel	9412/00-320-11s	0,135
Set Erdungsschiene 4 K	 01525E00	Erdungsschiene 9411 mit Federklemmbügeln	202774	0,128
		Erdungsschiene 9411 mit Schraubklemmen	161929	0,080

A5

Maßzeichnungen (alle Maße in mm / Zoll) - Änderungen vorbehalten



14118E00

9411/24-3.0-31
Zone 2 Ex i Feldgeräte-Koppler ohne Gehäuse

Änderungen der technischen Daten, Maße, Gewichte, Konstruktionen und der Liefermöglichkeiten bleiben vorbehalten. Die Abbildungen sind unverbindlich.