

# Feldbus-Trennübertrager

Reihe 9185/12



- > Feldbus RS-422, RS-485
- > Galvanische Trennung zwischen RS-422 / RS-485, RS-232, RS-422, RS-485 und Hilfsenergie
- > Übertragungsgeschwindigkeit einstellbar zwischen 1,2 kBit/s bis 1,5 MBit/s
- > Automatische Einstellung der Übertragungsgeschwindigkeit bei Profibus DP
- > Bitrefresh

A3

www.stahl.de



15734E00

**Grundfunktion: Trennübertrager für Kommunikationssignale**  
 Der Feldbus-Trennübertrager stellt mit Hilfe der hochwertigen galvanischen Trennung und der Funktion "Bitrefresh" ein ungestörte Übertragung von Profibus, Modbus und R. STAHL Servicebus sicher. Durch den Einsatz des Trennübertragers werden eventuell auftretende Ausgleichsströme unterbunden und empfindliche Endgeräte vor transienten Einkopplungen geschützt. Das Gerät unterstützt sowohl RS-485 als auch RS-422 Systeme. Zusätzlich bietet der Trennübertrager die Schnittstellenanpassung von RS-232 auf RS-485 / RS-422. Damit wird es ermöglicht, Standard-PCs an RS-485 / RS-422 Schnittstellen zu koppeln. Durch die Umsetzung auf RS-485 / RS-422 können größere Reichweiten für RS-232 gebundene Übertragungssysteme erreicht.

	ATEX / IECEx						NEC 505						NEC 506						NEC 500					
	Zone 0		Zone 1		Zone 2		Class I		Class II		Class III		Division 1		Division 2		Class I		Class II		Class III			
Installation in																								
Installation in			x			x			x			x					x		x			x		

**WebCode 9185B**

# Feldbus-Trennübertrager

## Reihe 9185/12



### Auswahltablelle

Ausführung	Schnittstelle X3	Schnittstellen X1, X2	Anschlussart	Bestellnummer
Feldbus-Trennübertrager Typ 9185	RS-422, RS-485	RS-232, RS-422, RS-485	Schraubklemmen	9185/12-45-10s
	RS-422, RS-485	RS-232, RS-422, RS-485	Federzugklemmen	9185/12-45-10k

### Explosionsschutz

#### Global (IECEX)

Gas und Staub	IECEX BVS 06.0004X Ex nA IIC T4 Gc
---------------	---------------------------------------

#### Europa (ATEX)

Gas und Staub	BVS 10 ATEX E 105 X Ⓜ II 3G Ex nAc IIC T4
---------------	--

### Bescheinigungen und Zertifikate

Bescheinigungen	IECEX, ATEX, Brasilien (INMETRO), Indien (PESO), Kanada (CSA), Kasachstan (GOST K), Russland (GOST R), Serbien (SRPS), Ukraine (TR), USA (FM), Weißrussland (Betriebserlaubnis)
Schiffszertifikate	DNV, ABS, RS

### Weitere Parameter

Installation	in Zone 2, Div. 2 und im sicheren Bereich
Weitere Angaben	siehe jeweilige Bescheinigung und Betriebsanleitung

### Technische Daten

#### Elektrische Daten

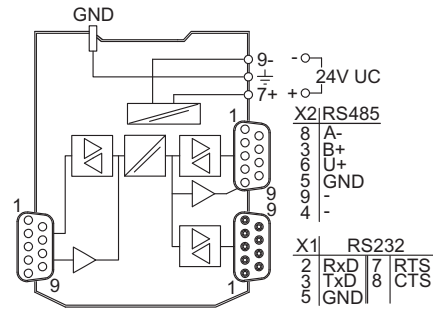
Hilfsenergie	
Nennspannung $U_N$	24 V UC
Spannungsbereich DC	18 ... 31,2 V
Spannungsbereich AC	24 V $\pm$ 15 %
Restwelligkeit innerhalb DC-Spannungsbereich	$\leq 3.6V_{SS}$
Nennstrom (24 V)	80 mA
Leistungsaufnahme	1,6 W
Betriebsanzeige	LED grün "PWR"
Unterspannungsüberwachung	Ja
Galvanische Trennung	
Prüfspannungen	
gemäß Norm	EN 60079-11
X3 Schnittstelle zu X1, X2 Schnittstelle	1,5 kV
Schnittstelle zu Hilfsenergie	1,5 kV
X1, X2 Schnittstelle zu Hilfsenergie	500 V
Schnittstelle Feldseite (X3)	
Ausführung	RS-485/RS-422
Pegel	EIA RS 485, EIA RS 422
Anschluss	Sub-D Buchse X3, 9-polig
Übertragungsgeschwindigkeit	1,2 kBit/s ... 1,5 MBit/s
Einstellungen	feste Übertragungsgeschwindigkeit oder automatische Erkennung > 9,6 kBit/s (nur bei Profibus DP)
Leitungslänge	abhängig von Übertragungsgeschwindigkeit und Kabel
Abschlusswiderstand	im externen Stecker zuschalten
Anzeige Datenempfang	LED grün "RxD3"
Schnittstelle Systemseite (X1)	
Ausführung	RS-232 C
Anschluss	Sub-D Stecker X1, 9-polig
Pegel	EIA RS-232 C
Übertragungsgeschwindigkeit	1,2 ... 93,75 kBit/s
Einstellungen	feste Übertragungsgeschwindigkeit oder automatische Erkennung > 9,6 kBit/s (nur bei Profibus DP)
Leitungslänge	$\leq 20$ m
Abschlusswiderstand	--
Anzeige Datenempfang	LED grün „RxD1“

### Technische Daten

#### Elektrische Daten

Schnittstelle Systemseite (X2)	RS-485/RS-422
Ausführung	(umschaltbar)
Anschluss	Sub-D Stecker X2, 9-polig
Pegel	EIA RS-485, EIA RS-422
Übertragungsgeschwindigkeit	1,2 kBit/s ... 1,5 MBit/s
Einstellungen	Tastung RS-422 Sender ein/aus
Leitungslänge	abhängig von Übertragungsgeschwindigkeit und Kabel
Abschlusswiderstand	im externen Stecker zuschalten
Anzeige Datenempfang	LED grün „RxD2“
Fehlerüberwachung	
Kurzschluss Datenleitungen	$T \geq 13 \times \text{Bitzeit}$
Anzeige	LED rot „ERR“ ein
Baudratensuche	bei automatischer Erkennung: LED rot „ERR“ blinkt
Elektromagnetische Verträglichkeit	Geprüft nach folgenden Normen und Vorschriften: EN 61326-1 Einsatz im industriellen Bereich; NAMUR NE 21
Anschlussplan	für Typen 9185/12-46-10. Sicherer Bereich Zone 2 Division 2

X3	RS422
8	A-
3	B+, TxD
9	A-
4	B+, RxD



15725E01

#### Umgebungsbedingungen

Umgebungstemperatur Einzelgerät	-20 ... +70 °C
Gruppenmontage	-20 ... +60 °C
Einbaubedingungen beeinflussen die Umgebungstemperatur.	
"Installationsanleitung Schaltschrank" beachten	
Lagertemperatur	-40 ... +80 °C
Relative Feuchte (keine Betauung)	≤ 95 %

#### Mechanische Daten



Anschluss	Schraubklemmen	Federzugklemmen
Anschluss einadrig		
- starr	0,2 ... 2,5 mm <sup>2</sup>	0,2 ... 2,5 mm <sup>2</sup>
- flexibel	0,2 ... 2,5 mm <sup>2</sup>	0,2 ... 2,5 mm <sup>2</sup>
- flexibel mit Aderendhülsen (ohne / mit Kunststoffhülse)	0,25 ... 2,5 mm <sup>2</sup>	0,25 ... 2,5 mm <sup>2</sup>
Anschluss zweiadrig		
- starr	0,2 ... 1 mm <sup>2</sup>	--
- flexibel	0,2 ... 1,5 mm <sup>2</sup>	--
- flexibel mit Aderendhülsen	0,25 ... 1 mm <sup>2</sup>	0,5 ... 1 mm <sup>2</sup>
Gewicht	ca. 205 g	
Montageart	auf Hutschiene (NS35/15, NS35/7,5)	
Einbaulage	senkrecht oder waagrecht	
Gehäuse	IP30	
Klemmen	IP20	
Gehäusematerial	PA 6.6	
Brandfestigkeit (UL-94)	V0	

# Feldbus-Trennübertrager

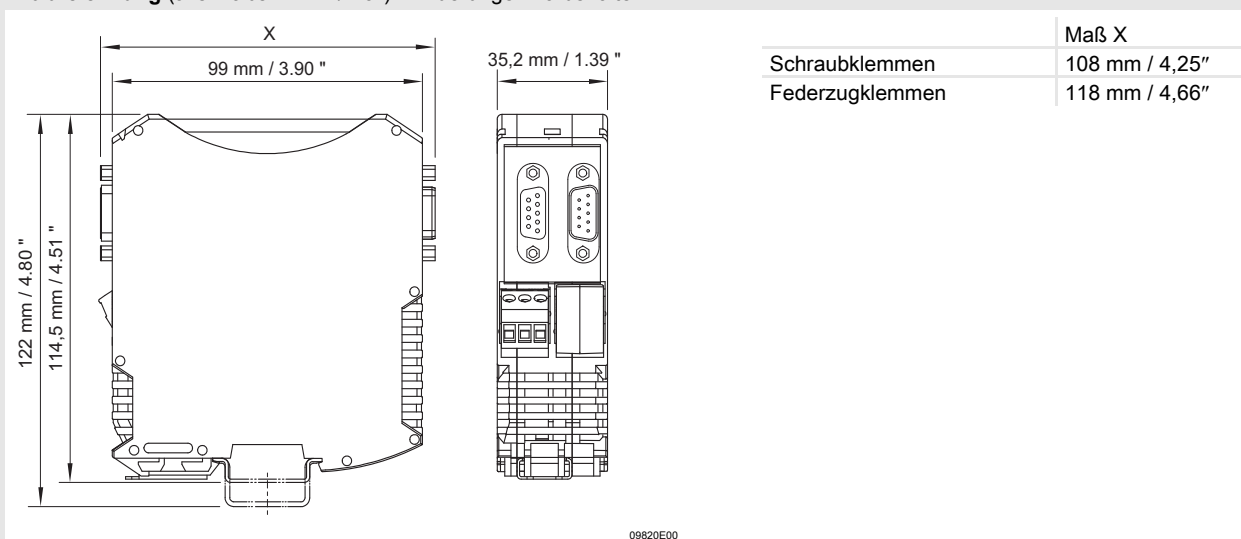
Reihe 9185/12



## Zubehör und Ersatzteile

Benennung	Abbildung	Beschreibung	Art. Nr.	Gewicht kg
Feldbus-Trennübertrager Reihe 9185/11	 09867E00	<ul style="list-style-type: none"> <li>• Betriebsmittel zur Installation im sicheren Bereich oder Zone 2 / Div. 2</li> <li>• Für Feldbusse mit RS-485-Schnittstelle - Zone 1 / Class I, II, III Division 1 und Class I, II, III Zone 1</li> <li>• Geeignet für Profibus DP, Modbus, R. STAHL ServiceBus</li> <li>• Schnittstelle zum Automatisierungs-System RS-232, RS-422, RS-485</li> <li>• Automatische Einstellung der Übertragungsgeschwindigkeit bei Profibus DP</li> <li>• Übertragungsgeschwindigkeit einstellbar (1,2 kBit/s bis 1,5 MBit/s)</li> <li>• 24 V AC/DC Hilfsenergie</li> <li>• Weitere Angaben siehe Datenblatt Reihe 9185/11</li> </ul>	<b>160587</b>	0,273
Sub-D Stecker + PG-Schnittstelle	 09868E00	9-polig zum Anschluss von Feldbus bzw. ServiceBus an CPU & Power Module Typ 9440/15 und Feldbus Trennübertrager 9185. Der Abschlusswiderstand ist eingebaut und schaltbar. Für nicht eigensichere RS-485.	<b>105715</b>	0,001

## Maßzeichnung (alle Maße in mm / Zoll) - Änderungen vorbehalten



Änderungen an technischen Daten, Abmessungen, Gewichten, Konstruktion und Produkten bleiben vorbehalten. Die Abbildungen sind unverbindlich.