



- Einsatz von Standard Wireless Geräten in der Zone 1
- Schnelle Umsetzung von individuellem Aufbau oder OEM Lösung
- Große Auswahl an Gehäusegrößen
- Kompetente Beratung durch R. STAHL
- Vereinfachte Installation und Wartung durch separaten Anschlussraum (optional)
- Flexibler und sicherer Anschluss von Antennen

MY R. STAHL 8265C



Anwendung

Das Wireless / Netzwerk Gehäusesystem 8265 ermöglicht den Einsatz von Standard Wireless oder Netzwerk Geräten wie WLAN Access Point, Gateways mit Mobilfunk, LoRaWAN, Bluetooth oder RFID Lesegeräten in der Zone 1 oder 21, die über keine Zulassung für den Betrieb in explosionsgefährdeten Bereichen verfügen. Die internationalen Zulassungen erlauben eine schnelle Umsetzung von einem projektspezifischen, individuellen Aufbau oder einer OEM Lösung.

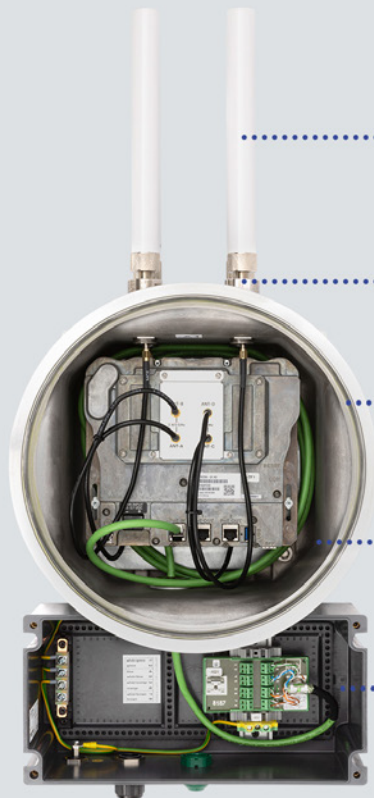
Vorteile

Für den Einsatz von Geräten mit externen Funkschnittstellen kommen Ex d Gehäusedurchführungen zum Einsatz, die eine Montage oder Demontage der Antenne oder des Antennenkabels ohne Abschaltung des eingebauten Gerätes ermöglichen.

Der Anschluss von Ethernet oder Glasfaserkabel erfolgt auf Wunsch über einen separaten Anschlussraum (Ex e). Damit ist ein schneller und gleichzeitig sicherer Anschluss im Feld möglich.

Das Engineering ihrer Lösung erfolgt auf Basis der Angaben aus dem Formular:
Kundespezifische Lösung_8265 | DE, verfügbar im Internet.

Zone	IECEx / ATEX					
	0	1	2	20	21	22
Installation in		•	•		•	•



Antennen, Reihe 9790 als optionales Zubehör von R. STAHL in Abhängigkeit von der Anwendung.

HFisolator, Reihe 9730 - Gehäusedurchführung und Explosionsschutz für das Signal.

Gehäuse Ex d, Reihe 8265 – Explosionsschutz für Wireless oder IT-Geräte, Größe passend zu Einbauten.

Einbauten, Geräte ohne Explosionsschutz wie z.B. Wi-Fi Access point, Gateway, RFID Lesegerät etc.

Anschlussraum Ex e, optional aus Kunststoff oder Edelstahl mit Ethernet Klemme 8187.

Projektspezifische Lösungen



Ausführung basierend auf Gehäuse 8265, Größe 5, mit Anschlussraum Ex e aus GFK
Eingebautes Gerät: Cisco ESW 6300

A5

Projektspezifische Lösungen



Ausführung basierend auf Gehäuse 8265, Größe 6, mit Anschlussraum Ex e aus GFK
Eingebautes Gerät: Cisco

Technische Daten

Explosionsschutz

IECEx Gasexplosionsschutz Ex db eb [ia Ga] IIC Gb

IECEx Staubexplosionsschutz Ex tb [ia Ga] IIIC Db

ATEX Gasexplosionsschutz II 2 G Ex db eb [ia Ga] IIC Gb

ATEX Staubexplosionsschutz II 2 D Ex tb [ia Ga] IIIC Db

Bescheinigungen ATEX (PTB), IECEx (PTB)

Hinweis Produktkennzeichnung kann abweichend sein.

Elektrische Daten

Hinweis abhängig von den verwendeten Betriebsmitteln und Komponenten

Umgebungsbedingungen

Umgebungstemperatur -50 °C ... +60 °C

Mechanische Daten

Schutzart (IP) IP54

Schutzart Hinweis IP66 mit O-Ring Silikon -60 °C ... +60 °C





Gehäusematerial Aluminium, kupferfrei, seewasserbeständig

Montage / Installation

Anschlussart Wandmontage

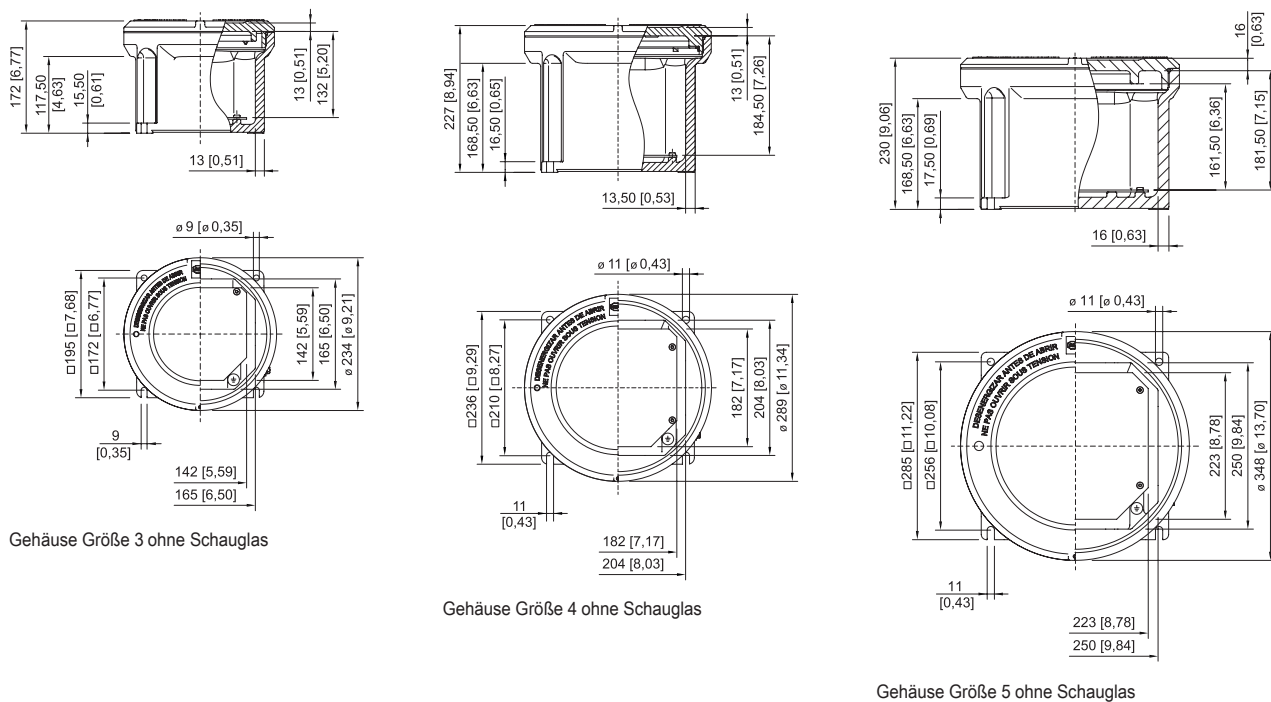
Anschluss über separaten Ex eb Anschlussraum, über Steckverbinder miniCON 8595 oder direkte Kabeleinführungen

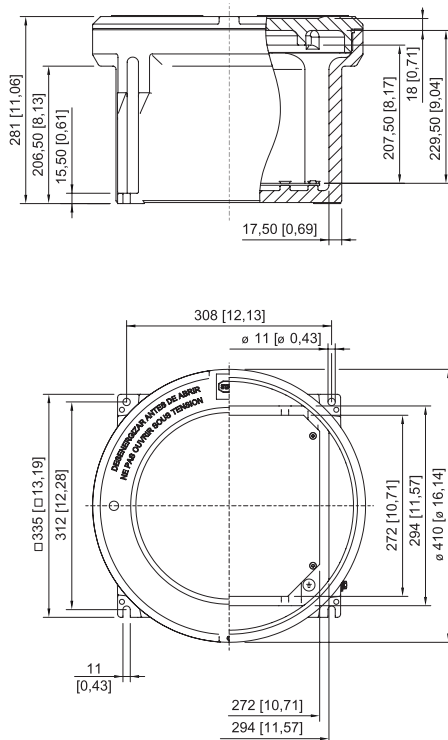
Bitte nutzen sie das Formular „Kundenspezifische Lösung 8265“ um ihre Anforderungen zu spezifizieren.

Zubehör				
Abbildung	Beschreibung	Art. Nr.	Gewicht	
Antennen				
	Frequenzbereich: 2,4 ... 2,485 GHz 5,15 ... 5,875 GHz Antennengewinn: 4,7 dBi @ 2,4 GHz 3,4 dBi @ 5 GHz Anschluss: N-Stecker (passend für 9730/37-25 und 9731) Antenne ist als einfaches Betriebsmittel gem. EN 60079-11 bewertet.	292908	110 g	
	Frequenzbereich: 2,4 ... 2,485 GHz 5,15 ... 5,875 GHz Antennengewinn: 4,7 dBi @ 2,4 GHz 3,4 dBi @ 5 GHz Anschluss: N-Buchse (passend für abgesetzte Montage) Antenne ist als einfaches Betriebsmittel gem. EN 60079-11 bewertet.	292909	110 g	
	Frequenzbereich: GSM (850/900/1800/1900) 3G (UMTS) (800-2100) 4G - LTE (Bands 1, 2, 3, 4, 7, 10, 23, 25, 30, 33, 34, 35, 36, 37, 38, 39, 40, 41, 65, 66) Max. Antennengewinn: 2 dBi Anschluss: N-Stecker (passend für 9730/37-25 und 9731) Antenne ist als einfaches Betriebsmittel gem. EN 60079-11 bewertet.	292910	120 g	
Installationskit				
	Installationskit für die Antenne	207408	160 g	

Koaxialkabel für die abgesetzte Installation der Antenne kann auf Basis Ihrer Spezifikation mit angeboten werden.

Maßzeichnung (alle Maße in mm [Zoll]) – Änderungen vorbehalten





Gehäuse Größe 6 ohne Schauglas