



- Uso de dispositivos inalámbricos estándar en la zona 1
- Rápida implantación de construcciones personalizadas o soluciones OEM
- Amplia selección de tamaños de carcasa
- Asesoramiento de expertos de R. STAHL
- Instalación y mantenimiento simplificados gracias a la envoltente de conexión independiente
- (opcional)
- Conexión flexible y segura de antenas

## MY R. STAHL 8265C



### Uso

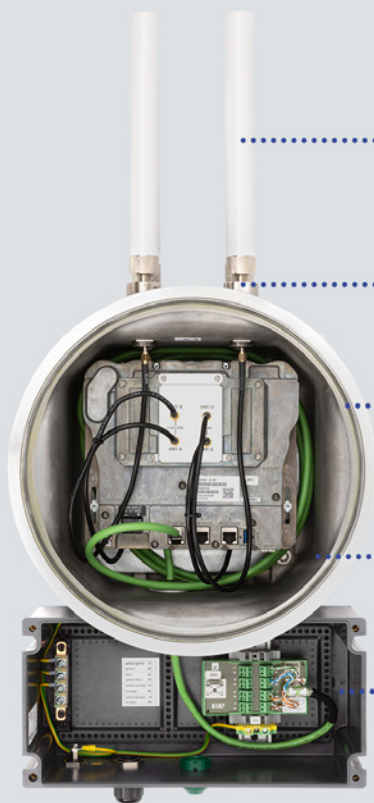
El sistema de envoltente inalámbrico / de red 8265 permite el uso de dispositivos inalámbricos estándar o dispositivos de red como punto de acceso WLAN, puertas de enlace con radio móvil, LoRaWAN, Bluetooth o lectores RFID en la zona 1 o 21, que no tienen homologación para funcionar en áreas potencialmente explosivas. Las homologaciones internacionales permiten una rápida realización de un proyecto específico, una estructura individual o una solución OEM.

### Ventajas

Para el uso de aparatos con interfaces de radio externas, se utilizan pasamuros de envoltente Ex d, que permiten montar o desmontar la antena o el cable de antena sin desconectar el aparato instalado. La conexión Ethernet o de fibra óptica se realiza a través de una envoltente de conexión independiente previa solicitud. (Ex e). Esto permite una conexión rápida y segura sobre el terreno.

La ingeniería de su solución se basa en la información del formulario Customized solution\_8265 | EN, disponible en Internet.

	IECEX / ATEX					
Zona	0	1	2	20	21	22
Instalación en		•	•		•	•



..... **Antenas**, serie 9790 como accesorios opcionales de R. STAHL en función de la aplicación.

..... **HFisolator**, Serie 9730 - Pasamuros de envoltorio y protección contra explosiones para la señal.

..... **Envoltorio Ex d**, Serie 8265 - Protección contra explosiones para dispositivo inalámbrico o informático, tamaño adecuado para instalaciones.

..... **Instalaciones**, dispositivos sin protección contra explosiones, por ejemplo, punto de acceso Wi-Fi, pasarela, lector RFID, etc.

..... **Envoltorio de conexión Ex e**, opcionalmente de plástico o acero inoxidable con terminal Ethernet 8187.

## Soluciones específicas para proyectos

A5



Versión basada en la caja 8265, tamaño 5, con caja de conexión Ex e de poliéster reforzado con fibra de vidrio  
Dispositivo integrado: Cisco ESW 6300

## Soluciones específicas para proyectos



Versión basada en la caja 8265, tamaño 6, con caja de conexión Ex e de poliéster reforzado con fibra de vidrio  
Dispositivo integrado: Cisco

### Datos técnicos

#### Protección contra explosiones

IECEX Protección contra explosiones de gas Ex db eb [Ia Ga] IIC Gb

IECEX protección contra explosiones de polvo Ex tb [Ia Ga] IIIC Db

ATEX protección contra explosiones de gas II 2 G Ex db eb [Ia Ga] IIC Gb

ATEX protección contra explosiones de polvo II 2 D Ex tb [Ia Ga] IIIC Db

Certificaciones ATEX (PTB), IECEX (PTB)

Avisar El etiquetado del producto puede variar.

#### Datos eléctricos

Avisar en función los equipos y componentes utilizados

#### Condiciones ambientales

Temperatura ambiente -50 °C ... +60 °C

#### Datos mecánicos

Grado de protección (IP) IP54

Grado de protección nota IP66 con junta tórica de silicona -60 °C ... +60 °C





Material del envolvente Aluminium, kupferfrei, seewasserbeständig

#### Montaje / Instalación

Conexión mediante compartimento de bornes Ex eb separado, mediante conector miniCON 8595 o entradas de cable directas

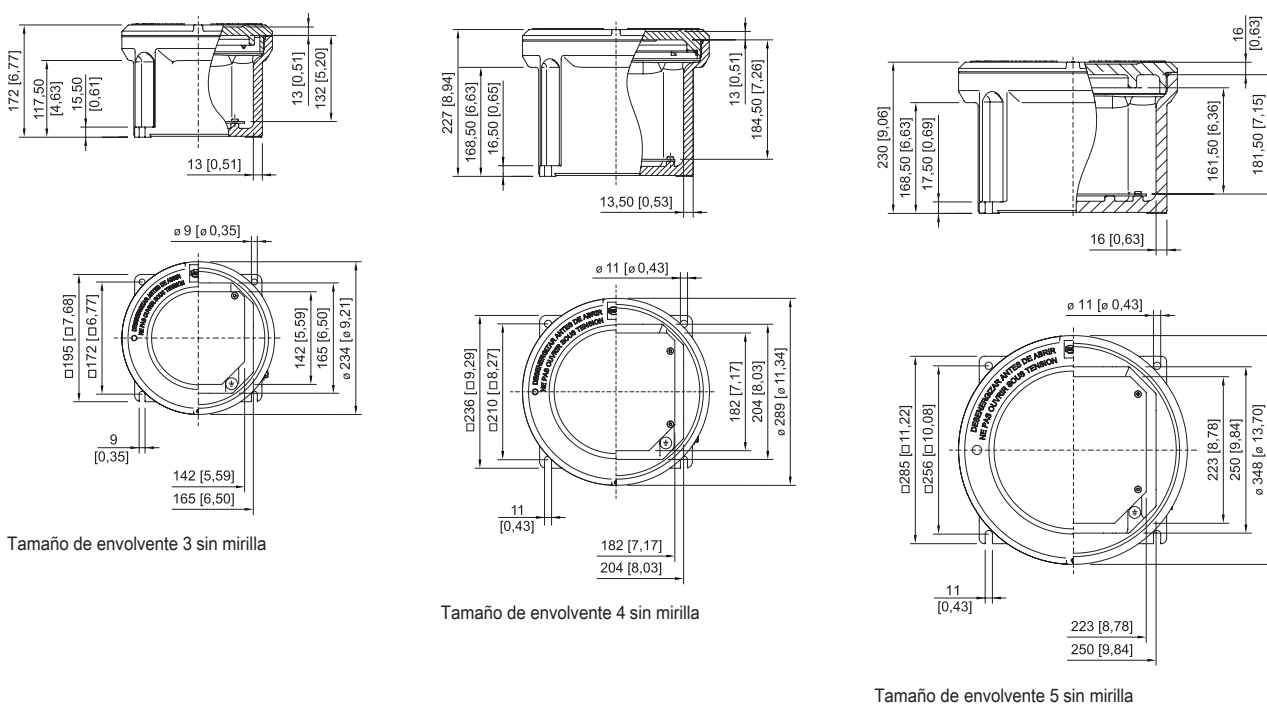
Utilice el formulario "Customized solution 8265" para especificar sus requisitos

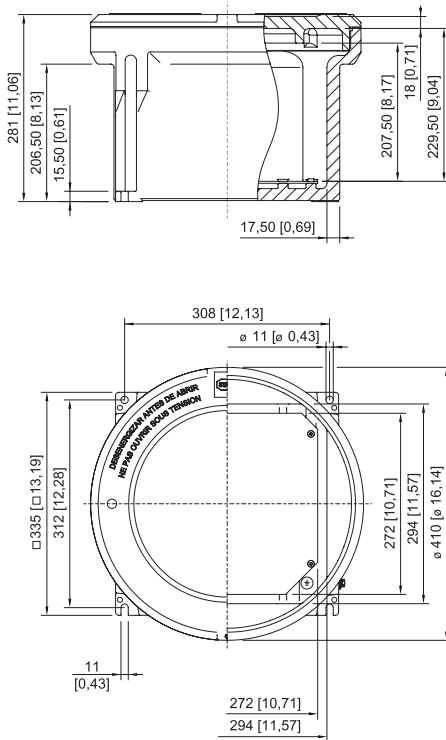
## Accesorios

Figura	Descripción	Nº de art.	Peso
<b>Antenas</b>			
	Rango de frecuencia: 2,4 ... 2,485 GHz 5,15 ... 5,875 GHz Ganancia de la antena: 4,7 dBi @ 2,4 GHz 3,4 dBi @ 5 GHz Conexión: conector N (adecuado para 9730/37-25 y 9731) La antena está certificada como equipo simple según EN 60079-11.	292908	110 g
	Rango de frecuencia: 2,4 ... 2,485 GHz 5,15 ... 5,875 GHz Ganancia de la antena: 4,7 dBi @ 2,4 GHz 3,4 dBi @ 5 GHz Conexión: conector N (adecuado para montaje separado) La antena está certificada como equipo simple según EN 60079-11.	292909	110 g
	Rango de frecuencia: GSM (850/900/1800/1900) 3G (UMTS) (800-2100) 4G - LTE (bandas 1, 2, 3, 4, 7, 10, 23, 25, 30, 33, 34, 35, 36, 37, 38, 39, 40, 41, 65, 66) Ganancia máx. de la antena: 2,0 dBi Conexión: conector N (adecuado para 9730/37-25 y 9731) La antena está certificada como equipo simple según EN 60079-11.	292910	120 g
<b>Kit de instalación</b>			
	Kit de instalación de la antena	207408	160 g

Se puede ofrecer cable coaxial para la instalación remota de la antena en función de sus especificaciones.

## Esquema de medida (todas las medidas en [pulgadas]) – Se reserva el derecho a modificaciones





Tamaño de envolvente 6 sin mirilla