

Installationsanweisung / Instructions for installation

An-Aus-Taster / On-Off-switch

an / at ET-/MT-4x8/5x8

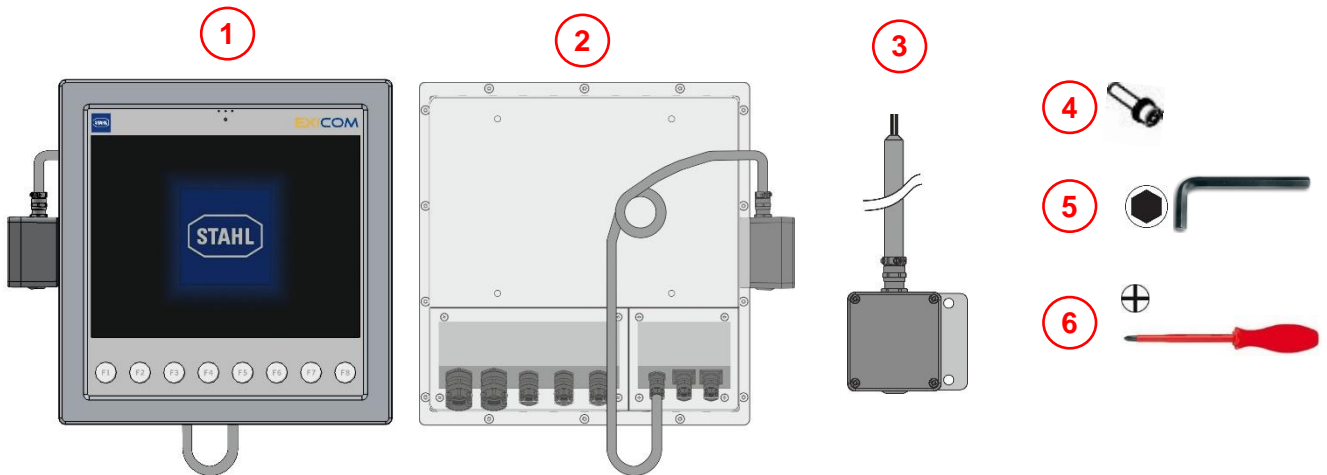


Bezeichnungen / Komponenten

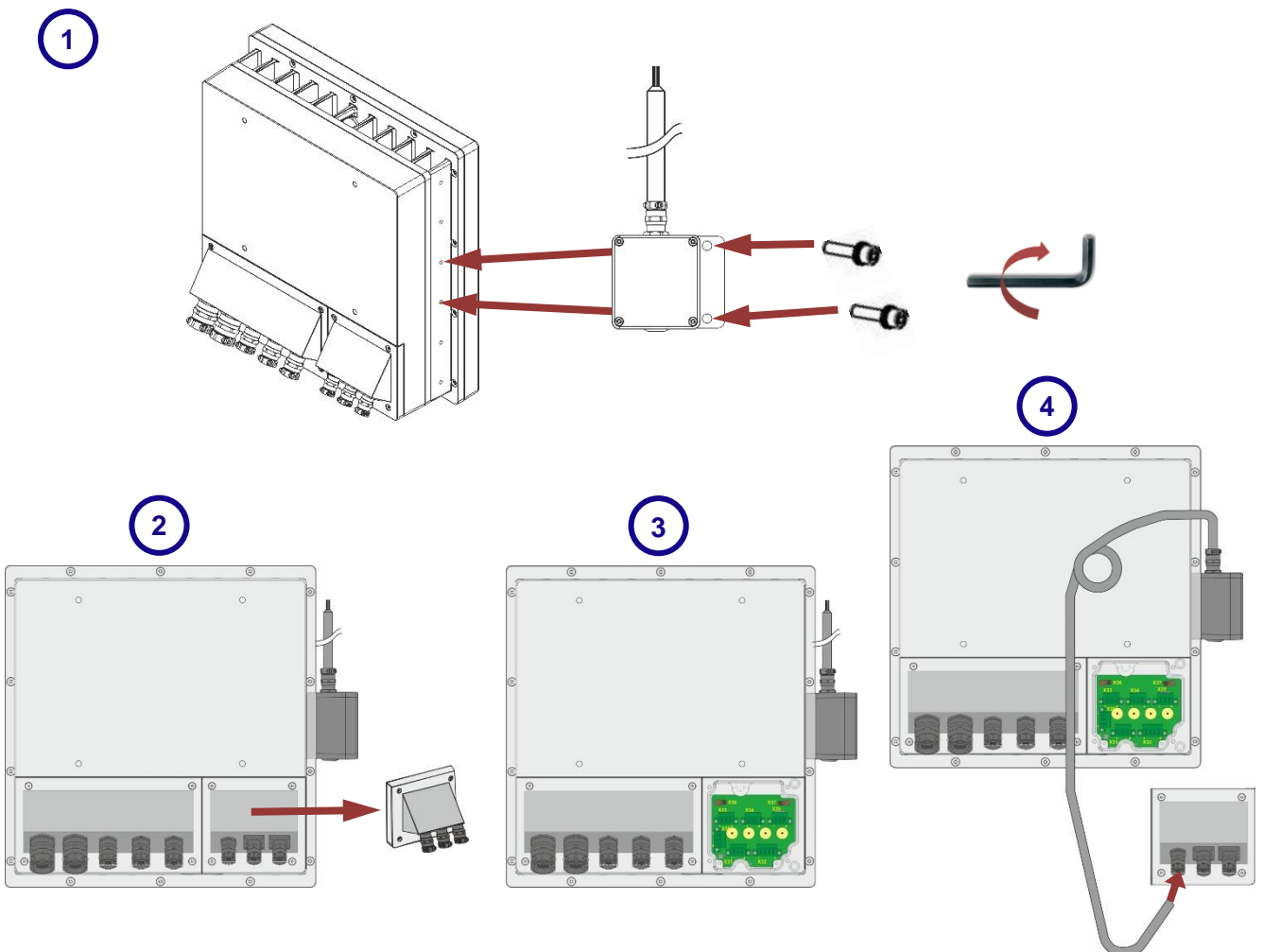
- 1 Gerät Frontansicht
- 2 Gerät Rückansicht
- 3 An-Aus-Taster in Gehäuse eingebaut und verdrahtet, mit vormontiertem Montagewinkel
- 4 2x Inbusschraube M6
- 5 Inbusschlüssel 5 mm (nicht im Lieferumfang)
- 6 Kreuzschraubendreher Größe 2 (nicht im Lieferumfang)

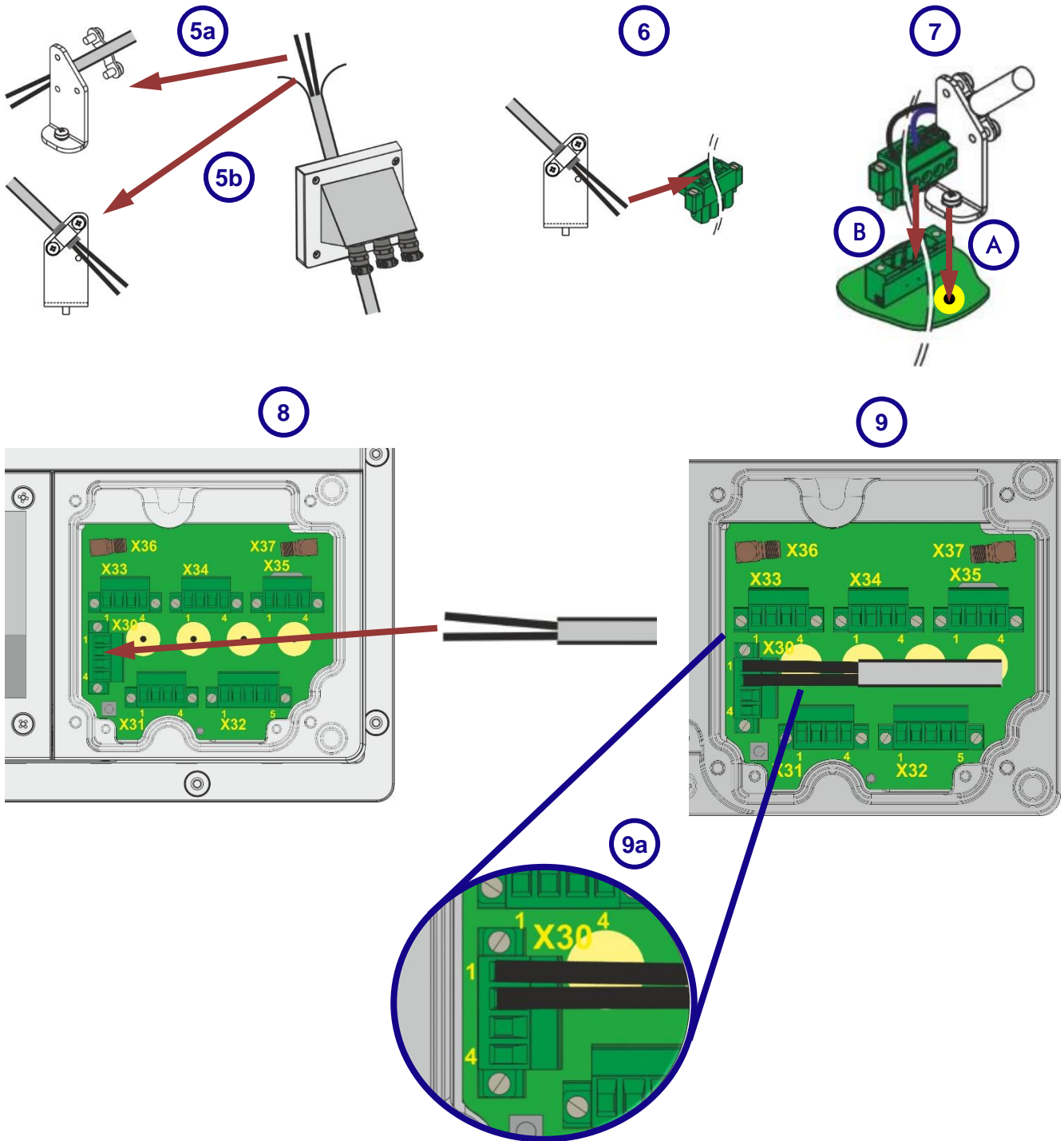
Parts / Components

- 1 Device front view
- 2 Device back view
- 3 On-Off-switch mounted in enclosure, completely wired, with pre-assembled bracket
- 4 2x socket head screw M6
- 5 Hex-wrench size 5 (not in scope of delivery)
- 6 Philips screw driver size 2 (not in scope of delivery)

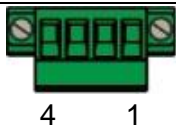



Montageschritte / mounting steps:





Verbindung / connection:

Komponente / component	HMI Gerät / device		Schalterkabel / cable from switch	
Bezeichnung / part	Klemme / terminal X30 PB		offenes Kabelende / open cable end	
Ansicht / view				
Belegungen / Verbindungen (Ader / Pin) / connections (wire / pin)	Pin	Signal	Ader / wire	Signal
	1	PB	Schwarz / black 1	Kontakt / contact 1
	2	GND	Schwarz / black 2	Kontakt / contact 2
	3	GND	-	-
	4	GND	-	-