

Steckvorrichtungen SolConeX & CES

Reihe 7570, 7571, 7575, 7579, 7581



www.stahl.de



10343E00

- > Für den Einsatz in die Zonen 2 und 22
- > Verschiedene Ausführungen
 - 16 A, Kleinspannung
 - 16, 32, 63, 125 A
- > Großer Schaltergriff, in Null- und 1-Stellung abschließbar
- > Optimale Kontaktierung durch selbstreinigende Lamellenkontakte
- > Geringe Steck- und Ziehkräfte durch schwimmend gelagerte Stifte
- > Mit Motorschaltvermögen AC-3 nach IEC/EN 60947-3
- > Optionale Hilfskontakte für Steuer- und Meldezwecke
- > IP66 in jeder Applikationslage



E3

Mit den Reihen SolConeX 757. und CES 757. bietet R. STAHL ein umfangreiches Programm an Steckvorrichtungen für den Einsatz in die Zonen 2 und 22. Angeboten werden Versionen von 16 A bis 125 A. Die Geräte entsprechen der IEC/EN 60309-1/-2 (CEE). Eine wichtige Sicherheitsfunktion der Steckvorrichtungen ist ein zuverlässiger Lasttrennschalter mit einem großen, gut sichtbaren Schaltergriff. Das Ein- und Ausstecken erfolgt einfach und sicher in Nullstellung, wodurch potentielle Schäden durch Drehen und Ziehen der Stecker vermieden werden. Eine Steckbarkeit der Ex-Stecker mit nicht-Ex-Steckdosen ist gewährleistet, während das Betreiben der Ex-Steckdosen mit nicht-Ex-Stecker zuverlässig verhindert wird.

Zone	ATEX					
	0	1	2	20	21	22
Einsetzbar in			x			x


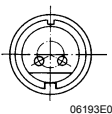
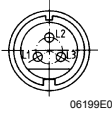

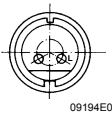

WebCode 7570A

Steckvorrichtungen CES

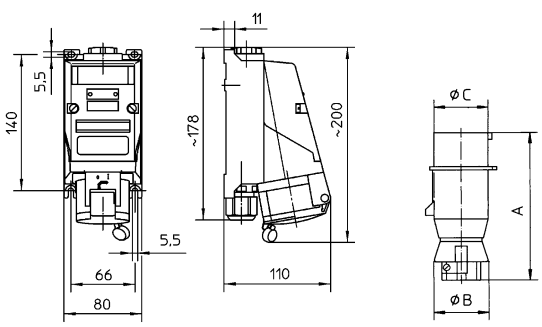
Reihe 7575



Auswahltablelle

Ausführung	Polzahl	Spannung [V]	Kennfarbe	Frequenz [Hz]	h	Bestellnummer	Gewicht kg	
CES 16 A Kleinspannung Kleinsteckdose Zonen 2, 22  01657E00	Klein- spannung  2 P 06193E00	20 ... 25 V	violett	50 / 60	--	7575/13-100	0,920	
		40 ... 50 V	hellgrau	50 / 60	12	7575/13-110	0,983	
	 3 P 06199E00	20 ... 25 V	violett	50 / 60	--	7575/13-200	0,940	
		40 ... 50 V	hellgrau	50 / 60	12	7575/13-212	0,940	
	CES 16 A Kleinspannung Stecker Zonen 2, 22  10372E00	Klein- spannung  2 P 09194E00	20 ... 25 V	violett	50 / 60	--	7575/12-100	0,200
			40 ... 50 V	hellgrau	50 / 60	12	7575/12-110	0,216
 3 P 09193E00		20 ... 25 V	violett	50 / 60	--	7575/12-200	0,220	
		40 ... 50 V	hellgrau	50 / 60	12	7575/12-212	0,215	

Maßzeichnungen (alle Maße in mm) - Änderungen vorbehalten



04509E00 04510E00

Typ	A	B	C
7575/12-1.. (16 A, 2 P)	140	53,0	42,0
7575/12-2.. (16 A, 3 P)	140	53,0	42,0
7575/12-3.. (16 A, 2 P + ½)	159	58,5	43,5

7575/13-...
CES 16 A Kleinspannung
Kleinsteckdose
Zonen 2, 22


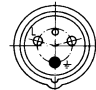
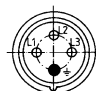


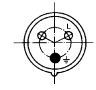
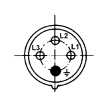

7575/12-...
CES 16 A Kleinspannung
Stecker
Zonen 2, 22

Steckvorrichtungen SolConeX

Reihe 7570

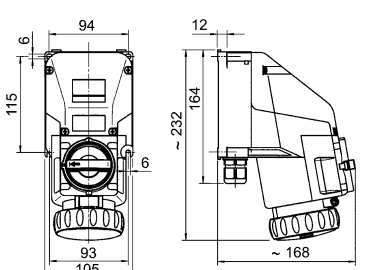


Auswahltabelle

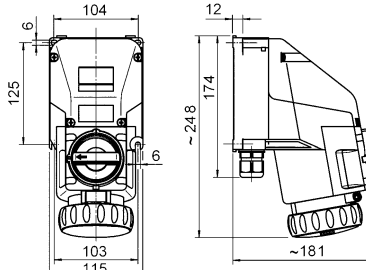
Ausführung	Polzahl	Spannung [V]	Kennfarbe	Frequenz [Hz]	h	Bestellnummer	Gewicht kg
SolConeX 16 A Schaltersteckdose Zonen 2, 22  10327E00	 06190E00 3 P (2 P + \perp)	100 ... 130	gelb	50 / 60	4	7570/11-304	1,120
		200 ... 250	blau	50 / 60	6	7570/11-306	1,120
	 06556E00 4 P (3 P + \perp)	200 ... 250	blau	50 / 60	9	7570/11-409	1,350
		380 ... 415	rot	50 / 60	6	7570/11-406	1,350
		480 ... 500	schwarz	50 / 60	7	7570/11-407	1,350
		600 ... 690	schwarz	50 / 60	5	7570/11-405	1,350
	 06555E00 5 P (3 P + N + \perp)	120 / 208 ... 144 / 250	blau	50 / 60	9	7570/11-509	1,450
		200 / 346 ... 240 / 415	rot	50 / 60	6	7570/11-506	1,450
		277 / 480 ... 288 / 500	schwarz	50 / 60	7	7570/11-507	1,450
		347 / 600 ... 400 / 690	schwarz	50 / 60	5	7570/11-505	1,450
SolConeX 16 A Stecker Zonen 2, 22  10329E00	 09195E00 3 P (2 P + \perp)	100 ... 130	gelb	50 / 60	4	7570/12-304	0,310
		200 ... 250	blau	50 / 60	6	7570/12-306	0,310
	 09191E00 4 P (3 P + \perp)	200 ... 250	blau	50 / 60	9	7570/12-409	0,380
		380 ... 415	rot	50 / 60	6	7570/12-406	0,380
		480 ... 500	schwarz	50 / 60	7	7570/12-407	0,380
		600 ... 690	schwarz	50 / 60	5	7570/12-405	0,380
	 09196E00 5 P (3 P + N + \perp)	120 / 208 ... 144 / 250	blau	50 / 60	9	7570/12-509	0,430
		200 / 346 ... 240 / 415	rot	50 / 60	6	7570/12-506	0,430
		277 / 480 ... 288 / 500	schwarz	50 / 60	7	7570/12-507	0,430
		347 / 600 ... 400 / 690	schwarz	50 / 60	5	7570/12-505	0,430

E3

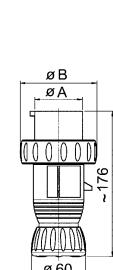
Maßzeichnungen (alle Maße in mm) - Änderungen vorbehalten



10338E00



10333E00



10337E00

Typ	A	B
7570/12-3... 16 A, 2 P + \perp	43,5	76
7570/12-4... 16 A, 3 P + \perp	49	89
7570/12-5... 16 A, 3P + N + \perp	56,5	92

7570/11-...
SolConeX 16 A 3-pol.
Schaltersteckdose
Zonen 2, 22

7570/11-...
SolConeX 16 A 4-pol. / 5-pol.
Schaltersteckdose
Zonen 2, 22






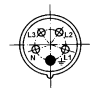
7570/12-...
SolConeX 16 A Stecker
Zonen 2, 22

Steckvorrichtungen SolConeX

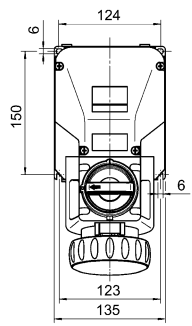
Reihe 7571



Auswahltabelle

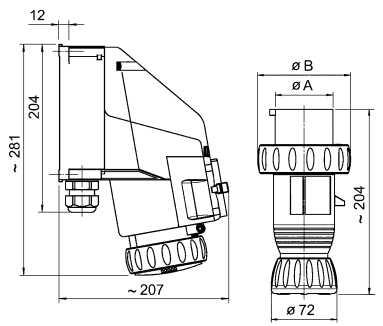
Ausführung	Polzahl	Spannung [V]	Kenfarbe	Frequenz [Hz]	h	Bestellnummer	Gewicht kg
 SolConeX 32 A Schaltersteckdose Zonen 2, 22 10324E00	 06556E00 4 P (3 P + $\frac{1}{2}$)	200 ... 250	blau	50 / 60	9	7571/11-409	2,000
		380 ... 415	rot	50 / 60	6	7571/11-406	2,000
		480 ... 500	schwarz	50 / 60	7	7571/11-407	2,000
	 06555E00 5 P (3 P + N + $\frac{1}{2}$)	200 / 346 ... 240 / 415	rot	50 / 60	6	7571/11-506	2,200
		277 / 480 ... 288 / 500	schwarz	50 / 60	7	7571/11-507	2,200
 SolConeX 32 A Stecker Zonen 2, 22 10325E00	 09191E00 4 P (3 P + $\frac{1}{2}$)	200 ... 250	blau	50 / 60	9	7571/12-409	0,500
		380 ... 415	rot	50 / 60	6	7571/12-406	0,500
		480 ... 500	schwarz	50 / 60	7	7571/12-407	0,500
	 09196E00 5 P (3 P + N + $\frac{1}{2}$)	200 / 346 ... 240 / 415	rot	50 / 60	6	7571/12-506	0,600
		277 / 480 ... 288 / 500	schwarz	50 / 60	7	7571/12-507	0,600

Maßzeichnungen (alle Maße in mm) - Änderungen vorbehalten



10339E00

7571/11-...
SolConeX 32 A Schaltersteckdose
Zonen 2, 22



10340E00

7571/12-...
SolConeX 32 A Stecker
Zonen 2, 22





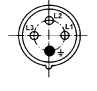
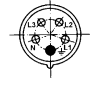
Typ	A	B
7571/12-4.. (32 A, 3 P + $\frac{1}{2}$)	57	99
7571/12-5.. (32 A, 3 P + N + $\frac{1}{2}$)	63,4	102

Steckvorrichtungen CES

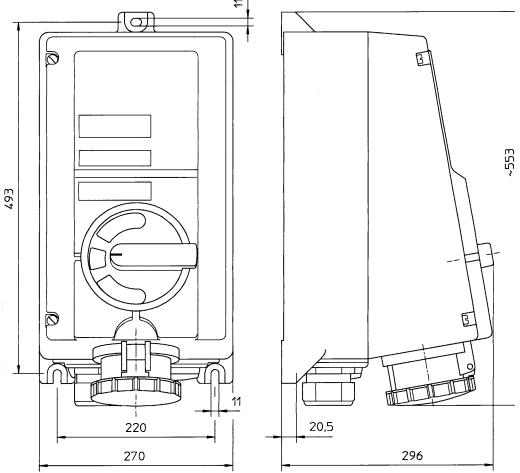
Reihe 7581



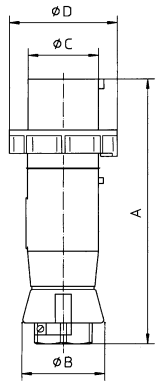
Auswahltabelle

Ausführung	Polzahl	Spannung [V]	Kenfarbe	Frequenz [Hz]	h	Bestellnummer	Gewicht kg
CES 125 A Schaltersteckdose Zonen 2, 22  01678E00	 06556E00 4 P (3 P + 1)	200 ... 250	blau	50 / 60	9	7581/11-409	20,920
		380 ... 415	rot	50 / 60	6	7581/11-406	20,920
		480 ... 500	schwarz	50 / 60	7	7581/11-407	20,920
	 06555E00 5 P (3 P + N + 1)	200 / 346 ... 240 / 415	rot	50 / 60	6	7581/11-506	22,040
		277 / 480 ... 288 / 500	schwarz	50 / 60	7	7581/11-507	22,040
CES 125 A Stecker Zonen 2, 22  02231E00	 09191E00 4 P (3 P + 1)	200 ... 250	blau	50 / 60	9	7581/12-409	1,280
		380 ... 415	rot	50 / 60	6	7581/12-406	1,280
		480 ... 500	schwarz	50 / 60	7	7581/12-407	1,280
	 09196E00 5 P (3 P + N + 1)	200 / 346 ... 240 / 415	rot	50 / 60	6	7581/12-506	1,380
		277 / 480 ... 288 / 500	schwarz	50 / 60	7	7581/12-507	1,380

Maßzeichnungen (alle Maße in mm) - Änderungen vorbehalten



04504E00



04512E00

	7581/12-4... 125 A 3 P + 1	7581/12-5... 125 A 3 P + N + 1
A	310,5	310,5
B	96,0	96,0
C	82,0	82,0
D	125	125

7581/11-...
CES 125 A Schaltersteckdose
 Zonen 2, 22

7581/12-...
CES 125 A Stecker
 Zonen 2, 22

Steckvorrichtungen SolConeX & CES

Reihe 7570, 7571, 7575, 7579, 7581



Explosionsschutz		
Geräte-Ausführung		
	CES 16 A Kleinspannung	SolConeX 16 A
Kennzeichnung		
Ausführung Europa (ATEX)	Steckdose 7575/13 (16 A), Stecker 7575/12 ⊕ II 3 G EEx nAC IIC T6, T5	Steckdose 7570/11 (16 A), Stecker 7570/12 ⊕ II 3 G EEx nAC IIC T6
Bescheinigungen		
Ausführung Europa (ATEX) Weitere Bescheinigungen	Steckdose 7575/13 (16 A), Stecker 7575/12 ASEV 99.1 10215.01 Indien (PESO), Weißrussland (Gospromnadzor)	Steckdose 7570/11 (16 A), Stecker 7570/12 PTB 05 ATEX 1013 Weißrussland (Gospromnadzor)
Explosionsschutz		
Geräte-Ausführung		
	SolConeX 32 A	CES 63 A
Kennzeichnung		
Ausführung Europa (ATEX)	Steckdose 7571/11 (32 A), Stecker 7571/12 ⊕ II 3 G EEx nAC IIC T6, T5	Steckdose 7579/11 (63 A), Stecker 7579/12 ⊕ II 3 G EEx nAC IIC T6, T5, T4
Bescheinigungen		
Ausführung Europa (ATEX) Weitere Bescheinigungen	Steckdose 7571/11 (32 A), Stecker 7571/12 PTB 05 ATEX 1012 Weißrussland (Gospromnadzor)	Steckdose 7579/11 (63 A), Stecker 7579/12 ASEV 99.1 10215.04 Indien (PESO), Weißrussland (Gospromnadzor)
Explosionsschutz		
Geräte-Ausführung		
	CES 125 A	
Kennzeichnung		
Ausführung Europa (ATEX)	Steckdose 7581/11 (125 A), Stecker 7581/12 ⊕ II 3 G EEx nAC IIC T6, T5	
Bescheinigungen		
Ausführung Europa (ATEX) Weitere Bescheinigungen	Steckdose 7581/11 (125 A), Stecker 7581/12 ASEV 99.1 10215.05 Weißrussland (Gospromnadzor)	

E3

Steckvorrichtungen SolConeX & CES

Reihe 7575, 7570



Technische Daten		
Geräte-Ausführung		
	CES 16 A Kleinspannung	SolConeX 16 A
Elektrische Daten		
Ausführung	Steckdose 7575/13 (16 A), Stecker 7575/12	Steckdose 7570/11 (16 A), Stecker 7570/12
Bemessungsbetriebsspannung		
Hauptkontakte	max. 415 V	max. 690 V AC / max. 110 V DC
Hilfskontakte	--	max. 500 V AC / 110 V DC
Bemessungsbetriebsstrom		
Hauptkontakte	16 A	16 A
Hilfskontakte	--	max. 6 A
Schaltleistung	AC-3: 415 V, 16 A 4 kW: 220 V 230 V 240 V 7,5 kW: 380 V 400 V 415 V	Hauptkontakte: AC-3: 690 V, 16 A 4 kW: 220 V / 230 V / 240 V 7,5 kW: 380 V / 400 V / 415 V / 500 V 11 kW: 600 V / 690 V DC-1: 110 V, 16 A Hilfskontakte: AC-15: 500 V, max. 1250 VA AC-15: 230 V, max. 1380 VA AC-12: 500 V, max. 3000 VA DC-13: 110 V, 110 W
Kurzschlusschutz ohne thermischen Schutz	16 A gG	16 A gG
mit thermischem Schutz	35 A gG	35 A gG
Verriegelungsschalter	3-polig, mit zwangsläufig öffnenden Kontakten	max. 4-poliger Schalter 2 optionale Hilfskontakte (EIN - nacheilend, AUS - voreilend)
Umgebungsbedingungen		
Umgebungstemperatur	- 20 ... + 40 °C - 50 ... + 55 °C auf Anfrage	
Mechanische Daten		
Ausführung	Steckdose 7575/13 (16 A)	Steckdose 7570/11 (16 A)
Schutzart	IP66 (IP55 in gestecktem Zustand)	IP66
Gehäusematerial	Polyester	Polyamid, glasfaserverstärkt
Schaltergriff	--	Betätigungsvorsatz ist in 0- und I-Stellung abschließbar
Ausführung	Stecker 7575/12	Stecker 7570/12
Schutzart	IP54	IP66
Gehäusematerial	Polyamid	Polyamid, glasfaserverstärkt
Montage / Installation		
Ausführung	Steckdose 7575/13 (16 A)	Steckdose 7570/11 (16 A)
Anschlussklemmen	2 x 4 mm ² , einschiebbarer Zusatzklemmblock mit 2 Stützpunktklemmen für je 2 x 4 mm ²	2 x 1,5 ... 6 mm ² eindrätig 2 x 1,5 ... 4 mm ² feindrätig
Leitungseinführungen		
Kabeleinführungen	1 x M25 x 1,5 (auftragsbedingte Positionierung auch oben oder seitlich möglich)	1 x M25 x 1,5 (auftragsbedingte Positionierung auch oben oder seitlich möglich)
Verschlussstopfen	1 x M25 x 1,5	1 x M25 x 1,5
Ausführung	Stecker 7575/12	Stecker 7570/12
Anschlussklemmen	4 mm ²	1 x 1,5 ... 4 mm ² feindrätig
Leitungseinführungen	11 ... 21 mm Kabeldurchmesser	8 ... 20 mm Kabeldurchmesser
Technische Daten		
Geräte-Ausführung		
	SolConeX 32 A	CES 63 A
Elektrische Daten		

Technische Daten		
Ausführung	Steckdose 7571/11 (32 A), Stecker 7571/12	Steckdose 7579/11 (63 A), Stecker 7579/12
Bemessungsbetriebsspannung	max. 690 V AC / max. 110 V DC	max. 690 V
Hauptkontakte	max. 500 V AC / 110 V DC	max. 415 V
Hilfskontakte		
Bemessungsbetriebsstrom		
Hauptkontakte	32 A	63 A
Hilfskontakte	max. 6 A	≥ 100 Hz: 50 A
Schaltleistung	Hauptkontakte: AC-3: 690 V, 32 A 7,5 kW: 220 V / 230 V / 240 V 15 kW: 380 V / 400 V / 415 V 30 kW: 600 V / 690 V Hilfskontakte: AC-15: 500 V, max. 1250 VA AC-15: 230 V, max. 1380 VA AC-12: 500 V, max. 3000 VA DC-13: 110 V, 110 W	max. 6 A AC-3: 690 V, 63 A 18,5 kW: 220 V 230 V 240 V 30 kW: 380 V 400 V 415 V 37 kW: 500 V 55 kW: 690 V
Kurzschlusschutz ohne thermischen Schutz	35 A gG	63 A gG
mit thermischem Schutz	63 A gG	80 A gG
Verriegelungsschalter	max. 4-poliger Schalter 2 optionale Hilfskontakte (EIN - nacheilend, AUS - voreilend)	3-poliger Schalter mit Trenneigenschaften 1 Hilfskontakt (EIN - nacheilend, AUS - voreilend)
Umgebungsbedingungen		
Umgebungstemperatur	- 20 ... + 40 °C - 50 ... + 55 °C auf Anfrage	
Mechanische Daten		
Ausführung	Steckdose 7571/11 (32 A)	Steckdose 7579/11 (63 A)
Schutzart	IP66	IP66
Gehäusematerial	Polyamid, glasfaserverstärkt	Polyester
Schaltergriff	Betätigungsvorsatz ist in 0- und I-Stellung abschließbar	Betätigungsvorsatz ist in 0- und I-Stellung abschließbar
Ausführung	Stecker 7571/12	Stecker 7579/12
Schutzart	IP66	IP66
Gehäusematerial	Polyamid, glasfaserverstärkt	Polyamid
Montage / Installation		
Ausführung	Steckdose 7571/11 (32 A)	Steckdose 7579/11 (63 A)
Anschlussklemmen	2 x 2,5 ... 10 mm ² eindrätig 2 x 2,5 ... 6 mm ² feindrätig	1 x 35 mm ² mit Kabelschuh 2 x 35 mm ²
Leitungseinführungen		
Kabeleinführungen	1 x M32 x 1,5 (auftragsbedingte Positionierung auch oben oder seitlich möglich)	1 x M50 x 1,5 (auftragsbedingte Positionierung auch oben oder seitlich möglich)
Verschlussstopfen	1 x M32 x 1,5	1 x M25 x 1,5
Ausführung	Stecker 7571/12	Stecker 7579/12
Anschlussklemmen	1 x 2,5 ... 10 mm ² feindrätig	16 mm ²
Leitungseinführungen	12 ... 28 mm Kabeldurchmesser	24 ... 36 mm Kabeldurchmesser
Technische Daten		
Geräte-Ausführung	CES 125 A	

Technische Daten

Elektrische Daten

Ausführung	Steckdose 7581/11 (125 A), Stecker 7581/12
Bemessungsbetriebsspannung	
Hauptkontakte	max. 690 V
Hilfskontakte	max. 415 V
Bemessungsbetriebsstrom	
Hauptkontakte	125 A ≥ 100 Hz: 100 A
Hilfskontakte	max. 6 A
Schaltleistung	AC-3: 500 V, 125 A AC-23: 690 V, 125 A
Kurzschlusschutz	
ohne thermischen Schutz	125 A gG
mit thermischem Schutz	160 A gG
Verriegelungsschalter	3-poliger Schalter mit Trenneigenschaften 1 Hilfskontakt (EIN - nacheilend, AUS - voreilend)

Umgebungsbedingungen

Umgebungstemperatur	- 20 ... + 40 °C - 50 ... + 55 °C auf Anfrage
---------------------	--

Mechanische Daten

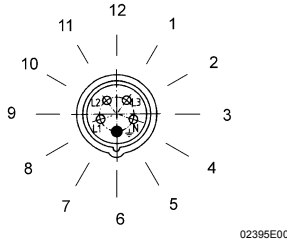
Ausführung	Steckdose 7581/11 (125 A)
Schutzart	IP66
Gehäusematerial	Polyester
Schaltergriff	Betätigungsvorsatz ist in 0- und I-Stellung abschließbar
Ausführung	Stecker 7581/12
Schutzart	IP66
Gehäusematerial	Polyamid

Montage / Installation

Ausführung	Steckdose 7581/11 (125 A)
Anschlussklemmen	1 x 120 mm ² mit Zusatzbügel 2 x 120 mm ²
Leitungseinführungen	
Kabeleinführungen	1 x M63 x 1,5 (auftragsbedingte Positionierung auch oben oder seitlich möglich)
Verschlussstopfen	1 x M25 x 1,5; 1 x M63 x 1,5
Ausführung	Stecker 7581/12
Anschlussklemmen	35 mm ²
Leitungseinführungen	30 ... 50 mm Kabeldurchmesser

Anordnung der Schutzkontaktbuchsen

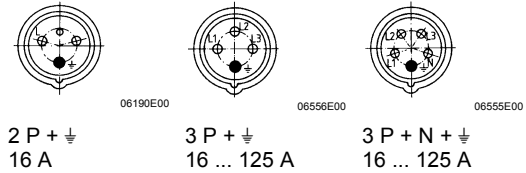
Beispiele:
Uhrzeit-Stellung,
Ansicht Vorderseite Steckdose



Beispiele:
Uhrzeit-Stellung



Kennzeichnung der Anschlüsse
Ansicht Vorderseite Steckdose



E3

Zubehör und Ersatzteile

Bezeichnung	Abbildung	Beschreibung	Art.Nr.	Gewicht kg
Schalter		für Steckdose: 7579/11	148592	1,529
		für Steckdose: 7581/11	148922	4,101
Hilfskontakt (nachrüstbar)		für Schaltersteckdosen Reihe 7570 und 7571		
		1 Schließer	150682	0,125
		1 Öffner	150680	0,125
		1 Schließer, Goldkontakt	150686	0,125
Zusatzklemmblock		für 7575/13	151307	0,019
		Einschiebbarer Zusatzklemmblock mit zwei Stützpunktklemmen für je 2 x 4 mm ²		
Schutzkappen		für Stecker 16 A 3-polig	150496	0,043
		nicht für Ausführung Kleinspannung		
		für Stecker 16 A 4-polig	150510	0,049
		für Stecker 16 A 5-polig	150520	0,056
		für Stecker 32 A 4-polig	150856	0,070
		für Stecker 32 A 5-polig	150865	0,077
		für Stecker 63 A 4- / 5-polig	153261	0,100
für Stecker 125 A 4- / 5-polig	153730	0,120		

Änderungen der technischen Daten, Maße, Gewichte, Konstruktionen und der Liefermöglichkeiten bleiben vorbehalten.
Die Abbildungen sind unverbindlich.