



Betriebsanleitung



UB03-*



THE STRONGEST LINK.

Betriebsanleitung Version:
Ausgabe:

01.01.05
21.03.2023

Artikelnummer:

268165

Impressum

Herausgeber und Kopierrechte:

R. STAHL HMI Systems GmbH
Adolf-Grimme-Allee 8
D 50829 Köln

Telefon: (Sales Support) +49 221 768 06 - 1200
(Technischer Support) - 5000
Telefax: - 4200
Email: (Sales Support) sales.dehm@r-stahl.com
(Technischer Support) support.dehm@r-stahl.com

- Alle Rechte vorbehalten.
- Reproduktion und Auszüge aus dem Schriftstück nur mit schriftlicher Genehmigung des Herausgebers.
- Technische Änderungen vorbehalten.

Gewährleistungsansprüche beschränken sich auf das Recht Nachbesserung zu verlangen. Die Haftung für etwaige Schäden, die durch den Inhalt dieser Beschreibung bzw. aller Dokumentationen entstanden sein könnten, beschränken sich auf den Fall des Vorsatzes !

Wir behalten uns das Recht vor, unsere Produkte und deren Spezifikation, soweit es dem technischen Fortschritt dient, jederzeit zu ändern. Es gelten jeweils die Informationen in dem aktuellen Handbuch (im Internet und auf CD / DVD / USB-Stick befindlich) oder die Betriebsanleitung, die mit dem Gerät ausgeliefert wird.

Warenzeichen







Die in diesem Dokument verwendeten Begriffe und Namen sind eingetragene Warenzeichen und / oder Produkte der entsprechenden Unternehmen.

Copyright © 2023 R. STAHL HMI Systems GmbH. Änderungen und Irrtum vorbehalten.

Besondere Kennzeichnungen

Die in dieser Betriebsanleitung vorkommenden Kennzeichnungen weisen auf Besonderheiten hin, die unbedingt zu beachten sind !

Dabei gelten im Einzelnen folgende Sachverhalte:

 GEFAHR	Hinweise, die mit diesem Zeichen besonders hervorgehoben werden, kennzeichnen eine Gefahr, die unweigerlich zum Tod oder einer schweren Verletzung führt , wenn sie nicht vermieden wird !
 WARNUNG	Hinweise, die mit diesem Zeichen besonders hervorgehoben werden, kennzeichnen eine Gefahr, die zum Tod oder schwerer Verletzung führen kann , wenn sie nicht vermieden wird !
 VORSICHT	Hinweise, die mit diesem Zeichen besonders hervorgehoben werden, kennzeichnen eine Gefahr, die zu einer Verletzung und Sachschäden führen kann , wenn sie nicht vermieden wird !
 ACHTUNG	Hinweise, die mit diesem Zeichen besonders hervorgehoben werden, kennzeichnen Maßnahmen zur Vermeidung von Sachschäden !
 HINWEIS	Hinweise, die mit diesem Zeichen besonders hervorgehoben werden, weisen auf wichtige Informationen hin, auf die wir besonders aufmerksam machen wollen !
 DOKUMENTATION	Hinweise, die mit diesem Zeichen (mit und ohne Schriftzug) gekennzeichnet sind, weisen auf ein anderes Kapitel, einen anderen Abschnitt, eine andere Dokumentation oder eine Internetseite hin !

Inhaltsübersicht


	Beschreibung	Seite
	Impressum	2
	Besondere Kennzeichnungen	3
	Inhaltsübersicht	4
1	Vorwort	7
2	Bestimmungsgemäße Verwendung	7
2.1	Variante UB03-Z*-RFID-*	7
2.2	Variante UB03-Z1-CON-UTP	8
2.3	Anschlussmöglichkeiten	8
2.3.1	UB03-Z*-RFID	8
3	Technische Daten	9
4	Kennzeichnung	13
4.1	Typenschlüssel	10
4.1.1	Zulassung	10
4.1.1.1	Typenschlüsselcode	10
4.1.2	Variante UB03-Z*-RFID-*	11
4.1.2.1	Typenschlüsselcode	11
4.1.3	Variante UB03-Z1-CON-UTP	11
4.2	Ex Kennzeichnung ATEX / IECEx	13
4.2.1	UB03-Z1-*	13
4.2.2	UB03-Z2-*	13
4.3	Ex Kennzeichnung CCC / CNEX	14
4.3.1	UB03-Z1-*	14
4.3.2	UB03-Z2-*	14
4.4	Zulassungen	12
4.5	Nummer der benannten Stelle	14
4.6	Temperaturbereich	14
4.7	Schutzart	14
4.8	Warnhinweise	14
4.9	Seriennummer	14
4.10	Herstelldatum	14
4.11	Hersteller	15
5	Angewandte Normen	15
5.1	ATEX / IECEx	15
5.1.1	UB03-Z1-*	15
5.1.2	UB03-Z2-*	15
5.2	EMV Richtlinie 2014/30/EU	15
5.3	Niederspannungsrichtlinie 2014/35/EU	15
5.4	RoHS Richtlinie 2011/65/EU	16
6	Elektrische Parameter	16
6.1	Anschlusswerte	16
6.2	Nicht eigensichere Schnittstellen (Ex eb / Ex ec)	16
6.2.1	X1 Geräteversorgung	16
6.2.2	X1 Datenleitung	16
6.2.3	X2 Datenleitung	16


7	Elektrische Installation	17
7.1	UB03-*-RFID	17
7.1.1	Status LED	17
7.1.2	Anschlussübersicht Klemmenbelegung	17
7.1.3	Anschlussschemas	18
7.1.3.1	Anschluss UB03-Z1-RFID-*-RS422-* an ET-208-*-AC / DC	18
7.1.3.2	Anschluss UB03-Z1-RFID-*-RS422-* an ET-208-*-DC	18
7.1.3.3	Anschluss UB03-Z*-RFID-*-USB-* an ET-/MT-xx6	19
7.1.3.4	Anschluss UB03-Z*-RFID-*-RS422-* an ET-/MT-xx6	19
7.1.3.5	Anschluss UB03-Z*-RFID-*-USB-* an ET-/MT-xx7	20
7.1.3.6	Anschluss UB03-Z*-RFID-*-USB-* an ET-/MT-xx8	20
7.1.3.7	Anschluss UB03-Z*-RFID-*-RS422-* an ET-/MT-xx8-*-AC	21
7.1.3.8	Anschluss UB03-Z*-RFID-*-RS422-24V-* an ET-/MT-xx8-*-DC	21
7.2	UB03-Z1-CON-UTP	22
7.2.1	Status LED	23
7.2.2	Anschlussübersicht Klemmenbelegung	23
7.2.3	Anschlussschemas	23
7.2.4	Anschluss Versorgungsspannung an UB03-Z1-CON-UTP über Bediengerät	24
7.2.5	Anschluss Versorgungsspannung an UB03-Z1-CON-UTP bei ET-208-AC	25
7.2.6	Anschluss Versorgungsspannung an UB03-Z1-CON-UTP bei ET-208-DC	24
7.2.7	Anschluss UB03-Z1-CON-UTP an Bediengerät TX	26
7.2.8	Anschluss UB03-Z1-CON-UTP an VI-UTP-2300A	26
7.2.9	Anschluss UB03-Z1-CON-UTP an UB03-Z1-CON-UTP	27
8	Sicherheitshinweise	28
8.1	Inbetriebnahme	28
8.2	Verwendung	28
8.3	Industrial Security	28
8.4	Montage und Demontage	29
8.4.1	Montageschrauben / Gewindelöcher	29
8.4.2	UB03-Z*-RFID-*	29
8.4.3	UB03-Z1-CON-UTP	29
8.5	Installation	30
8.5.1	Details zu den Anschlussräumen	30
8.5.1.1	Kabelverschraubungen	30
8.5.2	Details zu den elektrischen Anschlüssen der Schnittstellen X1, X2	31
8.5.3	Erdung	31
9	Mechanische Daten	32
9.1	Ansichten	32
9.1.1	UB03-*	32
9.1.2	Kartenhalter	32
9.1.3	UB03-*-RFID mit Kartenhalter	32
9.2	Abmessungen	33
9.2.1	UB03-*	33
9.2.2	Kartenhalter	33

9.2.3	UB03-* -RFID mit Kartenhalter	34
9.3	Montageanleitung Kartenhalter	34
9.3.1	Empfohlene Montagepositionen	34
9.3.1.1	An UB03-*RFID	34
9.3.1.2	An Bediengerät x98	35
10	Instandhaltung, Wartung und Reparatur	36
10.1	Dichtung beschädigt	36
11	Rüsten	36
12	Angaben zur Einarbeitung	36
13	Besondere Betriebsbedingungen	36
14	Werkzeuge	36
15	Zellen und Batterien	36
16	Entsorgung / Stoffverbote	37
16.1	Erklärung über Inhaltstoffe und Stoffverbote	37
16.1.1	Deklarationspflichtige Stoffgruppen	37
16.1.2	Stoffverbote gemäß RoHS Richtlinie 2011/65/EG	37
16.1.3	IMO Resolution MEPC.269(68)	37
17	Zeichnungen	38
17.1	Einbau mit UB03-Z*-RFID-* Montagerahmen	38
17.2	Wandmontage von UB03-Z1-CON-UTP	39
18	Konformitätserklärung	40
18.1	UB03-Z1-RFID*	40
18.2	UB03-Z2-RFID*	41
18.3	UB03-Z1-CON-UTP	42
18.4	RCM	43
18.5	CCC	45
18.5.1	UB03-Z1-*	45
18.5.1.1	Englische Version	45
18.5.1.2	Chinesische Version	49
18.5.2	UB03-Z2-*	53
18.5.2.1	Englische Version	53
18.5.2.2	Chinesische Version	57
19	Bewertung von Transpondermedien	61
19.1	RFID Chipkarten	61
19.2	RFID Tag	63
20	Bewertung Kartenhalter	64
21	Ausgabestand	65

1 Vorwort

Diese Betriebsanleitung enthält alle Ex-relevanten Informationen der UB03-* Geräte. Ebenfalls finden Sie hier Informationen zum Anschluss und Einsatz (etc.) dieser Geräte.

 HINWEIS	Alle Ex-relevanten Daten wurden aus der Baumusterprüfbescheinigung in diese Betriebsanleitung übernommen.
	Für den ordnungsgemäßen Betrieb aller zusammengehörigen Komponenten sind, außer dieser Betriebsanleitung, alle weiteren der Lieferung beigelegten Betriebsanleitungen sowie die Betriebsanleitungen der anzuschließenden Zusatzgeräte zu beachten !

 DOKUMENTATION	Alle Zertifikate der UB03-* Geräte sind in dem Dokument CE_UB03 zu finden, welches sich auf der der Lieferung beigelegten CD / DVD / USB-Stick befindet.
	Ebenso können Sie dieses Dokument im Internet unter r-stahl.com finden oder bei der R. STAHL HMI Systems GmbH anfordern.

2 Bestimmungsgemäße Verwendung

Die UB03-* Geräte sind explosionsgeschützte Betriebsmittel zum Einsatz in explosionsgefährdeten Bereichen. Während die Variante UB03-Z1-* in den Zonen 1 und 21 (EPL Gb, Db) nach ATEX-Richtlinie eingesetzt werden können, steht die Variante UB03-Z2-* für den Einsatz in den Zonen 2 und 22 (EPL Gc, Dc) zur Verfügung.

Die UB03-* Geräte bestehen aus einem Gehäuse in dem die integrierte Elektronik verbaut ist. Für die jeweilige Funktionalität sind verschiedene Elektronikmodule vorhanden (siehe Typenschlüssel).

Der Anschluss der jeweiligen Schnittstellen erfolgt über einen integrierten Ex eb / ec Verbindungsraum.

Die UB03-* Geräte können mittels eines Montagerahmens in eine Schalttafel oder einem Gehäuse eingebaut und betrieben werden.

2.1 Variante UB03-Z*-RFID-*

Die Variante UB03-Z*-RFID-* sind mit RFID Chipkartenleser bestückt. Diese sind Transponderlesegeräte, die die entsprechenden Transpondermedien berührungslos lesen und beschreiben und deren Daten an Bediengeräte oder beliebige Systeme weiterreichen können.

Für den Datentransfer zwischen RFID-Leser und einer entsprechenden Software stehen zwei Varianten der RFID-Leser zur Verfügung:

- CRYPT - Variante C5 - der Datenaustausch erfolgt über ein verschlüsseltes bidirektionales Protokoll. Mit diesem Protokoll können auch die Transpondermedien beschrieben werden. Das angeschlossene Gerät muss die Datenverschlüsselung durch eine geeignete Anwendung unterstützen. Die Protokollbeschreibung kann nach Unterzeichnen einer Vertraulichkeitsvereinbarung zur Verfügung gestellt werden.
- ASCII - Variante C6 - der Leser sendet aktiv bei Annäherung und beim Entfernen des Transpondermediums den vorher parametrisierten Inhalt des Mediums in Form Byteweise von Hexadezimalcode in ASCII gewandelte Zeichen. Anwendungen wie z.B. PM Logon von Siemens oder LogOnPlus von i.p.a.s. unterstützen dieses Protokoll.

Zusätzlich ist für den RFID Leser ein Kartenhalter erhältlich, der am Leser (oder beim SHARK x98 / ORCA 22" Gerät am Gerät selber) aufgeklebt wird.

2.2 Variante UB03-Z1-CON-UTP

Die Variante UB03-Z1-CON-UTP ist ein Ethernet Extender mit dem Sie die Entfernungsbeschränkung bei LAN Kupferkabeln von 100 m auf bis zu 250 m (1x Twisted Pair) erweitern können.

Im Lieferumfang des UB03-Z1-CON-UTP befindet sich ein Montagerahmen mit dem der Extender eingebaut werden kann.

Als Gegenstück steht der VI-UTP-2300A Ethernet Extender PoE oder baugleiche Vigitron Extender der Serie UTP zur Verfügung.

Die Störfestigkeit der UB03-Z1-CON-UTP Geräte entsprechen dem "Industrial Grade", die Vigitron Extender, laut Herstellerangaben, dem "Commercial Grade".

HINWEIS

Abhängig von der verwendeten Kabelstrecke, kann es nach dem Einschalten des UB03-Z1-CON-UTP Gerätes mehrere Minuten dauern, bis die Einmessung abgeschlossen und die Verbindung hergestellt ist.

2.3 Anschlussmöglichkeiten

2.3.1 UB03-Z*-RFID

Leservariante	Geräteserie / Schnittstelle				
	RAPTOR ET-208	EAGLE ET-/MT-xx6	MANTA *3 ET-/MT-xx7	SHARK *3 ET-/MT-xx8	ORCA ORCA01E* ORCA01M*
UB03-Z1-RFID-*-USB-*	-	X5 oder X7 *1	X13	X6	X3 oder X13 *4
UB03-Z1-RFID-*-RS422-*	X2 oder X3	X2 oder X22 *2	-	X7	-
		MT-xx6	MT-xx7	MT-xx8	ORCA01M*
UB03-Z2-RFID-*-USB-*	-	X5 oder X7 *1	X13	X6	X3 oder X13 *4
UB03-Z2-RFID-*-RS422-*	-	X2 oder X22 *2	-	X7	-

HINWEIS

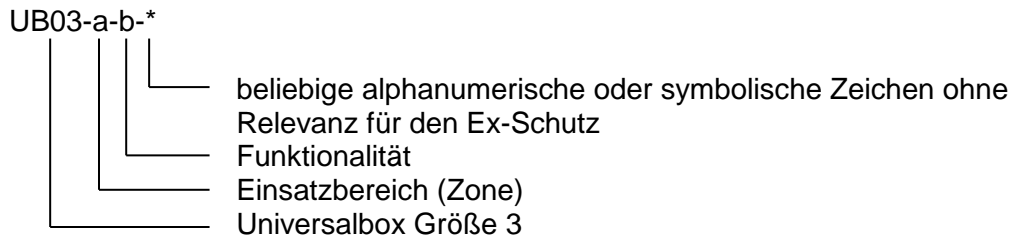
- *1 Nicht möglich bei der SERIE 300 !
- *2 Der Anschluss an X22 ist nur bei Geräten mit der Option "2. serielle Schnittstelle" möglich.
- *3 Für Geräte der SERIE 600 ist ein zusätzlicher FTDI-Treiber notwendig, der auf dem angeschlossenen PC installiert werden muss. Der aktuelle FTDI-Treiber ist unter diesem Link zu finden: <http://www.ftdichip.com/Drivers/D2XX.html>
- *4 Bei E-Box Standard nur X3, bei E-Box Pro X3 oder X13
Nur bei UB03 ASCII Variante:
Auf dem angeschlossenen PC wird eine Keyboard Wedge benötigt, die die Daten des Lesers empfängt und an eine Applikation weiterreicht.

3 Technische Daten

Funktion / Ausstattung	UB03-Z*-RFID*-USB*	UB03-Z*-RFID*-RS422*	UB03-Z1-CON-UTP
Stromversorgung	im Ex e Anschlussraum		
Anschlüsse	über Schraubklemmen, 2,5 mm ² grün		
Nennspannung	5 VDC über USB Schnittstelle	5, 12 oder 24 VDC	
Spannungsbereich	4,75 - 30 VDC		
Bemessungsbetriebsleistung	Typ. 1 W		Typ. 2 W
Nennstrom	0,2 A	0,2 A	0,4 A
LED	für Power, OK / Error		für Power, Link / Traffic
Schnittstellen	USB	RS-422	10/100Base-TX
Datenkabel	USB 2.0 Kabel (empfohlen) oder Profinet Kabel Typ A (AWG22)	CAT6 Kabel oder Profinet Kabel Typ A (AWG22)	CAT7 Kabel (1 Paar)
Datenkabel­längen			
Ethernet Extender	-		max. 250 m
USB mit USB 2.0 Kabel	max. 3,0 m	-	-
USB mit Profinet Kabel	max. 3,0 m	-	-
RS-422 mit CAT6 Kabel	-	max. 1000 m	-
RS-422 mit Profinet Kabel	-	max. 1000 m	-
Gehäuse	Kompaktes Gehäuse mit Befestigungsplatte		
Gehäusematerial	Aluminium		
Gehäuseschutzart	IP66		
Umgebungstemperaturbereich	-40 °C ... +70 °C		
Einbaulage	beliebig		
Kabelverschraubung Typ	1x 8161 M16 1x 8290 M20 Verschlussstopfen	1x 8161 M16 1x 8161 M20	1x 8161 M16 1x 8161 M20
Kabelverschraubung Klemmbereich	2 – 9 mm -	2 – 9 mm 4 – 13 mm	2 – 9 mm 4 – 13 mm
Abmessungen [mm]			
Front (B x H)	125 x 185		
Montageausschnitt (B x H) (+0,5 / -0,3)	110 x 170		
Einbautiefe	54,2		
Wandstärke	1 – 5		
Gewicht [kg]	1,0		
Unterstützte Transpondermedien			-
	Transpondermedien	Lesetechnik	-
	MIFARE Classic, 1k / 4k	MIFARE Classic	
	DESFire, 4k	MIFARE DESFire	
	DESFire EV1, 2k / 4k / 8k	MIFARE DESFire EV1	
	LEGIC MIM 22 / MIM 256 / MIM 1024	LEGIC prime	
	LEGIC ATC512-MP110 (ISO 14443A) LEGIC ATC2048-MP110 (ISO 14443A) LEGIC ATC4096-MP310 (ISO 14443A) LEGIC ATC4096-MP311 (ISO 14443A) LEGIC AFS4096-JP10 / JP11 (ISO 14443A) LEGIC ATC128-MV210 (ISO 15693) LEGIC ATC256-MV210 (ISO 15693) LEGIC ATC1024-MV110 (ISO 15693)	LEGIC advant	
	ISO 14443A-Transponder (UID / CSN) ISO 15693-Transponder (UID / CSN) Sony FeliCa subset INSIDE Secure (UID / CSN) Transparent, NFC Forum Type 2 Tag Transparent, NFC Forum Type 3 Tag	Allgemein	
Einbaumodul Typ	PRIMO-A-1200-A		-

4 Typenschlüssel


4.1 Zulassung



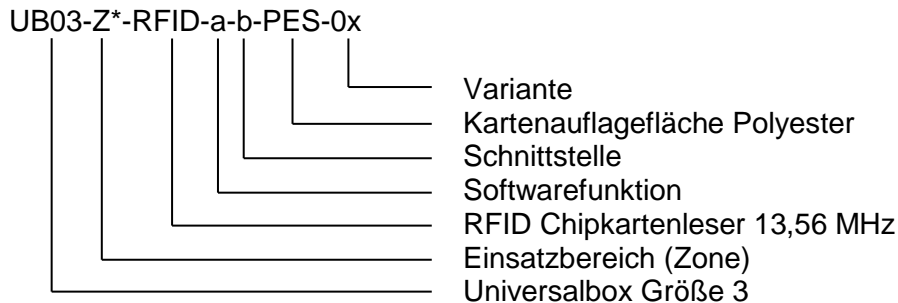
4.1.1 Typenschlüsselcode

Nummer des Typenschlüssels	möglicher Wert	Beschreibung	
a	Z1	Geräte für Zone 1, Zone 21, EPL Gb, Db	
	Z2	Geräte für Zone 2, Zone 22, EPL Gc, Dc	
b	RFID-C3-USB	RFID Kartenleser 13,56 MHz, USB Schnittstelle, MIFARE / DESFire / EV1, CRYPT	
	RFID-C4-USB	RFID Kartenleser 13,56 MHz, USB Schnittstelle, MIFARE / DESFire / EV1, ASCII	
	RFID-C5-USB	RFID Kartenleser 13,56 MHz, USB Schnittstelle, LEGIC, MIFARE / DESFire / EV1, CRYPT	
	RFID-C6-USB	RFID Kartenleser 13,56 MHz, USB Schnittstelle, LEGIC, MIFARE / DESFire / EV1, ASCII	
	RFID-C7-USB	RFID Kartenleser 13,56 MHz, USB Schnittstelle, NFC	
	RFID-C3-RS422	RFID Kartenleser 13,56 MHz, RS-422 Schnittstelle, MIFARE / DESFire / EV1, CRYPT	
	RFID-C4-RS422	RFID Kartenleser 13,56 MHz, RS-422Schnittstelle, MIFARE / DESFire / EV1, ASCII	
	RFID-C5-RS422	RFID Kartenleser 13,56 MHz, RS-422Schnittstelle, LEGIC, MIFARE / DESFire / EV1, CRYPT	
	RFID-C6-RS422	RFID Kartenleser 13,56 MHz, RS-422Schnittstelle, LEGIC, MIFARE / DESFire / EV1, ASCII	
	RFID-C7-RS422	RFID Kartenleser 13,56 MHz, RS-422Schnittstelle, NFC	
	CON-UTP	Wandler von UTP auf Ethernet 10/100Base-TX	
	CON-USB	Wandler von USB auf Ethernet 10/100Base-TX	
	AMP-Audio	Audioverstärker	Zukünftige Planung
	DSP-10	Stromversorgung	
III-LED	LED Beleuchtung		

4.2 Variante UB03-Z*-RFID-*

 HINWEIS	Zum Ausgabezeitpunkt dieser Dokumentenversion, sind nur die in diesem folgenden Typenschlüsselcode aufgeführten Varianten realisiert !
--	--


4.2.1 Typenschlüsselcode



Varianten:

Variantenschlüsselanzordnung	Erklärung
	Variante mit
UB03- Z1 -RFID-a-b-PES-0x	Zulassung für Zone 1, Zone 21, EPL Gb, Db
UB03- Z2 -RFID-a-b-PES-0x	Zulassung für Zone 2, Zone 22, EPL Gc, Dc
UB03-Z*-RFID- C05 -b-PES-0x	Transpondermedien LEGIC, MIFARE / DESFire / EV1, Übertragungsprotokoll CRYPT
UB03-Z*-RFID- C06 -b-PES-0x	Transpondermedien LEGIC, MIFARE / DESFire / EV1, protokolllos ASCII
UB03-Z*-RFID-a- USB -PES-0x	USB Schnittstelle
UB03-Z*-RFID-a- RS422 -PES-0x	RS-422 Schnittstelle
UB03-Z*-RFID-a-b-PES- 01	Standard
UB03-Z*-RFID-a-b-PES- 02	PM Logon
UB03-Z*-RFID-a-b-PES- 03	LogOnPlus


4.3 Variante UB03-Z1-CON-UTP

 HINWEIS	Zum Ausgabezeitpunkt dieser Dokumentenversion, ist nur die hier aufgeführte Variante realisiert !
--	---

Varianten:

UB03-Z1-CON-UTP	Ethernet Extender für Zone 1, Zone 21, EPL Gb, Db
-----------------	---


5 Zertifikate

	Zertifikate: r-stahl.com
	Die Geräte verfügen über eine IECEx Zulassung. Zertifikat siehe IECEx Homepage: https://www.iecex-certs.com/#/home .
	Weitere nationale Zertifikate stehen unter dem folgenden Link zum Download bereit: https://r-stahl.com/de/global/support/downloads/

5.1 Zulassungen

Die UB03-* Geräte sind für folgende Bereiche zugelassen:

Synonym	Geltungsbereich	Variante	Gültig bis	Bescheinigungsnummer
CE / ATEX	Europa	UB03-Z1-*	unbegrenzt	BVS 18 ATEX E 001
		UB03-Z2-*	unbegrenzt	BVS 18 ATEX E 002
IECEx	Global	UB03-Z*-*	unbegrenzt	IECEx BVS 18.0001
NEC	USA	UB03-Z*-*	unbegrenzt	FM21US0031X
CEC	Kanada	UB03-Z*-*	unbegrenzt	FM21CA0022X
BIS	Indien	UB03-Z*-*	02.05.2024	CRS 2022-1525 R-41223980
CCC	China	UB03-Z1-*	07.05.2026	2021312314000072
		UB03-Z2-*	07.05.2026	2021312314000071
CNEX		UB03-Z1-*	16.06.2026	CNEx21.1936X
		UB03-Z2-*	16.06.2026	CNEx21.1937X
KCC	Korea	UB03-Z1-*	unbegrenzt	KCC-R-R-RSE-UB03
KCS			unbegrenzt	21-KA4BO-0785 21-KA4BO-0786
RCM	Australien	UB03-Z*-*	unbegrenzt	gemäß Konformitätserklärung

	Für Korea muss der Importeur ein spezielles Ausnahmedokument erstellen, das in der koreanischen Regelung für Korea beschrieben wird. Ein entsprechendes Beispieldokument, der sogenannten "Customer confirmation letter", ist in der Zertifikatszusammenstellung CE_UB03 der Geräte enthalten.
---	---

6 Kennzeichnung

6.1 Ex Kennzeichnung

6.1.1 ATEX / IECEx

ATEX und IECEx Kennzeichnung nach IEC 60079-0 und ATEX Richtlinie 2014/34/EU.

6.1.1.1 UB03-Z1-*

Ausführung	2014/34/EU Präfix	Ex-Kennzeichnung
Gas	⊕ II 2 G	Ex eb q IIC T4 Gb
Staub	⊕ II 2 D	Ex tb IIIC T115°C Db

6.1.1.2 UB03-Z2-*

Ausführung	2014/34/EU Präfix	Ex-Kennzeichnung
Gas	⊕ II 3 G	Ex ec nC IIC T4 Gc
Staub	⊕ II 3 D	Ex tc IIIC T115°C Dc

6.1.2 FM USA

Ausführung	Ex-Kennzeichnung
Gas	Class I, Zone 1 AEx eb q IIC T4 Gb
	Class I, Zone 2 AEx ec nC IIC T4 Gc
	Class I, Div. 2 Groups A, B, C, D, E, F, G nonincendive
Staub	Zone 21, AEx tb IIIC T115°C Db
	Zone 22, AEx tc IIIC T115°C Dc
	Class II, III Div. 1 Groups E, F, G, DIP
	Class II, III Div. 2 Groups A, B, C, D, E, F, G, nonincendive

6.1.3 FM Kanada

Ausführung	Ex-Kennzeichnung
Gas	Ex eb q IIC T4 Gb
	Ex ec nC IIC T4 Gc
	Class I, Div. 2 Groups A, B, C, D, E, F, G nonincendive
Staub	Ex tb IIIC T115°C Db
	Ex tc IIIC T115°C Dc
	Class II, III Div. 1 Groups E, F, G, DIP
	Class II, III Div. 2 Groups A, B, C, D, E, F, G, nonincendive

6.1.4 CCC / CNEX**6.1.4.1 UB03-Z1-***

Ausführung	Ex-Kennzeichnung
Gas	Ex e q IIC T4 Gb
Staub	Ex tD A21 IP66 T115°C

6.1.4.2 UB03-Z2-*

Ausführung	Ex-Kennzeichnung
Gas	Ex nA nC IIC T4 Ge
Staub	Ex tD A22 IP66 T115°C

6.1.5 KCC / KCS**6.1.5.1 UB03-Z1-***

Ausführung	Ex-Kennzeichnung
Gas	Ex eb q IIC T4 Gb
Staub	Ex tb IIIC T115°C Db

6.2 Nummer der benannten Stelle

Nummer der benannten Stelle: 0158


6.3 Temperaturbereich

Temperaturbereich: -40 °C ... +70 °C

6.4 Schutzart

Schutzart: IP66

6.5 Warnhinweise

	<p>Warnung ! Die Oberfläche der Geräte kann sich bei Umgebungstemperaturen oberhalb von +45 °C erwärmen ! Vorsicht bei Berührung !</p>
---	---

- Nicht öffnen ! Dieses Gehäuse wurde dauerhaft verschlossen und kann nicht repariert werden.
- Vor dem Öffnen des Anschlussraumes alle Ex eb und Ex ec Stromkreise stromlos schalten und 1 Minuten warten !

6.6 Seriennummer

Die Seriennummer befindet sich auf einem Etikett.

6.7 Herstellungsdatum

Das Herstellungsdatum befindet sich auf einem Etikett.

6.8 Hersteller

Herstellername:

R. STAHL HMI Systems GmbH
 Adolf-Grimme-Allee 8
 D 50829 Köln

7 Angewandte Normen

7.1 ATEX / IECEx

7.1.1 UB03-Z1-*

Normenstand	Klassifikation
EN 60079-0 : 2012 + A11 : 2013	Allgemeine Anforderungen
EN 60079-5 : 2015	Geräteschutz durch Sandkapselung "q"
EN 60079-7 : 2015	Zündschutzart Erhöhte Sicherheit "e"
EN 60079-31 : 2014	Zündschutz durch Gehäuse "t" (Staub)
Das Produkt entspricht den Anforderungen aus:	
EN IEC 60079-0 : 2018	Allgemeine Anforderungen
EN IEC 60079-7 : 2015 + A1 : 2018	Zündschutzart Erhöhte Sicherheit "e"

7.1.2 UB03-Z2-*

Normenstand	Klassifikation
EN 60079-0 : 2012 + A11 : 2013	Allgemeine Anforderungen
EN 60079-7 : 2015	Zündschutzart Erhöhte Sicherheit "e"
EN 60079-15 : 2010	Zündschutzart "n"
EN 60079-31 : 2014	Zündschutz durch Gehäuse "t" (Staub)
Das Produkt entspricht den Anforderungen aus:	
EN IEC 60079-0 : 2018	Allgemeine Anforderungen
EN IEC 60079-7 : 2015 + A1 : 2018	Zündschutzart Erhöhte Sicherheit "e"
EN 60079-15 : 2020	Zündschutzart "n"

7.2 EMV Richtlinie 2014/30/EU

Normenstand	Klassifikation
EN 61000-6-2 : 2005	Störfestigkeit
EN 61000-6-4 : 20011	Störaussendung

7.3 Niederspannungsrichtlinie 2014/35/EU

 HINWEIS	Gilt nicht für UB03-Z1-CON-UTP !
--	----------------------------------

Normenstand	Klassifikation
EN 62368-1 : 2014 + AC : 2015 + A11 : 2017	Einrichtungen für Audio / Video-, Informations- und Kommunikationstechnik - Sicherheitsanforderungen

7.4 RoHS Richtlinie 2011/65/EU

Normenstand	Klassifikation
EN IEC 63000 : 2018	Technische Dokumentation zur Bewertung elektrischer und elektronischer Produkte hinsichtlich der Beschränkung gefährlicher Stoffe

8 Elektrische Parameter

8.1 Anschlusswerte

Variante	Eingangsspannungsbereich	max. Stromaufnahme
USB / RS-422	4,75 – 30 VDC	1 A
CON-UTP	4,75 – 30 VDC	1 A

8.2 Nicht eigensichere Schnittstellen (Ex eb / Ex ec)

8.2.1 X1 Geräteversorgung

Pin 1 und 4

Nennspannung		=	5 ... 30	VDC
Nennstrom		=	max. 1	A
Nennleistung		=	30	W
max. Eingangsspannung	U_m	=	250	VAC

8.2.2 X1 Datenleitung

Pin 2 und 3

Nennspannung	=	5 VDC
Max. Eingangsspannung U_m	=	250 VAC

Nur Variante UB03-*-RFID-*-RS422-*:

Max. Eingangsspannung	=	30 VAC / VDC
Max. Eingangsstrom	=	1 A

Nur Variante UB03-*-AMP-Audio-* und UB03-*-DSP-10-*

Max. Ausgangsspannung	=	30 VAC / VDC
-----------------------	---	--------------




8.2.3 X2 Datenleitung

Nennspannung	=	5 VAC / VDC
Max. Eingangsspannung U_m	=	250 VAC

9 Elektrische Installation

9.1 UB03-*-RFID

9.1.1 Status LED

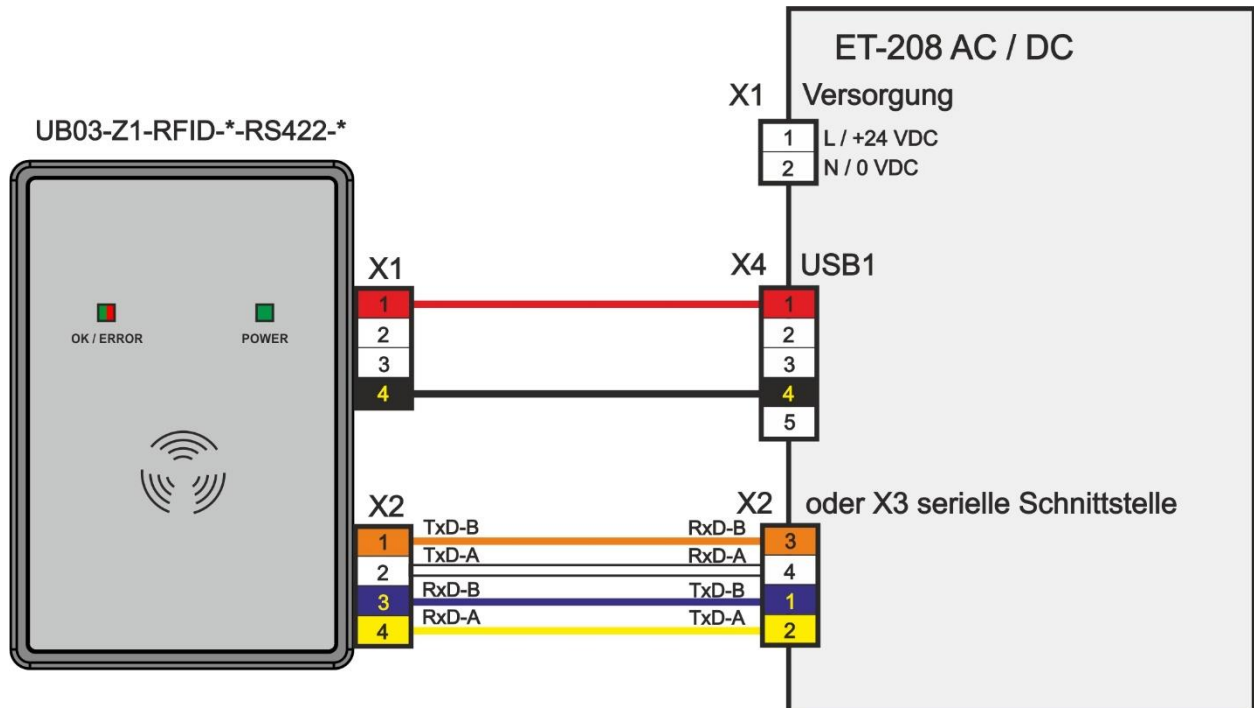
LED Farbe	Bezeichnung	Bedeutung
 Grün	Power	LED leuchtet wenn Versorgungsspannung anliegt
 /  Grün / Rot	OK / Error	LED leuchtet kurz grün , wenn Lesevorgang korrek ist LED blinkt rot bei Lesefehler

9.1.2 Anschlussübersicht Klemmenbelegung

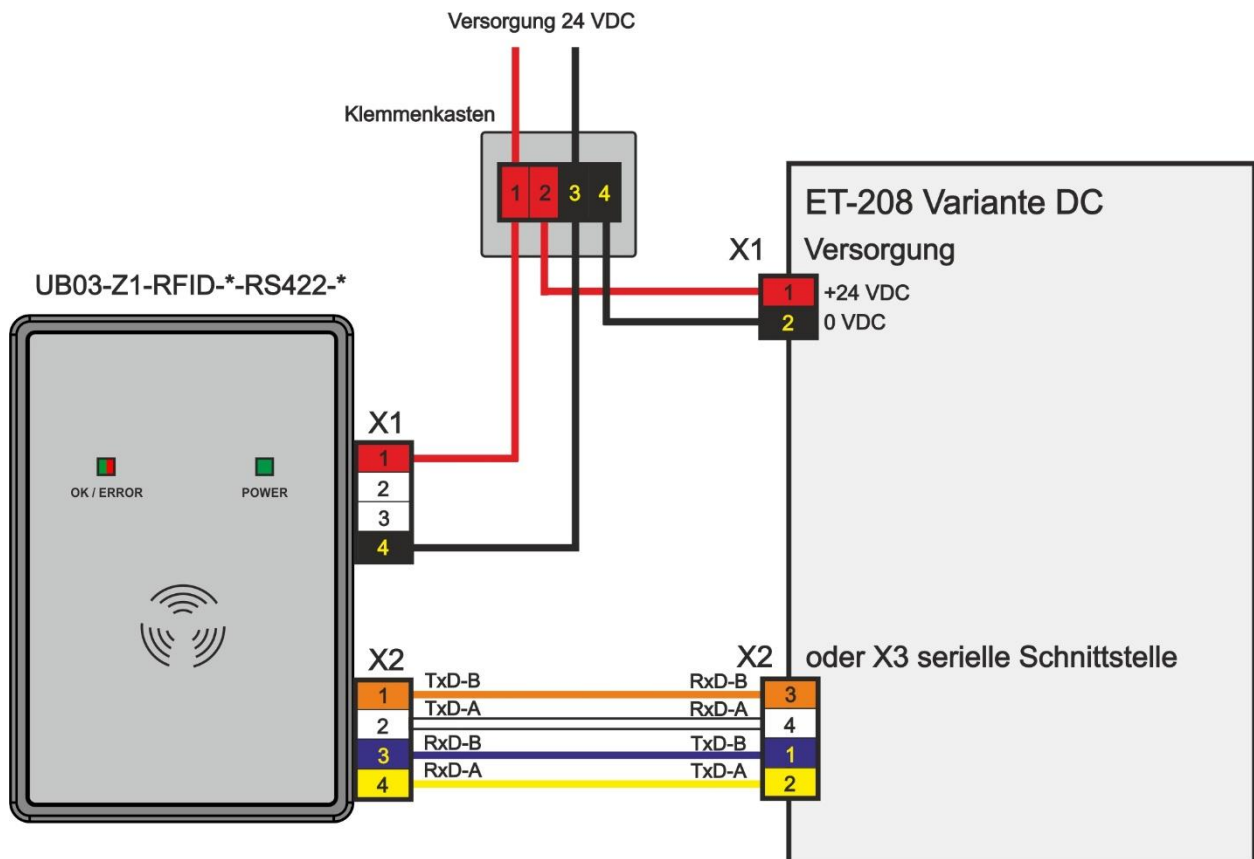
USB Variante					
Klemme	Pin	Signal	typ. Aderfarbe		Anschluss / Funktion
			USB 2.0 Kabel	Profinet Kabel	
X1	1	VBUS	Rot	Orange	Versorgung +5 VDC
	2	USB D-	Weiß	Weiß	Datenleitung -
	3	USB D+	Grün	Blau	Datenleitung +
	4	GND	Schwarz	Gelb	Versorgung 0 VDC
X2	Keine Verwendung / nicht belegen !				
RS-422 Variante					
Klemme	Pin	Signal	typ. Aderfarbe		Anschluss / Funktion
X1 Power	1	5 V – 30 V	Rot		Versorgung +5, +12 oder +24 VDC
	2	Relais			Keine Verwendung / nicht belegen !
	3	Relais			
	4	GND	Schwarz		Versorgung 0 VDC
			CAT6 Kabel	Profinet Kabel	
X2 Data	1	TxD-B	Weiß / Orange	Orange	Sendeleitung A
	2	TxD-A	Orange	Weiß	Sendeleitung B
	3	RxD-B	Weiß / Grün	Blau	Empfangsleitung A
	4	RxD-A	Grün	Gelb	Empfangsleitung B

9.1.3 Anschlussschemas

9.1.3.1 Anschluss UB03-Z1-RFID-*-RS422-* an ET-208-*-AC / DC

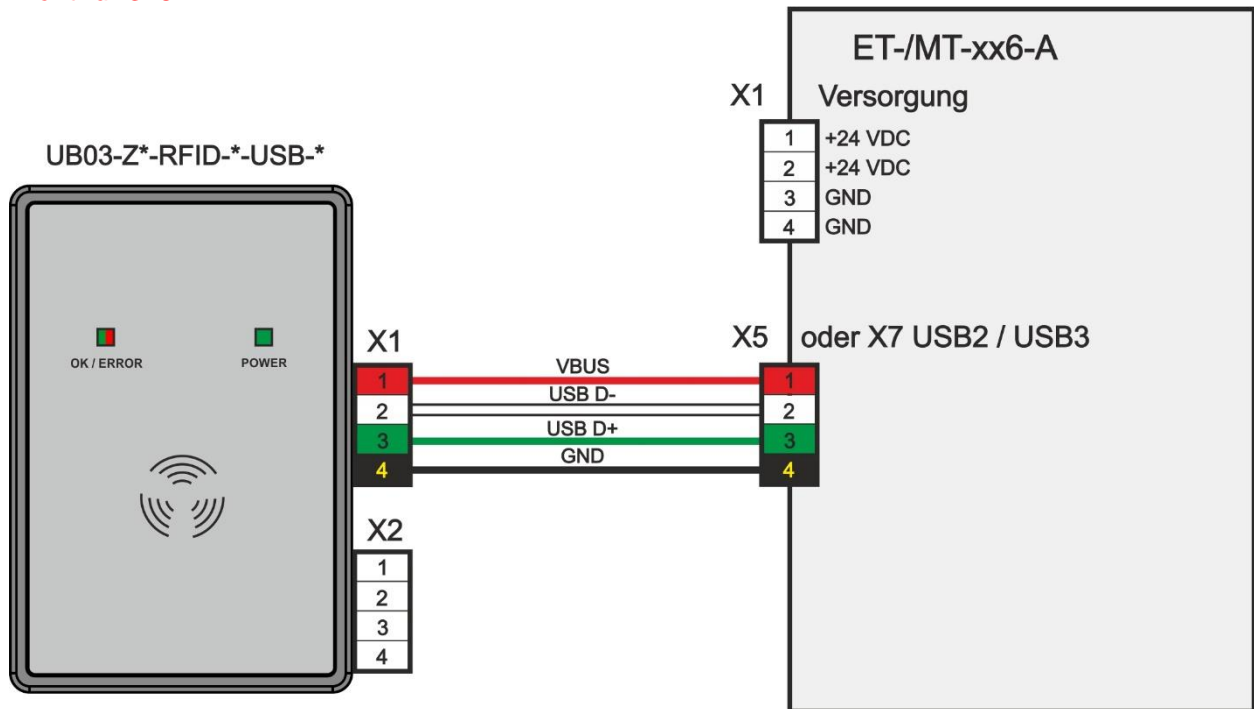


9.1.3.2 Anschluss UB03-Z1-RFID-*-RS422-* an ET-208-*-DC



9.1.3.3 Anschluss UB03-Z*-RFID*-USB-* an ET-/MT-xx6

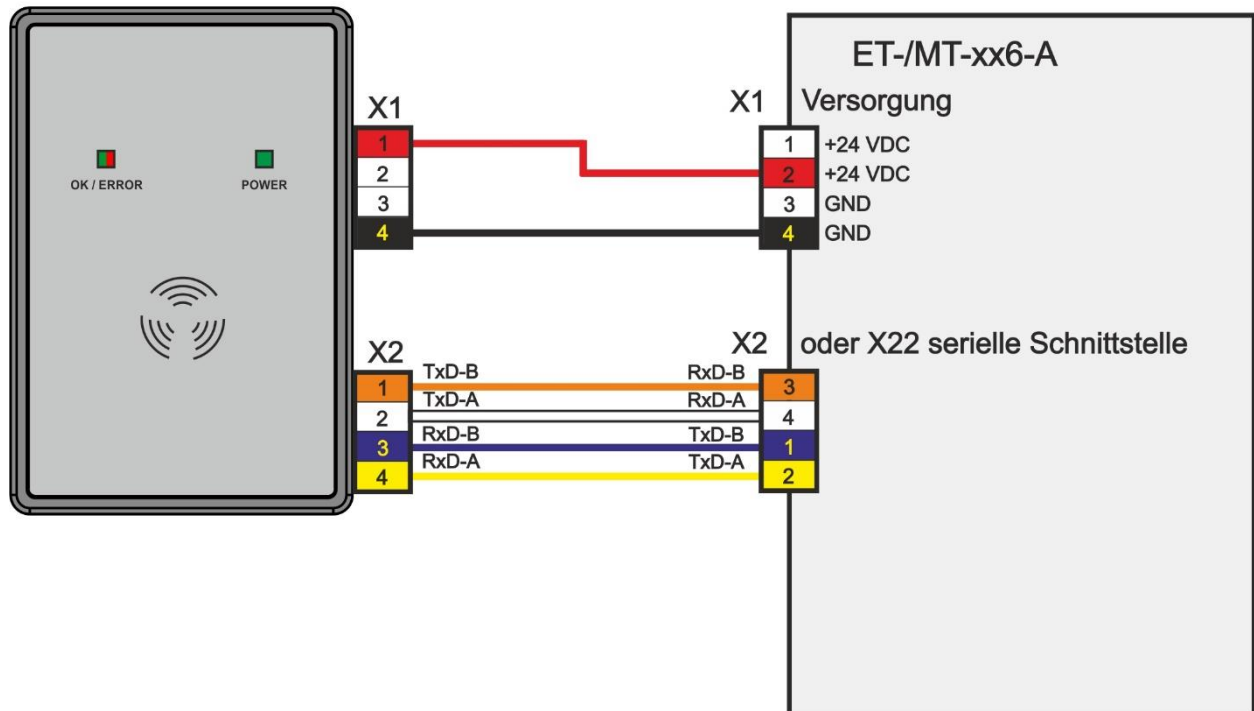
Nicht für 3x6 !



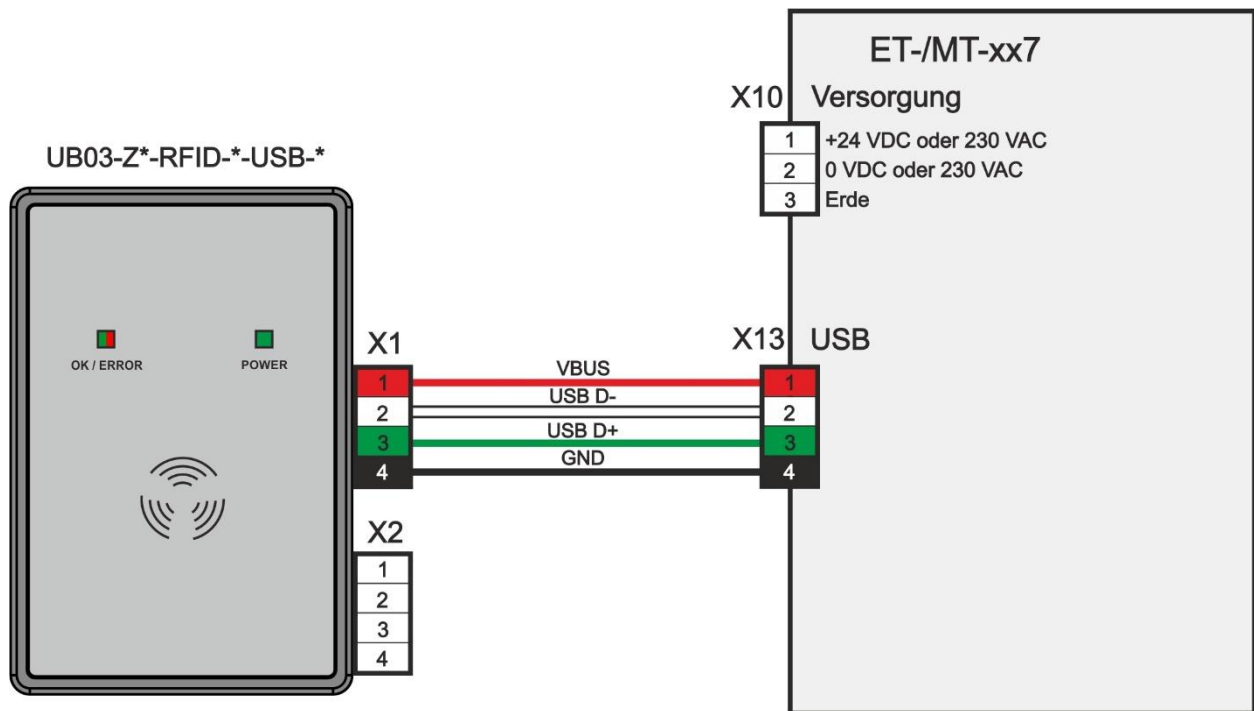
HINWEIS Die beiden USB Leitungen D- und D+ sind zu verdrehen !

9.1.3.4 Anschluss UB03-Z*-RFID*-RS422-* an ET-/MT-xx6

UB03-Z*-RFID*-RS422-*

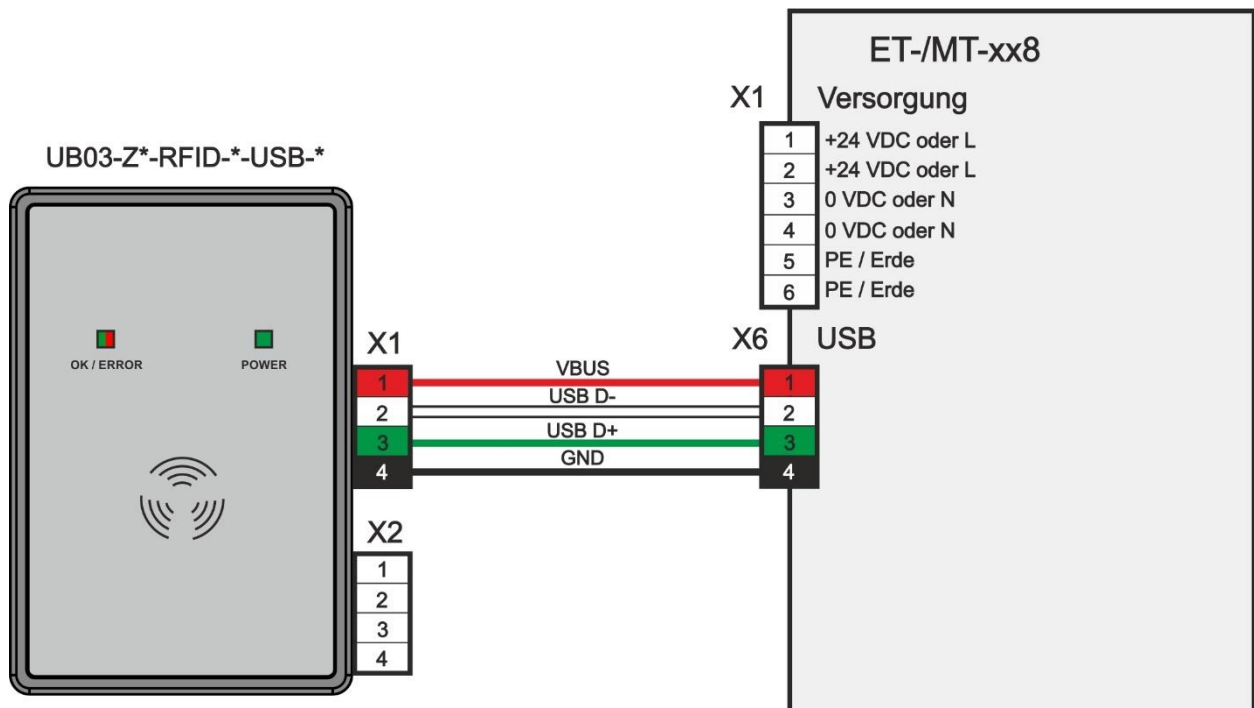


9.1.3.5 Anschluss UB03-Z*-RFID*-USB-* an ET-/MT-xx7



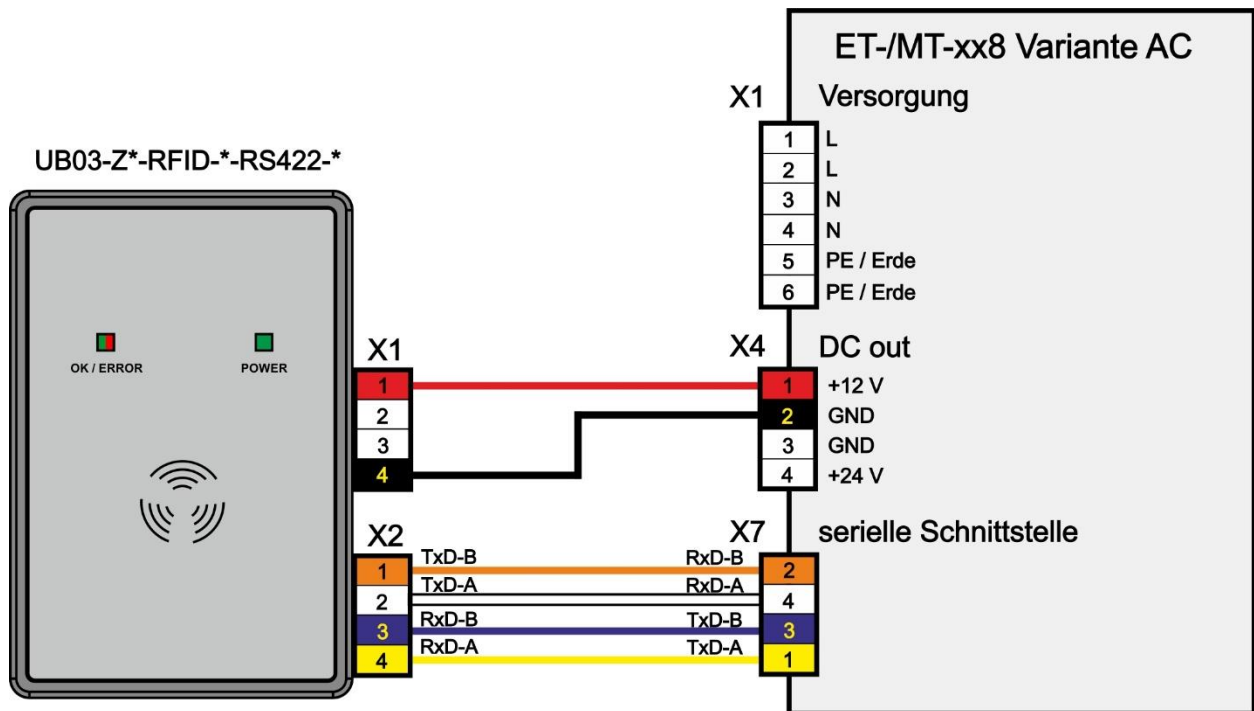
HINWEIS Die beiden USB Leitungen D- und D+ sind zu verdrillen !

9.1.3.6 Anschluss UB03-Z*-RFID*-USB-* an ET-/MT-xx8

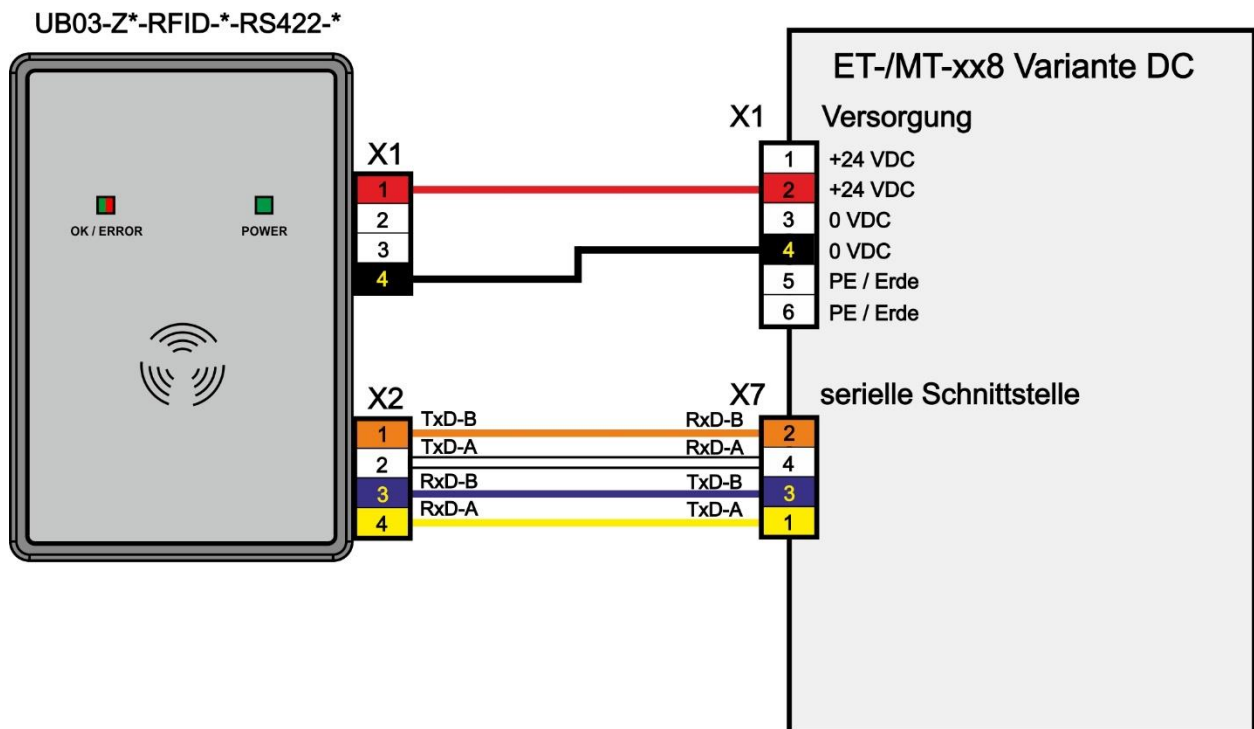


HINWEIS Die beiden USB Leitungen D- und D+ sind zu verdrillen !

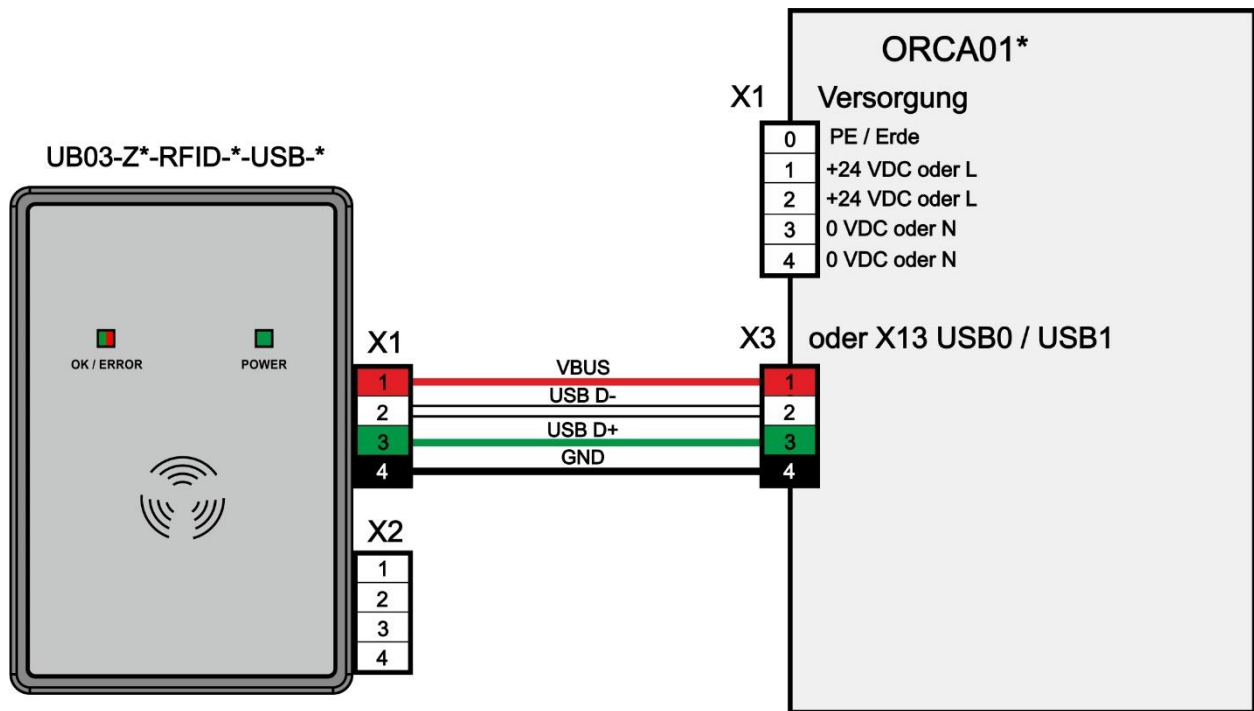
9.1.3.7 Anschluss UB03-Z*-RFID*-RS422-* an ET-/MT-xx8-*-AC



9.1.3.8 Anschluss UB03-Z*-RFID*-RS422-* an ET-/MT-xx8-*-DC




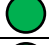



9.1.3.9 Anschluss UB03-Z*-RFID*-USB-* an ORCA01*



! HINWEIS Die beiden USB Leitungen D- und D+ sind zu verdrillen !

9.2 UB03-Z1-CON-UTP

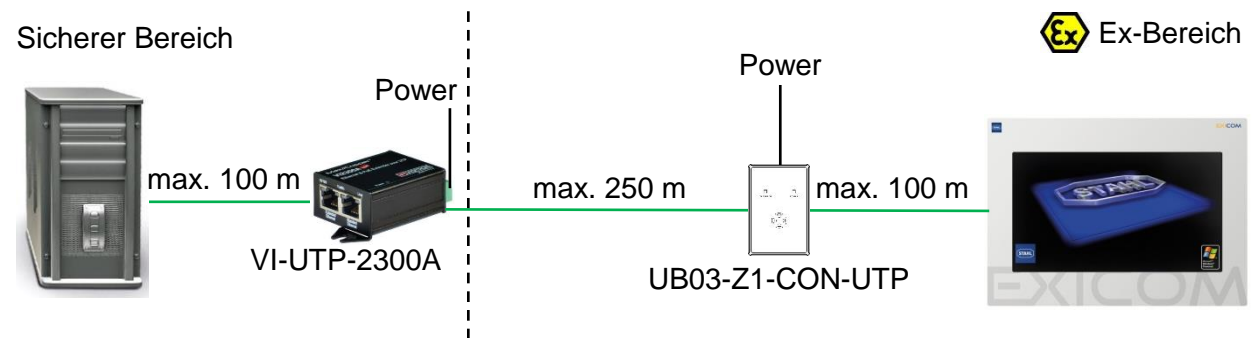
9.2.1 Status LED

LED Farbe	Bezeichnung	Bedeutung
	Grün	Power
	Grün	Link / Traffic
	Grün	Link / Traffic
	Orange	Link / Traffic
	Orange	Link / Traffic

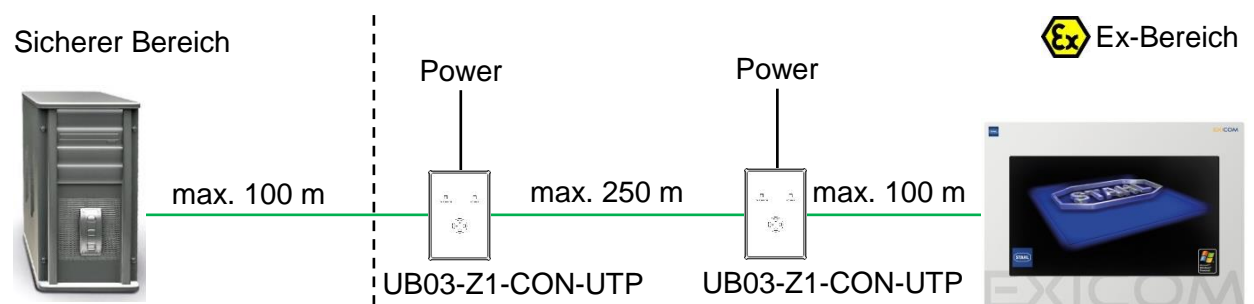
9.2.2 Anschlussübersicht Klemmenbelegung

Versorgung / Extenderleitung					
Klemme	Pin	Signal	typ. Aderfarbe		Anschluss / Funktion
X1	1	Power	Rot		Versorgung +5, +12 oder +24 VDC
	2	Ext-	Weiß / Orange		Datenleitung – (1 Paar, verdreht)
	3	Ext+	Orange		Datenleitung + (1 Paar, verdreht)
	4	Power	Schwarz		Versorgung 0 VDC
Ethernet					
Klemme	Pin	Signal	typ. Aderfarbe		Anschluss / Funktion
			CAT6 Kabel	Profinet Kabel	
X2 Data	1	TxD-B	Weiß / Orange	Orange	Sendeleitung A
	2	TxD-A	Orange	Weiß	Sendeleitung B
	3	RxD-B	Weiß / Grün	Blau	Empfangsleitung A
	4	RxD-A	Grün	Gelb	Empfangsleitung B

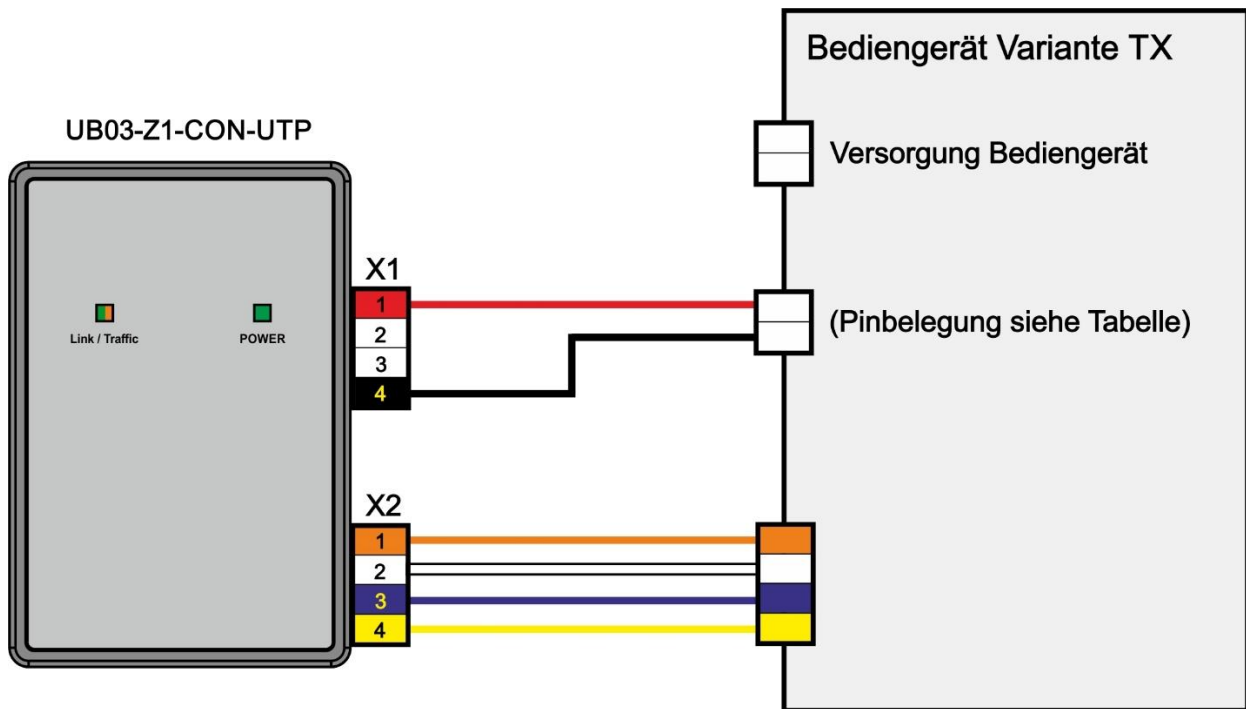
9.2.3 Anschlussschemas



oder

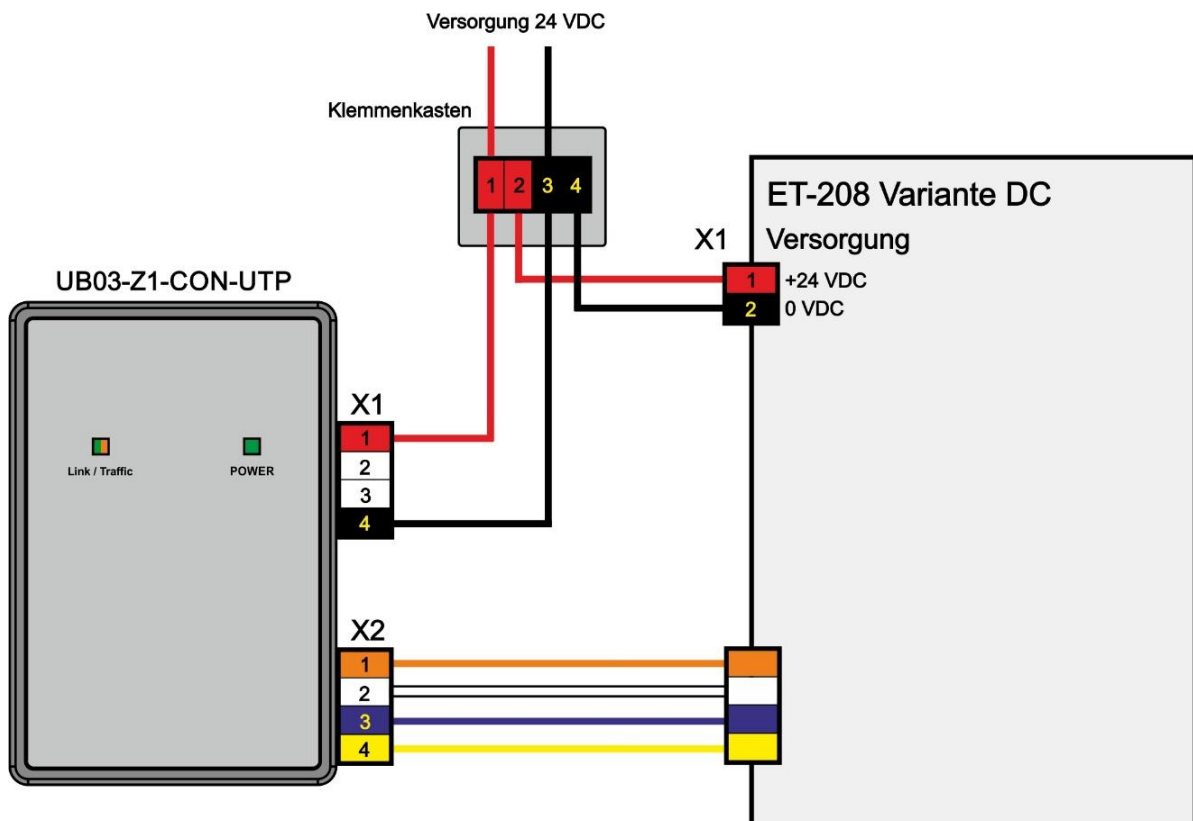


9.2.4 Anschluss Versorgungsspannung DC an UB03-Z1-CON-UTP über Bediengerät

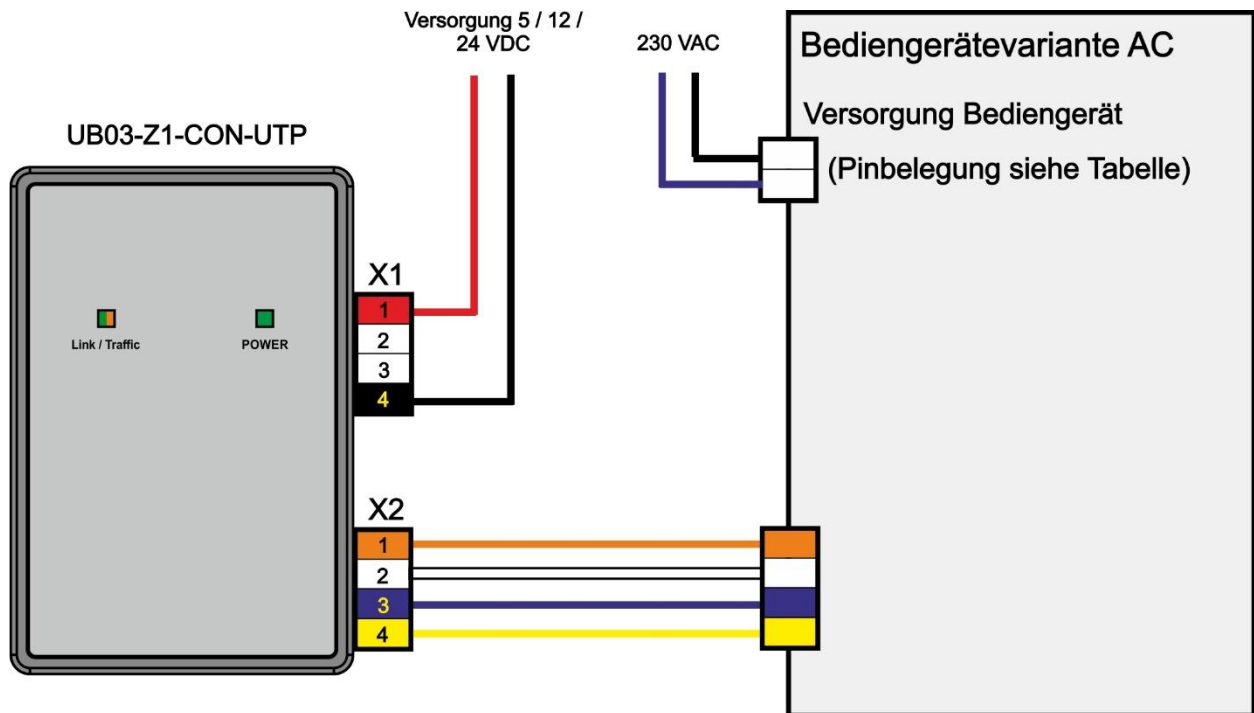


Pinbelegung am Bediengerät					
ET-/MT-xx6 / ORCA01*		ET-/MT-xx7		ET-/MT-xx8	
Klemme X1		Klemme X14		Klemme X4	
Pin	Bezeichnung	Pin	Bezeichnung	Pin	Bezeichnung
2	+24 VDC	1	+12 VDC	1	+12 VDC
4	- GND / 0V	2	GND	2	GND

9.2.5 Anschluss Versorgungsspannung DC an UB03-Z1-CON-UTP bei ET-208-DC



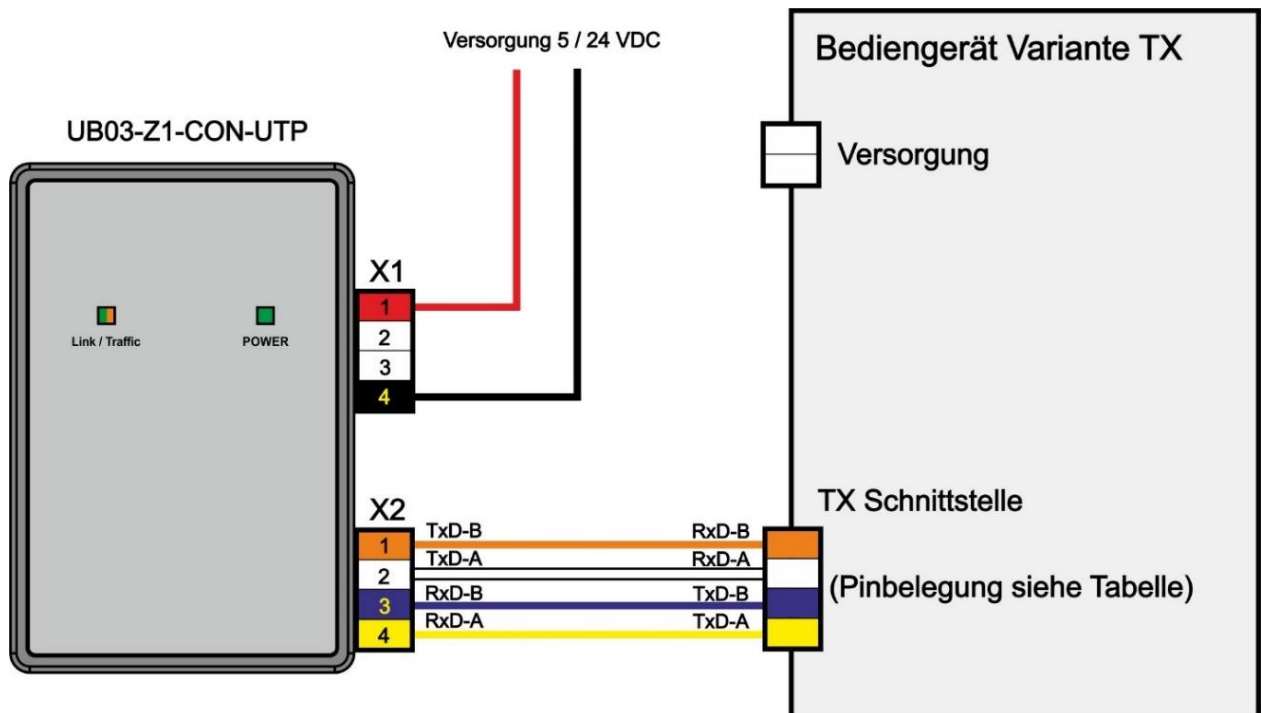
9.2.6 Anschluss Versorgungsspannung an UB03-Z1-CON-UTP bei Gerätevarianten AC



Pinbelegung am Bediengerät					
ORCA01* *1 / ET-/MT-xx8		ET-/MT-xx7		ET-208	
Klemme X1		Klemme X10 *2		Klemme X1	
Pin	Bezeichnung	Pin	Bezeichnung	Pin	Bezeichnung
1	L	1	L / +24V	1	L
3	N	2	N / 0V	2	N

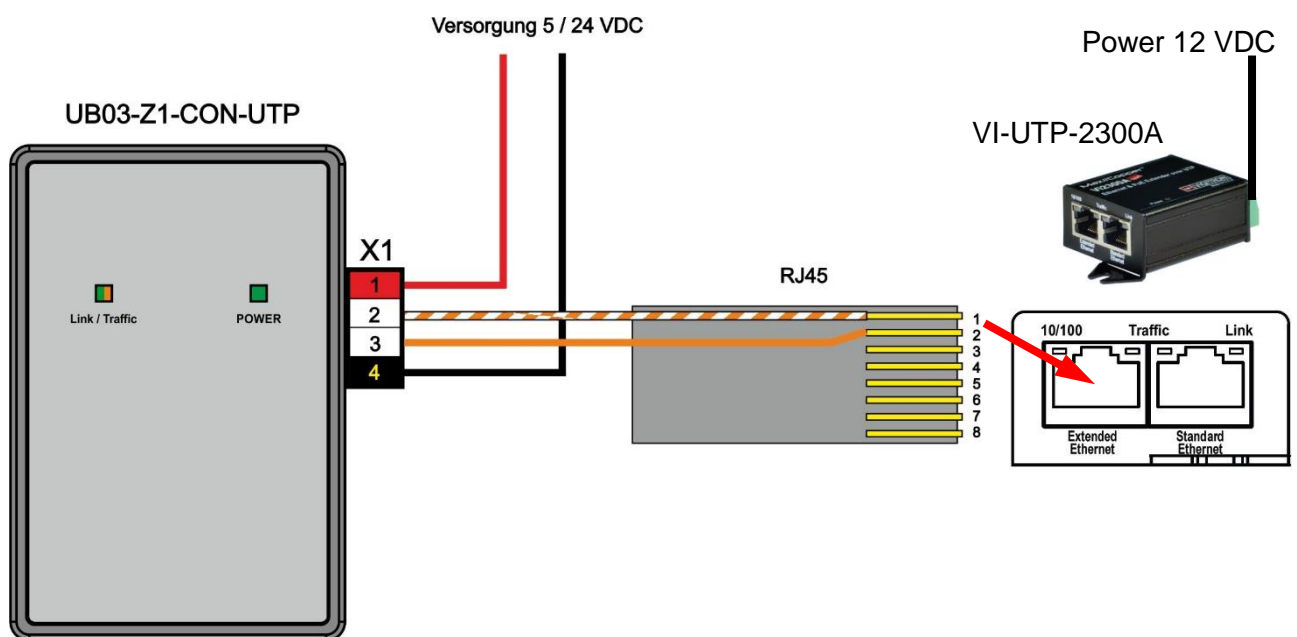
HINWEIS	*1	ORCA AC Versorgung nur bei E-Box PRO
	*2	Am MANTA Bediengerät ist für den AC Anschluss zusätzlich die "AC 100-240V" Markierung gekennzeichnet !

9.2.7 Anschluss UB03-Z1-CON-UTP TX Schnittstelle an Bediengerät TX

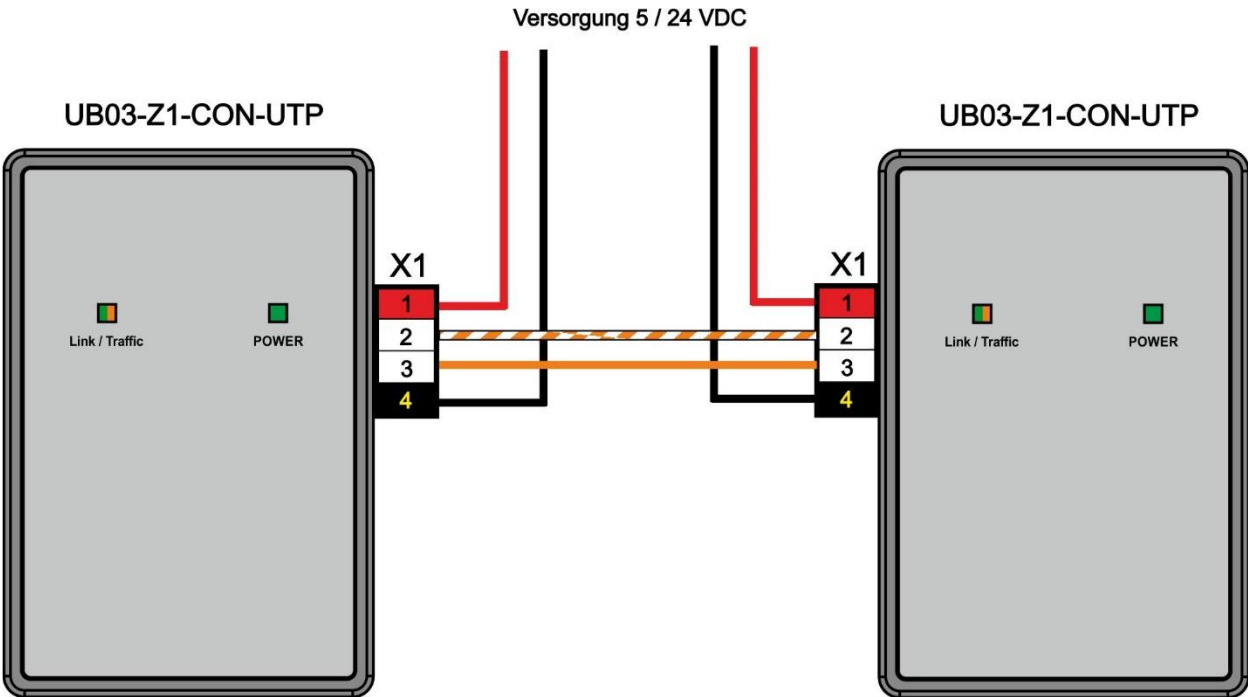


Pinbelegung am Bediengerät							
ET-208		ET-/MT-xx6		ET-/MT-xx7		ET-/MT-xx8 / ORCA01*	
Klemme X5		Klemme X11		Klemme X16		Klemme X2	
Pin	Bezeichnung	Pin	Bezeichnung	Pin	Bezeichnung	Pin	Bezeichnung
1	RxD (-)	4	RxD (-)	4	TRD1-	4	RX-
2	RxD (+)	3	RxD (+)	3	TRD1+	3	RX+
3	TxD (-)	2	TxD (-)	2	TRD0-	2	TX-
4	TxD (+)	1	TxD (+)	1	TRD0+	1	TX+

9.2.8 Anschluss UB03-Z1-CON-UTP an VI-UTP-2300A



9.2.9 Anschluss UB03-Z1-CON-UTP an UB03-Z1-CON-UTP



10 Sicherheitshinweise

10.1 Inbetriebnahme

Keine besonderen Bedingungen.

10.2 Verwendung

Siehe "Bestimmungsgemäße Verwendung".

10.3 Industrial Security

Unsere Produkte mit Industrial Security-Funktionen unterstützen den sicheren Betrieb von Anlagen, Systemen und Maschinen. Um den Schutz gegen Cyber-Bedrohung zu gewährleisten ist aber ein ganzheitliches Industrial Security-Konzept erforderlich. Dieses Konzept ist ganzheitlich zu implementieren, kontinuierlich aufrechtzuerhalten und muss dem aktuellen Stand der Technik entsprechen. Hierfür steht der jeweilige Betreiber in der Verantwortung.

Für ein Industrial Security-Konzept müssen folgende Punkte beachtet werden:

- Verhinderung von unbefugten Zugriffen auf Anlagen, Systeme, Maschinen und Netzwerke
- Systeme, Maschinen und Komponenten nur mit dem Unternehmensnetzwerk oder dem Internet verbinden, wenn erforderlich
- Schutzmaßnahmen verwenden, z. B. Nutzung von Firewalls und Netzwerksegmentierung
- Nur aktuelle Softwareproduktversionen verwenden
- Softwareaktualisierungen durchführen, sobald entsprechende Updates zur Verfügung stehen
- Nutzen von Standard-Benutzer-Accounts für den regulären Betrieb
- Verwendung von sicheren Passwörtern
- Angemessene Absicherung von Administrator-Accounts
- Einsatz von Security-Richtlinien
- Weitere Maßnahmen nach Bedarf

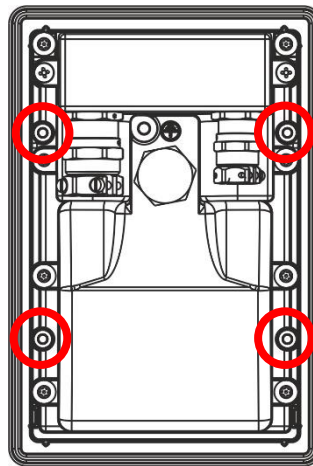
R. STAHL entwickelt seine Produkte ständig weiter und trägt somit zur Anlagensicherheit und einer Minimierung des Risikos von Cyber-Bedrohungen bei.

10.4 Montage und Demontage

- Das Gerät kann in beliebiger Einbaulage montiert und betrieben werden.
- Das Gerät muss sicher montiert sein. Verwende Sie hierzu die entsprechenden Gewinde oder Bohrlöcher, die in das Gehäuse integriert sind.
- Montage, Anschluss, Inbetriebnahme sowie Wartung- und Reparaturarbeiten dürfen nur durch qualifiziertes Fachpersonal erfolgen.

10.4.1 Montageschrauben / Gewindelöcher

Die entsprechenden Gewindelöcher oder die Montageschrauben (im Lieferumfang von UB03-Z1-CON-UTP enthalten) befinden sich an der folgenden Position:

**ACHTUNG**

Alle weiteren Schrauben der Geräte dürfen **NICHT** entfernt werden !

10.4.2 UB03-Z*-RFID-*

- Die UB03-Z*-RFID-* Geräte können mit Hilfe eines UB03-Montagerahmens in ein Gehäuse mit passendem Ausschnitt eingebaut werden. Dieses Montageset ist zugelassen für den Einbau in Ex e, Ex p oder Ex tb Gehäuse.
- Der Montagerahmen dient zur Fixierung des Gerätes im Deckelausschnitt des Gehäuses und wird von der Rückseite her montiert.
- Die Zeichnung "30570305 Rev00 UB03 Wallmount Assembly Overview" zeigt die Montage von UB03-Z*-RFID-*. Alle Schrauben des Montagerahmens müssen mit einem Drehmoment von 1,5 Nm bis 2,5 Nm angezogen werden.

10.4.3 UB03-Z1-CON-UTP

- Die UB03-Z1-CON-UTP Geräte können mit Hilfe eines Wand-Montagerahmens an eine Wand angebaut werden. Dieser Montagerahmen ist im Lieferumfang der Geräte enthalten.
- Die UB03-Z1-CON-UTP Geräte können von beiden Seiten in den Montagerahmen eingebaut werden.
- Der Abschnitt "Wandmontage von UB03-Z1-CON-UTP" zeigt die Montage der UB03-Z1-CON-UTP Geräte. Alle Schrauben des Montagerahmens müssen mit einem Drehmoment von 1,5 Nm bis 2,5 Nm angezogen werden.

10.5 Installation

10.5.1 Details zu den Anschlussräumen

Der Deckel der Anschlussraumes ist mit Kabel- und Leitungseinführungen sowie Blindstopfen versehen.

Optional können Stecker und Buchsen bestückt werden. Diese Geräte müssen für die jeweilige Zündschutzart gesondert bescheinigt sein und zusätzlich IP66 aufweisen.

- Die spezifischen Anforderungen für zugehörige Betriebsmittel müssen beachtet werden (z.B. Kabeldurchmesser bei Kabel- und Leitungseinführungen, Anzugsdrehmomente, Kabelklemmen).
- Länderspezifische Vorschriften und Regelungen sind zu beachten, insbesondere eventuell unterschiedliche Umgebungsbedingungen (z.B. Umgebungstemperaturbereich).
- Nicht verwendete Öffnungen müssen mit einem passenden Blindstopfen verschlossen werden.
- Kabel und Leitungseinführungen mit konischem Gewinde müssen mit mindestens 3 Gewindegängen montiert werden.
- Kabel und Leitungseinführungen mit parallelem Gewinde müssen der Toleranzklasse 6H oder besser entsprechen und zusätzlich mit einer Dichtung ausgestattet sein.
- Das Anzugsdrehmoment für die Schrauben der Abdeckung der Anschlussräume beträgt 1,5 Nm ... 2,5 Nm.

HINWEIS

Nicht verwendete Adern der angeschlossenen Kabel sind den jeweils gültigen Vorschriften entsprechend zu isolieren. Dies kann z.B. durch doppelte Isolierung und mechanischer Fixierung durch Schrumpfschlauch oder Vulkanisierband erfolgen. Der Schrumpfschlauch / das Vulkanisierband muss dabei für min. 500 V geeignet sein, sowie den Temperaturparametern des Gerätes entsprechen. Der Schrumpfschlauch / das Vulkanisierband darf nicht in der Farbe Hellblau ausgeführt werden. Bei einer Kürzung der Datenkabel ist dies ebenfalls zu berücksichtigen !

10.5.1.1 Kabelverschraubungen

- Die Anzugsdrehmomente von Kabelverschraubungen hängen von den verwendeten Kabeln und Leitungen ab. Diese sind vom Anwender selbst festzulegen und entsprechend anzuwenden.
- Bei werksseitig ausgelieferten Systemen sind alle Komponenten ordnungsgemäß und normgerecht montiert. Da sich durch Lagerung, Temperatur etc. Veränderungen an den Kabeln und Kabelverschraubungen ergeben können, sind diese vormontierten Verschraubungen vor Inbetriebnahme erneut zu prüfen und ggf. anzuziehen.
- Zu lockeres bzw. zu festes Anziehen kann die Zündschutzart, die Dichtigkeit oder auch die Zugentlastung beeinträchtigen.
- Kabelverschraubungen mit einer Hutmutter ohne Zugentlastungsbügel sind nur für fest verlegte Kabel und Leitungen zu verwenden. Für die notwendige Zugentlastung hat der Errichter zu sorgen.

10.5.2 Details zu den elektrischen Anschlüssen der Schnittstellen X1, X2

Abisolierlänge: 7 mm
Befestigungsdrehmoment: 0,5 ... 0,6 Nm

Anschließbarer Leiterquerschnitt:

- starr [mm²] oder (AWG): 0,2 ... 2,5 oder (24 ... 12)
- flexibel [mm²] oder (AWG): 0,2 ... 2,5 oder (24 ... 12)

Multileiteranschluss (zwei Leiter desselben Typs und mit demselben Aderquerschnitt):

- starr [mm²] oder (AWG): 0,2 ... 1,5 oder (24 ... 16)
- flexibel [mm²] oder (AWG): 0,2 ... 1,0 oder (24 ... *1)

* Anm.: Keine direkte äquivalente AWG Größe in IEC 60079-7 aufgeführt.

- Die Steckverbinder sind so beschaffen, dass sie ohne Last einfach verbunden und getrennt werden können.
- Vor Montage, Wartung oder Reparatur ist das Gerät vom Netz zu trennen.
- Die Schrauben der Steckverbinder sind anzuziehen.
- Die maximale Spannung von 250 V und ein Kurzschlussstrom von 1500 A darf am Installationsort nicht überschritten werden.
- Die Anzugsdrehmomente von Anschlussklemmen sind zu beachten und anzuwenden. Auch hier gilt, vor Inbetriebnahme, diese erneut zu prüfen und ggf. anzuziehen.

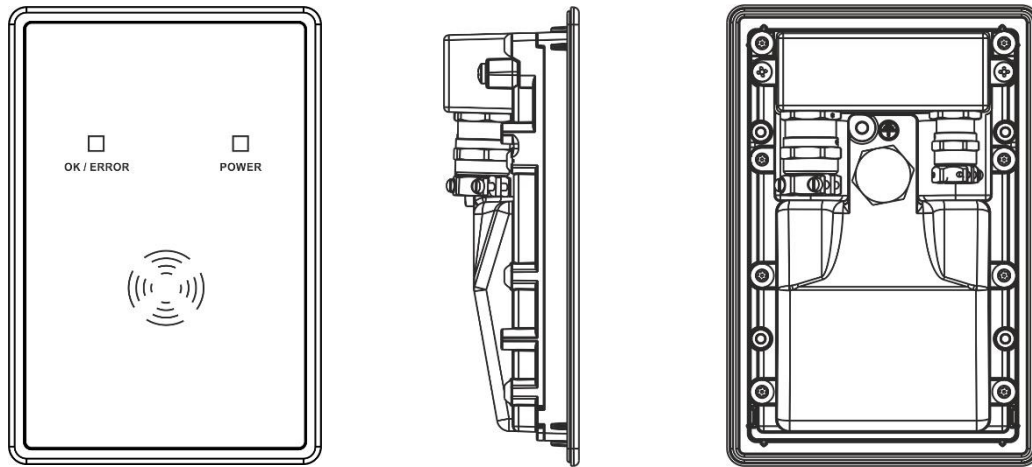
10.5.3 Erdung

Die Erdung der Geräte muss mit einem Aderquerschnitt von mindestens 4 mm² oder gemäß entsprechender Normen erfolgen. Das Gerät verfügt über einen externen Erdungsanschluss.

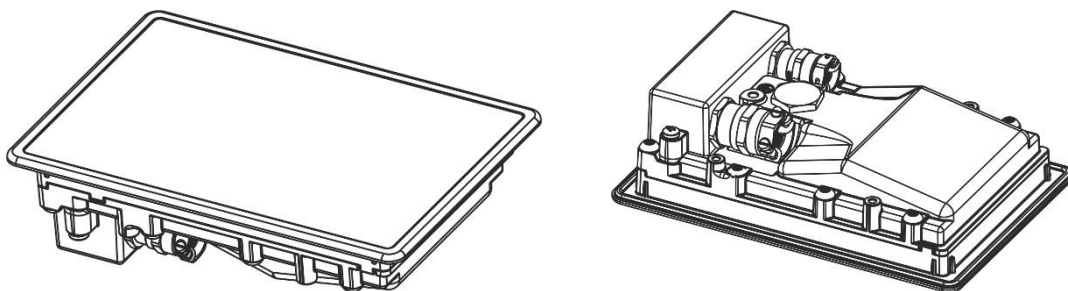
11 Mechanische Daten

11.1 Ansichten

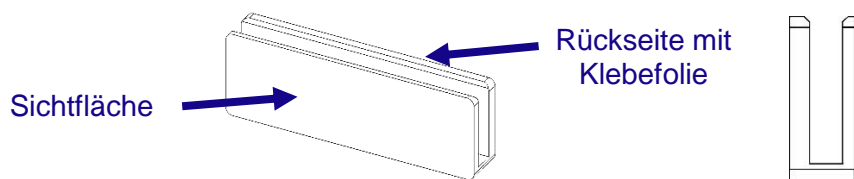
11.1.1 UB03-*



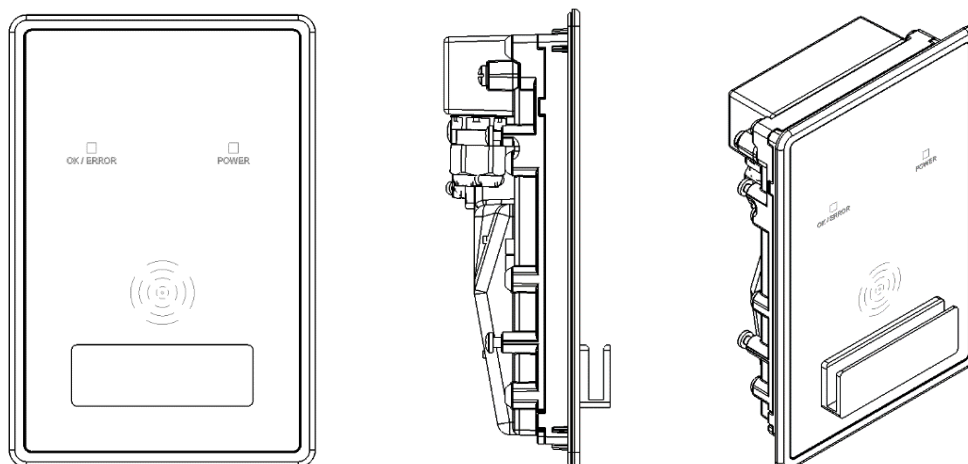
 HINWEIS	Beim UB03-Z1-CON-UTP Gerät ist die Linke LED mit Link / Traffic beschriftet.
--	--



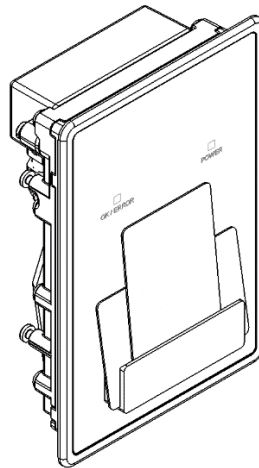
11.1.2 Kartenhalter



11.1.3 UB03-*-RFID mit Kartenhalter



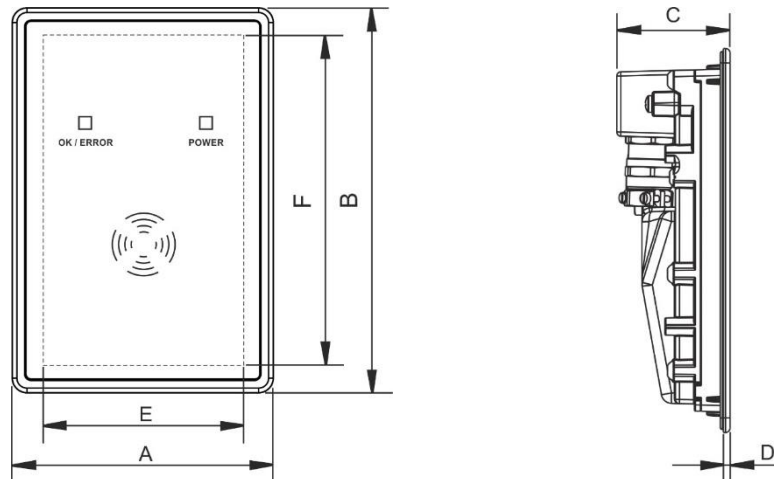
Kartenposition senkrecht oder waagrecht:



11.2 Abmessungen

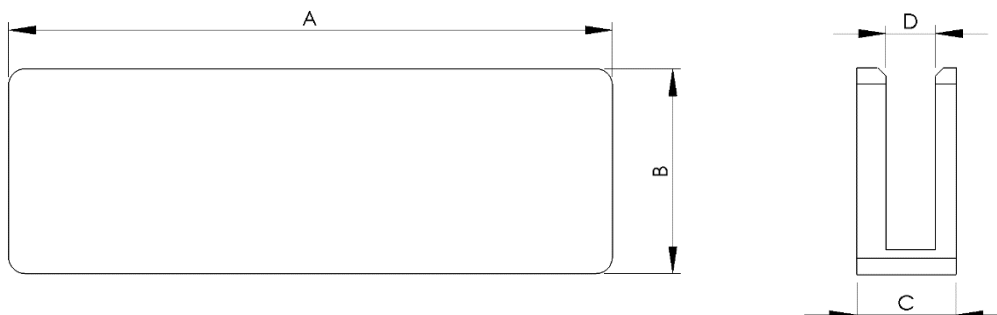
Alle Maße in mm

11.2.1 UB03-*



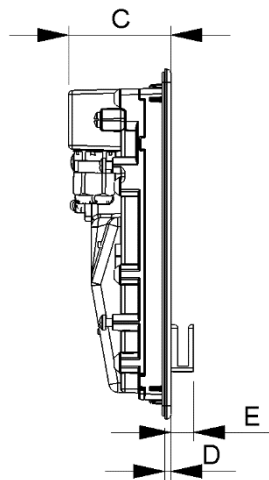
Frontplatte		Gerätetiefe	Frontplattendicke	Montageausschnitt	
Breite	Höhe			Breite	Höhe
A	B	C	D	E	F
125	185	54,2	3,2	110 (+0,5 / -0,3)	170 (+0,5 / -0,3)

11.2.2 Kartenhalter



A	B	C	D
74	25	12	6

11.2.3 UB03-*-RFID mit Kartenhalter



C	D	E
54,2	3,2	12

11.3 Montageanleitung Kartenhalter



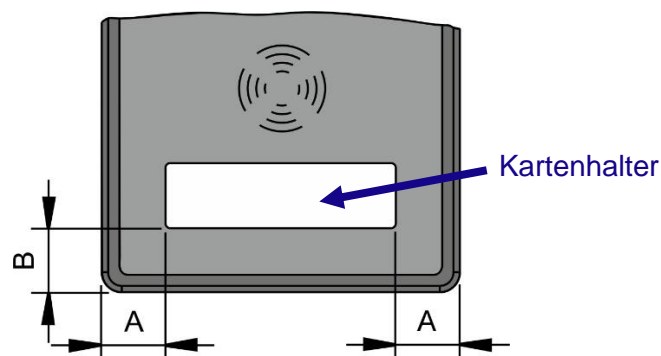
VORSICHT

Schutzfolie der Sichtfläche während der Montage nicht entfernen !
Keine Kratzer an Sichtfläche erlaubt !

- Klebefläche reinigen
- Schutzpapier am Klebeband (auf der Rückseite des Kartenhalters) entfernen
- Kartenhalter an empfohlener Montageposition ankleben
- 24 h vor Benutzung warten (Klebekraft baut sich auf)
- Bedingungen der Konformitätsbewertung (siehe [Bewertung Kartenhalter](#)) einhalten !

11.3.1 Empfohlene Montagepositionen

11.3.1.1 An UB03-*-RFID



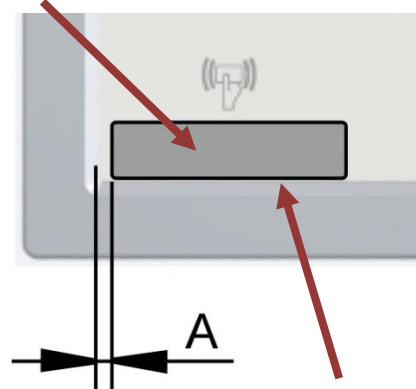
A	B
25,5	25

11.3.1.2 An SHARK Bediengerät x98



A = 7 mm von der Kante entfernt

Kartenhalter



Kartenhalter an
Unterkante
ausgerichtet

11.3.1.3 An ORCA01* Bediengerät 22"



Kartenhalter




- Kartenhalter an Unterkante ausgerichtet
- mittig unterhalb vom Kartenlesersymbol


12 Instandhaltung, Wartung und Reparatur

Die Geräte sind über ihre gesamte Lebensdauer wartungsfrei. Bei Wartungsarbeiten sind folgende Punkte zu überprüfen:

- a. Beschädigungen der Dichtungen
- b. Beschädigungen des Sichtfenster
- c. Alle Schrauben fest angezogen
- d. Alle Kabel und Leitungen fest angeschlossen und im einwandfreien Zustand

 VORSICHT	Bei Beschädigung oder Veränderungen zum Auslieferungszustand des Gerätes ist dieses sofort außer Betrieb zu nehmen und der Hersteller zu kontaktieren !
	Tritt Füllmaterial in Form von kleinen Glasperlen aus ist das Gerät sofort außer Betrieb zu nehmen !

12.1 Dichtung beschädigt

 HINWEIS	Wird bei einem zum Hersteller zurück gesendeten Gerät eine defekte Dichtung festgestellt, erfolgt eine Absprache mit dem Kunden ob diese repariert (ausgetauscht) werden soll. Ist dieser Austausch nicht nötig, so wird die Option "No hazloc approved panel mount" durch den Hersteller am Gerät gekennzeichnet.
	Das Gerät ist nur dann für den Einbau in ein Ex e, Ex p oder Ex tb Gehäuse zugelassen, wenn keine "No hazloc approved panel mount" Option am Gerät gekennzeichnet ist.

13 Rüsten

nicht zutreffend

14 Angaben zur Einarbeitung

nicht zutreffend

15 Besondere Betriebsbedingungen

Der Deckel der Anschlussraumes ist mit Kabel- und Leitungseinführungen sowie Blindstopfen versehen.

Optional können Stecker und Buchsen bestückt werden. Diese Geräte müssen für die jeweilige Zündschutzart gesondert bescheinigt sein und zusätzlich IP66 aufweisen.

Die UB03-Z*-RFID-* Geräte können mit Hilfe eines UB03-Montagerahmen in ein Gehäuse mit passendem Ausschnitt eingebaut werden. Dieses Montageset ist zugelassen für den Einbau in Ex e, Ex p oder Ex tb Gehäuse.

16 Werkzeuge

nicht zutreffend

17 Zellen und Batterien

nicht zutreffend

18 Entsorgung / Stoffverbote

Die Entsorgung der Elektro- und Elektronik-Altgeräte, der verbrauchten Teile und der Verpackung hat gemäß den Bestimmungen des Landes, in dem das Gerät installiert wird, zu erfolgen. Für den Geltungsbereich der Gesetzgebung der EU gilt die entsprechende WEEE Richtlinie.

Die Geräte sind gemäß nachstehender Tabelle einzuordnen:

Richtlinie	WEEE II Richtlinie 2012/19/EU
Gültig	ab 15.08.2018
Kategorie	SG5 Kleingeräte <50 cm

R. STAHL HMI Systems GmbH erfüllt die Anforderungen der Richtlinie 2012/19/EU (WEEE) und ist unter der Nummer DE 15180083 registriert.

Die Rücknahme erfolgt gemäß unserer AGB's.

18.1 Erklärung über Inhaltstoffe und Stoffverbote

Die vorliegende Erklärung basiert auf der im internationalen Standard und Richtlinien beschriebenen Vorgehensweise, gemäß folgender Tabelle:

- IEC 62474 : 2018 (DIN EN IEC 62474 : 2019-09)
- (EG) Nr. 1907/2006 (REACH)
- Richtlinie 2011/65/EU (RoHS)
- Resolution MEPC.269(68) "International Maritime Organization" (IMO); explizit "2015 Guidelines of the Inventory Hazardous Materials" (IHM)

18.1.1 Deklarationspflichtige Stoffgruppen

Komponente	Bezeichnung	Menge (g)	Deklarationspflichtige Stoffgruppen und deklarationspflichtige Stoffe (IEC 62474 Datenbank)	CAS Nr.	Menge %	Ausnahme (laut Richtlinie)
-	-	-	Kein SVHC Material vorhanden	-	-	-

18.1.2 Stoffverbote gemäß RoHS Richtlinie 2011/65/EG

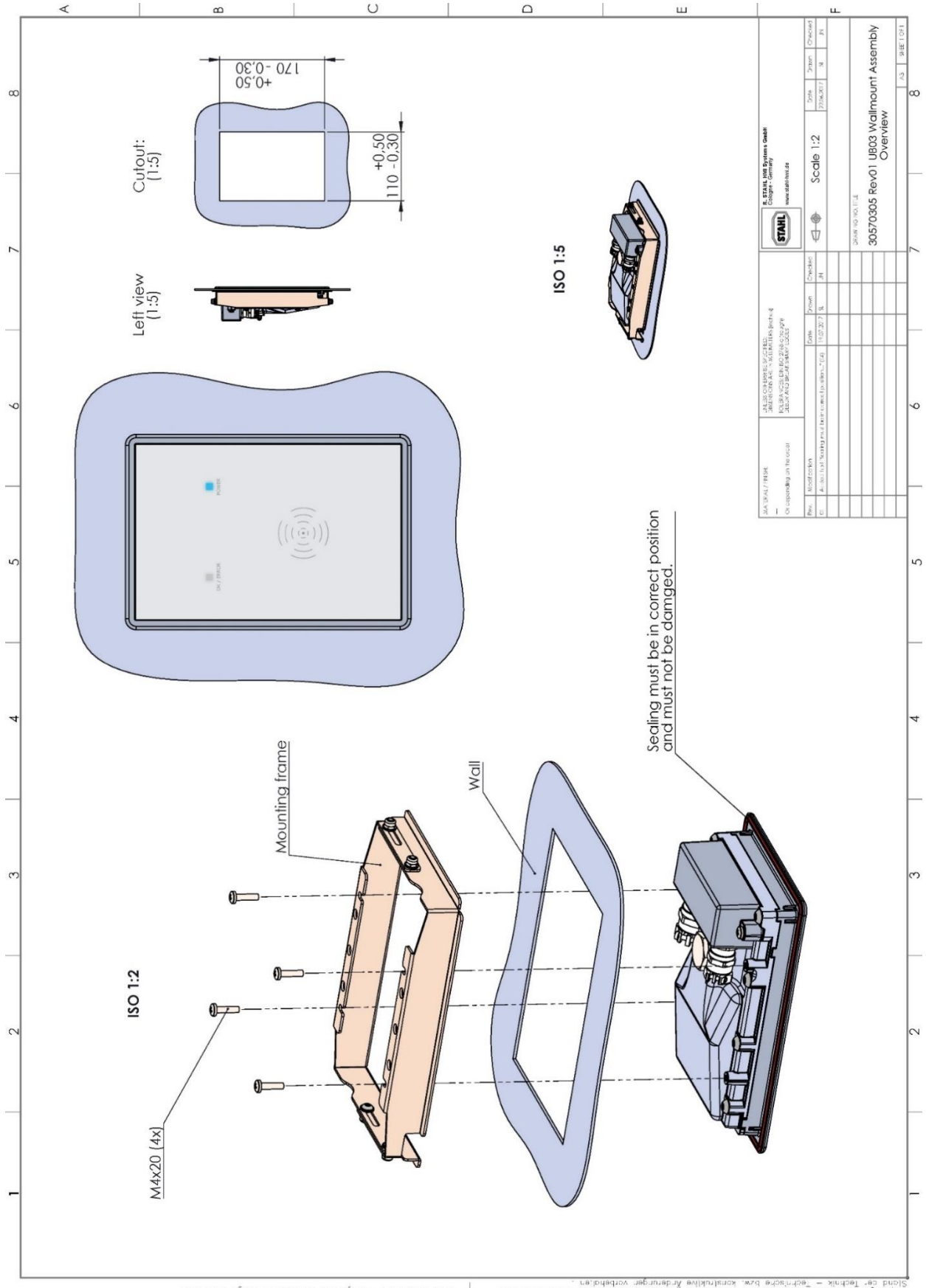
Die Geräte sind konform mit den Anforderungen aus der RoHS Richtlinie 2011/65/EU.

18.1.3 IMO Resolution MEPC.269(68)

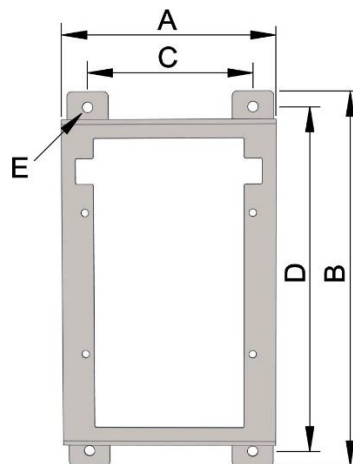
Die HMI Geräte sind konform mit der Resolution MEPC.269(68) der "International Maritime Organization" (IMO); explizit den "2015 Guidelines of the Inventory Hazardous Materials" (IHM).

19 Zeichnungen

19.1 Einbau mit UB03-Z*-RFID-* Montagerahmen

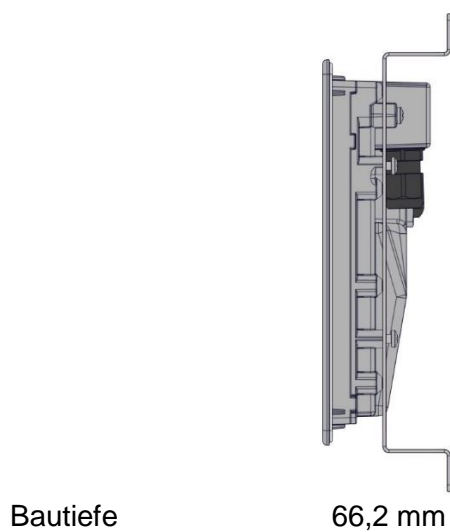
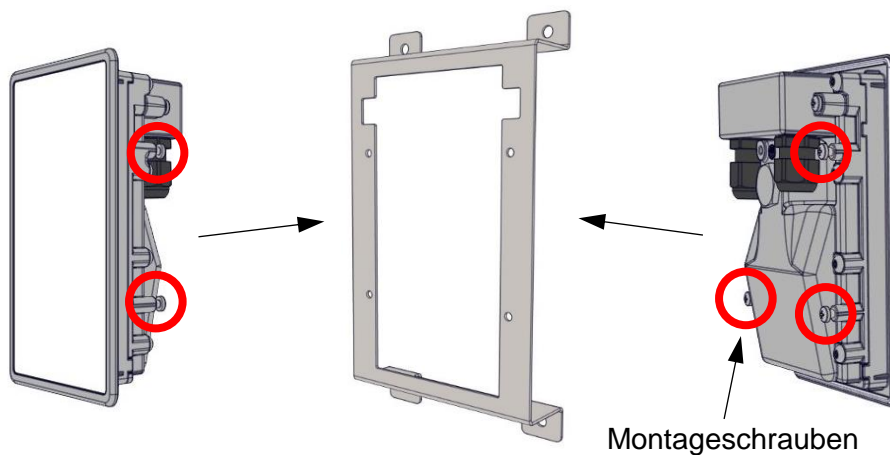


19.2 Wandmontage von UB03-Z1-CON-UTP



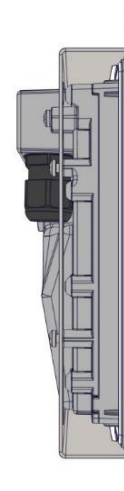
Abmessungen	A	B	C	D	E
	125 mm	230 mm	100 mm	211 mm	4x Ø 6 mm

! HINWEIS Das UB03-Z1-CON-UTP Gerät kann von beiden Seiten in den Montagerahmen eingebaut werden.



Bautiefe

66,2 mm



55 mm

20 Konformitätserklärung

20.1 UB03-Z1-RFID*

EU-Konformitätserklärung
EU Declaration of Conformity
Déclaration de Conformité UE



R. STAHL HMI Systems GmbH • Adolf-Grimme-Allee 8 • 50829 Köln, Germany
 erklärt in alleiniger Verantwortung, *declares in its sole responsibility, déclare sous sa seule responsabilité,*

dass das Produkt: Universal Box RFID
that the product:
que le produit:

Typ(en), type(s), type(s): UB03-Z1-RFID-*

mit den Anforderungen der folgenden Richtlinien und Normen übereinstimmt.
is in conformity with the requirements of the following directives and standards.
est conforme aux exigences des directives et des normes suivantes.

Richtlinie(n) / Directive(s) / Directive(s)		Norm(en) / Standard(s) / Norme(s)	
2014/34/EU 2014/34/EU 2014/34/UE	ATEX-Richtlinie ATEX Directive Directive ATEX	EN 60079-0:2012 + A11:2013 EN 60079-5:2015 EN 60079-7:2015 EN 60079-31:2014	Das Produkt entspricht Anforderungen aus: <i>Product corresponds to requirements from:</i> <i>Produit correspond aux exigences:</i> EN IEC 60079-0:2018 EN IEC 60079-7:2015 + A1:2018

Kennzeichnung, marking, marquage: II 2G Ex eb q IIC T4 Gb
II 2D Ex tb IIIC T115°C Db 0158

EU-Baumusterprüfbescheinigung: **BVS 18 ATEX E 001**
(DEKRA EXAM GmbH
Dinnendahlstraße 9, 44809 Bochum, Germany, NB0158)
EU Type Examination Certificate:
Attestation d'examen UE de type:

2014/30/EU 2014/30/EU 2014/30/UE	EMV-Richtlinie EMC Directive Directive CEM	EN 61000-6-2:2005 EN 61000-6-4:2011
2014/53/EU 2014/53/EU 2014/53/UE	Funkanlagen-Richtlinie Radio Equipment Directive Directive Equipement Radioélectrique	ETSI EN 300 330 V2.1.1 ETSI EN 301 489-1 V2.2.0 ETSI EN 301 489-3 V2.1.1
Produktnormen nach Niederspannungsrichtlinie: <i>Product standards according to Low Voltage Directive:</i> <i>Normes des produit pour la Directive Basse Tension:</i>		EN 62368-1: 2014/AC: 2015/A11: 2017
Produktnormen nach RoHS-Richtlinie (2011/65/EU): <i>Product standards according to RoHS Directive:</i> <i>Normes des produit pour la Directive RoHS:</i>		EN IEC 63000:2018

Für spezifische Merkmale und Bedingungen siehe Betriebsanleitung.
For specific characteristics and conditions see operating instructions.
Pour les caractéristiques et conditions spécifiques, voir le mode d'emploi.

Köln, 2020-12-16

Ort und Datum
Place and date
Lieu et date

i.V.
J. Düren
 Technical Director

i.V.
A. Jung
 Ex Representative

20.2 UB03-Z2-RFID*

EU-Konformitätserklärung
EU Declaration of Conformity
Déclaration de Conformité UE



R. STAHL HMI Systems GmbH • Adolf-Grimme-Allee 8 • 50829 Köln, Germany

erklärt in alleiniger Verantwortung, *declares in its sole responsibility, déclare sous sa seule responsabilité,*

dass das Produkt: Universal Box RFID

that the product:

que le produit:

Typ(en), *type(s)*, *type(s)*: UB03-Z2-RFID-*

mit den Anforderungen der folgenden Richtlinien und Normen übereinstimmt.

is in conformity with the requirements of the following directives and standards.

est conforme aux exigences des directives et des normes suivantes.

Richtlinie(n) / Directive(s) / Directive(s)	Norm(en) / Standard(s) / Norme(s)
2014/34/EU ATEX-Richtlinie 2014/34/EU ATEX Directive 2014/34/UE Directive ATEX	EN 60079-0:2012 + A11:2013 EN 60079-7:2015 EN 60079-15:2010 EN 60079-31:2014
	Das Produkt entspricht Anforderungen aus: <i>Product corresponds to requirements from:</i> <i>Produit correspond aux exigences:</i> EN IEC 60079-0:2018 EN IEC 60079-7:2015 + A1:2018 DIN EN 60079-15:2020

Kennzeichnung, *marking, marquage:*

II 3G Ex ec nC IIC T4 Gc
II 3D Ex tc IIIC T115°C Dc



EU-Baumusterprüfbescheinigung:

EU Type Examination Certificate:

Attestation d'examen UE de type:

BVS 18 ATEX E 002

(DEKRA EXAM GmbH

Dinnendahlstraße 9, 44809 Bochum, Germany, NB0158)

2014/30/EU EMV-Richtlinie 2014/30/EU EMC Directive 2014/30/UE Directive CEM	EN 61000-6-2:2005 EN 61000-6-4:2011
2014/53/EU Funkanlagen-Richtlinie 2014/53/EU Radio Equipment Directive 2014/53/UE Directive Équipement Radioélectrique	ETSI EN 300 330 V2.1.1 ETSI EN 301 489-1 V2.2.0 ETSI EN 301 489-3 V2.1.1
Produktnormen nach Niederspannungsrichtlinie: <i>Product standards according to Low Voltage Directive:</i> <i>Normes des produit pour la Directive Basse Tension:</i>	EN 62368-1: 2014/AC: 2015/A11: 2017
Produktnormen nach RoHS-Richtlinie (2011/65/EU): <i>Product standards according to RoHS Directive:</i> <i>Normes des produit pour la Directive RoHS:</i>	EN IEC 63000:2018

Für spezifische Merkmale und Bedingungen siehe Betriebsanleitung.

For specific characteristics and conditions see operating instructions.

Pour les caractéristiques et conditions spécifiques, voir le mode d'emploi.

Köln, 2020-12-16

i.V.

i.V.

Ort und Datum
Place and date
Lieu et date

J. Düren
Technical Director

A. Jung
Ex Representative

20.3 UB03-Z1-CON-UTP

EU-Konformitätserklärung
EU Declaration of Conformity
Déclaration de Conformité UE



R. STAHL HMI Systems GmbH • Adolf-Grimme-Allee 8 • 50829 Köln, Germany
 erklärt in alleiniger Verantwortung, *declares in its sole responsibility, déclare sous sa seule responsabilité,*

dass das Produkt: Universal Box
that the product:
que le produit:

Typ(en), *type(s)*, *type(s)*: UB03-Z1-CON-UTP*

mit den Anforderungen der folgenden Richtlinien und Normen übereinstimmt.
is in conformity with the requirements of the following directives and standards.
est conforme aux exigences des directives et des normes suivantes.

Richtlinie(n) / Directive(s) / Directive(s)		Norm(en) / Standard(s) / Norme(s)	
2014/34/EU	ATEX-Richtlinie	EN 60079-0:2012 + A11:2013	Das Produkt entspricht Anforderungen aus: <i>Product corresponds to requirements from:</i> <i>Produit correspond aux exigences:</i> EN IEC 60079-0:2018 EN IEC 60079-7:2015 + A1:2018
2014/34/EU	ATEX Directive	EN 60079-5:2015	
2014/34/EU	Directive ATEX	EN 60079-7:2015	
		EN 60079-31:2014	

Kennzeichnung, *marking, marquage*: II 2G Ex eb q IIC T4 Gb II 2D Ex tb IIIC T115°C Db **CE0158**

EU-Baumusterprüfbescheinigung: **BVS 18 ATEX E 001**
EU Type Examination Certificate: (DEKRA EXAM GmbH)
Attestation d'examen UE de type: Dinnendahlstraße 9, 44809 Bochum, Germany, NB0158)

2014/30/EU	EMV-Richtlinie	EN 61000-6-2:2005
2014/30/EU	EMC Directive	EN 61000-6-4:2011
2014/30/UE	Directive CEM	
Produktnormen nach RoHS-Richtlinie (2011/65/EU): <i>Product standards according to RoHS Directive:</i> <i>Normes des produit pour la Directive RoHS:</i>		EN IEC 63000:2018

Für spezifische Merkmale und Bedingungen siehe Betriebsanleitung.
For specific characteristics and conditions see operating instructions.
Pour les caractéristiques et conditions spécifiques, voir le mode d'emploi.

Köln, 2020-12-15

Ort und Datum
Place and date
Lieu et date

i.V.
J. Düren
 Technical Director

i.V.
A. Jung
 Ex Representative

20.4 RCM

Supplier's declaration of conformity



As required by the following Notices:

- > *Radiocommunications (Compliance Labelling - Devices) Notice 2014* made under section 182 of the *Radiocommunications Act 1992*;
- > *Radiocommunications Labelling (Electromagnetic Compatibility) Notice 2017* made under section 182 of the *Radiocommunications Act 1992*
- > *Radiocommunications (Compliance Labelling - Electromagnetic Radiation) Notice 2014* made under section 182 of the *Radiocommunications Act 1992* and
- > *Telecommunications (Labelling Notice for Customer Equipment and Customer Cabling) Instrument 2015* made under section 407 of the *Telecommunications Act 1997*.

Instructions for completion

- > *Do not return this form to the ACMA.* This completed form must be retained by the supplier as part of the documentation required for the compliance records and must be made available for inspection by the ACMA when requested.

Supplier's details (manufacturer, importer or authorised agent)

Company Name (OR INDIVIDUAL)

R. STAHL Australia Pty Ltd
TRADING AS R. STAHL HMI Systems GmbH

ACN/ARBN

ABN 81150955838

OR

New Zealand IRDN

--

Street Address (AUSTRALIAN or NEW ZEALAND)

848 Old Princes Highway
Sutherland, NSW
POSTCODE 2232
Phone: +61 2 4254 4777

Product details and date of manufacture

Product description – brand name, type, current model, lot, batch or serial number (if available), software/firmware version (if applicable)

Universal Box RFID
UB03-Z1-RFID-*, UB03-Z2-RFID-*

Compliance – applicable standards and other supporting documents

Evidence of compliance with applicable standards may be demonstrated by test reports, endorsed/accredited test reports, certification/competent body statements.

Having had regard to these documents, I am satisfied the above mentioned product complies with the requirements of the relevant ACMA Standards made under the *Radiocommunications Act 1992* and the *Telecommunications Act 1997*.

List the details of the documents the above statement was made, including the standard title, number and, if applicable, number of the test report/endorsed test report or certification/competent body statement

EN 61000-6-4:2011-09; EN 55032 (based on an ETSI EN 301 489-1 test report, referred to ACMA statement from 07.09.2018, Ref: CSC2018-27820, CRM:001214006281)

Declaration

I hereby declare that:

1. I am authorised to make this declaration on behalf of the Company mentioned above,
2. the contents of this form are true and correct, and
3. the product mentioned above complies with the applicable above mentioned standards and all products supplied under this declaration will be identical to the product identified above.

Note: Under section 137.1 of the *Criminal Code Act 1995*, it is an offence to knowingly provide false or misleading information to a Commonwealth entity.
Penalty: 12 months imprisonment

 SIGNATURE OF SUPPLIER OR AGENT	Managing Director POSITION IN ORGANISATION
John Zagame PRINT NAME	2018-10-15 DATE

The *Privacy Act 1988* (Cth) (the Privacy Act) imposes obligations on the ACMA in relation to the collection, security, quality, access, use and disclosure of personal information. These obligations are detailed in the Australian Privacy Principles.

The ACMA may only collect personal information if it is reasonably necessary for, or directly related to, one or more of the ACMA's functions or activities.

The purpose of collecting the personal information in this form is to ensure the supplier is identified in the 'Declaration of conformity'. If this Declaration of Conformity is not completed and the requested information is not provided, a compliance label cannot be applied.

Further information on the Privacy Act and the ACMA's Privacy Policy is available at www.acma.gov.au/privacypolicy. The Privacy Policy contains details about how you may access personal information about you that is held by the ACMA, and seek the correction of such information. It also explains how you may complain about a breach of the Privacy Act and how we will deal with such a complaint.

Should you have any questions in this regard, please contact the ACMA's privacy contact officer on telephone on 1800 226 667 or by email at privacy@acma.gov.au.

20.5 CCC

20.5.1 UB03-Z1-*

20.5.1.1 Englische Version



CERTIFICATE FOR CHINA COMPULSORY PRODUCT CERTIFICATION

No.: 2021312314000072

Applicant	R. STAHL HMI SYSTEMS GmbH
Address	Adolf-Grimme-Allee 8 50829 Koln Germany
Manufacturer	R. STAHL HMI SYSTEMS GmbH
Address	Adolf-Grimme-Allee 8 50829 Koln Germany
Production Factory	R. STAHL HMI SYSTEMS GmbH
Production Address	Adolf-Grimme-Allee 8 50829 Koln Germany
Product	Universal Box
Model/Type	UB03-Z1-*
Ex marking	Ex e q IIC T4 Gb, Ex tD A21 IP66 T115°C
Reference Standards	GB3836.1-2010, GB 3836.3-2010, GB/T3836.7-2017, GB12476.1-2013, GB12476.5-2013

Certification mode Type Test + Initial Factory Inspection + Post-Certification Surveillance

The product(s) is verified and certified according to CNCA-C23-01: 2019 *China Compulsory Certification Implementation Rule on Explosion Protected Electrical Product* and CNEX-C2301-2019 *Guideline of China Compulsory Certification Implementation Rule on Explosion Protected Electrical Product*.

See Annex for the detailed product information (3 pages)

Issued on: 2021-05-08 Valid to: 2026-05-07

The validity of this certificate is maintained through the regular supervision of the issuing authority during the validity period.

Where any discrepancy arises between the English translation and the original Chinese version, the Chinese version shall prevail.

Director: 





Nanyang Explosion Protected Electrical Apparatus Research Institute Co.,Ltd.

中国认可
产品
PRODUCT
CNAS C208-P

<http://www.ccc-cnex.com> Add: No. 20, North Zhongjing Road, Nanyang, Henan, P. R. China P.C.: 473008
ccc.china-ex.com Tel: 0377-63239734 Email: ccc@cn-ex.com

CN 0000629



CERTIFICATE FOR CHINA COMPULSORY PRODUCT CERTIFICATION
(Annex)

No.: 2021312314000072

Page 1 of 3

Product information:

1. This certificate covers the following models:

- UB03-Z1-*

Subject and type:

Type	UB03	a	b	*
		1	2	3
1	Z1=Zone 1, Zone 21 , EPL Gb version			
2	RFID-C3-USB = RFID 13.56 MHz MIFARE / DESFire / EV1, CRYPT RFID-C4-USB = RFID 13.56 MHz MIFARE / DESFire / EV1 , ASCII RFID-C5-USB = RFID 13.56 MHz LEGIC / MIFARE / DESFire / EV1, CRYPT RFID-C6-USB = RFID 13.56 MHz LEGIC / MIFARE / DESFire / EV1, ASCII RFID-C7-USB = RFID 13.56 MHz NFC RFID-C3-RS422 = RFID 13.56 MHz MIFARE / DESFire / EV1, CRYPT RFID-C4-RS422 = RFID 13.56 MHz MIFARE / DESFire / EV1, ASCII RFID-C5-RS422 = RFID 13.56 MHz LEGIC / MIFARE / DESFire / EV1, CRYPT RFID-C6-RS422 = RFID 13.56 MHz LEGIC / MIFARE / DESFire / EV1, ASCII RFID-C7-RS422 = RFID 13.56 MHz NFC CON-USB= Converter USB- 10/100BaseTX CON-UTP =Converter UTP- 10/100BaseTX AMP-Audio = Audio amplifier DSP-10 =Power supply III-LED = Illumination LED			
3	Any alphanumeric or symbolic characters, without relevance for explosion protection.			

Parameters:

Electrical data:

Issued on: 2021-05-08

Director:



Nanyang Explosion Protected Electrical Apparatus Research Institute Co.,Ltd.



http://www.ccc-cnex.com
ccc.china-ex.com

Add: No. 20, North Zhongjing Road, Nanyang, Henan, P. R. China P.C.: 473008
Tel: 0377-63239734 Email: ccc@cn-ex.com



CERTIFICATE FOR CHINA COMPULSORY PRODUCT CERTIFICATION (Annex)

No.: 2021312314000072

Page 2 of 3

Terminal block X1. pin1	
Non-intrinsically safe supply circuit (Power)	
Nominal voltage	5~30V DC
Nominal current	≤ 1 A
Nominal power	≤ 30 W
Max. input voltage U_m	250V AC
Terminal block X1. pin 2 and 3	
Non-intrinsically safe interfaces data	
Nominal voltage	5V AC/DC
Max. input voltage U_m	250V AC
Terminal block X1. pin 2 and 3 (for "UB03-*-*RFID-*-*RS422*" only)	
Non-intrinsically safe interfaces data	
Max. voltage	30V AC/DC
Max. current	≤ 1 A
Terminal block X1. pin 2 and 3 (for "UB03-*-*AMP-Audio*" and "UB03-*-*DSP-10*" only)	
Non-intrinsically safe interfaces data	
Max. output voltage	30V AC/DC
Terminal block X2	
Non-intrinsically safe interfaces data	
Nominal voltage	5V AC/DC
Max. input voltage U_m	250V AC

Issued on: 2021-05-08

Director:



Nanyang Explosion Protected Electrical
Apparatus Research Institute Co.,Ltd.



<http://www.ccc-cnex.com>
ccc.china-ex.com

Add: No. 20, North Zhongjing Road, Nanyang, Henan, P. R. China P.C.: 473008
Tel: 0377-63239734

Email: ccc@cn-ex.com



CERTIFICATE FOR CHINA COMPULSORY PRODUCT CERTIFICATION (Annex)

No.: 2021312314000072

Page 3 of 3

Ambient temperature:-40°C~70°C

Ex marking: Ex e q IIC T4 Gb, Ex tD A21 IP66 T115°C

- Producers should organize production in accordance with the technical documents approved by the certification body.
- 2. Specific conditions of safety use:
 - See instruction.
- 3. Certificate related report(s):
 - Type test report: CQST2103C005
 - Factory inspection report: CN2020Q010071
- 4. Certificate change information: None.

Issued on: 2021-05-08

Director:



Nanyang Explosion Protected Electrical
Apparatus Research Institute Co.,Ltd.








<http://www.ccc-cnex.com>
ccc.china-ex.com

Add: No. 20, North Zhongjing Road, Nanyang, Henan, P. R. China
Tel: 0377-63239734

P.C.: 473008
Email: ccc@cn-ex.com

20.5.1.2 Chinesische Version

	<h2>中国国家强制性产品认证证书</h2>	
编 号: 2021312314000072		
委 托 人	R. STAHL HMI SYSTEMS GmbH	
地 址	Adolf-Grimme-Allee 8 50829 Koln Germany	
生 产 者	R. STAHL HMI SYSTEMS GmbH	
地 址	Adolf-Grimme-Allee 8 50829 Koln Germany	
生 产 企 业	R. STAHL HMI SYSTEMS GmbH	
生 产 地 址	Adolf-Grimme-Allee 8 50829 Koln Germany	
产 品 名 称	通用盒	
型 号 规 格	UB03-Z1-*	
防 爆 标 志	Ex e q IIC T4 Gb, Ex tD A21 IP66 T115°C	
依 据 标 准	GB3836.1-2010, GB 3836.3-2010, GB/T3836.7-2017, GB12476.1-2013, GB12476.5-2013	
认 证 模 式	型式试验+初始工厂检查+获证后监督	
上述产品符合 CNCA-C23-01: 2019《强制性产品认证实施规则 防爆电气》 和 CNEX-C2301-2019《强制性产品认证实施细则 防爆电气》的要求。		
产品相关信息见附页 (共 3 页)。		
颁发日期 2021 年 05 月 08 日	有效期至 2026 年 05 月 07 日	
证书有效期内本证书的有效性依据发证机构的定期监督获得保持。		
主任: 		
	 南阳防爆电气研究所有限公司	 中国认可 产品 PRODUCT CNAS C208-P
网址: www.ccc-cnex.com ccc.china-ex.com	地址: 中国河南省南阳市仲景北路20号 电话: 0377-63239734	邮政编码: 473008 邮箱: ccc@cn-ex.com

CN 0011229



中国国家强制性产品认证证书 (附页)

编 号: 2021312314000072

第 1 页 共 3 页

产品相关信息:

1、本证书覆盖产品如下:

- UB03-Z1-*

型号及命名:

型号	UB03	a	b	*
		1	2	3
1	Z1=1 区, 21 区, 设备保护级别为 Gb			
2	RFID-C3-USB = RFID 13.56 MHz MIFARE / DESFire / EV1, CRYPT RFID-C4-USB = RFID 13.56 MHz MIFARE / DESFire / EV1, ASCII RFID-C5-USB = RFID 13.56 MHz LEGIC / MIFARE / DESFire / EV1, CRYPT RFID-C6-USB = RFID 13.56 MHz LEGIC / MIFARE / DESFire / EV1, ASCII RFID-C7-USB = RFID 13.56 MHz NFC RFID-C3-RS422 = RFID 13.56 MHz MIFARE / DESFire / EV1, CRYPT RFID-C4-RS422 = RFID 13.56 MHz MIFARE / DESFire / EV1, ASCII RFID-C5-RS422 = RFID 13.56 MHz LEGIC / MIFARE / DESFire / EV1, CRYPT RFID-C6-RS422 = RFID 13.56 MHz LEGIC / MIFARE / DESFire / EV1, ASCII RFID-C7-RS422 = RFID 13.56 MHz NFC CON-USB= 转换器 USB- 10/100BaseTX CON-UTP = 转换器 UTP- 10/100BaseTX AMP-Audio = 音频放大器 DSP-10 =电源 III-LED = LED 照明			
3	任何字母数字或符号字符, 与防爆无关。			

颁发日期 2021 年 05 月 08 日

主任:



南阳防爆电气研究所有限公司



网址: www.ccc-cnex.com
ccc.china-ex.com

地址: 中国河南省南阳市仲景北路20号
电话: 0377-63239734

中国认可
产品
PRODUCT
CNAS C208-P
邮政编码: 473008
邮箱: ccc@cn-ex.com



中国国家强制性产品认证证书 (附页)

编 号: 2021312314000072

第 2 页 共 3 页

参数:

电气数据:

接线端子 X1, 插脚 1	
非本质安全供电电路 (电源)	
额定电压	5~30V DC
额定电流	≤ 1 A
额定功率	≤ 30 W
最大输入电压 U_m	250V AC
接线端子 X1, 插脚 2 和 3	
非本质安全接口数据	
额定电压	5V AC/DC
最大输入电压 U_m	250V AC
接线端子 X1, 插脚 2 和 3 (仅适用于“UB03-*-RFID-*-RS422**”)	
非本质安全接口数据	
最大电压	30V AC/DC
最大电流	≤ 1 A
接线端子 X1, 插脚 2 和 3 (仅适用于“UB03-*-AMP Audio**”和“UB03-*-DSP-10**”)	
非本质安全接口数据	
最大输出电压	30V AC/DC
接线端子 X2	
非本质安全接口数据	
额定电压	5V AC/DC

颁发日期 2021 年 05 月 08 日

主任:


南阳防爆电气研究所有限公司

 网址: www.ccc-cnex.com
ccc.china-ex.com

 地址: 中国河南省南阳市仲景北路20号
 电话: 0377-63239734

 中国认可
 产品
 PRODUCT
 CNAS C208-P
 邮政编码: 473008
 邮箱: ccc@cn-ex.com



中国国家强制性产品认证证书 (附页)

编号: 2021312314000072

第 3 页 共 3 页

最大输入电压 U_m	250V AC
--------------	---------

环境温度: -40°C~70°C

防爆标志: Ex e q IIC T4 Gb, Ex tD A21 IP66 T115°C

- 生产者应按照认证机构批准的技术文件组织生产。

2、安全使用条件:

- 见产品使用说明书。

3、证书关联报告:

- 产品型式试验报告: CQST2103C005

- 工厂检查报告: CN2020Q010071

4、证书变更信息: 无

颁发日期 2021 年 05 月 08 日

主任:



南阳防爆电气研究所有限公司



网址: www.ccc-cnex.com
ccc.china-ex.com

地址: 中国河南省南阳市仲景北路20号
电话: 0377-63239734

邮政编码: 473008
邮箱: ccc@cn-ex.com

20.5.2 UB03-Z2-*

20.5.2.1 Englische Version

		CERTIFICATE FOR CHINA COMPULSORY PRODUCT CERTIFICATION	
No.: 2021312314000071			
Applicant	R. STAHL HMI SYSTEMS GmbH	Address	Adolf-Grimme-Allee 8 50829 Koln Germany
Manufacturer	R. STAHL HMI SYSTEMS GmbH	Address	Adolf-Grimme-Allee 8 50829 Koln Germany
Production Factory	R. STAHL HMI SYSTEMS GmbH	Production Address	Adolf-Grimme-Allee 8 50829 Koln Germany
Product	Universal Box	Model/Type	UB03-Z2-*
Ex marking	Ex nA nC IIC T4 Gc, Ex tD A22 IP66 T115°C		
Reference Standards	GB3836.1-2010, GB 3836.8-2014, GB12476.1-2013, GB12476.5-2013		
Certification mode	Type Test + Initial Factory Inspection + Post-Certification Surveillance		
The product(s) is verified and certified according to CNCA-C23-01: 2019 <i>China Compulsory Certification Implementation Rule on Explosion Protected Electrical Product</i> and CNEX-C2301-2019 <i>Guideline of China Compulsory Certification Implementation Rule on Explosion Protected Electrical Product</i> .			
See Annex for the detailed product information (3 pages)			
Issued on: 2021-05-08		Valid to: 2026-05-07	
The validity of this certificate is maintained through the regular supervision of the issuing authority during the validity period.			
Where any discrepancy arises between the English translation and the original Chinese version, the Chinese version shall prevail.			
			Director: 
Nanyang Explosion Protected Electrical Apparatus Research Institute Co.,Ltd.		 中国认可 产品 PRODUCT CNAS C208-P	
http://www.ccc-cnex.com ccc.china-ex.com	Add: No. 20, North Zhongjing Road, Nanyang, Henan, P. R. China Tel: 0377-63239734	P.C.: 473008 Email: ccc@cn-ex.com	

CN 0000630



CERTIFICATE FOR CHINA COMPULSORY PRODUCT CERTIFICATION
(Annex)

No.: 2021312314000071

Page 1 of 3

Product information:

1. This certificate covers the following models:

- UB03-Z2-*

Subject and type:

Type	UB03	a	b	*
		1	2	3
1	Z2=Zone 2, Zone 22 , EPL Gc version			
2	RFID-C3-USB = RFID 13.56 MHz MIFARE / DESFire / EV1, CRYPT RFID-C4-USB = RFID 13.56 MHz MIFARE / DESFire / EV1 , ASCII RFID-C5-USB = RFID 13.56 MHz LEGIC / MIFARE / DESFire / EV1, CRYPT RFID-C6-USB = RFID 13.56 MHz LEGIC / MIFARE / DESFire / EV1, ASCII RFID-C7-USB = RFID 13.56 MHz NFC RFID-C3-RS422 = RFID 13.56 MHz MIFARE / DESFire / EV1, CRYPT RFID-C4-RS422 = RFID 13.56 MHz MIFARE / DESFire / EV1, ASCII RFID-C5-RS422 = RFID 13.56 MHz LEGIC / MIFARE / DESFire / EV1, CRYPT RFID-C6-RS422 = RFID 13.56 MHz LEGIC / MIFARE / DESFire / EV1, ASCII RFID-C7-RS422 = RFID 13.56 MHz NFC CON-USB= Converter USB- 10/100BaseTX CON-UTP =Converter UTP- 10/100BaseTX AMP-Audio = Audio amplifier DSP-10 =Power supply Ill-LED = Illumination LED			
3	Any alphanumeric or symbolic characters, without relevance for explosion protection.			

Parameters:

Electrical data:

Issued on: 2021-05-08

Director:



Nanyang Explosion Protected Electrical Apparatus Research Institute Co.,Ltd.



http://www.ccc-cnex.com
ccc.china-ex.com

Add: No. 20, North Zhongjing Road, Nanyang, Henan, P. R. China P.C.: 473008
Tel: 0377-63239734 Email: ccc@cn-ex.com



CERTIFICATE FOR CHINA COMPULSORY PRODUCT CERTIFICATION (Annex)

No.: 2021312314000071

Page 2 of 3

Terminal block X1. pin1	
Non-intrinsically safe supply circuit (Power)	
Nominal voltage	5~30V DC
Nominal current	≤ 1 A
Nominal power	≤ 30 W
Max. input voltage U_m	250V AC
Terminal block X1. pin 2 and 3	
Non-intrinsically safe interfaces data	
Nominal voltage	5V AC/DC
Max. input voltage U_m	250V AC
Terminal block X1. pin 2 and 3 (for "UB03-*-RFID-*-RS422*" only)	
Non-intrinsically safe interfaces data	
Max. voltage	30V AC/DC
Max. current	≤ 1 A
Terminal block X1. pin 2 and 3 (for "UB03-*-AMP-Audio*" and "UB03-*-DSP-10*" only)	
Non-intrinsically safe interfaces data	
Max. output voltage	30V AC/DC
Terminal block X2	
Non-intrinsically safe interfaces data	

Issued on: 2021-05-08

Director: 



Nanyang Explosion Protected Electrical
Apparatus Research Institute Co.,Ltd.



http://www.ccc-cnex.com
ccc.china-ex.com

Add: No. 20, North Zhongjing Road, Nanyang, Henan, P. R. China P.C.: 473008
Tel: 0377-63239734 Email: ccc@cn-ex.com



CERTIFICATE FOR CHINA COMPULSORY PRODUCT CERTIFICATION (Annex)

No.: 2021312314000071

Page 3 of 3

Nominal voltage	5V AC/DC
Max. input voltage U_m	250V AC

Ambient temperature: -40°C~70°C

Ex marking: Ex nA nC IIC T4 Gc, Ex tD A22 IP66 T115°C

- Producers should organize production in accordance with the technical documents approved by the certification body.
- 2. Specific conditions of safety use:
 - See instruction.
- 3. Certificate related report(s):
 - Type test report: CQST2103C006
 - Factory inspection report: CN2020Q010071
- 4. Certificate change information: None.

Issued on: 2021-05-08

Director:



Nanyang Explosion Protected Electrical
Apparatus Research Institute Co.,Ltd.



<http://www.ccc-cnex.com>
ccc.china-ex.com

Add: No. 20, North Zhongjing Road, Nanyang, Henan, P. R. China P.C.: 473008
Tel: 0377-63239734 Email: ccc@cn-ex.com

20.5.2.2 Chinesische Version



中国国家强制性产品认证证书

编 号: 2021312314000071

委 托 人	R. STAHL HMI SYSTEMS GmbH
地 址	Adolf-Grimme-Allee 8 50829 Koln Germany
生 产 者	R. STAHL HMI SYSTEMS GmbH
地 址	Adolf-Grimme-Allee 8 50829 Koln Germany
生 产 企 业	R. STAHL HMI SYSTEMS GmbH
生 产 地 址	Adolf-Grimme-Allee 8 50829 Koln Germany
产 品 名 称	通用盒
型 号 规 格	UB03-Z2-*
防 爆 标 志	Ex nA nC IIC T4 Gc, Ex tD A22 IP66 T115°C
依 据 标 准	GB3836.1-2010, GB3836.8-2014, GB12476.1-2013, GB12476.5-2013

认 证 模 式 型式试验+初始工厂检查+获证后监督

上述产品符合 CNCA-C23-01: 2019《强制性产品认证实施规则 防爆电气》
和 CNEC-C2301-2019《强制性产品认证实施细则 防爆电气》的要求。

产品相关信息见附页 (共 3 页)。

颁发日期 2021 年 05 月 08 日

有效期至 2026 年 05 月 07 日

证书有效期内本证书的有效性依据发证机构的定期监督获得保持。

主任:



南阳防爆电气研究所有限公司



网址: www.ccc-cnec.com
ccc.china-ex.com

地址: 中国河南省南阳市仲景北路20号
电话: 0377-63239734

邮政编码: 473008
邮箱: ccc@cn-ex.com

CN 0011230



中国国家强制性产品认证证书 (附页)

编 号: 2021312314000071

第 1 页 共 3 页

产品相关信息:

1、本证书覆盖产品如下:

- UB03-Z2-*

型号命名:

型号	UB03	a	b	*
		1	2	3
1	Z2=2 区, 22 区, 设备保护级别为 Gc			
2	RFID-C3-USB = RFID 13.56 MHz MIFARE / DESFire / EV1, CRYPT RFID-C4-USB = RFID 13.56 MHz MIFARE / DESFire / EV1, ASCII RFID-C5-USB = RFID 13.56 MHz LEGIC / MIFARE / DESFire / EV1, CRYPT RFID-C6-USB = RFID 13.56 MHz LEGIC / MIFARE / DESFire / EV1, ASCII RFID-C7-USB = RFID 13.56 MHz NFC RFID-C3-RS422 = RFID 13.56 MHz MIFARE / DESFire / EV1, CRYPT RFID-C4-RS422 = RFID 13.56 MHz MIFARE / DESFire / EV1, ASCII RFID-C5-RS422 = RFID 13.56 MHz LEGIC / MIFARE / DESFire / EV1, CRYPT RFID-C6-RS422 = RFID 13.56 MHz LEGIC / MIFARE / DESFire / EV1, ASCII RFID-C7-RS422 = RFID 13.56 MHz NFC CON-USB= 转换器 USB- 10/100BaseTX CON-UTP = 转换器 UTP- 10/100BaseTX AMP-Audio = 音频放大器 DSP-10 =电源 III-LED = 照明 LED			
3	任何字母数字或符号字符, 与防爆无关。			

参数:

颁发日期 2021 年 05 月 08 日

主任:



南阳防爆电气研究所有限公司



网址: www.ccc-cnex.com
ccc.china-ex.com

地址: 中国河南省南阳市仲景北路20号
电话: 0377-63239734

邮政编码: 473008
邮箱: ccc@cn-ex.com



中国国家强制性产品认证证书 (附页)

编 号: 2021312314000071

第 2 页 共 3 页

电气数据:

接线端子 X1, 插脚 1	
非本质安全供电电路 (电源)	
额定电压	5~30V DC
额定电流	≤ 1 A
额定功率	≤ 30 W
最大输入电压 U_m	250V AC
接线端子 X1. 插脚 2 和 3	
非本质安全接口数据	
额定电压	5V AC/DC
最大输入电压 U_m	250V AC
接线端子 X1. 插脚 2 和 3 (仅适用于“UB03-*-RFID-*-RS422”)	
非本质安全接口数据	
最大电压	30V AC/DC
最大电流	≤ 1 A
接线端子 X1. 插脚 2 和 3 (仅适用于“UB03-*-AMP Audio”和“UB03-*-DSP-10”)	
非本质安全接口数据	
最大输出电压	30V AC/DC
接线端子 X2	
非本质安全接口数据	
额定电压	5V AC/DC
最大输入电压 U_m	250V AC

颁发日期 2021 年 05 月 08 日

主任: 穆大玉



南阳防爆电气研究所有限公司



网址: www.ccc-cnex.com
ccc.china-ex.com

地址: 中国河南省南阳市仲景北路20号
电话: 0377-63239734

邮政编码: 473008
邮箱: ccc@cn-ex.com



中国国家强制性产品认证证书 (附页)

编 号: 2021312314000071

第 3 页 共 3 页

环境温度: -40℃~70℃

防爆标志: Ex nA nC IIC T4 Gc, Ex tD A22 IP66 T115℃

- 生产者应按照认证机构批准的技术文件组织生产。

2、安全使用条件:

- 见产品使用说明书。

3、证书关联报告:

- 产品型式试验报告: CQST2103C006

- 工厂检查报告: CN2020Q010071

4、证书变更信息: 无

颁发日期 2021 年 05 月 08 日

主任: 



南阳防爆电气研究所有限公司



网址: www.ccc-cnex.com
ccc.china-ex.com

地址: 中国河南省南阳市仲景北路20号
电话: 0377-63239734

邮政编码: 473008
邮箱: ccc@cn-ex.com

21 Bewertung von Transpondermedien

21.1 RFID Chipkarten

BVS Elektrostatikprüfung / Electrostatic Test				DEKRA EXAM GmbH Fachstelle für Sicherheit elektrischer Betriebsmittel - BVS-
				Carl-Beyling-Haus Dinnendahlstraße 9 44809 Bochum
Prüfschein / Test Report BVS PS 23691 vom / date 12.04.2010				
Antragsnummer/ job identification number: 20100206	SD Nummer: 180208766 30	Sachverständiger/ expert: Ha		
Prüfgegenstand / test specimen		: Chip Karten		
Antragsteller / applicant		: R. Stahl HMI Systems GmbH		
Hersteller / manufacturer		: dto.		
Typenbezeichnung / type designation		: Wiegand, RFID.MIFARE 13,8 MHz		
Schutzart / type of protection		: Kat. 1G, 2G, 1D, 2D		
Prüfauftrag vom / date of order		: 08.03.10		
BVS-PMNr. / reg.-number		: 086/10		
Zeichnungsnummer / drawing number		: -		
<u>Datum der Prüfung / Date of test:</u>		25.03.10		
<u>Prüfer / Testing engineer:</u>		Dr.-Ing. Wittler		
<u>Prüfung / Test:</u>		Elektrostatikprüfung an Prüfplatten nach IEC 60079-0: 2007		
<u>Durchführung der Prüfung / Test conditions:</u>				
Umgebungsbedingungen: Raumtemperatur 23°C, Relative Luftfeuchte 28 ... 29% Vor Beginn der Prüfung wurde der Prüfling mit Isopropanol gereinigt, mit destilliertem Wasser gespült und anschließend für 24 Stunden in dem oben angegebenen Klima gelagert. Anschließend wurde der Prüfling manuell mit Leder-, Polyamid- und Baumwolltuch (je 20 Schläge) sowie mit Hochspannung (40 kV) aufgeladen. Danach wurde versucht einzelne Entladungen zu einer geerdeten 15 mm Kugelelektrode einzuleiten.				
<u>Ergebnisse / Results:</u>		siehe Seite 2		



DEKRA EXAM GmbH
 Fachstelle für
 Sicherheit elektrischer
 Betriebsmittel - BVS

Carl-Beyling-Haus
 Dinnendahlstraße 9
 44809 Bochum

Seite 2 von 2 zum Prüfschein BVS PS 23691 vom 12.04.2010

Prüfmuster	Maximale Ladungsstärke nach manueller Aufladung (relevant für Kat. 2G)	Maximale Ladungsstärke nach Aufladung mit Hochspannung (relevant für Kat. 1G, 1D und 2D)
RFID.MIFARE 13,8 MHz	18 nC*	50 nC**
Wiegand	17 nC*	85 nC***

- * Büschelentladungen > 10 nC (≤ 30 nC) sind elektrostatisch bedenklich für Gruppe IIC, unbedenklich für Gruppe IIB und Gruppe IIA
- ** Büschelentladungen > 30 nC (≤ 60 nC) sind elektrostatisch bedenklich für Gruppe IIB und Gruppe IIC, unbedenklich für Gruppe IIA
- *** Büschelentladungen > 60 nC sind elektrostatisch bedenklich für Gruppe IIA; Büschelentladungen < 200 nC sind elektrostatisch unbedenklich für Kategorie Kat. 1D und 2D

Prüfmittel / Test apparatus:

Ladungsmessgerät

DEKRA EXAM GmbH
 Fachstelle für Sicherheit elektrischer Betriebsmittel
 Bergbau-Versuchsstrecke

12.04.2010 Dr. Wittler
 (Datum, Prüfer Dr.-Ing. Wittler)

14.4.10 Hawk
 (Datum, für die Richtigkeit)

Dieser Prüfschein darf nur vollständig und unverändert weiter gegeben werden.

21.2 RFID Tag

Konformitätsbewertung *Conformity Assessment*



R. STAHL HMI Systems GmbH • Im Gewerbegebiet Pesch 14 • 50767 Köln • Germany

erklärt, dass das Produkt
declares that the product

RFID-Tag Typ: Mifare-eXis-1K-S50-ISO14443*

gefährlos in den Bereich einer explosionsgefährdeten Atmosphäre der Kategorie 2 G/D und 3 G/D eingebracht werden kann unter Beachtung der folgenden Bedingungen gemäß Namur NE127:

- Umgebungsfeldstärken von ≤ 1 A/m oder ≤ 3 V/m;
- Umgebungstemperatur an der Außenseite des Transponders ≤ 40 °C für die Betrachtung nach Temperaturklasse T6;
- Frequenzbereich > 10 MHz.

Eine Gefährdung durch statische Aufladung wird unter Berücksichtigung der Forderungen aus EN/IEC 60079-0 ausgeschlossen.

can be utilised without risk in areas with a potentially explosive atmosphere of category 2 G/D and 3 G/D under the following conditions according to Namur NE127:

- *Ambient field strengths of ≤ 1 A/m or ≤ 3 V/m;*
- *Ambient temperature on the transponder exterior ≤ 40 °C for consideration in compliance with temperature class T6;*
- *Frequency range > 10 MHz.*

The potential for electrostatic charging has been taken into consideration according to the requirements of EN/IEC 60079-0.

Köln, 12 April 2013

*Ort und Datum
Place and date
Lieu et date*

W. Bertges
Quality Manager

Datei: RFID-exis_Konfbew_20130412.docx

22 Bewertung Kartenhalter

Konformitätsbewertung Conformity Assessment



R. STAHL HMI Systems GmbH • Adolf-Grimme-Allee 8 • 50829 Köln, Germany

erklärt, dass das Produkt
declares that the product

Card-Holder-01

gefährlos in den Bereich einer explosionsgefährdeten Atmosphäre des EPL Gb/Gc IIC und Db/Dc eingebracht werden kann, unter Beachtung der folgenden Bedingungen:

- Der Card-Holder-01 ist nur für fest installierte Anlagen zu verwenden.
- Für die Benutzung des Card-Holder-01 in EPL Db/Dc sind hochenergetische Lademechanismen an der Oberfläche (z.B. pneumatischer Partikeltransport) bei der Verwendung auszuschließen. Der Card-Holder-01 darf nicht in Umgebungen verwendet werden, in denen mit Gleitbüschelentladung zu rechnen ist.
- Der Card Holder 01 darf nur mit einem feuchten Tuch gereinigt werden.

Eine Gefährdung durch statische Aufladung wird unter Berücksichtigung der Forderungen aus EN/IEC 60079-0, der Konstruktion nach Montageanleitung 10570163 und der aufgelisteten Bedingungen ausgeschlossen.

can be utilised without risk in areas with a potentially explosive atmosphere of EPL Gb/Gc IIC und Db/Dc under the following conditions:

- *The Card-Holder-01 may only be used for fixed installations.*
- *If you want to use the Card-Holder-01 in EPL Db/Dc, you have to ensure that no high-energy loading mechanisms at the operating surface of the unit (e.g. pneumatic particle transport) occur during operation. The Card-Holder-01 may not be used in environments where propagating brush discharges may occur.*
- *The Card-Holder-01 may be cleaned with a damp cloth only.*

The potential for electrostatic charging has been taken into consideration according to the requirements of EN/IEC 60079-0, the design according to mounting instruction 10570163 and the listed conditions.

Köln, 2019-01-21

Ort und Datum
Place and date
Lieu et date

i.V.


A. Jung
Ex Representative

Datei: 20190370000 Konformitätsbewertung Card-Holder-01.docx

23 Ausgabestand

Im Kapitel "Ausgabestand" wird zu jeder Version der Betriebsanleitung die jeweilige Änderung aufgeführt, die in diesem Dokument vorgenommen wurde.

Version 01.01.05

- Löschen aller älteren Ausgabestände
- Korrektur Tel- und Fax-Nr.
- Variante C5 / C6 als Text in "Variante UB03-Z*-RFID-*" ergänzt
- Ergänzung "ORCA" in Text zu "Kartenhalter" in "Variante UB03-Z*-RFID-*"
- Ergänzung "ORCA" in Tabelle "Anschlussmöglichkeiten"
- Ergänzung "E-Box" in "Hinweis" zu "Anschlussmöglichkeiten"
- Änderung / Ergänzung "Typenschlüsselcode" mit "Variante"
- Spalte "Gültig bis" in den Tabellen "Zertifikate" ergänzt
- Daten der Werte der Zertifikate für "Gültig bis" ergänzt
- Hinweis für Korea hinzugefügt zu "Customer confirmation letter"
- Verschiebung Unterkapitel innerhalb von "Kennzeichnung"
- Umbau Kapitel "Kennzeichnung"
- Ergänzung Abschnitt "Zertifikate"
- Ergänzung KCC / KCS Zulassung
- Ergänzung NEC / CEC Zulassung
- Ergänzung BIS Zulassung
- Ergänzung RCM in Abschnitt "Zulassung"
- Ergänzung Ex-Kennzeichnung für NEC / CEC
- Ergänzung Ex-Kennzeichnung für KCC / KCS
- Änderung Text (mit und ohne Schriftzug) zu Dokumentationshinweis in "Besondere Kennzeichnungen"
- Ergänzung Anschlussschema "ORCA"
- Ergänzung "ORCA Pinbelegungen" in Tabellen für UB03-*-CON-UTP
- Ergänzung "Montageposition Kartenhalter" für ORCA
- Verbesserung / Änderung diverser Zeichnungen der Anschlussschemas
- Formale Änderungen

R. STAHL HMI Systems GmbH
Adolf-Grimme-Allee 8
D 50829 Köln

T:	(Sales Support)	+49 221 768 06 - 1200
	(Technischer Support)	+49 221 768 06 - 5000
F:		+49 221 768 06 - 4200
E:	(Sales Support)	sales.dehm@r-stahl.com
	(Technischer Support)	support.dehm@r-stahl.com

r-stahl.com
exicom.de



THE STRONGEST LINK.