

Sicherungselement

Reihe 8561/01



- > Für Schmelzeinsätze des NEOZED-Systems
- > Bemessungsbetriebsspannung bis 400 V
- > Bemessungsbetriebsstrom bis max. 25 A
- > Defekter Schmelzeinsatz von außen erkennbar

www.stahl.de



02722E00



E9

Das Sicherungselement der Reihe 8561/01 wird mit handelsüblichen Schmelzeinsätzen des NEOZED-Systems bestückt. Es wird hauptsächlich in Ex e Sicherungsverteilungen zur Absicherung der Verbraucherabgänge eingesetzt.

	ATEX / IECEx					
Zone	0	1	2	20	21	22
Einsetzbar in		x	x			

Auswahltabelle

Ausführung	Baugröße	Bestellnummer	Gewicht
Sicherungselement	D01	8561/01-01- . . .	0,800
	D02	8561/01-02- . . .	0,800

WebCode 8561A

Sicherungselement

Reihe 8561/01

Explosionsschutz

Global (IECEX)

Gas	IECEX PTB 06.0063U Ex d e IIC Gb Ex d e I Mb
-----	--

Europa (ATEX)

Gas	PTB 02 ATEX 1028 U ⊕ II 2 G Ex de IIC Gb ⊕ I M 2 Ex de I Mb
-----	---

Bescheinigungen und Zertifikate

Bescheinigungen	IECEX, ATEX, Brasilien (INMETRO), Serbien (SRPS)
-----------------	--

Technische Daten

Elektrische Daten

Bemessungsisolationsspannung	550 V
Bemessungsbetriebsspannung	400 V AC, 250 V DC
Bemessungsbetriebsstrom I _e	D01 16 A, D02 25 A
Betriebsklasse	gG
Charakteristik	Träger Auslösecharakteristik Betriebsklassen gL/gG nach DIN VDE 0636, 0635, IEC 60269

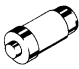

Umgebungsbedingungen

Umgebungstemperatur	-55 °C ... +40 °C
---------------------	-------------------

Mechanische Daten

Gehäusematerial	Epoxidharz
Schraubkappenverschluss	M4, Innensechskantschraube
Anschlussart	2 x 1,5 ... 16 mm ² Bügelklemmen
Hinweis	Sicherungen nach dem NEOZED-System. Ein Defekt des Schmelzeinsatzes kann von außen, durch den Kennmelder festgestellt werden. Der Austausch der Schmelzeinsätze darf nur im spannungslosen Zustand der Anlage erfolgen.

Zubehör und Ersatzteile

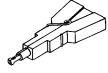

Benennung	Abbildung	Beschreibung	Art. Nr.	Gewicht	
Schmelzeinsatz	 05358E00	8561/01-01	2 A	111402	0,001
		8561/01-01	4 A	111401	0,006
		8561/01-01	6 A	111400	0,006
		8561/01-01	10 A	111399	0,006
		8561/01-01	16 A	111398	0,007
		8561/01-02	20 A	111397	0,012
		8561/01-02	25 A	111466	0,001
Passeinsatz	 05358E00	8561/01-01	2 A	111633	0,001
		8561/01-01	4 A	111634	0,001
		8561/01-01	6 A	111628	0,001
		8561/01-01	10 A	111629	0,001
		8561/01-02	20 A	111630	0,001
		8561/01-02	25 A	111635	0,001

Sicherungselement

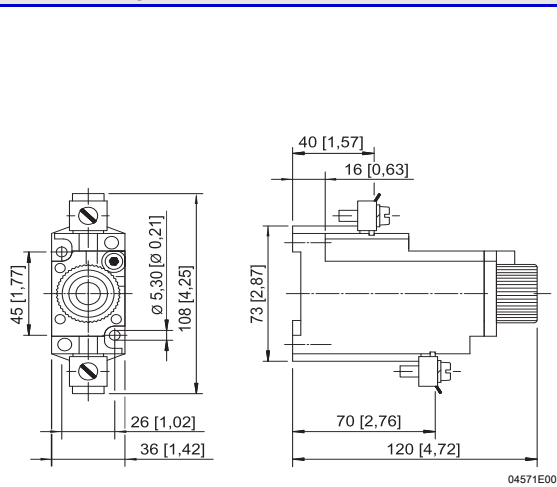
Reihe 8561/01



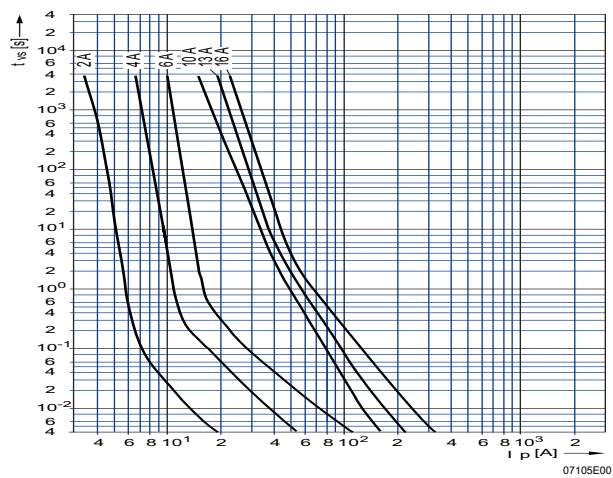
Zubehör und Ersatzteile

Benennung	Abbildung	Beschreibung	Art. Nr.	Gewicht
Sonderschlüssel	 05047E00	zum Tauschen des Passeinsatzes Neozed	149226	kg 0,020
Abdeckung für Klemmenanschlüsse	 05161E00	IP10 Abdeckung	149225	0,008

Maßzeichnungen (alle Maße in mm) - Änderungen vorbehalten



8561/01 Sicherungselement



Zeit/Stromkennlinie der Schmelzeinsätze
(Toleranzbereich max. $\pm 10\%$)

Änderungen an technischen Daten, Abmessungen, Gewichten, Konstruktion und Produkten bleiben vorbehalten.
Die Abbildungen sind unverbindlich.

E9