



- Korrosionsbeständig, extrem robust, einfach zu montieren
- Material Edelstahl 316L (1.4404)
- Kompatibel mit Kameras der 962er Serie

MY R. STAHL

Mit dem Wandausleger können die Kameras der 962er Serie einfach montiert werden. Der Wandausleger ist aus Edelstahl gefertigt, korrosionsbeständig und besitzt ein Schutzdach, das die Kabel- und Leitungseinführungen schützt. Er ist optimal für industrielle Bereiche, Onshore und Offshore Anlagen, Seefahrt und Schwerindustrie geeignet.

Technische Daten

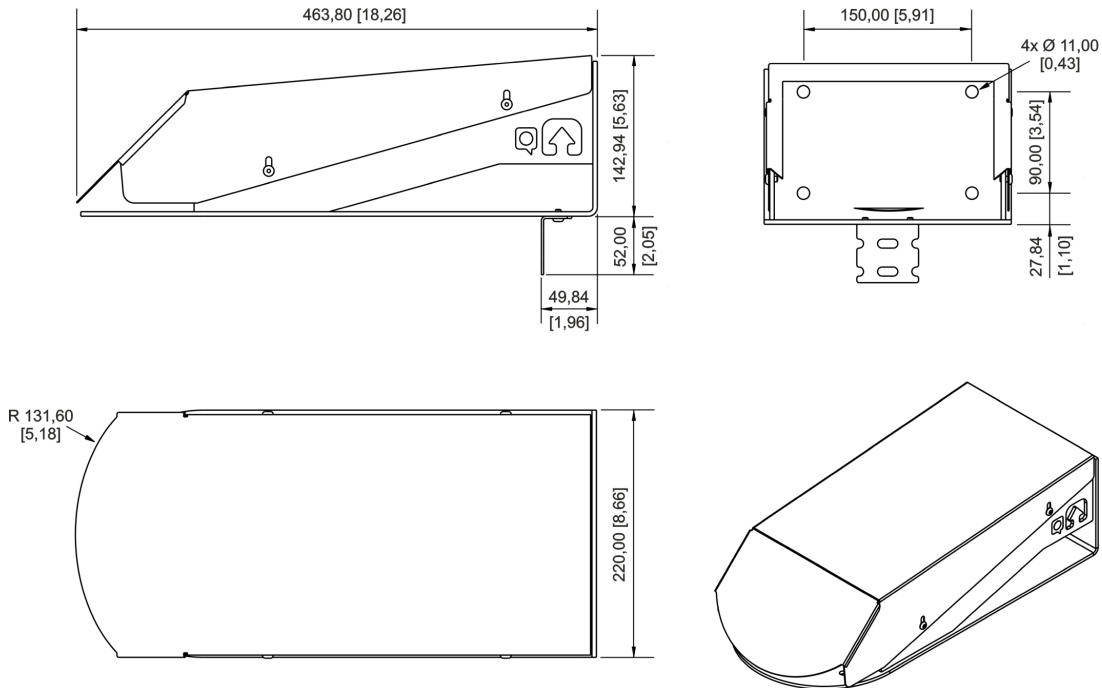
Allgemein

Produkt-Typ	WB-EC-962-WMB-TNXCD-VA4.x
Beschreibung	für Kameras EC-962

Mechanische Daten

Ausführung	Wandhalterung
Montageart	Wand
Material	Edelstahl AISI 316L/1.4404
Abmessungen (BxHxT)	464 mm x 195 mm x 220 mm
Gewicht	7,8 kg
Gewicht	17,2 lb
Lieferumfang	Montagematerial und ein Schutzdach für den Wandausleger

Maßzeichnung (alle Maße in mm [Zoll]) – Änderungen vorbehalten



Änderungen der technischen Daten, Maße, Gewichte, Konstruktionen und der Liefermöglichkeiten bleiben vorbehalten. Die Abbildungen sind unverbindlich.