

bus-Träger für Linking Device Reihe 9419/0..LD1..E1



- > Für Feldbus Power Supplies Reihe 9412 zur Speisung von FF H1 oder Profibus PA*) Segmenten
- > Steckplatz für FG-200 Linking Device oder pnGate PA*) der Firma Softing
- > Für 4 oder 8 Feldbus-Segmente, simplex oder redundant
- > Montage auf DIN-Schiene oder Montageplatte
- > Hohe Verfügbarkeit durch:
 - Redundante Hilfsenergieeinspeisung mit Meldekontakt
 - Separaten Meldekontakt für Segment-Fehler

www.stahl.de



A5

Der bus-Träger ist eine zeit- und kostensparende Lösung um die Feldbus Power Supplies Reihe 9412 zur Versorgung von FF H1 Feldbus Segmenten zu installieren.

Es stehen Trägervarianten für 4 oder 8 Segmente mit simplex Versorgung und für 4 Segmente mit redundanter Versorgung zur Verfügung.

Es gibt spezielle Steckplätze für das Gateway Modul Linking Device FG-200 HSE/FF für die Kommunikation zwischen FF H1 und HSE zu realisieren.

Auf einem speziellen Steckplatz kann ein Diagnose Kommunikations Modul Reihe 9415 installiert werden, das die von den Feldbus Power Supplies gemessenen Physical Layer Werte, an ein FF H1 Segment übermittelt.

	ATEX / IECEx					
Zone	0	1	2	20	21	22
Installation in			x ¹⁾			

¹⁾ Einschränkung pnGate PA: Installation im sicheren Bereich und max. 2 Segmente

WebCode 9419C

bus-Träger für Linking Device

Reihe 9419/0..-LD1-..E1



Auswahltabelle

Ausführung	Trunk Speisung	Anzahl Segmente	Anzahl Steckplätze	Bestellnummer
Bus-Träger, für Linking Device	simplex	4	4 FPS + 1 LD + 1 DCM	9419/04F-LD1-01E1
		8	8 FPS + 2 LD + 1 DCM	9419/08F-LD1-01E1
	redundant	4	8 FPS + 2 LD + 1 DCM	9419/04R-LD1-02E1
Hinweis	Für die bus-Träger müssen die Schirmklemmen separat bestellt werden.			

Explosionsschutz

Global (IECEX)	
Gas	IECEX BVS 09.0042X Ex nA nC IIC T4 Gc
Europa (ATEX)	
Gas	BVS 09 ATEX E 100 X ⊕ II 3 G Ex nA nC IIC T4 Gc
Bescheinigungen und Zertifikate	
Bescheinigungen	IECEX, ATEX
Schiffszertifikate	in Vorbereitung
Weitere Parameter	
Installation	Zone 2, sicherer Bereich
Weitere Angaben	siehe jeweilige Bescheinigung und Betriebsanleitung

Technische Daten

Elektrische Daten	
Hilfsenergie	
Nennspannung U_N	24 V DC
Nennstrom I_N	≤ 8 A
Spannungsbereich	19 ... 32 V
Restwelligkeit innerhalb des Spannungsbereichs	$\leq 3,6$ V _{SS}
Redundante Einspeisung	ja, diodentkoppelt
Verpolschutz	ja
Betriebsanzeige	2 LED, grün ("pri", "red")
Elektromagnetische Verträglichkeit	Geprüft nach folgenden Normen und Vorschriften: EN 61326-1 Einsatz im industriellen Bereich;
Fehlererkennung	
Power Fail (pri / red)	Kontakt "PF" (30 V / 100 mA), im Gutzustand geschlossen
Diagnose	Kontakt "Dia" (30 V / 100 mA), im Gutzustand geschlossen
Umgebungsbedingungen	
Umgebungstemperatur	-20 ... +60 °C weitere Angaben siehe Betriebsanleitung
Lagertemperatur	-40 ... +80 °C
Relative Feuchte (keine Betauung)	< 95 %
Verwendung in Höhe	< 2000 m

bus-Träger für Linking Device

Reihe 9419/0..-LD1-..E1

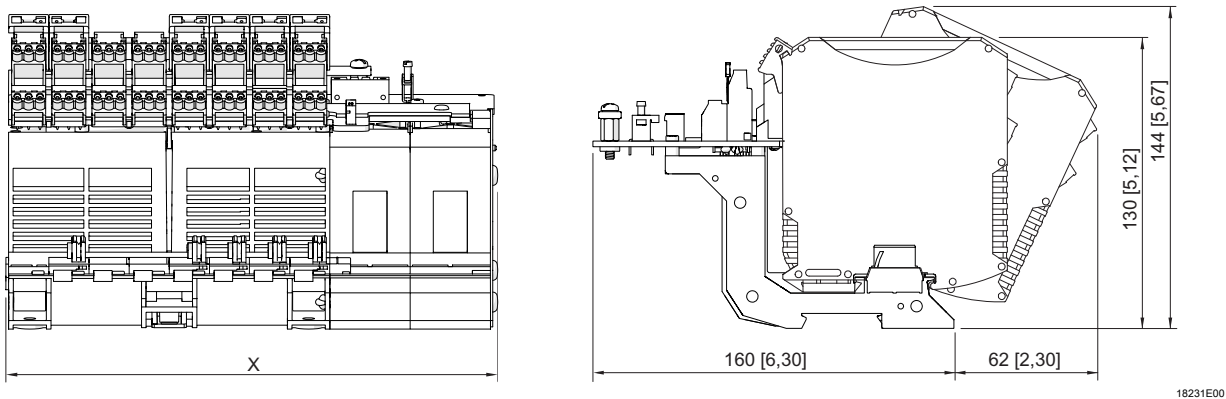


Technische Daten

Mechanische Daten

Anschluss		
Trunk	an den Klemmen des bus-Trägers oder der Feldbus-Stromversorgung	
Linking Device	Feldbusse automatisch durch Einrasten am vorgesehenen Steckplatz. Hilfsenergie automatisch durch Einrasten am vorgesehenen Steckplatz. Ethernet (HSE / Modbus TCP) durch RJ45-Stecker	
DCM	siehe Betriebsanleitung 9415	
Schirm	Schirmklemme oder Steckverbinder oder Schirmschiene mit Zugentlastung	
Anschlussquerschnitt	Schraubklemmen	
	Anschluss einadrig	
	- starr	0,2 ... 2,5 mm ²
	- flexibel	0,2 ... 2,5 mm ²
	- flexibel mit Aderendhülsen (ohne / mit Kunststoffhülse)	0,25 ... 2,5 mm ²
	Anschluss zweiadrig	
	- starr	0,2 ... 1 mm ²
	- flexibel	0,2 ... 1,5 mm ²
	- flexibel mit Aderendhülsen	0,25 ... 1 mm ²
Montageart	auf Hutschiene (NS35/15, NS35/7,5) oder Montageplatte (Schrauben M5, Drehmoment: 2,7 Nm)	
Einbaulage	senkrecht oder waagrecht	
Schutzart	IP00	
Klemmen	IP20	
Gehäusematerial	PA 6.6	
Brandfestigkeit (UL-94)	V0	

Maßzeichnung (alle Maße in mm [Zoll]) – Änderungen vorbehalten



Typ	Maß X
9419/04F-LD1-01E1	217 mm [8.55]
9419/08F-LD1-01E1	359 mm [14.13"]
9419/04R-LD1-02E1	359 mm [14.13"]

bus-Träger für Linking Device

Reihe 9419/0..-LD1-..E1



Zubehör und Ersatzteile

Benennung	Abbildung	Beschreibung	Bestellnummer	Gewicht kg
Feldbus Power Supply Reihe 9412	 12783E00	Feldbus Versorgung und Diagnose	9412/00-310-11s	0,135
	 12809E00	Feldbus Versorgung, Diagnose und einstellbare Warnpegel	9412/00-320-11s	0,135
Diagnose Kommunikations Modul Reihe 9415	 14406E00	Übertragung von Diagnosedaten für bis zu 8 Segmente über FF H1	9415/00-310-42	0,240
Federklemmbügel	 15797E00	Federklemmbügel KLBÜ C01	Klemmbügel	0,001

Änderungen an technischen Daten, Abmessungen, Gewichten, Konstruktion und Produkten bleiben vorbehalten.
Die Abbildungen sind unverbindlich.