



- Korrosionsbeständig, extrem robust, einfach zu montieren
- Material Edelstahl 316L (1.4404)
- Kompatibel mit Kameras der 912er Serie

## MY R. STAHL

Mit dem Mast-Montageadapter können die Kameras der 912er Serie einfach an Masten mit einem Durchmesser zwischen 50 mm und 105 mm montiert werden. Der Mast-Montageadapter ist aus Edelstahl gefertigt korrosionsbeständig und robust und kann problemlos mit den Wandhaltern kombiniert werden. Er ist optimal für industrielle Bereiche, On- und Offshore Anlagen, Seefahrt und Schwerindustrie geeignet.

## Technische Daten

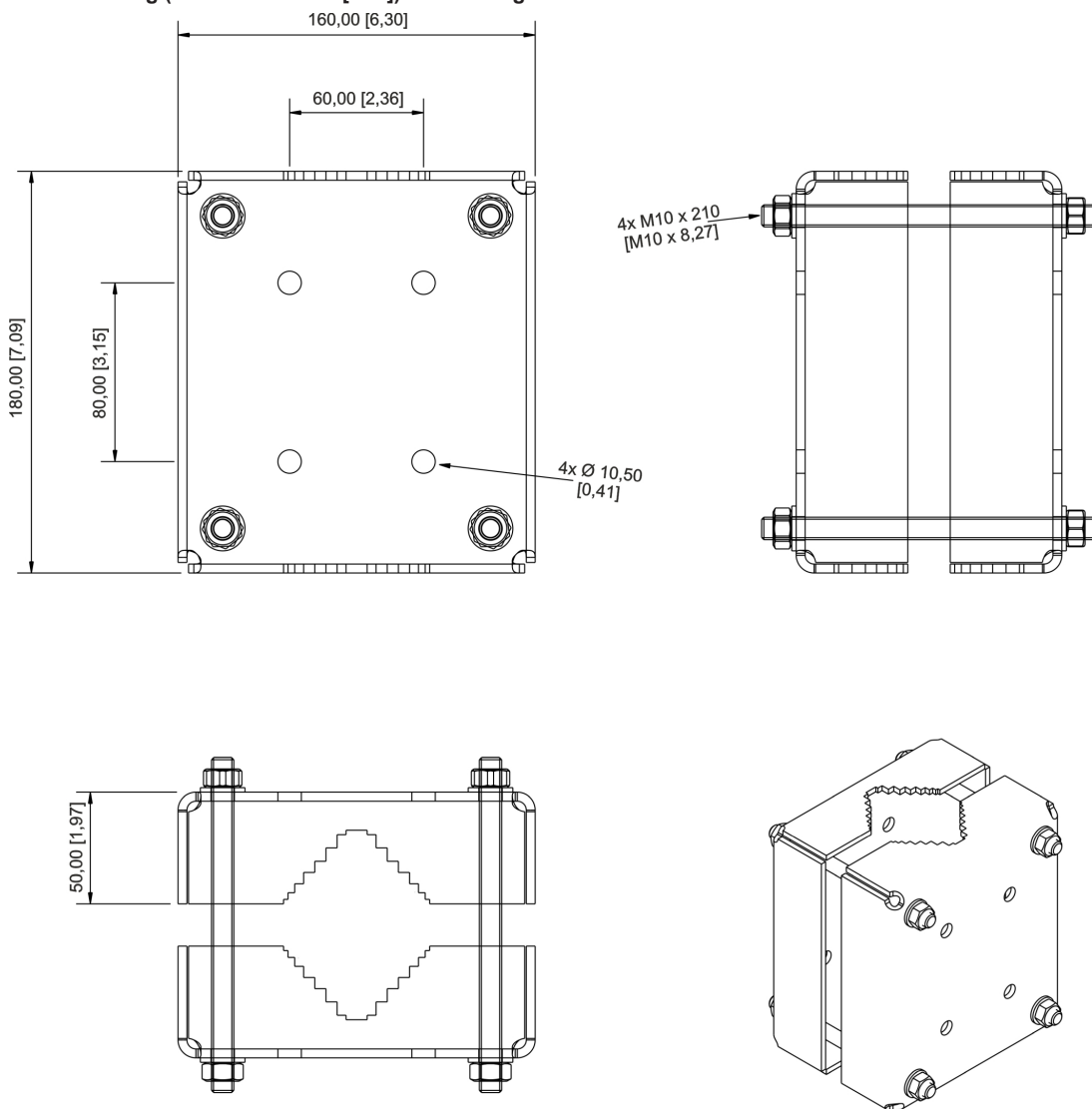
### Allgemein

Produkt-Typ	PMA-EC-912 PMB-VA0.x/VA1.x/VA2.x
Beschreibung	für Kameras EC-912 und IC-912 und Wandhalter WB-EC-912-WMB-VA0.x/VA1.x

### Mechanische Daten

Ausführung	Mast-Montageadapter
Montageart	an Masten mit einem Durchmesser von 50 mm bis 105 mm
Material	Edelstahl AISI 316L/1.4404
Abmessungen (BxHxT)	160 mm x 180 mm x 210 mm (max.)
Punktlast	50 kg
Gewicht	3,8 kg
Gewicht	8,38 lb
Lieferumfang	- 4x Gewindestange M10 x 210 - 4x Schraube M10 x 25 - 12x Mutter M10 - 16x Unterlegscheibe U10 Installationsanleitung - 1x Schraube M8 x 60

Maßzeichnung (alle Maße in mm [Zoll]) – Änderungen vorbehalten



Änderungen der technischen Daten, Maße, Gewichte, Konstruktionen und der Liefermöglichkeiten bleiben vorbehalten. Die Abbildungen sind unverbindlich.