



- Korrosionsbeständig, extrem robust, einfach zu montieren
- Material Edelstahl 316L (1.4404)
- Kompatibel mit Kameras der 912er Serie

MY R. STAHL

Mit der Schauglashalterung können die Kameras der 912er Serie einfach auf runden Schauglasarmaturen nach DIN 28120/28221 montiert werden. Die Schauglashalterung ist aus Edelstahl gefertigt, korrosionsbeständig und sehr robust.

Technische Daten

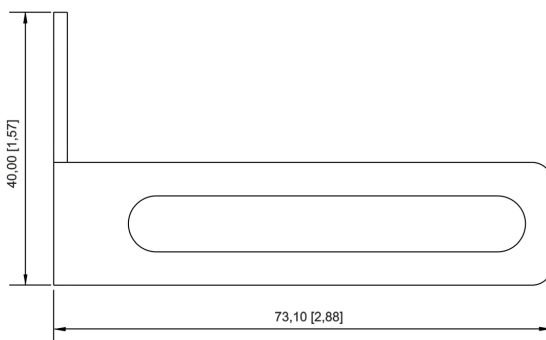
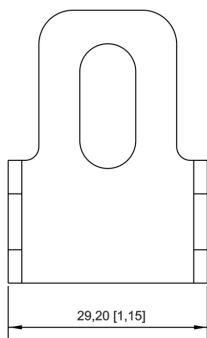
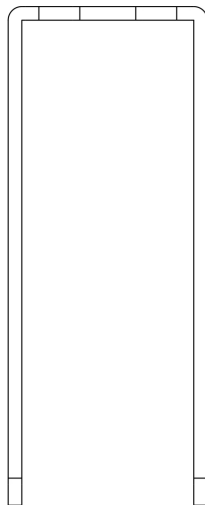
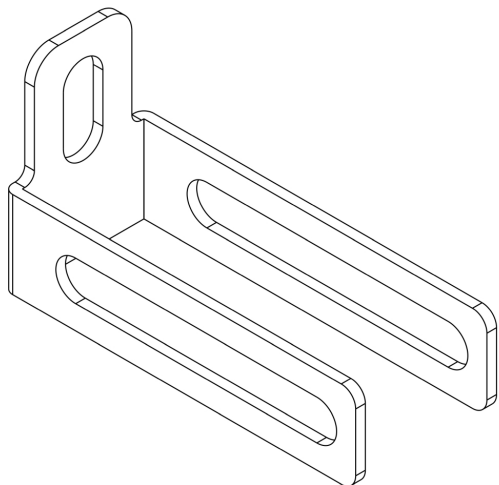
Allgemein

Produkt-Typ	HSG-IGH-EC-912 SCH-VA0.x/VA1.x
Beschreibung	für Kameras EC-912 und IC-912

Mechanische Daten

Ausführung	Schauglashalterung
Montageart	auf runden Schauglasarmaturen nach DIN 28120/28221
Material	Edelstahl AISI 316L/1.4404
Abmessungen (BxHxT)	29,2 mm x 40 mm x 73,1 mm
Gewicht	40 g
Gewicht	0,09 lb
Lieferumfang	- 1x Schraube M8 x 45 - 1x Mutter M8 - 1x Federring F8 - 2x Unterlegscheibe U8 Installationsanleitung

Maßzeichnung (alle Maße in mm [Zoll]) – Änderungen vorbehalten



Änderungen der technischen Daten, Maße, Gewichte, Konstruktionen und der Liefermöglichkeiten bleiben vorbehalten. Die Abbildungen sind unverbindlich.