

8060/2-2-WH-60 Art. Nr. 254884



- Einsatztemperaturbereich -60 °C bis $+60\text{ °C}$
- Kunststoff-Ex-e-Gehäuse
- Schutzart IP66/67
- 5 unterschiedliche Kontaktausführungen
- 10 unterschiedliche Betätigerausführungen

WebCode **8060B**



Kunststoff-Positionsschalter in Normabmessungen gemäß DIN EN 50047. Der Einsatzbereich ist zur Positionsabfrage beweglicher Komponenten. Gekennzeichnete Ausführungen erfüllen die Anforderungen an Sicherheitsschalter gemäß EN 13849-1 und haben zwangsöffnende Kontakte gemäß EN 60947-5-1.

Technische Daten

Explosionsschutz

Einsatzbereich (Zonen)	1 2 21 22
Bescheinigung IECEX Gas	IECEX BVS 16.0066
Bescheinigung ATEX Gas	BVS 16 ATEX E 100
Bescheinigung IECEX Staub	IECEX BVS 16.0066
Bescheinigung ATEX Staub	BVS 16 ATEX E 100
Gasexplosionsschutz IECEX	Ex db eb IIC T6 Gb
Gasexplosionsschutz ATEX	Ex II 2 G Ex db eb IIC T6 Gb
Staubexplosionsschutz IECEX	Ex tb IIIC T80 °C Db
Staubexplosionsschutz ATEX	Ex II 2 D Ex tb IIIC T80 °C Db
Bescheinigungen	ATEX (BVS), EAC (CCVE), IECEX (BVS), Indien (PESO), Kanada / USA (CSA)
Bescheinigung EAC	TS RU S-DE.AA87.B.00619

Elektrische Daten

Bemessungsbetriebsspannung DC	125 V
B.spg AC (gleichem Potential)	500 V
B.spg.AC(ungleichem Potential)	250 V
Bemessungsbetriebsstrom	2 A
Bemessungsbetriebsstrom Hinweis	bei 2 A: $-60\text{ °C} < T_a < +60\text{ °C}$ (bei 4 A: $-60\text{ °C} < T_a < +55\text{ °C}$)
Bemessungsbetriebsstrom2	4 – 4 A
Elektrische Lebensdauer	max. 10^6 Schaltspiele
Mechanische Lebensdauer	max. 10^6 Schaltspiele
Reichweite im Freien	0 m
Datenrate	0 kbit/s
Kanalbandbreite	0 kHz
Betätigungsdauer	0

8060/2-2-WH-60 Art. Nr. 254884

Elektrische Daten

Bemessungsstoßspg.festigkeit	6 kV
Auslösecharakteristik	gL/gG
Maximale Schalthäufigkeit	1800 Schaltspiele/h
Schaltfunktion	Sprungschaltglied

Umgebungsbedingungen

Umgebungstemperatur min.	-60 °C
Umgebungstemperatur max.	+55 °C
Umgebungstemp. max. Hinweis	max. 4 A
Umgebungstemperatur min.2	-20 °C
Umgebungstemp. min. Hinweis 2	IP67 (EN 60529)
Umgebungstemperatur max.2	+60 °C
Umgebungstemp. max. Hinweis 2	max. 2 A
Umgebungstemperatur	-60 °C ... +55 °C -20 °C ... +60 °C (IP67 (EN 60529))

Mechanische Daten

Schutzart (IP)	IP66
Schutzart IP (IEC 60529)	IP67
Schutzart IP (IEC 60529) Hinweis	-20 °C
Gehäusematerial	Thermoplast GF, schlagfest
Deckelmaterial	Duroplast GF, schlagfest
Kontaktmaterial	Silber-Nickel
Klemmbereich max.	13 mm
Klemmbereich min.	7 mm
Anschlussquerschnitt feindr.	0.75 – 1.5 mm ²
Anschlussquerschnitt eindr.	0.75 – 1.5 mm ²
Anzahl der Öffner	1
Zwangsöffnung	Ja
Anzahl der Schließer	1
Betätiger	Rollenhebel
Art der Anschlussleitung	feindrätig
Kontakte	1 Öffner + 1 Schließer
Kontaktsystem	2-polig, galvanisch getrennt, mit Doppelunterbrechung
Kontaktöffnungsweite	≥ 1,5 mm (Trennstärke ≥ 3 mm)
Gehäuse Farbe	schwarz
Dichtung	Silikon
Verpackungseinheit	1
Gewicht	0,101 kg

Montage / Installation

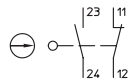
Anschluss	Leitungseinf. 8161 1xM20x1,5
Anzugsdrehmoment	Schraubklemmen: 0,4 Nm max.; Deckelschrauben: 1,5 ... 2 Nm; Leitungseinführungen: siehe Montagehinweis (liegt lose bei)

Komponenten

Verschraubungen	1 x M20 Ø 7 – 13 mm
Material Leitungseinführung	Kunststoff schwarz

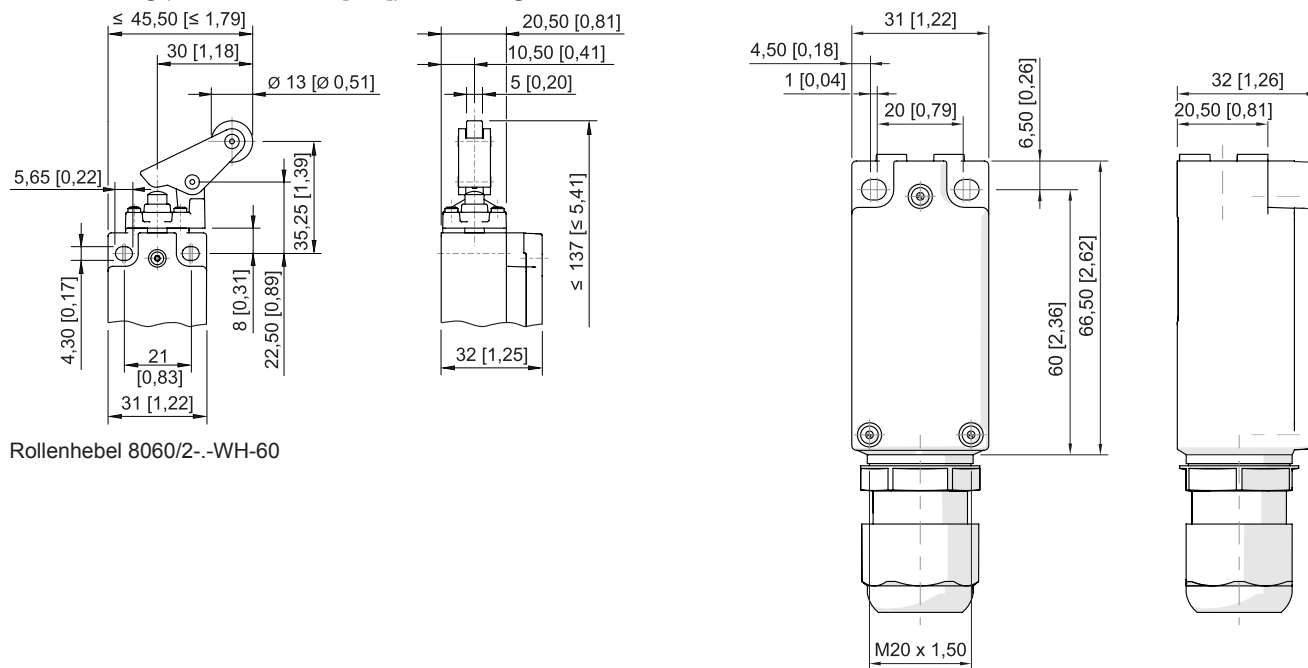
8060/2-2-WH-60 Art. Nr. 254884

Technische Zeichnungen



Sprungschaltglied 1 Öffner + 1 Schließer

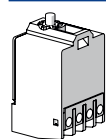
Maßzeichnung (alle Maße in mm [Zoll]) – Änderungen vorbehalten



Rollenhebel 8060/2--WH-60

Zubehör und Ersatzteile

Kontaktelement



1 Ö + 1 S Sprungschaltglied 8080/1-2

Art. Nr.

132531

Änderungen der technischen Daten, Maße, Gewichte, Konstruktionen und der Liefermöglichkeiten bleiben vorbehalten. Die Abbildungen sind unverbindlich.