

- Zum Anschluss von 4 Feldbusgeräten in Zone 1
- Betrieb am High-Power-Trunk
- Reduzierter Einschaltstrom durch Power-Management und Kurzschlussbegrenzung mit Abschaltung

A5

## MY R. STAHL 9411B



Die Ex e-Feldgeräte-Koppler Reihe 9411/11 für Zone 1 dienen zum rückwirkungsfreien Anschluss von bis zu 4 Foundation fieldbus H1 oder PROFIBUS PA Feldgeräten am High Power Trunk. Die Spurs in der Zündschutzart e sind für Feldbusgeräte in Zone 1 (d, q, m) verwendbar und kurzschlussbegrenzt. Das integrierte Power-Management minimiert Einschalt- und Kurzschlussströme. Verfügbar mit Schraub- oder Federzugklemmen.

	IECEX / ATEX					
Zone	0	1	2	20	21	22
Ex-Schnittstelle		•				
Installation in			•			•

	NEC® 500 CE Code Appendix J					
	Class I		Class II		Class III	
Division	1	2	1	2	1	2
Ex-Schnittstelle		•		•		•
Installation in		•		•		•

	CE Code Section 18					
	NEC® 505 Class I			NEC® 506		
Zone	0	1	2	20	21	22
Ex-Schnittstelle		•			•	
Installation in		•			•	

### Auswahltabelle

Produktbeschreibung		Feldbustechnik ISbus Feldgeräte-Koppler 4 Spurs für Zone 1 Ex e			
Anschlüsse Spurs	Produkt-Typ	Anschlussart Spurs	Art. Nr.	Gewicht	
4	9411/11-210-30	Schraubklemmen	161849	920 g	

Feldgehäuse aus Polyester oder Edelstahl: Kundenspez. Lösungen auf Anfrage

### Technische Daten

<b>Explosionsschutz</b>	
IECEX Gasexplosionsschutz	Ex mb e IIC T4 Gb
ATEX Gasexplosionsschutz	Ⓔ II 2 G Ex mb e IIC T4 Gb
Bescheinigungen	ATEX (BVS), Brasilien (ULB), IECEX (BVS), International (FF), Kanada (FM), USA (FM)
<b>Hilfsenergie</b>	
Max. Verlustleistung	1,1 W
Hinweis	Hilfsenergie nicht erforderlich, der Feldgeräte-Koppler wird aus dem Trunk gespeist
<b>Eingang</b>	
Spannungsbereich Trunk	9 – 32 V
<b>Ausgang</b>	
Max. kontinuierlicher Ausgangsstrom DC	41 mA
<b>Umgebungsbedingungen</b>	
Umgebungstemperatur	-40°C ... +75°C

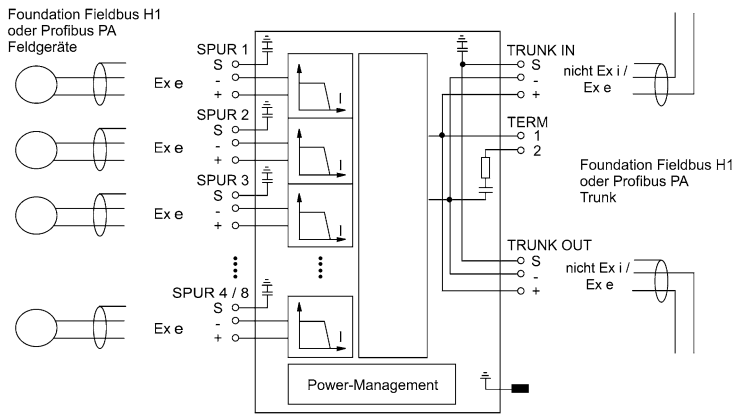
## Technische Daten

### Mechanische Daten

Feldgehäuse ohne, DIN-Schienen-Montage

Maßzeichnungen im Internet unter [r-stahl.com](http://r-stahl.com)

## Technische Zeichnung – Änderungen vorbehalten



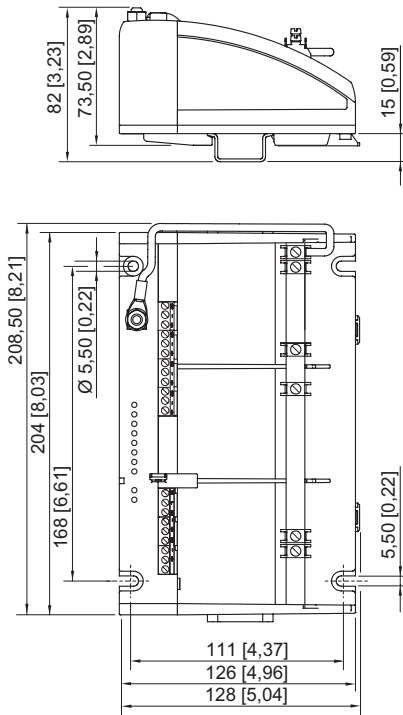
Anschlussplan 9411/11

## Zubehör

Abbildung	Beschreibung	Art. Nr.	Gewicht
<b>Feldbus Wizard Engineering Tool</b>			
	Engineering Tool zum Projektieren von Foundation Fieldbus oder Profibus PA Feldbus-Segmenten Download unter <a href="http://r-stahl.com">r-stahl.com</a>	-	-
<b>Set Erdungsschiene für 4 Spurs</b>			
	Erdungsschiene 9411 mit Federklemmbügeln	202774	128 g

Maßzeichnung (alle Maße in mm [Zoll]) – Änderungen vorbehalten

A5



Feldgeräte-Koppler, 4 Spurs, ohne Gehäuse