



- Zum Anschluss von 4 (FISCO, Entity) Feldbusgeräten in Zone 2
- Betrieb am High-Power-Trunk
- Reduzierter Einschaltstrom durch Power-Management und Kurzschlussbegrenzung mit Abschaltung

A5

MY R. STAHL 9411E



Die Ex i-Feldgeräte-Koppler Reihe 9411/24 für Zone 2 mit galvanischer Trennung dienen zum rückwirkungs-freien Anschluss von bis zu 4 eigensicheren FF H1 oder PROFIBUS PA Feldgeräten am High Power Trunk. Die Spurs in Zündschutzart ia sind für Feldbusgeräte in Zone 1 und 2 verwendbar und kurzschlussbegrenzt. Das integrierte Power-Management minimiert Einschalt- und Kurzschlussströme. Verfügbar mit Schraub- oder Federzugklemmen.

| | IECEX / ATEX | | | | | |
|------------------|--------------|---|---|----|----|----|
| Zone | 0 | 1 | 2 | 20 | 21 | 22 |
| Ex-Schnittstelle | • | • | • | • | • | • |
| Installation in | | | • | | | |

| | NEC® 500 CE Code Appendix J | | | | | |
|------------------|--------------------------------|---|----------|---|-----------|---|
| | Class I | | Class II | | Class III | |
| Division | 1 | 2 | 1 | 2 | 1 | 2 |
| Ex-Schnittstelle | • | • | • | • | • | • |
| Installation in | | • | | • | | • |

| | CE Code Section 18 | | | | | |
|------------------|---------------------|---|---|----------|----|----|
| | NEC® 505 Class I | | | NEC® 506 | | |
| Zone | 0 | 1 | 2 | 20 | 21 | 22 |
| Ex-Schnittstelle | • | • | • | • | • | • |
| Installation in | | | • | | • | |

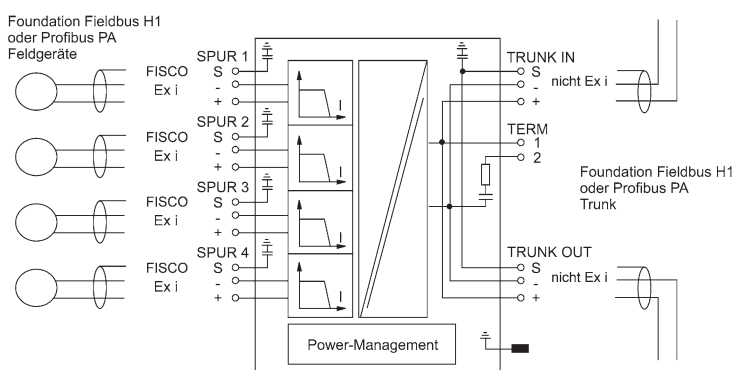
| Auswahltabelle | | | | | |
|---------------------|--------------------------|---|----------|---------|--|
| Produktbeschreibung | | Feldbustechnik ISbus Feldgeräte-Koppler 4 Spurs für Zone 2 Ex i | | | |
| Anschlüsse Spurs | Anschlussart Spurs | Produkt-Typ | Art. Nr. | Gewicht | |
| 4 | abziehbare Schraubklemme | 9411/24-330-31 | 206838 | 735 g | |
| | abziehbare Schraubklemme | 9411/24-340-31 | 264661 | 735 g | |
| | Schraubklemmen | 9411/24-310-31 | 203616 | 735 g | |

Feldgehäuse aus Polyester oder Edelstahl: Kundenspezifische Lösungen auf Anfrage.

| Technische Daten | |
|-----------------------------|--|
| Explosionsschutz | |
| IECEX Gasexplosionsschutz | Ex nA [ia Ga] IIC T4 Gc |
| IECEX Staubexplosionsschutz | [Ex ia Da] IIIC |
| ATEX Gasexplosionsschutz | ⊕ II 3 (1) G Ex nA [ia Ga] IIC T4 Gc |
| ATEX Staubexplosionsschutz | ⊕ II (1) D [Ex ia Da] IIIC |
| Bescheinigungen | ATEX (BVS), Brasilien (ULB), IECEX (BVS), Indien (PESO), International (FF), Kanada (FM), USA (FM) |
| Konformitätserklärungen | ATEX (EUK) |
| Hilfsenergie | |
| Max. Verlustleistung | 1,8 W |
| Hinweis | Hilfsenergie nicht erforderlich, der Feldgeräte-Koppler wird aus dem Trunk gespeist |

| Technische Daten | |
|--|----------------------------|
| Eingang | |
| Spannungsbereich Trunk | 16,00-32 V |
| Ausgang | |
| Ausgangsspannung | min. 10 V bei 41 mA |
| Max. kontinuierlicher Ausgangsstrom DC | 41 mA |
| Umgebungsbedingungen | |
| Umgebungstemperatur | -40°C ... +75°C |
| Mechanische Daten | |
| Feldgehäuse | ohne, DIN-Schienen-Montage |

Technische Zeichnung – Änderungen vorbehalten



Anschlussplan 9411/2.

Zubehör

| Abbildung | Beschreibung | Art. Nr. | Gewicht |
|--|---|----------|---------|
| Set Erdungsschiene für 4 Spurs | | | |
| | Erdungsschiene 9411 mit Federklemmbügeln | 202774 | 128 g |
| | Erdungsschiene 9411 mit Schraubklemmen | 161929 | 80 g |
| Feldbus-Stromversorgung | | | |
| | Feldbus-Versorgung und Diagnose | 200586 | 135 g |
| Feldbus Wizard Engineering Tool | | | |
| | Engineering Tool zum Projektieren von Foundation Fieldbus oder Profibus PA Feldbus-Segmenten Download unter r-stahl.com | - | - |

Maßzeichnung (alle Maße in mm [Zoll]) – Änderungen vorbehalten

A5

