



- Optional: steckbare, leicht nachrüstbare Ex-e- oder Ex-i-Hilfskontakte für Steuer- und Meldezwecke
- Motorschaltvermögen AC-3 nach IEC/EN 60947-3
- Varianten für den Einsatz in USA / Kanada auf Anfrage erhältlich
- Großer Temperatureinsatzbereich
- Hohe mechanische Schlag- und Stoßfestigkeit
- Perfekter Schutz gegen das Eindringen von Flüssigkeiten und Stäube
- 3D Daten zum Download auf der Webseite

E3

WebCode **8570A**



Die SolConeX-Steckdosen der Reihe 8570/11 von R. STAHL für Zone 1/21 in 3-, 4- und 5-poliger Ausführung haben volles AC-3 Schaltvermögen bis zu 16 A. Die hohe Schutzart IP66 gewährleistet in jeder Applikationslage höchsten Schutz gegen das Eindringen von Staub und Wasser. Selbstreinigende Lamellenkontakte sorgen für optimale Kontaktierung und die Stecker lassen sich in Nullstellung leicht und einfach stecken und ziehen. Zur Sicherheit trägt der Lasttrennschalter mit mechanischer Verriegelung bei, dessen Schaltgriff in 0- und I-Stellung abschließbar ist.

	IECEX / ATEX					
Zone	0	1	2	20	21	22
Installation in		•	•		•	•

Auswahltabelle								
Produktbeschreibung Produktvariante		Wandsteckdose 16 A Standard						
Abbildung	Detaillierte Polzahl	Codierung (Uhrzeitstellung)	Bemessungsbetriebsspannung	Kennfarbe	Frequenzbereich	Produkt-Typ	Art. Nr.	Gewicht kg
	1 P + N + PE	4	100 ... 130 V AC	gelb	50 / 60 Hz	8570/11-304	150598 ▲	1,120
		5	277 V AC	hellgrau	60 Hz	8570/11-305	150582	1,120
	2 P + PE	2	> 50 V AC	grün	> 300 – 500 Hz	8570/11-302	150594	1,120
		3	> 50 ... 110 V DC	hellgrau	–	8570/11-303	150590 ■	1,120
		7	480 ... 500 V AC	schwarz	50 / 60 Hz	8570/11-307	150586 ■	1,120
		9	380 ... 415 V AC	rot	50 / 60 Hz	8570/11-309	218317	1,120

Auswahltable

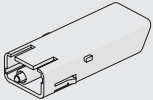
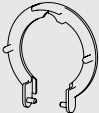
Produktbeschreibung Produktvariante		Wandsteckdose 16 A Standard								
Abbildung	Detaillierte Polzahl	Codierung (Uhrzeit- stellung)	Bemessungs- betriebsspannung	Kennfarbe	Frequenzbereich	Produkt-Typ	Art. Nr.	Gewicht kg		
	3 P + N + PE	3	220/380 V AC	rot	50 Hz	8570/11-503	218312 ■	1,450		
		4	57/100 ... 75/130 V AC	gelb	50 / 60 Hz	8570/11-504	218313 ■	1,450		
		5	347/600 ... 400/690 V AC	schwarz	50 / 60 Hz	8570/11-505	150527 ■	1,450		
		6	200/346 ... 240/415 V AC	rot	50 / 60 Hz	8570/11-506	150494 ▲	1,450		
		7	277/480 ... 288/500 V AC	schwarz	50 / 60 Hz	8570/11-507	150508 ■	1,450		
		9	120/208 ... 144/250 V AC	blau	50 / 60 Hz	8570/11-509	150518 ■	1,450		
		11	250/440 ... 265/460 V AC	rot	60 Hz	8570/11-511	150538 ■	1,450		
	3 P + PE	2	> 50 V AC	grün	> 300 – 500 Hz	8570/11-402	218315 ■	1,350		
		3	380 V AC	rot	50 Hz	8570/11-403	218314 ■	1,350		
		4	100 ... 130 V AC	gelb	50 / 60 Hz	8570/11-404	218316 ■	1,350		
		5	600 ... 690 V AC	schwarz	50 / 60 Hz	8570/11-405	150562 ■	1,350		
		6	380 ... 415 V AC	rot	50 / 60 Hz	8570/11-406	150550 ▲	1,350		
		7	480 ... 500 V AC	schwarz	50 / 60 Hz	8570/11-407	150554 ■	1,350		
		9	200 ... 250 V AC	blau	50 / 60 Hz	8570/11-409	150558 ■	1,350		
		10	> 50 V AC	grün	100 – 300 Hz	8570/11-410	150570 ■	1,350		
		11	440 ... 460 V AC	rot	60 Hz	8570/11-411	150566 ■	1,350		
		Produktbeschreibung Produktvariante Hilfskontakte		Wandsteckdose 16 A Varianten mit Hilfskontakt 1 (1 Schließer)						
		Abbildung	Detaillierte Polzahl	Codierung (Uhrzeit- stellung)	Bemessungs- betriebsspannung	Kennfarbe	Frequenzbereich	Produkt-Typ	Art. Nr.	Gewicht kg
	2 P + PE	6	200 ... 250 V AC	blau	50 / 60 Hz	8570/11-306-S001	166609 ■	1,120		
	3 P + N + PE	6	200/346 ... 240/415 V AC	rot	50 / 60 Hz	8570/11-506-S001	218964 ■	1,600		
	3 P + PE	5	600 ... 690 V AC	schwarz	50 / 60 Hz	8570/11-405-S001	218963 ■	1,350		
		6	380 ... 415 V AC	rot	50 / 60 Hz	8570/11-406-S001	218960 ■	1,350		
		7	480 ... 500 V AC	schwarz	50 / 60 Hz	8570/11-407-S001	166608 ■	1,350		
Produktbeschreibung Produktvariante		Wandsteckdose 16 A Varianten mit Metall-Erdungsplatte für Metalleinführung zweifach und Verschlussstopfen								
Abbildung	Detaillierte Polzahl	Codierung (Uhrzeit- stellung)	Bemessungs- betriebsspannung	Kennfarbe	Frequenzbereich	Produkt-Typ	Art. Nr.	Gewicht kg		
	1 P + N + PE	4	100 ... 130 V AC	gelb	50 / 60 Hz	8570/11-304-S011	203141 ■	1,120		
		4	100 ... 130 V AC	gelb	50 / 60 Hz	8570/11-304-S019	218955 ■	1,120		

Auswahltabelle								
Produktbeschreibung		Wandsteckdose 16 A						
Produktvariante		Varianten mit Metall-Erdungsplatte für Metalleinführung zweifach und Verschlussstopfen						
Abbildung	Detaillierte Polzahl	Codierung (Uhrzeitstellung)	Bemessungs- betriebsspannung	Kennfarbe	Frequenzbereich	Produkt-Typ	Art. Nr.	Gewicht kg
	2 P + PE	6	200 ... 250 V AC	blau	50 / 60 Hz	8570/11-306-S011	203090 ▲	1,120
		6	200 ... 250 V AC	blau	50 / 60 Hz	8570/11-306-S019	214065 ▲	1,120
	3 P + N + PE	6	200/346 ... 240/415 V AC	rot	50 / 60 Hz	8570/11-506-S020	214067 ■	1,450
	3 P + PE	5	600 ... 690 V AC	schwarz	50 / 60 Hz	8570/11-405-S020	218962	1,350
		6	380 ... 415 V AC	rot	50 / 60 Hz	8570/11-406-S012	203142 ■	1,350
		6	380 ... 415 V AC	rot	50 / 60 Hz	8570/11-406-S020	214066 ■	1,350
		7	480 ... 500 V AC	schwarz	50 / 60 Hz	8570/11-407-S020	218961	1,350
		9	200 ... 250 V AC	blau	50 / 60 Hz	8570/11-409-S020	218959	1,350

Varianten mit Temperaturbereich -50 ... +55 °C auf Anfrage erhältlich; Silikon als Dichtungsmaterial

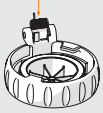
Technische Daten				
Ausführung	8570/11-...	8570/11-...-S001	8570/11-...-S011 8570/11-...-S012	8570/11-...-S019 8570/11-...-S020
Explosionsschutz				
IECEx Gasexplosionsschutz	Ex db eb IIC T6 Gb	Ex db eb IIC T6 Gb	Ex db eb IIC T6 Gb	Ex db eb IIC T6 Gb
IECEx Staubexplosionsschutz	Ex tb IIIC T80 °C Db	Ex tb IIIC T80 °C Db	Ex tb IIIC T80 °C Db	Ex tb IIIC T80 °C Db
ATEX Gasexplosionsschutz	Ⓜ II 2 G Ex db eb IIC T6 Gb	Ⓜ II 2 G Ex db eb IIC T6 Gb	Ⓜ II 2 G Ex db eb IIC T6 Gb	Ⓜ II 2 G Ex db eb IIC T6 Gb
ATEX Staubexplosionsschutz	Ⓜ II 2 D Ex tb IIIC T80 °C Db	Ⓜ II 2 D Ex tb IIIC T80 °C Db	Ⓜ II 2 D Ex tb IIIC T80 °C Db	Ⓜ II 2 D Ex tb IIIC T80 °C Db
Bescheinigungen	ATEX (PTB), IECEx (PTB), Korea (KGS), Taiwan (ITRI)	ATEX (PTB), IECEx (PTB), Korea (KGS), Taiwan (ITRI)	ATEX (PTB), IECEx (PTB), Korea (KGS), Taiwan (ITRI)	ATEX (PTB), IECEx (PTB), Korea (KGS), Taiwan (ITRI)
Elektrische Daten				
Bemessungsbetriebsstrom	16 A	16 A	16 A	16 A
Bemessungsbetriebsstrom Hinweis	optional bis 20 A	optional bis 20 A	optional bis 20 A	optional bis 20 A
Schaltleistung Hauptkontakte	4 kW: 220 / 230 / 240 V 7,5 kW: 380 / 400 / 415 / 500 V 11 kW: 600 / 690 V	4 kW: 220 / 230 / 240 V 7,5 kW: 380 / 400 / 415 / 500 V 11 kW: 600 / 690 V	4 kW: 220 / 230 / 240 V 7,5 kW: 380 / 400 / 415 / 500 V 11 kW: 600 / 690 V	4 kW: 220 / 230 / 240 V 7,5 kW: 380 / 400 / 415 / 500 V 11 kW: 600 / 690 V
Hinweis	Für Frequenzen ≥ 100 Hz muss die Stromstärke auf 12 A reduziert werden			
Gerätespezifische Daten				
Vorsicherung mit thermischem Schutz	35 A gG	35 A gG	35 A gG	35 A gG
Vorsicherung ohne thermischen Schutz	16 A gG	16 A gG	16 A gG	16 A gG
Umgebungsbedingungen				
Umgebungstemperatur	-30 °C ... +55 °C (T6, 16 A)	-30 °C ... +55 °C (T6, 16 A)	-30 °C ... +55 °C (T6, 16 A)	-30 °C ... +55 °C (T6, 16 A)
Hinweis	Varianten mit Temperaturbereich -50 ... +55 °C auf Anfrage erhältlich; Silikon als Dichtungsmaterial Weitere Informationen siehe Betriebsanleitung.			
Mechanische Daten				
Verriegelung	2-poliger Schalter (1 P + N) 2 optionale Hilfskontakte (EIN - nacheilend, AUS - voreilend)	4-poliger Schalter 2 optionale Hilfskontakte (EIN - nacheilend, AUS - voreilend)	2-poliger Schalter 2 optionale Hilfskontakte (EIN - nacheilend, AUS - voreilend)	2-poliger Schalter 2 optionale Hilfskontakte (EIN - nacheilend, AUS - voreilend)
Schutzart IP (IEC 60529)	IP66	IP66	IP66	IP66
Schutzart IP (IEC 60079)	IP66	IP66	IP66	IP66
Gehäusematerial	Polyamid, glasfaserverstärkt	Polyamid, glasfaserverstärkt	Polyamid, glasfaserverstärkt	Polyamid, glasfaserverstärkt
Silikonfrei	Ja	Ja	Ja	Ja
Schlagfestigkeit (IEC 60079)	7 J	7 J	7 J	7 J

Technische Daten				
Ausführung	8570/11-...	8570/11-...-S001	8570/11-...-S011 8570/11-...-S012	8570/11-...-S019 8570/11-...-S020
Mechanische Daten				
Schlagfestigkeit (IEC 62262)	IK10	IK10	IK10	IK10
Abschließbar in	in 0- und I-Stellung	in 0- und I-Stellung	in 0- und I-Stellung	in 0- und I-Stellung
Komponenten				
Kabeleinführungen Hinweis	Einführung 1: unten links Einführung 2: unten rechts	Einführung 1: unten links Einführung 2: unten rechts	Einführung 1: unten links Einführung 2: unten rechts	Einführung 1: unten links Einführung 2: unten rechts
Einführung 1 Typ	8161/7-M25-1707	8161/7-M25-1707	8290/3-M25	als Zubehör bestellbar
Einführung 1 Art	Kabelverschraubung Polyamid	Kabelverschraubung Polyamid	Verschlussstopfen Polyamid	
Einführung 1	M25 x 1,5	M25 x 1,5	M25 x 1,5	M20 x 1,5
Einführung 1 Klemmbereich	7 – 17 mm	7 – 17 mm		
Einführung 2 Typ	8290/3-M25	8161/7-M25-1707 mit Stopfen	8290/3-M25	8290/3-M20
Einführung 2 Art	Verschlussstopfen Polyamid	Kabelverschraubung Polyamid	Verschlussstopfen Polyamid	Verschlussstopfen Polyamid
Einführung 2	M25 x 1,5	M25 x 1,5	M25 x 1,5	M20 x 1,5
Einführung 2 Klemmbereich		7 – 17 mm		
Hinweis	Metalleinführung: beinhaltet Platte aus Messing mit Gewindebohrungen Positionierung Kabelverschraubungen: unten (Standard); optional auch oben oder seitlich möglich			

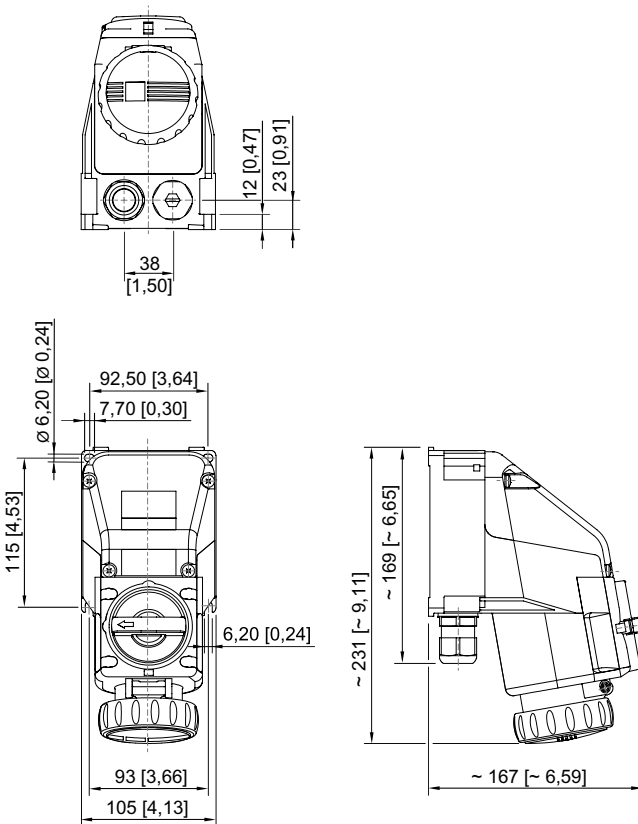
Zubehör				
Abbildung	Beschreibung	Art. Nr.	Gewicht kg	
Hilfskontakt optional, vom Anwender steckbar, einfach nachrüstbar				
	1 Öffner max. 500 V AC, max. 110 V DC max. 6 A 1 x 0,5 ... 2 x 2,5 mm² eindrätig / feindrätig	150680 ■	0,125	
	1 Öffner, Goldkontakt max. 500 V AC, max. 110 V DC max. 6 A 1 x 0,5 ... 2 x 2,5 mm² eindrätig / feindrätig	150684 ■	0,125	
	1 Schließer max. 500 V AC, max. 110 V DC max. 6 A 1 x 0,5 ... 2 x 2,5 mm² eindrätig / feindrätig	150682 ■	0,125	
	1 Schließer, Goldkontakt max. 500 V AC, max. 110 V DC max. 6 A 1 x 0,5 ... 2 x 2,5 mm² eindrätig / feindrätig	150686 ■	0,125	
Staubabdeckung für Wandsteckdosen 16 A Reihe 8570				
	nachrüstbarer Staubschutz für 3-polige Steckdosen	253118	0,006	
	nachrüstbarer Staubschutz für 4-polige Steckdosen	255003	0,008	
	nachrüstbarer Staubschutz für 5-polige Steckdosen	255004	0,008	

Ersatzteile

E3

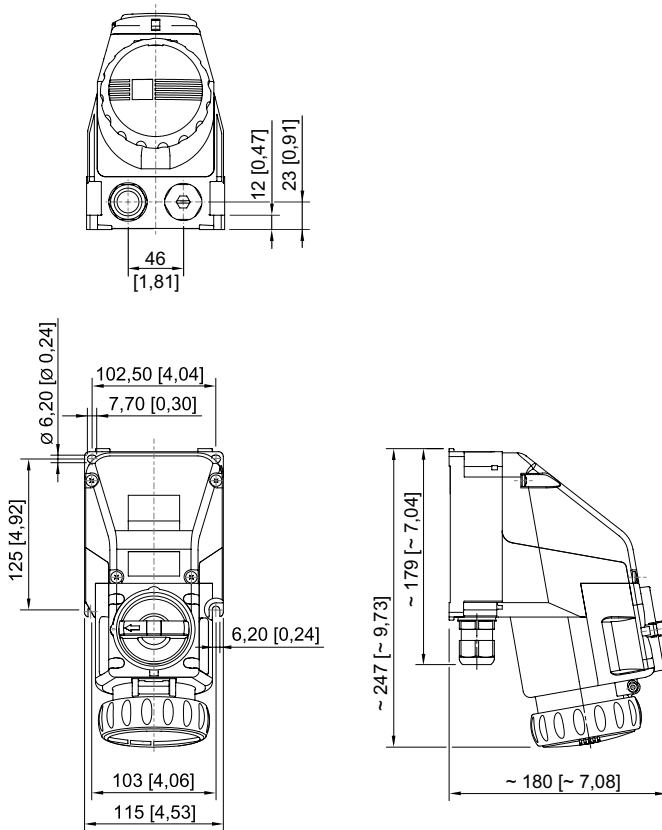
Abbildung	Beschreibung	Art. Nr.	Gewicht kg
Reparatursatz für Steckdosen 16 A Reihe 8570			
	Reparatursatz 8570 Klappdeckel 3-polig, schwarz	274119	0,095
	Reparatursatz 8570 Klappdeckel 3-polig, blau	274116	0,095
	Reparatursatz 8570 Klappdeckel 3-polig, grün	274115	0,095
	Reparatursatz 8570 Klappdeckel 3-polig, hellgrau	274121	0,095
	Reparatursatz 8570 Klappdeckel 3-polig, rot	274118	0,095
	Reparatursatz 8570 Klappdeckel 3-polig, gelb	274117	0,095
	Reparatursatz 8570 Klappdeckel 4-polig, schwarz	274114	0,115
	Reparatursatz 8570 Klappdeckel 4-polig, blau	274111	0,115
	Reparatursatz 8570 Klappdeckel 4-polig, grün	274110	0,115
	Reparatursatz 8570 Klappdeckel 4-polig, rot	274113	0,115
	Reparatursatz 8570 Klappdeckel 4-polig, gelb	274112	0,115
	Reparatursatz 8570 Klappdeckel 5-polig, schwarz	274109	0,125
	Reparatursatz 8570 Klappdeckel 5-polig, blau	274106	0,125
	Reparatursatz 8570 Klappdeckel 5-polig, rot	274108	0,125
Reparatursatz 8570 Klappdeckel 5-polig, gelb	274107	0,125	

Maßzeichnung (alle Maße in mm [Zoll]) – Änderungen vorbehalten



Wandsteckdose 3-polig

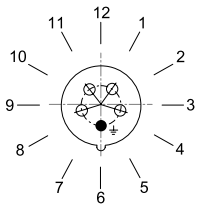
E3



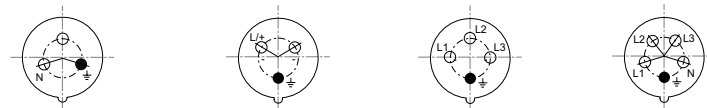
Wandsteckdose 4-polig / 5-polig

Anordnung der Schutzkontaktbuchsen

Position der Uhrzeitstellung
Beispiel: 6h-Stellung



Anordnung der Kontaktbuchsen und Klemmenbezeichnungen



1 P + N + PE

2 P + PE

3 P + PE

3 P + N + PE

Anordnung der Kontaktbuchsen und Klemmenbezeichnungen in der 6h-Stellung
(Ansicht von der Vorderseite der Steckdosen auf die Kontaktbuchsen)