



- Zuverlässiger Lasttrennschalter mit gut sichtbarem, abschließbarem Schaltgriff und Anzeige der Schalterstellung
- Ein integrierter Hilfskontakt für Steuer- und Meldezwecke, optional erweiterbar durch steckbare, leicht nachrüstbare Ex e oder Ex i Hilfskontakte
- Großer Temperatureinsatzbereich
- Hohe mechanische Schlag- und Stoßfestigkeit
- Perfekter Schutz gegen das Eindringen von Flüssigkeiten und Stäuben
- 3D Daten zum Download auf der Webseite

E3

MY R. STAHL 8581A



Die Steckdosen der Reihe 8581/31 von R. STAHL für Zone 1/21 in 4- und 5-poliger Ausführung haben volles AC-3 Schaltvermögen bis zu 125 A. Die hohe Schutzart IP66 gewährleistet in jeder Applikationslage höchsten Schutz gegen das Eindringen von Staub und Wasser. Selbstreinigende Lamellenkontakte sorgen für optimale Kontaktierung und die Stecker lassen sich in Nullstellung leicht und einfach stecken und ziehen. Zur Sicherheit trägt der Lasttrennschalter mit mechanischer Verriegelung bei, dessen Schaltgriff in 0- und I-Stellung abschließbar ist.

	IECEX / ATEX					
Zone	0	1	2	20	21	22
Installation in		•	•		•	•

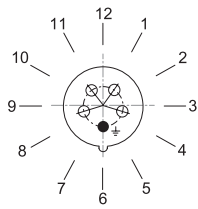
Auswahltabelle									
Produktbeschreibung		Wandsteckdose 125 A 2 (1 Schließer + 1 Öffner)							
Hilfskontakte	Abbildung	Detaillierte Polzahl	Codierung (Uhrzeitstellung)	Bemessungsbetriebsspannung AC	Kennfarbe	Frequenzbereich	Produkt-Typ	Art. Nr.	Gewicht
		3 P + N + PE	6	200/346 ... 240/415 V AC	rot	50 / 60 Hz	8581/31-506	277857	20.5 kg
			7	277/480 ... 288/500 V AC	schwarz	50 / 60 Hz	8581/31-507	277858	20.5 kg
		3 P + PE	6	380 ... 415 V AC	rot	50 / 60 Hz	8581/31-406	277859	19.2 kg
			7	480 ... 500 V AC	schwarz	50 / 60 Hz	8581/31-407	277860	19.2 kg
			9	200 ... 250 V AC	blau	50 / 60 Hz	8581/31-409	277861	19.2 kg

Technische Daten	
Explosionsschutz	
Geltungsbereich	Europäische Union (ATEX) IECEX China (CQST)
Geltungsbereich Hinweis	Andere Länderkennzeichnungen auf Anfrage erhältlich
IECEX Gasexplosionsschutz	Ex db eb IIC T6 ... T5 Gb
IECEX Staubexplosionsschutz	Ex tb IIIC T65 °C / T85 °C Db
ATEX Gasexplosionsschutz	Ⓔ II 2 G Ex db eb IIC T6 ... T5 Gb

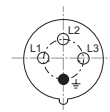
Technische Daten	
Explosionsschutz	
ATEX Staubexplosionsschutz	II 2 D Ex tb IIIC T65 °C / T85 °C Db
Bescheinigungen	ATEX (PTB), Brasilien (ULB), IECEx (PTB), Korea (KGS), Taiwan (ITRI), Volksrepublik China (CGST)
Konformitätserklärungen	ATEX (EGK), Volksrepublik China (CCC)
Elektrische Daten	
Bemessungsbetriebsstrom	max. 125 A
Schaltleistung Hauptkontakte	AC-3: 690 V, 125 A
Gerätespezifische Daten	
Vorsicherung mit thermischem Schutz	160 A gG
Vorsicherung ohne thermischen Schutz	125 A gG
Umgebungsbedingungen	
Umgebungstemperatur	-45 °C ... +60 °C
Umgebungstemperatur Hinweis	Weitere Informationen siehe Betriebsanleitung.
Hinweis	Weitere Informationen siehe Betriebsanleitung.
Mechanische Daten	
Schutzart IP (IEC 60529)	IP66
Schutzart IP (IEC 60079)	IP66
Gehäusematerial	Polyester, glasfaserverstärkt
Silikonfrei	Nein
Mehrleiteranschluss	2 x 35 mm ² ... 2 x 50 mm ²
Anschlussquerschnitt feindrähtig	1 x 50 mm ² ... 1 x 150 mm ²
Anschlussquerschnitt mehrdr.	1 x 35 mm ² ... 1 x 150 mm ²
Schlagfestigkeit (IEC 60079)	7 J
Schlagfestigkeit (IEC 62262)	IK10
Abschließbar in	in 0- und I-Stellung
Komponenten	
Kabeleinführungen Hinweis	Einführung 1: unten links Einführung 2: unten rechts
Einführung 1 Typ	8161/7-M63-4828-LT
Einführung 1 Art	Kabelverschraubung Polyamid
Einführung 1	M63 x 1,5
Einführung 1 Klemmbereich	28 – 48 mm
Metalleinführung möglich 1	Nein
Einführung 2 Typ	8290/3-M63
Einführung 2 Art	Verschlussstopfen Polyamid
Einführung 2	M63 x 1,5
Metalleinführung möglich 2	Nein
Einführung 3 Typ	8290/3-M25
Einführung 3 Art	Verschlussstopfen Polyamid
Einführung 3	M25
Metalleinführung möglich 3	Nein
Hinweis	Positionierung Kabelverschraubungen: unten (Standard); optional auch oben oder seitlich möglich

Anordnung der Schutzkontaktbuchsen

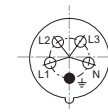
Position der Uhrzeitstellung
Beispiel: 6h-Stellung



Anordnung der Kontaktbuchsen und Klemmenbezeichnungen



3 P + PE



3 P + N + PE

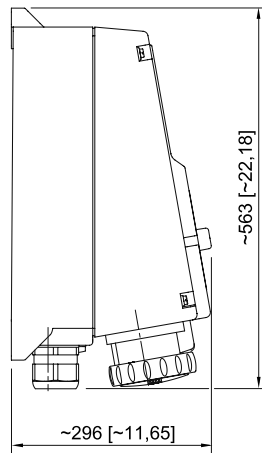
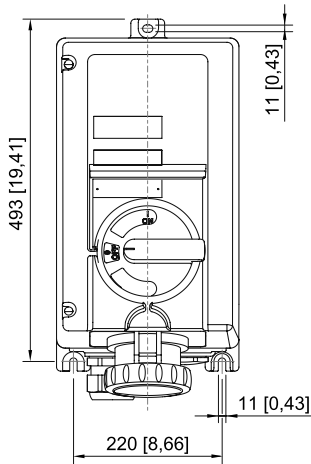
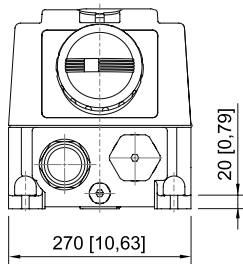
Anordnung der Kontaktbuchsen und Klemmenbezeichnungen in der 6h-Stellung
(Ansicht von der Vorderseite der Steckdosen auf die Kontaktbuchsen)

Zubehör

Abbildung	Beschreibung	Art. Nr.	Gewicht
Hilfskontakt			
	2 Öffner (8080/1-3) 250 V AC/DC max. 6 A 1,5 ... 2,5 mm ² eindrätig / feindrätig Die Schaltfunktion des Hilfskontakts ist abhängig vom verwendeten Einbauschacht. Links und rechts: gleichschaltend	168356	26 g
	1 Öffner + 1 Schließer (8080/1-1) 250 V AC/DC max. 6 A 1,5 ... 2,5 mm ² eindrätig / feindrätig Die Schaltfunktion des Hilfskontakts ist abhängig vom verwendeten Einbauschacht. Links: nacheilend (EIN), voreilend (AUS) Rechts: gleichschaltend	168351	26 g
	2 Schließer (8080/1-4) 250 V AC/DC max. 6 A 1,5 ... 2,5 mm ² eindrätig / feindrätig Die Schaltfunktion des Hilfskontakts ist abhängig vom verwendeten Einbauschacht. Links und rechts: gleichschaltend	168353	26 g
Kabelverschraubung aus Kunststoff			
	8161/7-M25-1707, Ex e Kunststoff, M25 x 1,5, Kabel-Außendurchmesser 7 – 17 mm Losgröße 50 Stück	239157	19 g
Verschlussstopfen			
	8290/3-M25 Kunststoff, M25 x 1,5 Losgröße 1 Stück	143524	10 g

Ersatzteile

Abbildung	Beschreibung	Art. Nr.	Gewicht
Hilfskontakt-Schlüssel			
	zum Entfernen montierter Hilfskontakte	201909	35 g
Reparatursatz für Steckdosen Reihe 8581			
	Reparatursatz 8581 Klappdeckel, schwarz	275511	220 g
	Reparatursatz 8581 Klappdeckel, blau	275503	220 g
	Reparatursatz 8581 Klappdeckel, rot	275510	220 g



Wandsteckdose