



- Zur eigensicheren Stromversorgung von 3- oder 4-Leiter-Messumformern, Magnetventilen, Lichtschranken und Reglern
- Stabile einstellbare Ausgangsspannung
- Internationale Zulassungen für den weltweiten Einsatz

A3

WebCode **9143A**



Die kompakte Ex-i-Stromversorgung der Reihe 9143 dient zur eigensicheren Versorgung von Feldgeräten, z. B. 3- oder 4-Leiter-Messumformern, Magnetventilen, Lichtschranken und Reglern. Über eigensichere Ausgänge liefert sie eine stabile und einstellbare Ausgangsspannung.

	IECEx / ATEX					
Zone	0	1	2	20	21	22
Ex-Schnittstelle		•	•		•	•
Installation in			•			

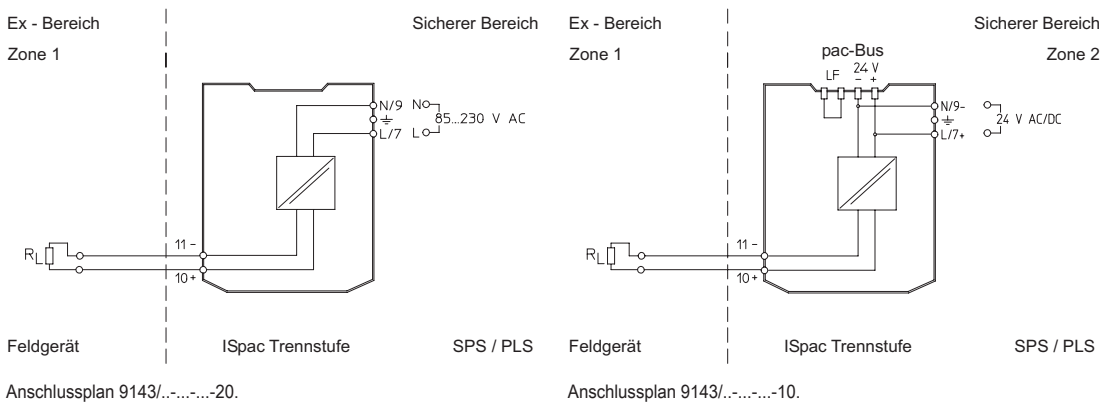
	CE Code Section 18					
	NEC [®] 505			NEC [®] 506		
	Class I					
Zone	0	1	2	20	21	22
Ex-Schnittstelle		•	•			
Installation in			•			

Auswahltabelle									
Hilfsenergie		24 V AC / DC							
Min. Nennspannung	Max. Nennspannung	Max. Nennstrom I _n	Maximale Spannung U _o	Maximaler Strom I _o	Maximale Leistung P _o	Anschlussart	Produkt-Typ	Art. Nr.	Gewicht
4 V	5,6 V	160 mA	6,5 V	200 mA	1,3 W	Schraubklemme	9143/10-065-200-10s	159820	190 g
9,4 V	10,4 V	180 mA	11,4 V	200 mA	2,28 W	Schraubklemme	9143/10-114-200-10s	159788	190 g
9,5 V	11,8 V	130 mA	12,4 V	150 mA	1,86 W	Schraubklemme	9143/10-124-150-10s	159823	190 g
12,5 V	14,7 V	140 mA	15,6 V	160 mA	2,496 W	Schraubklemme	9143/10-156-160-10s	159797	190 g
Hilfsenergie		110 / 115 / 230 V AC							
Min. Nennspannung	Max. Nennspannung	Max. Nennstrom I _n	Maximale Spannung U _o	Maximaler Strom I _o	Maximale Leistung P _o	Anschlussart	Produkt-Typ	Art. Nr.	Gewicht
12,5 V	14,7 V	140 mA	15,6 V	160 mA	2,496 W	Schraubklemme	9143/10-156-160-20s	159829	190 g

Technische Daten		
Ausführung	24 V AC / DC	110 / 115 / 230 V AC
Explosionsschutz		
IECEx Gasexplosionsschutz	Ex nA [ib Gb] IIC/IIB T4 Gc	Ex [Ex ib Gb] IIC/IIB
IECEx Staubexplosionsschutz	[Ex ib Db] IIIC	[Ex ib Db] IIIC
IECEx Schlagwetterschutz	[Ex ib Mb] I	[Ex ib Mb] I
ATEX Gasexplosionsschutz	⊕ II 3 (2) G Ex nA [ib Gb] IIC/IIB T4 Gc	⊕ II (2) G Ex [Ex ib Gb] IIC/IIB
ATEX Staubexplosionsschutz	⊕ II (2) D [Ex ib Db] IIIC	⊕ II (2) D [Ex ib Db] IIIC

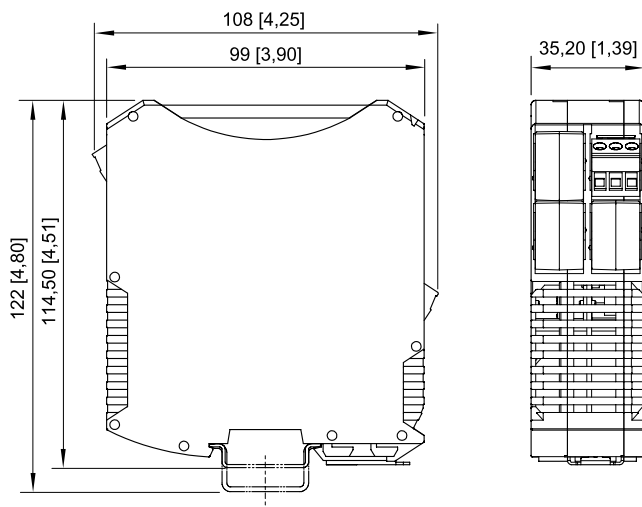
Technische Daten		
Ausführung	24 V AC / DC	110 / 115 / 230 V AC
Explosionsschutz		
ATEX Schlagwetterschutz	Ⓔ I (M2) [Ex ib Mb] I	Ⓔ I (M2) [Ex ib Mb] I
Bescheinigungen	ATEX (BVS), IECEx (BVS), Kanada / USA (CSA), Korea (KGS)	ATEX (BVS), IECEx (BVS), Kanada / USA (CSA), Korea (KGS)
Schiffszulassung	CCS, EU RO MR (DNV)	CCS, EU RO MR (DNV)
Konformitätserklärungen	ATEX (EUK)	ATEX (EUK)
Installation	in Zone 2 und im sicheren Bereich	im sicheren Bereich
Weitere Angaben	siehe jeweilige Bescheinigung und Betriebsanleitung	siehe jeweilige Bescheinigung und Betriebsanleitung
Sicherheitstechnische Daten		
Sicherheitstechnische Spannung max.	253 V	253 V AC
Hifsenergie		
Hifsenergie Spannungsbereich	20 ... 28 V AC, 18 ... 35 V DC	85 ... 230 V AC
Umgebungsbedingungen		
Umgebungstemperatur	-20 °C ... +65 °C (Einzelgerät) -20 °C ... +60 °C (Gruppenmontage)	-20 °C ... +65 °C (Einzelgerät) -20 °C ... +60 °C (Gruppenmontage)
Lagertemperatur	-40 °C ... +80 °C	-40 °C ... +80 °C
Montage / Installation		
Montageart	Hutschiene (NS35/15, NS35/7,5)	Hutschiene (NS35/15, NS35/7,5)

Technische Zeichnung – Änderungen vorbehalten



Maßzeichnung (alle Maße in mm [Zoll]) – Änderungen vorbehalten

A3



ISpac Reihe 9185, 9192 mit Schraubklemme