

- Zeit- und kostensparende Installation auf DIN-Schiene oder Montageplatte
- Hohe Verfügbarkeit durch redundante Hilfsenergieeinspeisung mit Meldekontakt und separaten Meldekontakt für Segmentfehler
- Spezieller Steckplatz für DCM Reihe 9415 zur Online-Übertragung der Physical-Layer-Diagnosen

WebCode 9419A


Die bus-Träger der Reihe 9419 dienen der schnellen und robusten Montage der Feldbus-Stromversorgungen 9412 für FF H1 Segmente. Es stehen Varianten für 8 Segmente mit simplex Versorgung und für 4 oder 8 Segmente mit redundanter Versorgung zur Verfügung. Der Anschluss der Feldbussegmente und der Host-Baugruppen erfolgt über steckbare Klemmen.

	IECEX / ATEX					
Zone	0	1	2	20	21	22
Installation in			•			

	NEC® 500 CE Code Appendix J					
	Class I		Class II		Class III	
Division	1	2	1	2	1	2
Installation in		•				




	CE Code Section 18					
	NEC® 505			NEC® 506		
	Class I					
Zone	0	1	2	20	21	22
Installation in			•			

Auswahltabelle					
Produktbeschreibung	Feldbustechnik ISbus bus-Träger universal für Zone 2				
Trunk Speisung	Anzahl der Segmente	Anzahl der Steckplätze	Produkt-Typ	Art. Nr.	Gewicht
redundant	4	8 FPS + 1 DCM	9419/04R-XX1-02C1	208746	600 g
	8	16 FPS + 1 DCM	9419/08R-XX1-02C1	208747	1,2 kg
simplex	8	8 FPS + 1 DCM	9419/08F-XX1-01C1	208745	600 g

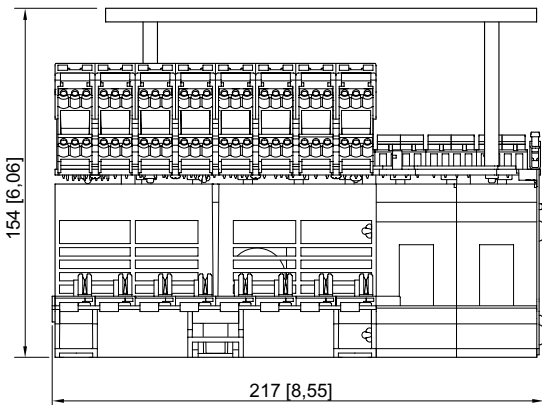
Für die bus-Träger müssen die Schirmklemmen (siehe Zubehör) separat bestellt werden.
 Feldbus Power Supplies (FPS) und Diagnose Kommunikations Modul (DCM) bitte separat bestellen.

Technische Daten	
Explosionsschutz	
IECEX Gasexplosionsschutz	Ex nA nC IIC T4 Gc
ATEX Gasexplosionsschutz	Ⓜ II 3 G Ex nA nC IIC T4 Gc
Bescheinigungen	ATEX (BVS), IECEX (BVS), Kanada (FM), USA (FM)
Elektrische Daten	
Fehlererkennung Power Fail (pri / red)	Kontakt "PF" (35 V / 100 mA), im Gutzustand geschlossen
Fehlererkennung Diagnose	Kontakt "Dia" (35 V / 100 mA), im Gutzustand geschlossen
Hilfsenergie	
Nennspannung	24 V DC
Redundante Einspeisung	ja, diodentkoppelt
Umgebungsbedingungen	
Umgebungstemperatur	-20 °C ... +70 °C

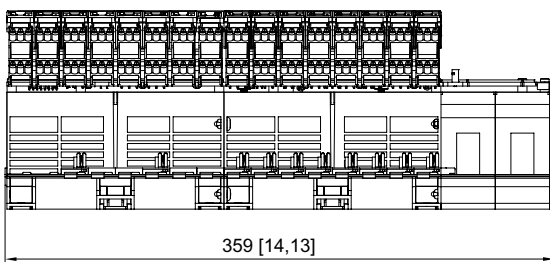
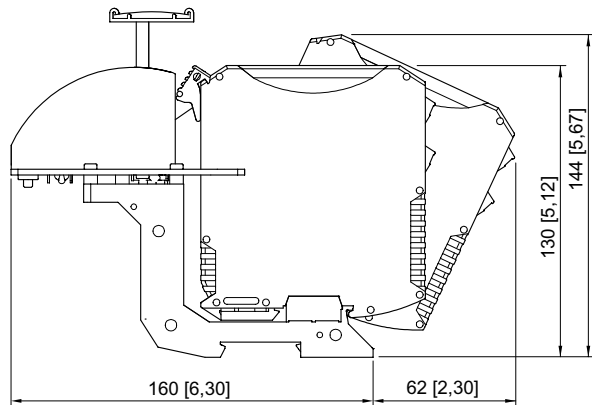
Zubehör

Abbildung	Beschreibung	Art. Nr.	Gewicht
Diagnose Kommunikations Modul 9415			
	Übertragung von Diagnosedaten für bis zu 8 Segmente über FF H1	207903	240 g
Federklemmbügel			
	Federklemmbügel KLBÜ C01	113509	1 g
Feldbus-Stromversorgung			
	Feldbus-Versorgung, Diagnose und einstellbare Warnpegel	200588	135 g

Maßzeichnung (alle Maße in mm [Zoll]) – Änderungen vorbehalten



9419/04R-XX1-02C1, 9419/08F-XX1-01C1



9419/08R-XX1-02C1

