



- Praktische Ex-e-Steuerkästen aus glasfaserverstärktem Polyesterharz
- Individuell bestückbar mit Befehlsgeräten, Leuchtmeldern, Leuchtdrucktastern, Steuerschaltern, Strommessern, Spannungsmessern
- Optional: Flansche, Deckelscharnier, Flanschgehäuse, Messingplatten, Kabel- und Leitungseinführungen aus Metall

E4

## MY R. STAHL 8146F



Die Steuerkästen der Reihe 8146 von R. STAHL sind in 8 Grundgrößen und unterschiedlichen Gehäusehöhen erhältlich und lassen sich zu größeren Einheiten kombinieren. Sie werden aus hochwertigem glasfaserverstärktem Polyesterharz gefertigt. Wir bestücken sie nach Kundenwunsch mit verschiedenen Komponenten, als Zubehör sind optional u. a. Flansche, Deckelscharniere oder Kabel- und Leitungseinführungen aus Metall erhältlich.

	IECEX / ATEX					
Zone	0	1	2	20	21	22
Installation in		•	•		•	•

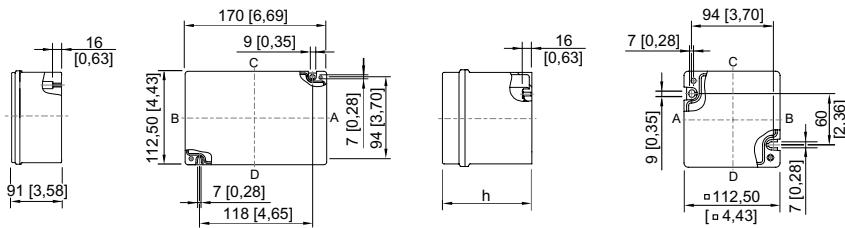
Auswahltabelle								
Silikonfrei Bescheinigungen			Ja ATEX (PTB), IECEx (PTB), Indien (PESO), Kanada (FM), Kanada (UL), Korea (KGS), USA (FM), USA (UL), Volksrepublik China (NEPSI)					
Breite	Breite Zoll	Höhe	Höhe Zoll	Tiefe	Tiefe Zoll	Produkt-Typ	Art. Nr.	Gewicht
112,5 mm	4,429 in	112,5 mm	4,429 in	91 mm	3,583 in	8146/5031	225813	470 g
170 mm	6,692 in	112,5 mm	4,429 in	91 mm	3,583 in	8146/5041	225206	580 g
Silikonfrei Bescheinigungen			Ja ATEX (PTB), IECEx (PTB), Indien (PESO), Kanada (FM), Korea (KGS), USA (FM), Volksrepublik China (NEPSI)					
Breite	Breite Zoll	Höhe	Höhe Zoll	Tiefe	Tiefe Zoll	Produkt-Typ	Art. Nr.	Gewicht
170 mm	6,692 in	170 mm	6,692 in	91 mm	3,583 in	8146/5051	225802	860 g
227 mm	8,937 in	170 mm	6,692 in	91 mm	3,583 in	8146/5061	225803	1.15 kg
		112,5 mm	4,429 in	91 mm	3,583 in	8146/5241	225822	740 g
340,5 mm	13,406 in	170 mm	6,692 in	91 mm	3,583 in	8146/5071	225804	1.6 kg
		170 mm	6,692 in	131 mm	5,157 in	8146/5072	225810	1.95 kg
		340,5 mm	13,406 in	91 mm	3,583 in	8146/5081	225806	2.95 kg
		340,5 mm	13,406 in	131 mm	5,157 in	8146/5082	225811	3.45 kg
		340,5 mm	13,406 in	150 mm	5,906 in	8146/5083	225816	3.4 kg
681,5 mm	26,831 in	170 mm	6,692 in	91 mm	3,583 in	8146/5S71	225805	1.6 kg
		170 mm	6,692 in	150 mm	5,906 in	8146/5S73	225815	1.8 kg
		340,5 mm	13,406 in	91 mm	3,583 in	8146/5091	225807	5.6 kg
Silikonfrei Bescheinigungen			Nein ATEX (PTB), Brasilien (ULB), IECEx (PTB), Indien (PESO), Kanada (FM), Kanada (UL), Korea (KGS), Taiwan (ITRI), USA (FM), USA (UL), Volksrepublik China (NEPSI)					
Breite	Breite Zoll	Höhe	Höhe Zoll	Tiefe	Tiefe Zoll	Produkt-Typ	Art. Nr.	Gewicht
112,5 mm	4,429 in	112,5 mm	4,429 in	91 mm	3,583 in	8146/5031	136885	470 g

Auswahltabelle								
Silikonfrei Bescheinigungen			Nein ATEX (PTB), Brasilien (ULB), IECEx (PTB), Indien (PESO), Kanada (FM), Kanada (UL), Korea (KGS), Taiwan (ITRI), USA (FM), USA (UL), Volksrepublik China (NEPSI)					
Breite	Breite Zoll	Höhe	Höhe Zoll	Tiefe	Tiefe Zoll	Produkt-Typ	Art. Nr.	Gewicht
170 mm	6,692 in	112,5 mm	4,429 in	91 mm	3,583 in	8146/5041	136678	580 g
Silikonfrei Bescheinigungen			Nein ATEX (PTB), Brasilien (ULB), IECEx (PTB), Indien (PESO), Kanada (FM), Korea (KGS), Taiwan (ITRI), USA (FM), Volksrepublik China (NEPSI)					
Breite	Breite Zoll	Höhe	Höhe Zoll	Tiefe	Tiefe Zoll	Produkt-Typ	Art. Nr.	Gewicht
170 mm	6,692 in	170 mm	6,692 in	91 mm	3,583 in	8146/5051	136697	860 g
		170 mm	6,692 in	131 mm	5,157 in	8146/5052	136777	1.1 kg
227 mm	8,937 in	170 mm	6,692 in	91 mm	3,583 in	8146/5061	136703	1.15 kg
		170 mm	6,692 in	131 mm	5,157 in	8146/5062	136785	1.4 kg
		112,5 mm	4,429 in	91 mm	3,583 in	8146/5241	136964	740 g
340,5 mm	13,406 in	170 mm	6,692 in	91 mm	3,583 in	8146/5071	136723	1.6 kg
		170 mm	6,692 in	131 mm	5,157 in	8146/5072	136817	1.95 kg
		170 mm	6,692 in	150 mm	5,906 in	8146/5073	136911	1.8 kg
		170 mm	6,692 in	190 mm	7,48 in	8146/5075	136942	2.3 kg
		340,5 mm	13,406 in	91 mm	3,583 in	8146/5081	136746	2.95 kg
		340,5 mm	13,406 in	131 mm	5,157 in	8146/5082	136824	3.45 kg
		340,5 mm	13,406 in	150 mm	5,906 in	8146/5083	136924	3.4 kg
		340,5 mm	13,406 in	190 mm	7,48 in	8146/5085	136947	3.9 kg
		340,5 mm	13,406 in	230 mm	9,055 in	8146/5086	136955	4.2 kg
		170 mm	6,692 in	91 mm	3,583 in	8146/5S71	136730	1.6 kg
681,5 mm	26,831 in	170 mm	6,692 in	150 mm	5,906 in	8146/5S73	136918	1.8 kg
		340,5 mm	13,406 in	91 mm	3,583 in	8146/5091	136754	5.6 kg
		340,5 mm	13,406 in	131 mm	5,157 in	8146/5092	136846	6.3 kg
		340,5 mm	13,406 in	150 mm	5,906 in	8146/5093	136930	6.2 kg
		340,5 mm	13,406 in	190 mm	7,48 in	8146/5095	136952	6.9 kg

Technische Daten		
Ausführung	nicht silikonfrei	silikonfrei
Explosionsschutz		
Geltungsbereich	Europäische Union (ATEX) IECEX	Europäische Union (ATEX) IECEX
IECEX Bescheinigung Gas	IECEX PTB 06.0090	IECEX PTB 06.0090
IECEX Staubexplosionsschutz	Ex tb IIIC T80 °C ... T130 °C Db	Ex tb IIIC T80 °C ... T130 °C Db
ATEX Gasexplosionsschutz	⊕ II 2 G Ex eb IIC T6 ... T4 Gb	⊕ II 2 G Ex eb IIC T6 ... T4 Gb
ATEX Staubexplosionsschutz	⊕ II 2 D Ex tb IIIC T80 °C ... T130 °C Db	⊕ II 2 D Ex tb IIIC T80 °C ... T130 °C Db
Hinweis	Produktkennzeichnung kann abweichend sein. Seriengeräte sind mit ATEX und IECEx gekennzeichnet.	
Elektrische Daten		
Bemessungsbetriebsspannung AC	0 ... 1000 V	0 ... 1000 V
Bemessungsbetriebsstrom	0 – 630 A	0 – 630 A
Hinweis	Abhängig von den eingebauten Komponenten.	
Umgebungsbedingungen		
Umgebungstemperatur	-60 °C ... +40 °C (T6) (T80 °C) -60 °C ... +55 °C (T5) (T95 °C) -60 °C ... +70 °C (T4) (T130 °C)	-20 °C ... +40 °C (T6) (T80 °C) -20 °C ... +55 °C (T5) (T95 °C) -20 °C ... +70 °C (T4) (T130 °C)
Umgebungstemperatur	-76°F ... +104°F (T6) (T80 °C) -76°F ... +131°F (T5) (T95 °C) -76°F ... +158°F (T4) (T130 °C)	-4°F ... +104°F (T6) (T80 °C) -4°F ... +131°F (T5) (T95 °C) -4°F ... +158°F (T4) (T130 °C)
Mechanische Daten		
Schutzart IP (IEC 60529)	IP66	IP66
Gehäusematerial	Polyesterharz, glasfaserverstärkt	Polyesterharz, glasfaserverstärkt

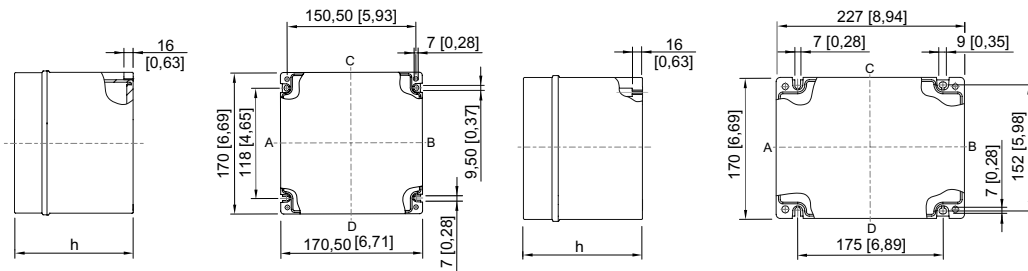
Technische Daten		
Ausführung	nicht silikonfrei	silikonfrei
Mechanische Daten		
Deckelbefestigung	mit unverlierbaren Schrauben	mit unverlierbaren Schrauben
Deckelstärke	2,8 mm	2,8 mm
Deckelstärke Zoll	0,11 in	0,11 in
Wandstärke	2,8 mm	2,8 mm
Wandstärke Zoll	0,11 in	0,11 in
Komponenten		
Flansche und Platten	ohne Flansch	ohne Flansch

Maßzeichnung (alle Maße in mm [Zoll]) – Änderungen vorbehalten



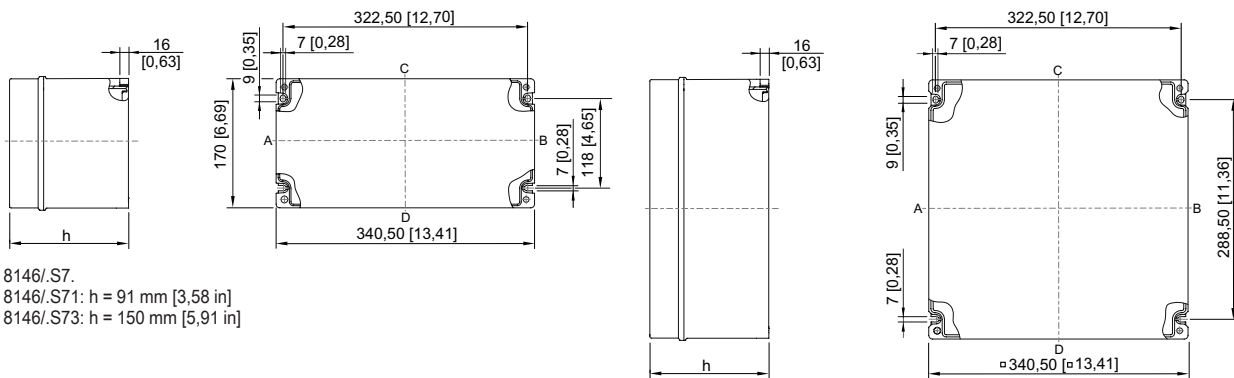
8146/.041

8146/.03.  
8146/.031: h = 91 mm [3,58 in]  
8146/.037: h = 104 mm [4,09 in]



8146/.05.  
8146/.051: h = 91 mm [3,58 in]  
8146/.052: h = 131 mm [5,16 in]

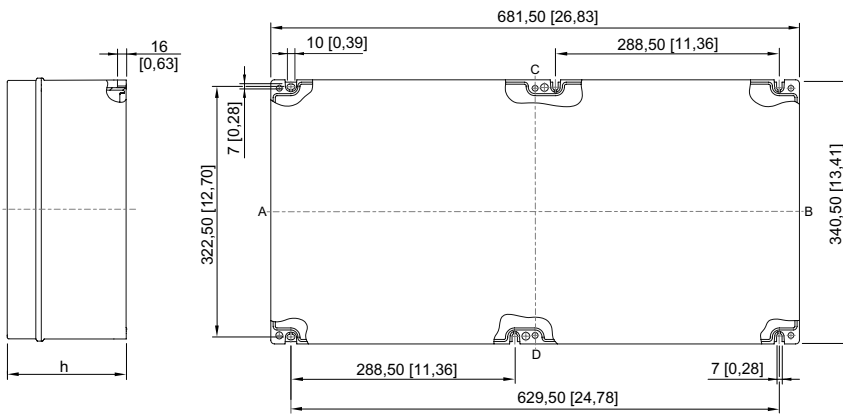
8146/.06.  
8146/.061: h = 91 mm [3,58 in]  
8146/.062: h = 131 mm [5,16 in]



8146/.S7.  
8146/.S71: h = 91 mm [3,58 in]  
8146/.S73: h = 150 mm [5,91 in]

8146/.08.  
8146/.081: h = 91 mm [3,58 in]  
8146/.082: h = 131 mm [5,16 in]  
8146/.083: h = 150 mm [5,91 in]  
8146/.084: h = 171 mm [6,73 in]  
8146/.085: h = 190 mm [7,48 in]  
8146/.086: h = 230 mm [9,06 in]

E4



- 8146/.09.
- 8146/.091: h = 91 mm [3,58 in]
- 8146/.092: h = 131 mm [5,16 in]
- 8146/.093: h = 150 mm [5,91 in]
- 8146/.095: h = 190 mm [7,48 in]