

- 6 Gehäusegrundgrößen, optionale Schauscheiben, direkte und indirekte Leitungseinführung möglich
- Internationale Zulassung, großer Temperaturbereich, seewasserbeständiges Leichtmetall-Gehäuse
- Passende Anschlussraum-Gehäuse der Produktreihen 8146 / 8150 möglich

WebCode **8265A**



Die Ex-d-Gehäuse der Reihe 8265 sind ideal für Motorsteuerungen, Steuerkästen und Klemmenkästen. Wir bestücken sie nach Kundenwunsch mit verschiedenen Komponenten, auch funkenden Betriebsmitteln. Die Leitungseinführung ist direkt und indirekt möglich. Die große Deckelöffnung vereinfacht Inbetriebnahme und Wartung. Einzelgehäuse eignen sich als Komponenten in Ex-e-Steuerungen. Optional, große Schauscheibe möglich.

	IECEX / ATEX					
Zone	0	1	2	20	21	22
Installation in		•	•		•	•

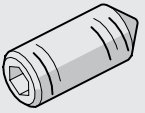
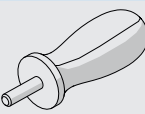
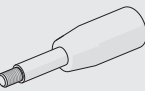
Auswahltabelle						
Deckel geschlossen						
Gehäusegröße	Breite	Höhe	Länge	Produkt-Typ	Art. Nr.	Gewicht
1	125 mm	132 mm	125 mm	8265/01-0000	211112	2,75 kg
2	155 mm	132 mm	155 mm	8265/02-0000	143409	3,85 kg
3	195 mm	172 mm	195 mm	8265/03-0000	143410	6,58 kg
4	236 mm	227 mm	236 mm	8265/04-0000	143411	10,6 kg
5	285 mm	230 mm	285 mm	8265/05-0000	143412	18,3 kg
6	335 mm	281 mm	335 mm	8265/06-0000	143413	27,8 kg
Deckel mit Schauscheibe						
Gehäusegröße	Breite	Höhe	Länge	Produkt-Typ	Art. Nr.	Gewicht
1	125 mm	132 mm	125 mm	8265/01-0010	211086	2,77 kg
2	155 mm	132 mm	155 mm	8265/02-0010	209700	3,95 kg
3	195 mm	172 mm	195 mm	8265/03-0010	143415	6,63 kg
4	236 mm	227 mm	236 mm	8265/04-0010	143416	11,1 kg
5	285 mm	230 mm	285 mm	8265/05-0010	143417	18,8 kg
6	335 mm	281 mm	335 mm	8265/06-0010	143418	28,8 kg

Technische Daten	
Explosionsschutz	IECEX Gasexplosionsschutz Ex db eb IIC Gb







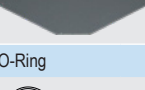

Technische Daten	
Explosionsschutz	
IECEx Staubexplosionsschutz	Ex tb IIIC Db
ATEX Gasexplosionsschutz	II 2 G Ex db eb IIC Gb
ATEX Staubexplosionsschutz	II 2 D Ex tb IIIC Db
Bescheinigungen	ATEX (PTB), Brasilien (ULB), IECEx (PTB), Taiwan (ITRI), Volksrepublik China (NEPSI)
Hinweis	Produktkennzeichnung kann abweichend sein. Seriengeräte sind mit ATEX und IECEx gekennzeichnet.
Elektrische Daten	
Hinweis	abhängig von den verwendeten Betriebsmitteln und Komponenten
Umgebungsbedingungen	
Umgebungstemperatur	-50 °C ... +60 °C
Mechanische Daten	
Schutzart (IP)	IP54
Hinweis zu Schutzart	IP66 mit O-Ring Silikon -60 °C ... +60 °C
Gehäusematerial	Aluminium, kupferfrei, seewasserbeständig

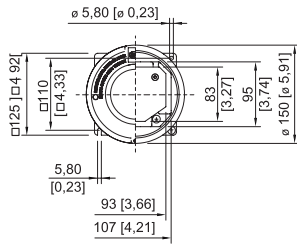
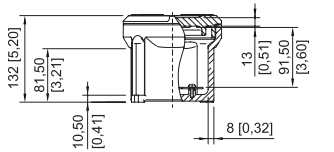
Zubehör			
Abbildung	Beschreibung	Art. Nr.	Gewicht
Deckel ohne Schauscheibe			
	Gehäuse: 8265/1-0000	208861	840 g
	Gehäuse: 8265/2-0000	143468	1,43 kg
	Gehäuse: 8265/3-0000	143470	2,03 kg
	Gehäuse: 8265/4-0000	143472	3,14 kg
	Gehäuse: 8265/5-0000	143474	4,9 kg
	Gehäuse: 8265/6-0000	143476	8,78 kg
Tragschiene			
	G32 Länge: 133 mm [5,24 in] für Gehäuse Größe 3	137939	20 g
	G32 Länge: 189 mm [7,44 in] für Gehäuse Größe 4	137945	130 g
	G32 Länge: 280 mm [11,02 in] für Gehäuse Größe 6	166450	200 g
	TS35 Länge: 80 mm [3,15 in] für Gehäuse Größe 1	212424	27 g
	TS35 Länge: 105 mm [4,13 in] für Gehäuse Größe 2	143498	37 g
	TS35 Länge: 133 mm [5,24 in] für Gehäuse Größe 3	137970	40 g
	TS35 Länge: 189 mm [7,44 in] für Gehäuse Größe 4	137976	60 g
	TS35 Länge: 218 mm [8,58 in] für Gehäuse Größe 5	212426	33 g
	TS35 Länge: 280 mm [11,02 in] für Gehäuse Größe 6	166449	100 g
	TS15 Länge: 80 mm [3,15 in] für Gehäuse Größe 1	212425	13 g
	TS15 Länge: 105 mm [4,13 in] für Gehäuse Größe 2	143497	18 g
	TS15 Länge: 133 mm [5,24 in] für Gehäuse Größe 3	137902	20 g
	TS15 Länge: 189 mm [7,44 in] für Gehäuse Größe 4	137908	29 g
	TS15 Länge: 218 mm [8,58 in] für Gehäuse Größe 5	212427	30 g
	TS15 Länge: 280 mm [11,02 in] für Gehäuse Größe 6	166448	49 g

Zubehör

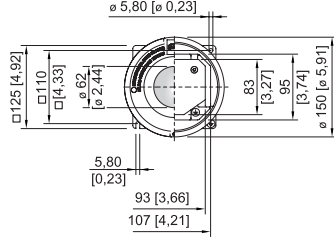
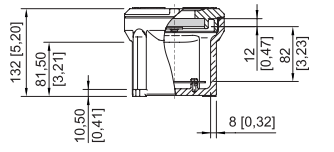
Abbildung	Beschreibung	Art. Nr.	Gewicht
Gewindestift			
	M5x16-A2 mit Innensechskant und Spitze	110216	1 g
Steckschlüssel			
	zum Öffnen des Gehäusedeckels für Größe 1, 2, 3, 4 2 Steckschlüssel werden benötigt	142059	60 g
	zum Öffnen des Gehäusedeckels für Gehäuse 5, 6 2 Steckschlüssel werden benötigt	221927	214 g

Ersatzteile

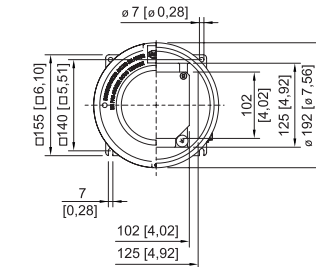
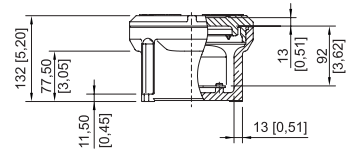
Abbildung	Beschreibung	Art. Nr.	Gewicht
Deckel mit Schauscheibe			
	für Gehäuse Größe 2 sichtbarer Ausschnitt der Schauscheibe Ø 102 mm [4,02 inch]	209698	1,57 kg
	für Gehäuse Größe 3 sichtbarer Ausschnitt der Schauscheibe Ø 142 mm [5,59 inch]	143452	2,23 kg
	für Gehäuse Größe 4 sichtbarer Ausschnitt der Schauscheibe Ø 182 mm [7,17 inch]	143453	3,86 kg
	für Gehäuse Größe 5 sichtbarer Ausschnitt der Schauscheibe Ø 188 mm [7,4 inch]	211041	5,3 kg
	für Gehäuse Größe 6 sichtbarer Ausschnitt der Schauscheibe Ø 188 mm [7,4 inch]	201886	9,22 kg
	Montageplatte		
	für Gehäuse Größe 1 M5 x 8 Schrauben sind nicht im Lieferumfang enthalten	208862	120 g
	für Gehäuse Größe 2 M5 x 8 Schrauben sind nicht im Lieferumfang enthalten	143484	189 g
	für Gehäuse Größe 3 M5 x 8 Schrauben sind nicht im Lieferumfang enthalten	143485	364 g
	für Gehäuse Größe 4 M5 x 8 Schrauben sind nicht im Lieferumfang enthalten	143486	744 g
	für Gehäuse Größe 5 M5 x 8 Schrauben sind nicht im Lieferumfang enthalten	143487	1,07 kg
	für Gehäuse Größe 6 M5 x 8 Schrauben sind nicht im Lieferumfang enthalten	143488	1,7 kg
O-Ring			
	Silikon, für Gehäuse Größe 1	305498	6 g
	Silikon, für Gehäuse Größe 3	305500	10 g
	Silikon, für Gehäuse Größe 4	305631	12 g
	Silikon, für Gehäuse Größe 5	305632	20 g
	Silikon, für Gehäuse Größe 6	305633	26 g



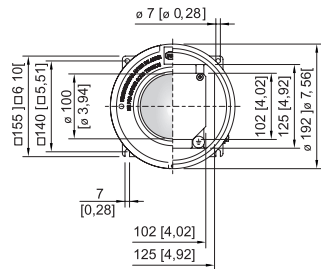
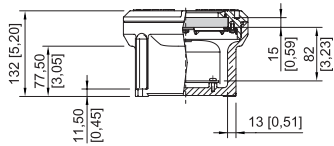
Gehäuse Größe 1 ohne Schauglas



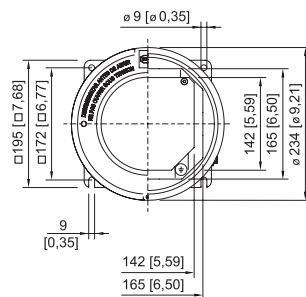
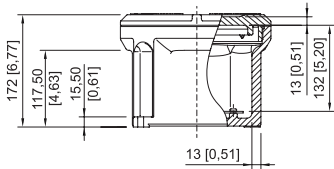
Gehäuse Größe 1 mit Schauglas



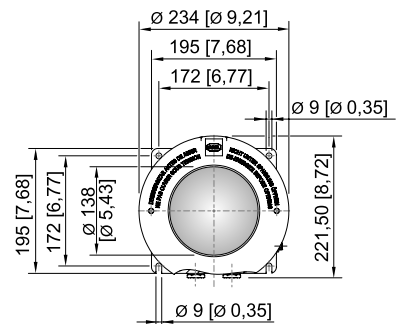
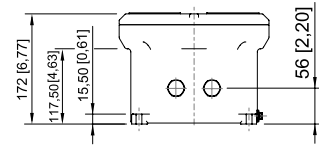
Gehäuse Größe 2 ohne Schauglas



Gehäuse Größe 2 mit Schauglas



Gehäuse Größe 3 ohne Schauglas



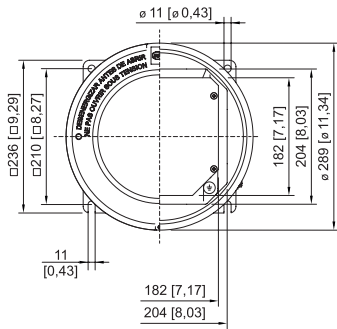
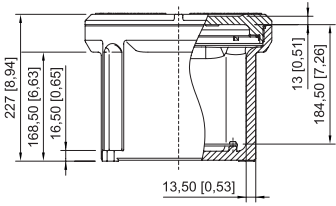
Gehäuse Größe 3 mit Schauglas

Ex d Gehäuse aus Leichtmetall

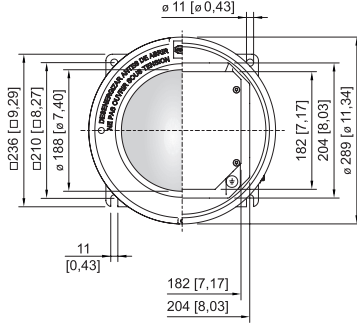
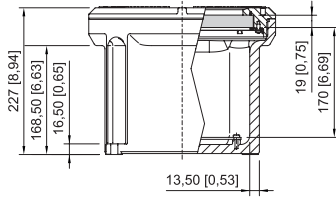
Reihe 8265 druckfeste Kapselung



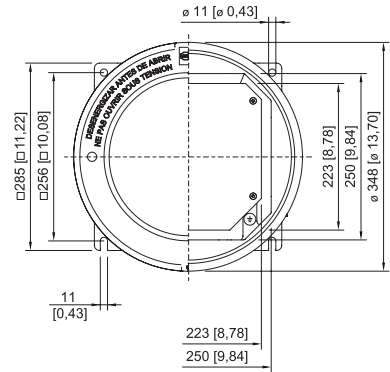
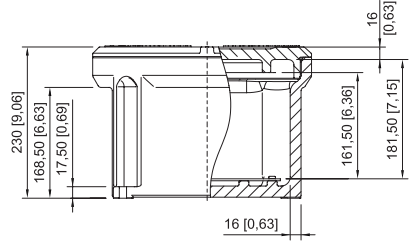
E9



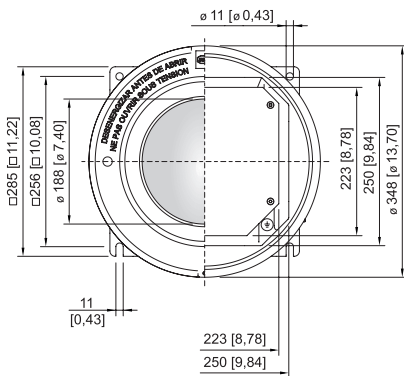
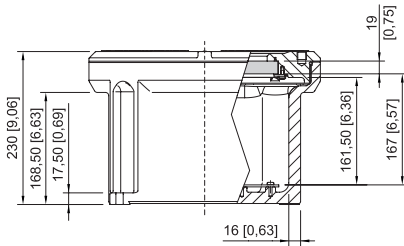
Gehäuse Größe 4 ohne Schauglas



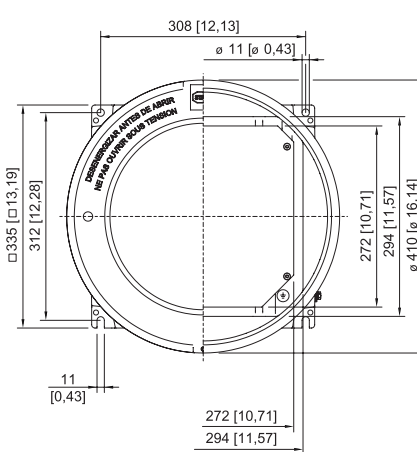
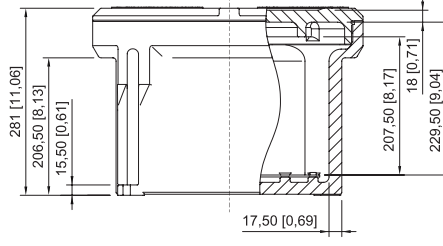
Gehäuse Größe 4 mit Schauglas



Gehäuse Größe 5 ohne Schauglas

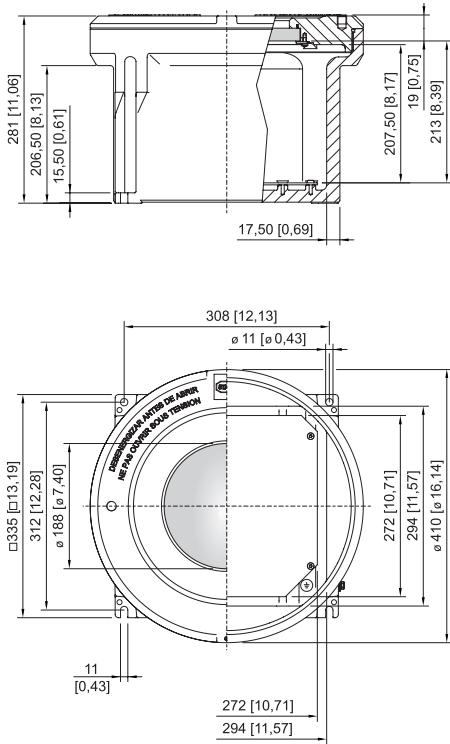


Gehäuse Größe 5 mit Schauglas



Gehäuse Größe 6 ohne Schauglas

E9



Gehäuse Größe 6 mit Schauglas