



- Verwendung als Klemmen- oder Steuerkasten
- Korrosionsbeständig, leicht, wartungsarm, weil aus glasfaserverstärktem Polyesterharz
- Kombinierbar zu großen Verteilung durch modularen Aufbau der Gehäuse

E4

MY R. STAHL 8146E



Das Ex-e-Gehäuse der Reihe 8146 von R. STAHL bietet für die Anwendung als Klemmen- oder Steuerkasten einen sicheren Schutz für die darin eingebauten Komponenten. Es besteht aus glasfaserverstärktem Polyesterharz, ist daher robust, korrosionsbeständig und erfordert nur minimalen Wartungsaufwand. Durch den modularen Aufbau können Sie flexibel zu größeren Einheiten miteinander kombiniert werden.

	IECEX / ATEX					
Zone	0	1	2	20	21	22
Installation in		•	•		•	•

Auswahltabelle								
Silikonfrei			Ja					
Umgebungstemperatur			-20 °C ... +60 °C					
Umgebungstemperatur			-4 °F ... +140 °F					
Breite	Breite Zoll	Höhe	Höhe Zoll	Tiefe	Tiefe Zoll	Produkt-Typ	Art. Nr.	Gewicht
340,5 mm	13,406 in	170 mm	6,693 in	91 mm	3,583 in	8146/-071	227112	1.34 kg
340,5 mm	13,406 in	170 mm	6,693 in	131 mm	5,157 in	8146/-072	227113	1.6 kg
340,5 mm	13,406 in	170 mm	6,693 in	150 mm	5,906 in	8146/-073	227114	1.7 kg
340,5 mm	13,406 in	170 mm	6,693 in	190 mm	7,48 in	8146/-075	227115	1.98 kg
340,5 mm	13,406 in	340,5 mm	13,4060 in	150 mm	5,906 in	8146/-083	227118	2.65 kg
340,5 mm	13,406 in	340,5 mm	13,4060 in	171 mm	6,732 in	8146/-084	227119	2.98 kg
340,5 mm	13,406 in	340,5 mm	13,4060 in	190 mm	7,48 in	8146/-085	227120	2.97 kg
340,5 mm	13,406 in	340,5 mm	13,4060 in	230 mm	9,055 in	8146/-086	227121	3.43 kg
681,5 mm	26,831 in	340,5 mm	13,4060 in	91 mm	3,583 in	8146/-091	227122	3.8 kg
681,5 mm	26,831 in	340,5 mm	13,4060 in	131 mm	5,157 in	8146/-092	227123	4.48 kg
681,5 mm	26,831 in	340,5 mm	13,4060 in	150 mm	5,906 in	8146/-093	227124	4.5 kg
681,5 mm	26,831 in	340,5 mm	13,4060 in	190 mm	7,48 in	8146/-095	227125	5.19 kg
Silikonfrei			Nein					
Umgebungstemperatur			-60 °C ... +100 °C					
Umgebungstemperatur			-76 °F ... +212 °F					
Breite	Breite Zoll	Höhe	Höhe Zoll	Tiefe	Tiefe Zoll	Produkt-Typ	Art. Nr.	Gewicht
112,55 mm	4,429 in	112,5 mm	4,429 in	91 mm	3,583 in	8146/-031	265980	1.05 kg
170 mm	6,693 in	112,5 mm	4,429 in	91 mm	3,583 in	8146/-041	265981	891 g
170 mm	6,693 in	170 mm	6,693 in	91 mm	3,583 in	8146/-051	268697	863 g

Auswahltabelle

Silikonfrei Umgebungstemperatur		Nein -60 °C ... +100 °C -76 °F ... +212 °F							
Breite	Breite Zoll	Höhe	Höhe Zoll	Tiefe	Tiefe Zoll	Produkt-Typ	Art. Nr.	Gewicht	
170 mm	6,693 in	170 mm	6,693 in	131 mm	5,157 in	8146/-052	269233	1.67 kg	
227 mm	8,937 in	170 mm	6,693 in	131 mm	5,157 in	8146/-062	269234	2.13 kg	
227 mm	8,937 in	112,5 mm	4,429 in	131 mm	5,157 in	8146/-242	269232	1.49 kg	
340,5 mm	13,406 in	170 mm	6,693 in	91 mm	3,583 in	8146/-071	268698	2.24 kg	
340,5 mm	13,406 in	170 mm	6,693 in	131 mm	5,157 in	8146/-072	269235	2.54 kg	
340,5 mm	13,406 in	170 mm	6,693 in	150 mm	5,906 in	8146/-073	269238	2.59 kg	
340,5 mm	13,406 in	170 mm	6,693 in	190 mm	7,48 in	8146/-075	269243	2.89 kg	
340,5 mm	13,406 in	340,5 mm	13,406 in	91 mm	3,583 in	8146/-081	268702	3.41 kg	
340,5 mm	13,406 in	340,5 mm	13,406 in	131 mm	5,157 in	8146/-082	269236	3.78 kg	
340,5 mm	13,406 in	340,5 mm	13,406 in	150 mm	5,906 in	8146/-083	269240	3.02 kg	
340,5 mm	13,406 in	340,5 mm	13,406 in	171 mm	6,732 in	8146/-084	269242	4.2 kg	
340,5 mm	13,406 in	340,5 mm	13,406 in	190 mm	7,48 in	8146/-085	269244	4.19 kg	
340,5 mm	13,406 in	340,5 mm	13,406 in	230 mm	9,055 in	8146/-086	269246	4.4 kg	
340,5 mm	13,406 in	170 mm	6,693 in	91 mm	3,583 in	8146/-S71	268701	2.19 kg	
340,5 mm	13,406 in	170 mm	6,693 in	150 mm	5,906 in	8146/-S73	269239	2.56 kg	
681,5 mm	26,831 in	340,5 mm	13,406 in	91 mm	3,583 in	8146/-091	269231	5.64 kg	
681,5 mm	26,831 in	340,5 mm	13,406 in	131 mm	5,157 in	8146/-092	269237	6.32 kg	
681,5 mm	26,831 in	340,5 mm	13,406 in	150 mm	5,906 in	8146/-093	269241	6.33 kg	
681,5 mm	26,831 in	340,5 mm	13,406 in	190 mm	7,48 in	8146/-095	269245	7.01 kg	

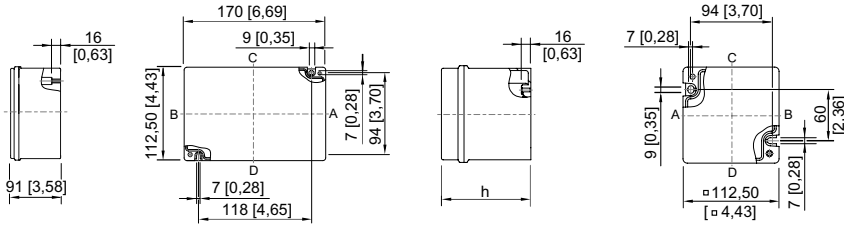
Technische Daten

Explosionsschutz	
IECEx Gasexplosionsschutz	Ex eb IIC Gb
IECEx Staubexplosionsschutz	Ex tb IIIC Db
ATEX Gasexplosionsschutz	Ⓜ II 2 G Ex eb IIC Gb
ATEX Staubexplosionsschutz	Ⓜ II 2 D Ex tb IIIC Db
Bescheinigungen	ATEX (PTB), IECEx (PTB)
Hinweis	Produktkennzeichnung kann abweichend sein. Seriengeräte sind mit ATEX und IECEx gekennzeichnet.
Umgebungsbedingungen	
Lagertemperatur	Die Lagertemperatur entspricht der Umgebungstemperatur
Mechanische Daten	
Schutzart (IP) (IEC 60529)	IP66
Gehäusematerial	Polyesterharz, glasfaserverstärkt
Gehäuse Farbe	dunkelgrau, ähnlich RAL 7024
Entflammbarkeit gemäß	IEC/EN 60695 UL 94 ASTM D635
Deckelbefestigung	mit unverlierbaren Schrauben
Deckelstärke	2,8 mm
Deckelstärke Zoll	0,11 in
Wandstärke	2,8 mm
Wandstärke Zoll	0,11 in
Schlagfestigkeit (IEC 60079)	7 J
Schlagfestigkeit (IEC 62262)	IK09
Oberflächenwiderstand EN 60079-0	10 ⁹ Ω

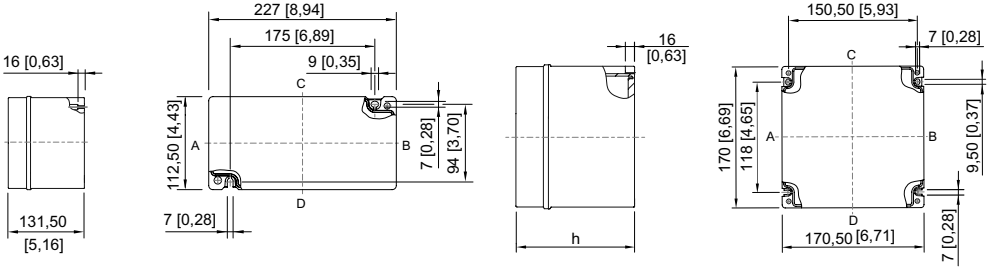
Technische Daten	
Mechanische Daten	
Verpackungseinheit	1
Montage / Installation	
Deckelschraube 1 Anzugsdrehmoment	4,5 Nm
Deckelschraube 1 Anzugsdrehmoment lbf in	39,83 lbf in

E4

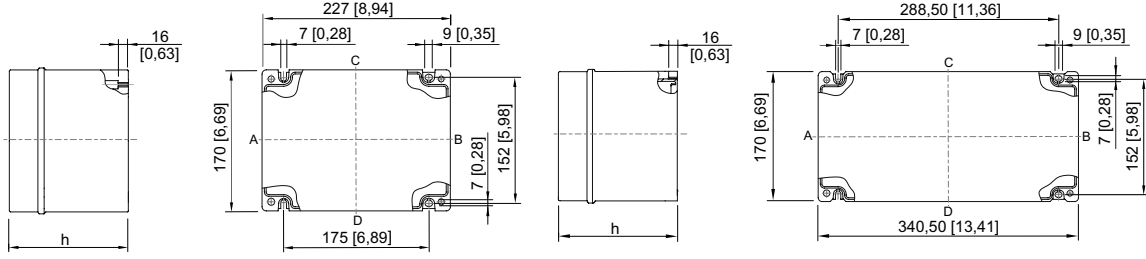
Maßzeichnung (alle Maße in mm [Zoll]) – Änderungen vorbehalten



8146/.041
 8146/.03.
 8146/.031: h = 91 mm [3,58 in]
 8146/.037: h = 104 mm [4,09 in]



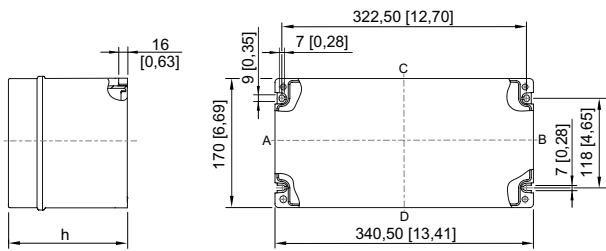
8146/.05.
 8146/.051: h = 91 mm [3,58 in]
 8146/.052: h = 131 mm [5,16 in]



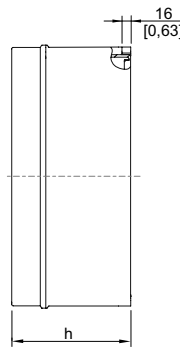
8146/.06.
 8146/.061: h = 91 mm [3,58 in]
 8146/.062: h = 131 mm [5,16 in]

8146/.07.
 8146/.071: h = 91 mm [3,58 in]
 8146/.072: h = 131 mm [5,16 in]
 8146/.073: h = 150 mm [5,91 in]
 8146/.075: h = 190 mm [7,48 in]

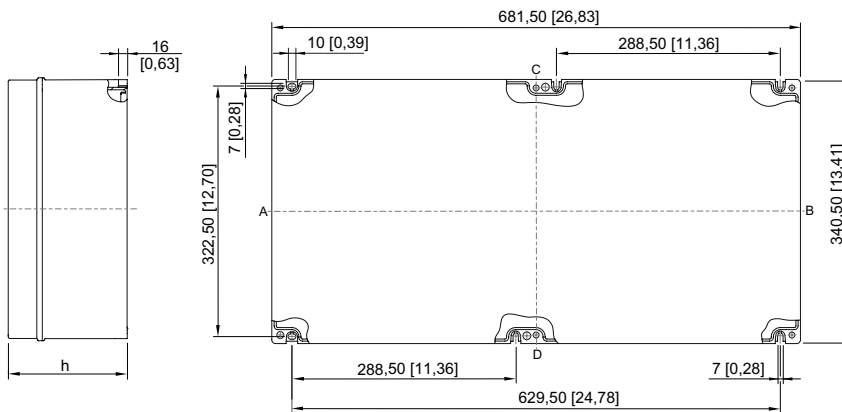
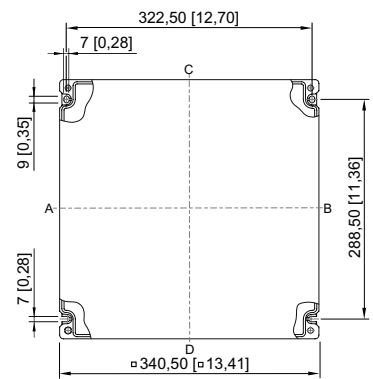
E4



8146/.S7.
8146/.S71: h = 91 mm [3,58 in]
8146/.S73: h = 150 mm [5,91 in]



8146/.08.
8146/.081: h = 91 mm [3,58 in]
8146/.082: h = 131 mm [5,16 in]
8146/.083: h = 150 mm [5,91 in]
8146/.084: h = 171 mm [6,73 in]
8146/.085: h = 190 mm [7,48 in]
8146/.086: h = 230 mm [9,06 in]



8146/.09.
8146/.091: h = 91 mm [3,58 in]
8146/.092: h = 131 mm [5,16 in]
8146/.093: h = 150 mm [5,91 in]
8146/.095: h = 190 mm [7,48 in]