



- Zum Anschluss von 4, 8 oder 12 Feldbusgeräten in Zone 2
- Spurs Ex ec oder ic
- Betrieb am High-Power-Trunk
- Reduzierter Einschaltstrom durch Power-Management und Kurzschlussbegrenzung mit Abschaltung

WebCode **9410A**



Die Ex ec Feldgeräte-Koppler Reihe 9410 für Zone 2 dienen zum rückwirkungsfreien Anschluss von bis zu 12 Foundation fieldbus H1 oder PROFIBUS PA Feldgeräten am High-Power-Trunk. Die Spurs in der Zündschutzart ec oder ic sind für Feldbusgeräte in Zone 2 (ic, ec) und Zone 1 (d, q, m) verwendbar und kurzschlussbegrenzt.

Das integrierte Power-Management minimiert Einschalt- und Kurzschlussströme.

	IECEX / ATEX					
Zone	0	1	2	20	21	22
Ex-Schnittstelle		•	•			
Installation in			•			

	NEC® 500 CE Code Appendix J					
	Class I		Class II		Class III	
Division	1	2	1	2	1	2
Ex-Schnittstelle		•	•			
Installation in		•				

	CE Code Section 18					
	NEC® 505			NEC® 506		
	Class I					
Zone	0	1	2	20	21	22
Ex-Schnittstelle		•	•			
Installation in			•			

Auswahltabelle				
Produktvariante	Feldgeräte-Koppler für Zone 2 Ex ec			
Anschlüsse Spurs	Anschlussart Spurs	Produkt-Typ	Art. Nr.	Gewicht
4	abziehbare Schraubklemme mit Sicherung	9410/34-330-30	207904	870 g
8	abziehbare Schraubklemme mit Sicherung	9410/34-330-40	207905	883 g
12	abziehbare Schraubklemme mit Sicherung	9410/34-330-60	207906	900 g

Feldgehäuse aus Polyester oder Edelstahl: Kundenspezifische Lösungen auf Anfrage.

Technische Daten	
Explosionsschutz	
IECEX Gasexplosionsschutz	Ex ec [ic] IIC T4 Gc
ATEX Gasexplosionsschutz	Ⓔ II 3 G Ex ec [ic] IIC T4 Gc
Bescheinigungen	ATEX (BVS), Brasilien (ULB), IECEX (BVS), International (FF), Kanada (FM), USA (FM)
Konformitätserklärungen	ATEX (EUK)
Hilfsenergie	
Max. Verlustleistung	1,2 W
Hinweis	Hilfsenergie nicht erforderlich, der Feldgeräte-Koppler wird aus dem Trunk gespeist
Eingang	
Spannungsbereich Trunk	9 – 32 V

Technische Daten

Ausgang

Max. kontinuierlicher Ausgangsstrom DC 41 mA

Umgebungsbedingungen

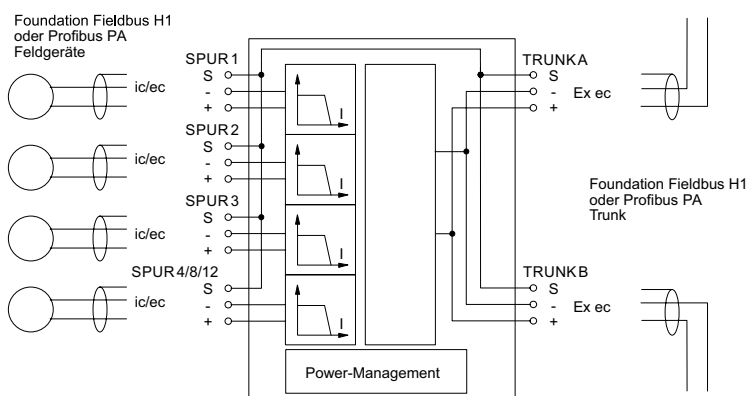
Umgebungstemperatur -40°C ... +75°C

Mechanische Daten

Feldgehäuse ohne, DIN-Schienen-Montage

Spurs ic nur in Verbindung mit einem ic-spannungsbegrenzten Feldbus Power Supply (z. B. R. STAHL 9412/01 oder 9412/02)

Technische Zeichnung – Änderungen vorbehalten

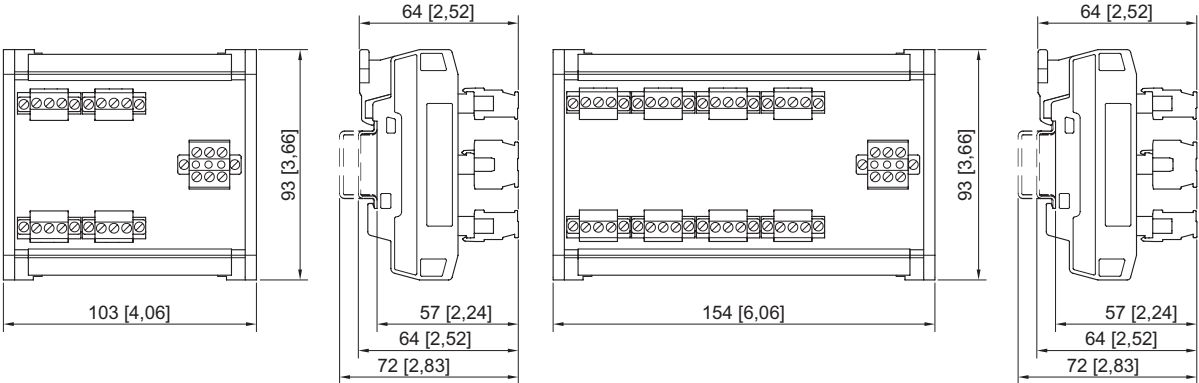


Zubehör

Abbildung	Beschreibung	Art. Nr.	Gewicht
Abschlusswiderstand			
	Feldbus Terminator "Ex m"	168062	80 g
Feldbus Power Supply			
	Zur Speisung eines nicht-eigensicheren Trunks. Version Advanced (mit integrierter Diagnose und Alarmierung).	200589	135 g
Feldbus Wizard Engineering Tool			
	Engineering Tool zum Projektieren von Foundation Fieldbus oder Profibus PA Feldbus-Segmenten Download unter r-stahl.com	-	-

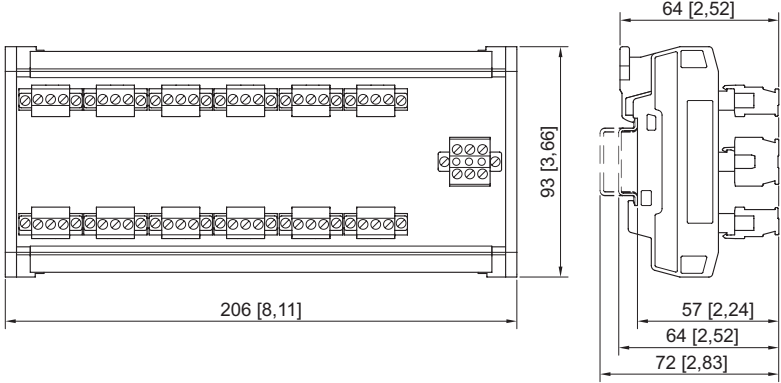
Maßzeichnung (alle Maße in mm [Zoll]) – Änderungen vorbehalten

A5



Feldgeräte-Koppler, 4 Spurs, ohne Gehäuse

Feldgeräte-Koppler, 8 Spurs, ohne Gehäuse



Feldgeräte-Koppler, 12 Spurs, ohne Gehäuse