



- Einfache, frontseitige Parametrierung
- Bitrefresh-Funktion erhöht die Signalqualität
- Einstellbare Übertragungsgeschwindigkeiten zwischen 1,2 kbit/s und 1,5 Mbit/s - automatisch bei Profibus DP
- Feldschnittstelle Ex i

MY R. STAHL 9185A



Feldbus-Trennübertrager der Reihe 9185/11 stellen die Schnittstelle zwischen eigensicheren und nicht eigensicheren Segmenten von Profibus DP, Modbus RTU und ähnlichen Feldbussen dar. Die Geräte trennen eigensichere Bus-Schnittstellen (RS-422/RS-485) galvanisch von nicht eigensicheren Schnittstellen (RS-232, RS-422 oder RS-485).

	IECEX / ATEX					
Zone	0	1	2	20	21	22
Ex-Schnittstelle		•	•		•	•
Installation in			•			

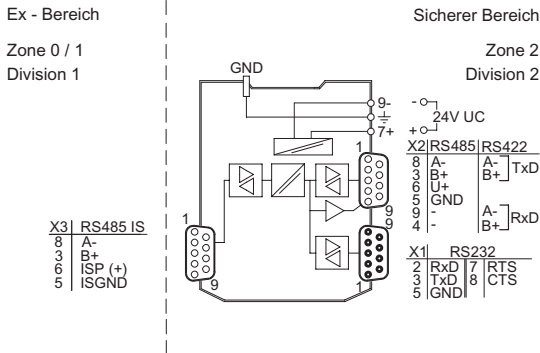
	NEC® 500 CE Code Appendix J					
	Class I		Class II		Class III	
Division	1	2	1	2	1	2
Ex-Schnittstelle	•	•	•	•	•	•
Installation in		•				

	CE Code Section 18					
	NEC® 505			NEC® 506		
	Class I					
Zone	0	1	2	20	21	22
Ex-Schnittstelle		•	•			
Installation in			•			

Auswahltabelle				
Produktbeschreibung	Feldbus-Trennübertrager ISpac			
Schnittstellen Feldseite	Schnittstellen sicherer Bereich	Produkt-Typ	Art. Nr.	Gewicht
RS 422 Ex i RS 485 Ex i	RS 232, RS 422, RS 485	9185/11-45-10s	227599	350 g
RS-485 IS (PNO)	RS 232, RS 422, RS 485	9185/11-35-10s	227598	350 g

Technische Daten	
Explosionsschutz	
IECEX Gasexplosionsschutz	Ex nA [ib Gb] IIC T4 Gc
IECEX Staubexplosionsschutz	[Ex ib Db] IIIC
ATEX Gasexplosionsschutz	⊕ II 3 (2) G Ex nA [ib Gb] IIC T4 Gc
ATEX Staubexplosionsschutz	⊕ II (2) D [Ex ib Db] IIIC
Bescheinigungen	ATEX (BVS), IECEX (BVS), Kanada (FM), Korea (KGS), USA (FM), Volksrepublik China (NEPSI)
Schiffszulassung	ABS, BVIS, CCS, EU RO MR (DNV), KR, LR
Konformitätserklärungen	ATEX (EUK), Volksrepublik China (CCC)
Elektrische Daten	
Anschluss	Sub-D Buchse X3, 9-polig (Schnittstelle Feldseite)
Einstellungen Schnittstellen	feste Übertragungsgeschwindigkeit oder automatische Erkennung > 9,6 kbit/s (nur bei Profibus DP)
Datenrate elektrische Schnittstelle	1,2 kbit/s - 1,5 Mbit/s
Hilfsenergie	
Hilfsenergie	24 V AC / DC

Technische Zeichnung – Änderungen vorbehalten

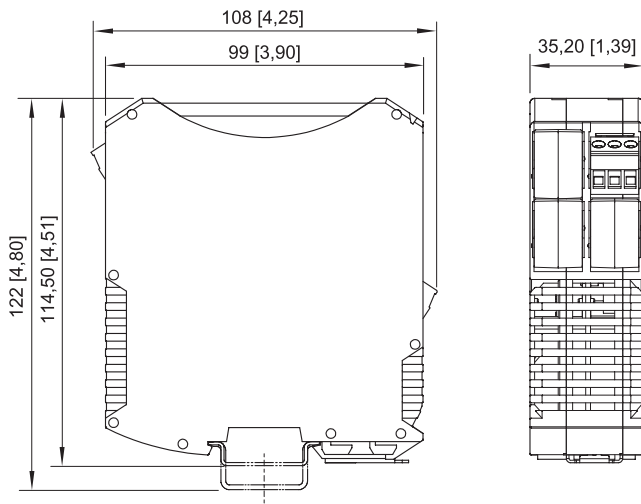


Anschlussplan 9185/11

Zubehör

Abbildung	Beschreibung	Art. Nr.	Gewicht
Sub-D-Stecker, RS-485 IS, gewinkelt			
	9-polig zum Anschluss von Feldbus bzw. ServiceBus an CPU & Power Module Reihe 9440/22, Feldbus Trennübertrager 9185 und Medienkonverter 9786/12-11. Der Abschlusswiderstand ist eingebaut und schaltbar. Für RS 485 IS (nach PNO Standard). Umgebungstemperatur: -40 °C ... +70 °C	162693	100 g
	9-polig zum Anschluss von Feldbus-Trennübertrager 9185 und Medienkonverter 9786/12-11. Der Abschlusswiderstand ist eingebaut. Für RS-485 IS (nach PNO Standard). Umgebungstemperatur: -25 °C ... +70 °C	201805	50 g

Maßzeichnung (alle Maße in mm [Zoll]) – Änderungen vorbehalten



ISpac Reihe 9185, 9192 mit Schraubklemme